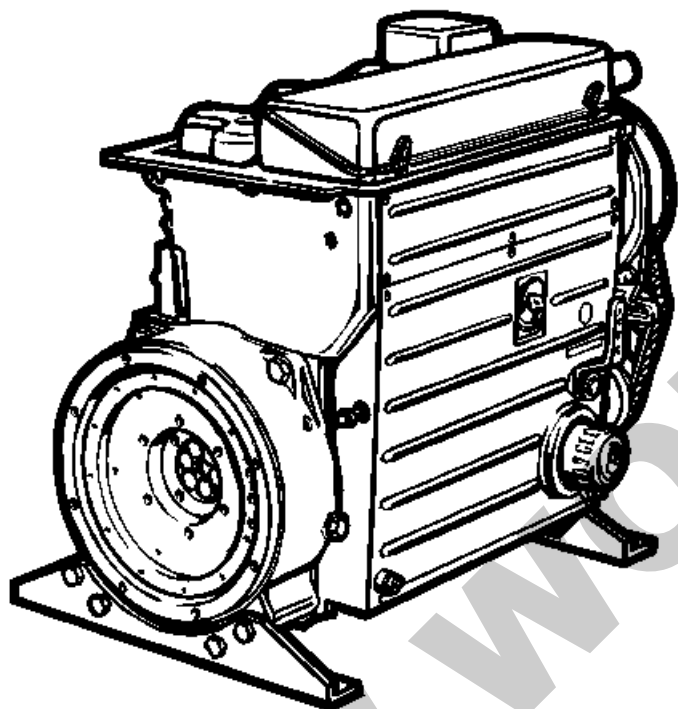
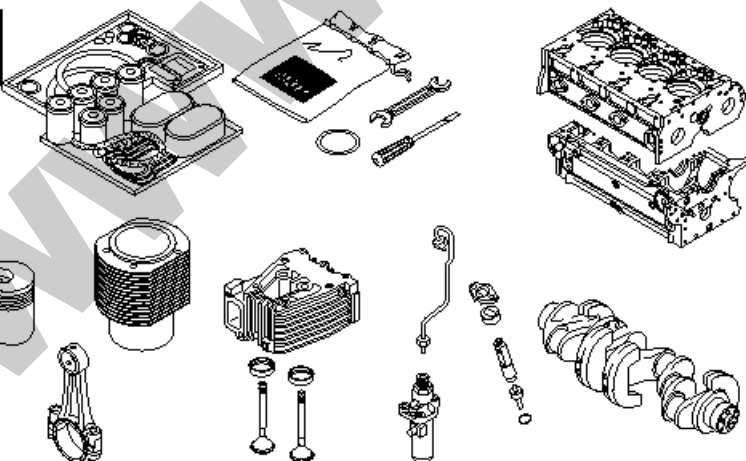


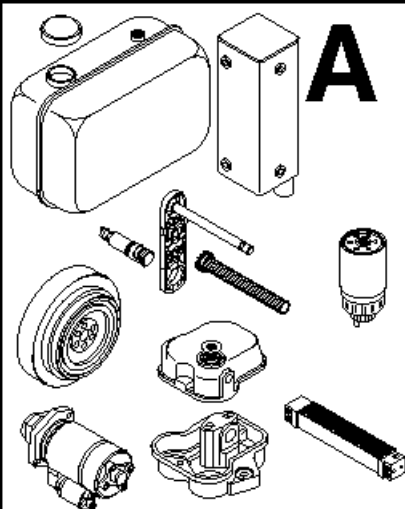
# 4M40.19



## M

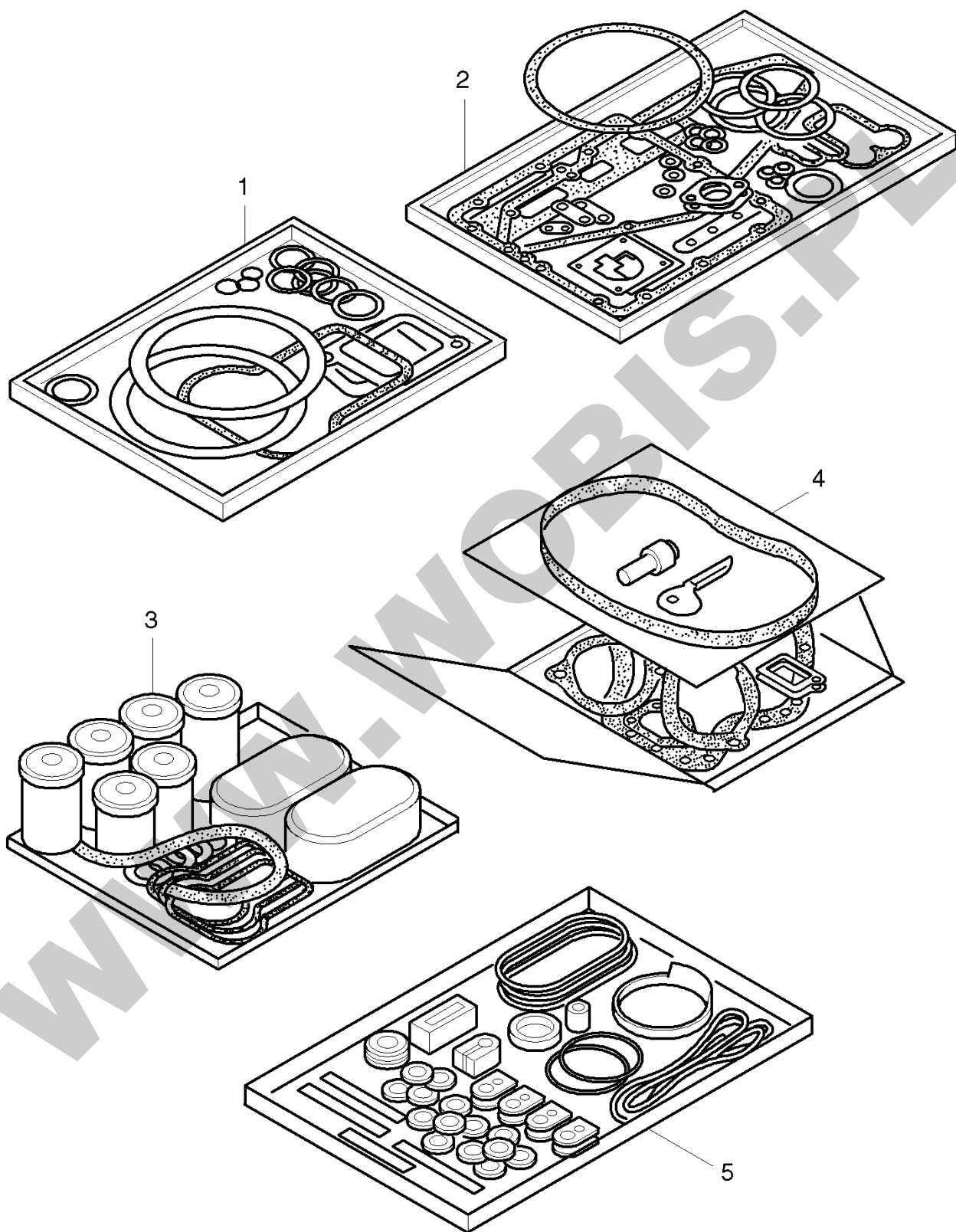


## A



**ORYGINALNE CZĘŚCI ZAMIENNE SERWIS GWARANCYJNY I POGWARANCYJNY WYMIARY  
SERWISOWE ORAZ KATALOGI CZĘŚCI ZAMIENNYCH NA STRONIE WWW.WOBIS.PL/SERWIS**

Pos.	Description	Notice
M	Basic engine 4 M 40.19	
A	Equipements 4 M 40.19	



**ORYGINALNE CZĘŚCI ZAMIENNE SERWIS GWARANCYJNY I POGWARANCYJNY WYMIARY  
SERWISOWE ORAZ KATALOGI CZĘŚCI ZAMIENNYCH NA STRONIE WWW.WOBIS.PL/SERWIS**

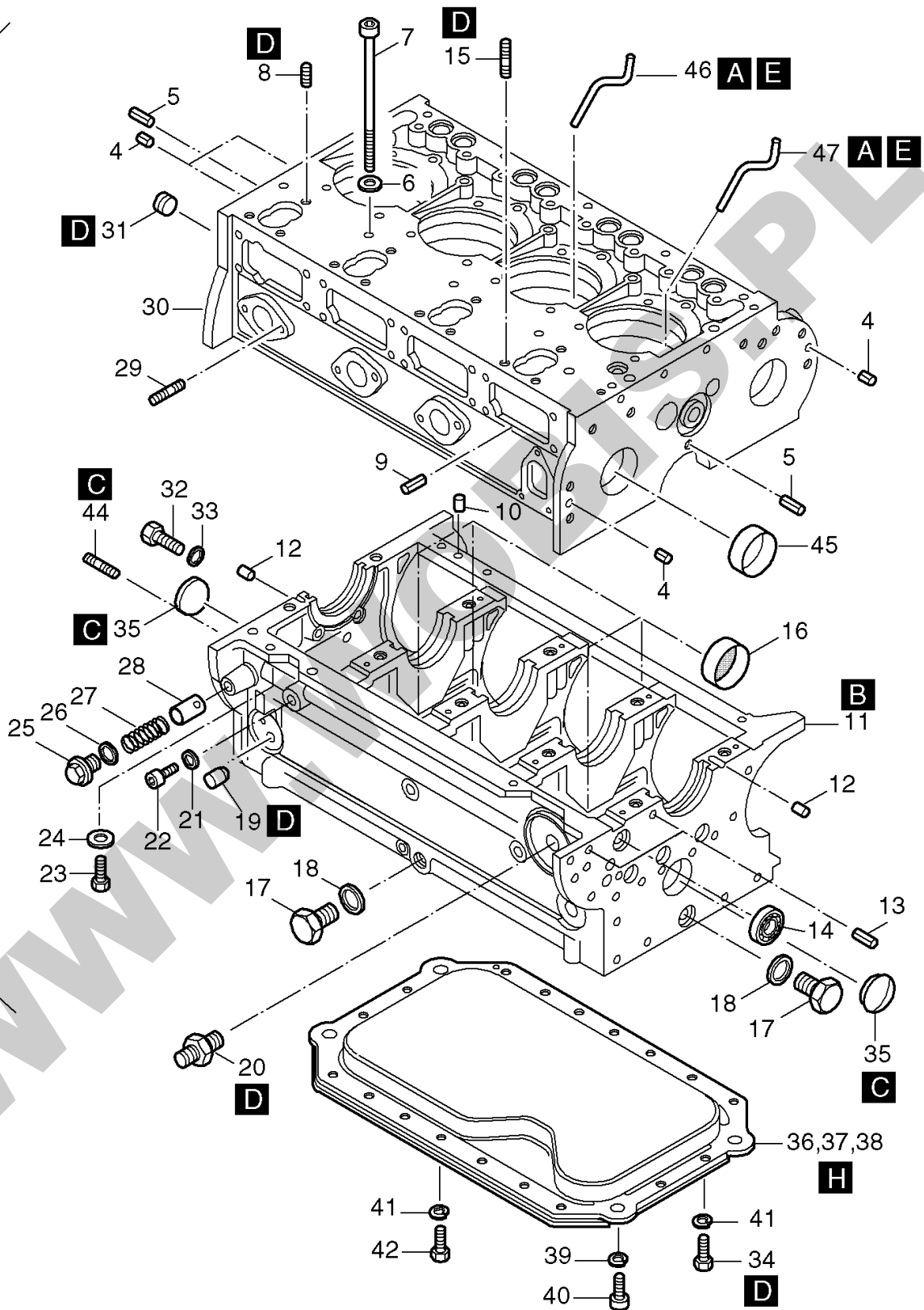
Pos.	Part no.	Description	Qty.	Notice	Add. notice	kg	EA	TA	DA	dDPW	List price
1	00992202	GSK.S.CY.H.L/M31/41	4			0,140	1	12	0	P1	165,165
2	01230902	GSK.S.CRKC.L/M31/41	1	part was replaced by 01230903		0,365	0	12	7		
3	01203304	MAINTEN.KIT 4 L/M	1			3,820	1	12	1		
4	01226201	EMERG.KIT 2-4M31/40	1			0,700	1	12	0		647,374
5	01215601	RUBBER COMP.SET S/Z	1			0,450	1	12	1		564,018



**ORYGINALNE CZĘŚCI ZAMIENNE SERWIS GWARANCYJNY I POGWARANCYJNY WYMIARY  
SERWISOWE ORAZ KATALOGI CZĘŚCI ZAMIENNYCH NA STRONIE WWW.WOBIS.PL/SERWIS**

Pos.	Part no.	Description	Qty.	Notice	Add. notice	kg	EA	TA	DA	dDPW	List price
1	00938301	ACCESSORIES KIT	1	Zubehörsatz - Accessoires kit		0,720	0	11	0		
2	00993900	TOOL SET L30/41	1	Werkzeugsatz - Tool set		0,745	0	11	0		
3	03788101	STICKER LABEL	1	"with additional oil sump"		0,003	1	11	1		10,647
4	03430612	STICKER LABEL	1			0,003	1	21	1		7,007
5	03325400	STICKER LABEL	1			0,005	1	11	1		5,2325
A	50223001	LOCTITE ACTIVATOR N	1	500 ML DIN 7649		0,580	4	12	0		270,7705
B	50223101	LOCTITE 574	1	50 ML		0,088	4	12	0		99,0535
C	50223200	LOCTITE 601	1	50 ML		0,079	4	12	0		99,0535
D	50223300	LOCTITE 221	1	50 ML		0,077	4	12	0		99,0535
E	50223400	LOCTITE 648	1	10 ML		0,021	4	12	0		38,6295
F	50223800	TECHNICL.ADHES.8058	1	750 GR		0,875	4	12	0		132,8145
F	50223900	TECHNICOLL CLEANER	1	750 GR		0,870	4	12	0		101,2375
G	50256501	LOCTITE IS 407	1	20 ML		0,033	4	12	0		52,143
H	50282501	SILICON SEALER	1	30ML 1207		0,055	4	12	1		48,23
J	50283004	HIGH TEMP.PASTE	1			0,110	4	12	0		71,617
K	50342600	GREASE START.DEVICE	1	100 GRAMM part was replaced by 50342601		0,100	0	12	0		
L	50256600	SILICON SEALER	1			0,130	4	12	0		193,4205
M	50485100	GRINDING PASTE 80ML	1			0,113	4	12	1		96,5055

3 (4-31,45-47)  
1,2 (4-15,17-31,45-47)



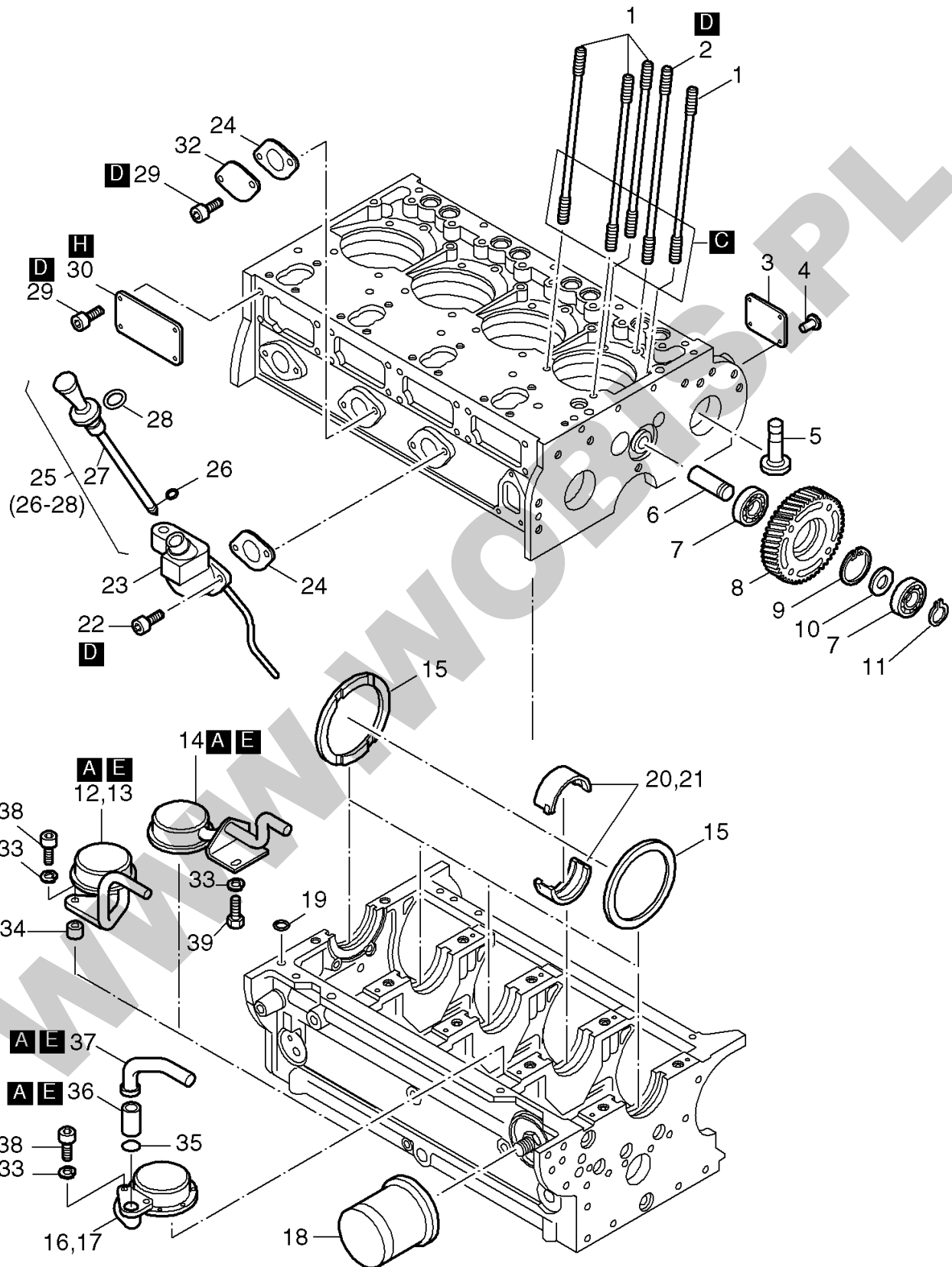
**ORYGINALNE CZĘŚCI ZAMIENNE SERWIS GWARANCYJNY I POGWARANCYJNY WYMIARY  
SERWISOWE ORAZ KATALOGI CZĘŚCI ZAMIENNYCH NA STRONIE WWW.WOBIS.PL/SERWIS**

Pos.	Part no.	Description	Qty.	Notice	Add. notice	kg	EA	TA	DA	dDPW	List price
1	_nopart	Not in this engine	-								
2	_nopart	Not in this engine	-								
3	01200901	CRANKCASE 4L/M..	1			96,000	1	12	0		10309,572
3	01202101	CRANKCASE Z/C	1	Z/C		96,000	1	12	0		10489,8885
4	50140000	ROLL PIN 8X 8	4	8 x 8 DIN 7346 55 Si 7		0,001	4	11	1		2,002
5	50130500	ROLL PIN 5X 24	2	5 x 24 ISO 8752-ST		0,002	4	11	1		1,729
6	03469300	WASHER 12,5X22X3	10	12,5 x 22 x 3		0,005	1	11	1		5,096
7	50125900	ALL.SCR.M12X1,5X190	10	M 12x1,5x190 DIN 912-10.9		0,176	4	11	1		27,30
8	50290800	STUD M 8X 20	11	M 8 x 20 DIN 939-10.9		0,009	4	11	0		3,2305
9	50130500	ROLL PIN 5X 24	1	5 x 24 ISO 8752-ST		0,002	4	11	1		1,729
10	03635300	CYL.PIN 8X20	1	8 x 20		0,006	1	11	1		19,1555
11	_noorder	No single order	-								
12	50131400	CYL.PIN 10X14	2	10 m 6 x 14 DIN 7-St 50K		0,012	4	11	1		4,5955
13	50084901	PIN 8 X 12	2	8 x 12 DIN 7346 55 Si 7 2Fasen		0,003	4	11	1		1,4105
14	50130200	NEEDLE SHELL	1	HK 16/16		0,015	4	11	1		22,659
15	03863600	STUD M 8	1			0,015	1	11	0		29,5295
16	03627100	COVER	4	Ø 48 mm		0,062	1	11	1		17,017
17	50140400	DRAIN PLUG M 22X1,5	2	AM22x1,5DIN7604-5.8A3C		0,037	4	11	1	W1	7,462
18	50001600	JOINT A22 X27	2	A 22 x 27 DIN 7603 Cu		0,002	4	11	1	W4,D4	2,2295
19	03645700	CLOSING PLUG	2	n <= 1500 min-1		0,006	1	11	1		15,6065
20	40065400	NIPPLE	1			0,033	4	11	1		25,7985
21	50062400	JOINT A10 X13,5	1	A 10 x 13,5 DIN 7603-Cu		0,001	4	11	1	D3	0,364
22	50062300	CLOS.SCREW M10X1	1	M 10 x 1 DIN 908-5.8 A3C		0,005	4	11	1		4,3225
23	50026800	HEXSCREW M 8X 20	17	M 8 x 20 DIN 933-8.8		0,012	4	11	1		2,2295
24	50002800	SPRING WASHER 8	17	8 DIN 128		0,001	4	11	1	P4	0,455
25	03249300	CLOSING SCREW	1	M 18 x 1,5		0,034	1	11	1		18,1545
26	50001400	JOINT A18 X22	1	A 18 x 22 DIN 7603 - Cu		0,002	4	11	1	W4,D2	1,638
27	03639900	VALVE SPRING	1			0,007	1	11	1		3,8675
28	03639800	PISTON OIL REL.VALV	1			0,020	1	11	1		85,176
29	50139200	STUD M 6X 16	2	M 6 x 16 DIN 939-8.8		0,002	4	11	0		1,4105



**ORYGINALNE CZĘŚCI ZAMIENNE SERWIS GWARANCYJNY I POGWARANCYJNY WYMIARY  
SERWISOWE ORAZ KATALOGI CZĘŚCI ZAMIENNYCH NA STRONIE WWW.WOBIS.PL/SERWIS**

Pos.	Part no.	Description	Qty.	Notice	Add. notice	kg	EA	TA	DA	dDPW	List price
30	_noorder	No single order	-								
31	50043800	CLOS.SCREW M14X1,5	1	M 14 x 1,5 DIN 906		0,007	4	11	1		4,3225
32	_nopart	Not in this engine	-								
33	_nopart	Not in this engine	-								
34	_nopart	Not in this engine	-								
35	_nopart	Not in this engine	-								
36	_nopart	Not in this engine	-								
37	_nopart	Not in this engine	-								
38	00917701	OIL SUMP	1			2,820	1	21	1		439,348
39	_nopart	Not in this engine	-								
40	_nopart	Not in this engine	-								
41	_nopart	Not in this engine	-								
42	_nopart	Not in this engine	-								
44	50240800	STUD M 8X 12	2	M 8 x 12 DIN 938 - 8.8		0,007	4	11	1		3,003
45	03765500	BEARING BUSH	1			0,058	1	11	1		68,796
46	03645900	NOZZLE	3	s. Techn. Hinweis 950 386 01 AB 2.ZYL. STS.		0,010	1	11	1		18,0635
47	03646000	NOZZLE	1	s. drawing 950 386 01 1.ZYL.STEUERSTG		0,010	1	11	1		18,0635
A	50223001	LOCTITE ACTIVATOR N	1	500 ML DIN 7649		0,580	4	12	0		270,7705
B	50223101	LOCTITE 574	1	50 ML		0,088	4	12	0		99,0535
C	50223200	LOCTITE 601	1	50 ML		0,079	4	12	0		99,0535
D	50223300	LOCTITE 221	1	50 ML		0,077	4	12	0		99,0535
E	50223400	LOCTITE 648	1	10 ML		0,021	4	12	0		38,6295
H	50282501	SILICON SEALER	1	30ML 1207		0,055	4	12	1		48,23

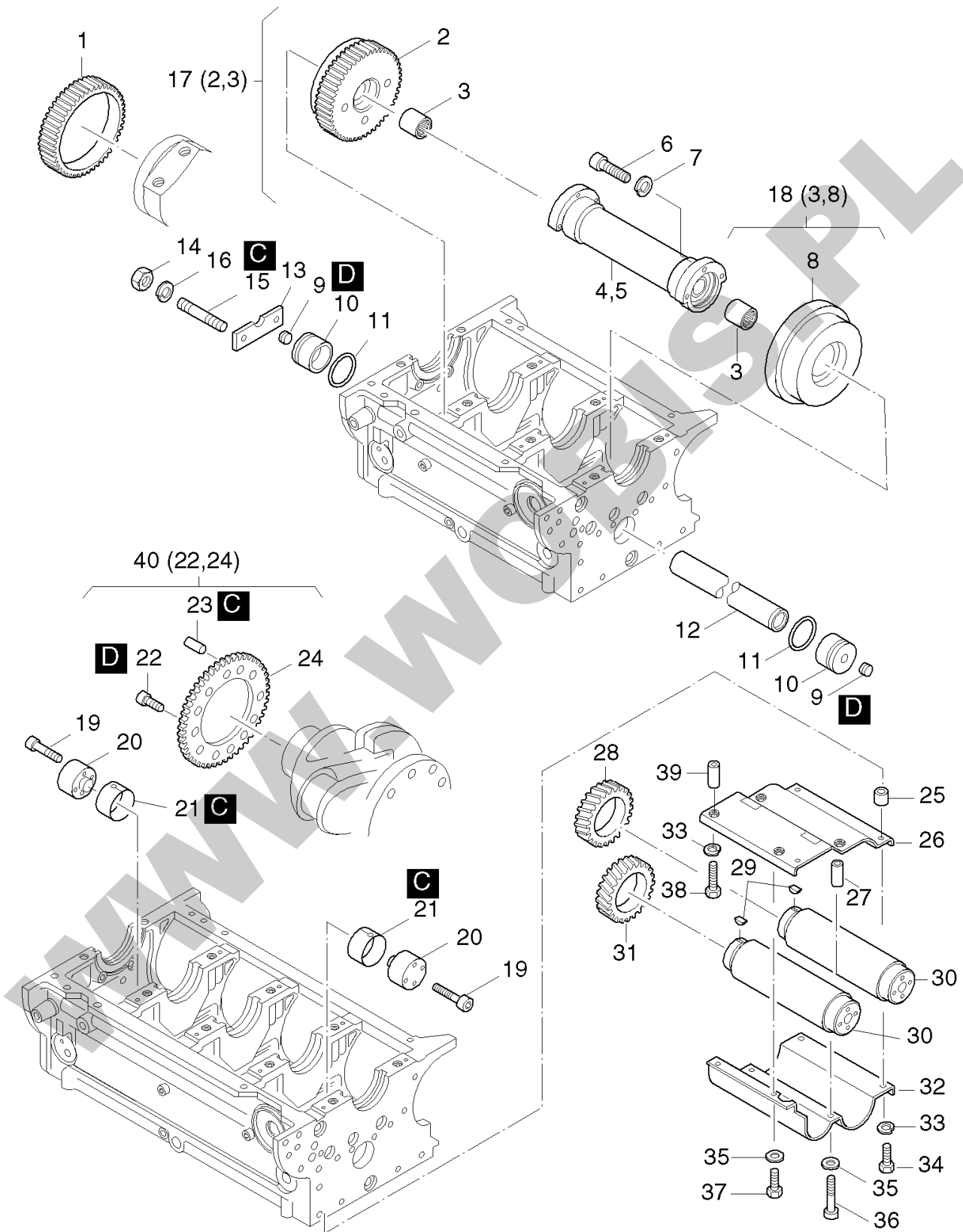


**ORYGINALNE CZĘŚCI ZAMIENNE SERWIS GWARANCYJNY I POGWARANCYJNY WYMIARY  
SERWISOWE ORAZ KATALOGI CZĘŚCI ZAMIENNYCH NA STRONIE WWW.WOBIS.PL/SERWIS**

Pos.	Part no.	Description	Qty.	Notice	Add. notice	kg	EA	TA	DA	dDPW	List price
1	03625702	STUD	16	273 mm		0,140	1	11	1		39,949
2	03625802	STUD	4	317 mm		0,161	1	11	1		49,504
3	_nopart	Not in this engine	-								
4	40002500	RIVET 2,4X6	4	2,4		0,001	4	11	1		1,4105
5	03554501	TAPPET	8	part was replaced by 03554502		0,000	0	11	0		
6	03469601	SHAFT	1			0,145	1	11	1		37,128
7	50013700	GROOV.BALLBEAR.6204	2	6204 C3 DIN 625		0,104	4	11	1		27,7095
8	03561710	GEARWHEEL	1			1,270	1	11	1		541,359
9	50021700	CIRCLIP 47X1,75	1	J 47 x 1,75 DIN 472		0,007	4	11	1		5,3235
10	03462300	SPACER RING	1	20,1 x 28 x 1,7		0,004	1	11	1		3,003
11	50127600	CIRCLIP AS20X1,75	1	AS 20 x 1,75 DIN 471		0,002	4	11	1		2,6845
12	_nopart	Not in this engine	-								
13	_nopart	Not in this engine	-								
14	00929201	PIPE OIL SUCTION	1			0,439	1	11	1		111,0655
15	03463300	BUFFER RING	2			0,082	1	11	1		117,572
16	_nopart	Not in this engine	-								
17	_nopart	Not in this engine	-								
18	40065300	OIL FILTER 9.40	1	Oilfilter		0,550	4	11	1	W2	44,317
19	50219400	O-RING 12 X 2	1	12 x 2		0,001	4	11	1	D1	3,003
20	03555500	MAIN BEARING	5	ø 72mm		0,110	4	11	1		59,9235
21	03551600	MAIN BEARING 0,5 -	5	ø 71,5mm		0,121	4	14	1		100,6005
22	50051900	ALL.SCR.M 8X 20	2	M 8 x 20 DIN 912-8.8		0,013	4	11	1		2,002
23	00914803	OIL-FILLER BRACKET	1			0,327	1	11	1		283,0555
24	50129000	GASKET 36X58X0,5	2	36 x 58 x 0,5		0,001	4	11	1	D2	4,4135
25	00930800	DIPSTICK D	1	"D"		0,037	1	11	1		63,154
26	50202502	O-RING 3,0X 1,6	1	3,0 x 1,6		0,001	4	11	1	D1	3,003
27	_noorder	No single order	-								
28	50139900	O-RING 23,3 X 2,4	1	23,3 x 2,4		0,001	4	11	1	D1	3,9585
29	50128900	ALL. SCREW M8X16	14	M 8 x 16 DIN 912 - 8.8 Inbus-Pl.		0,008	4	11	1		3,458
30	03469200	COVER	3			0,150	9	11	0		

**ORYGINALNE CZĘŚCI ZAMIENNE SERWIS GWARANCYJNY I POGWARANCYJNY WYMIARY  
SERWISOWE ORAZ KATALOGI CZĘŚCI ZAMIENNYCH NA STRONIE WWW.WOBIS.PL/SERWIS**

Pos.	Part no.	Description	Qty.	Notice	Add. notice	kg	EA	TA	DA	dDPW	List price
32	03263300	COVER	1			0,124	9	11	0		36,6275
33	50002800	SPRING WASHER 8	2	8 DIN 128		0,001	4	11	1	P4	0,455
34	_nopart	Not in this engine	-								
35	_nopart	Not in this engine	-								
36	_nopart	Not in this engine	-								
37	_nopart	Not in this engine	-								
38	_nopart	Not in this engine	-								
39	50026700	HEXSCREW M 8X 16	2	M 8 x 16 DIN 933 - 8.8		0,011	4	11	1		2,2295
A	50223001	LOCTITE ACTIVATOR N	1	500 ML DIN 7649		0,580	4	12	0		270,7705
C	50223200	LOCTITE 601	1	50 ML		0,079	4	12	0		99,0535
D	50223300	LOCTITE 221	1	50 ML		0,077	4	12	0		99,0535
E	50223400	LOCTITE 648	1	10 ML		0,021	4	12	0		38,6295
H	50282501	SILICON SEALER	1	30ML 1207		0,055	4	12	1		48,23

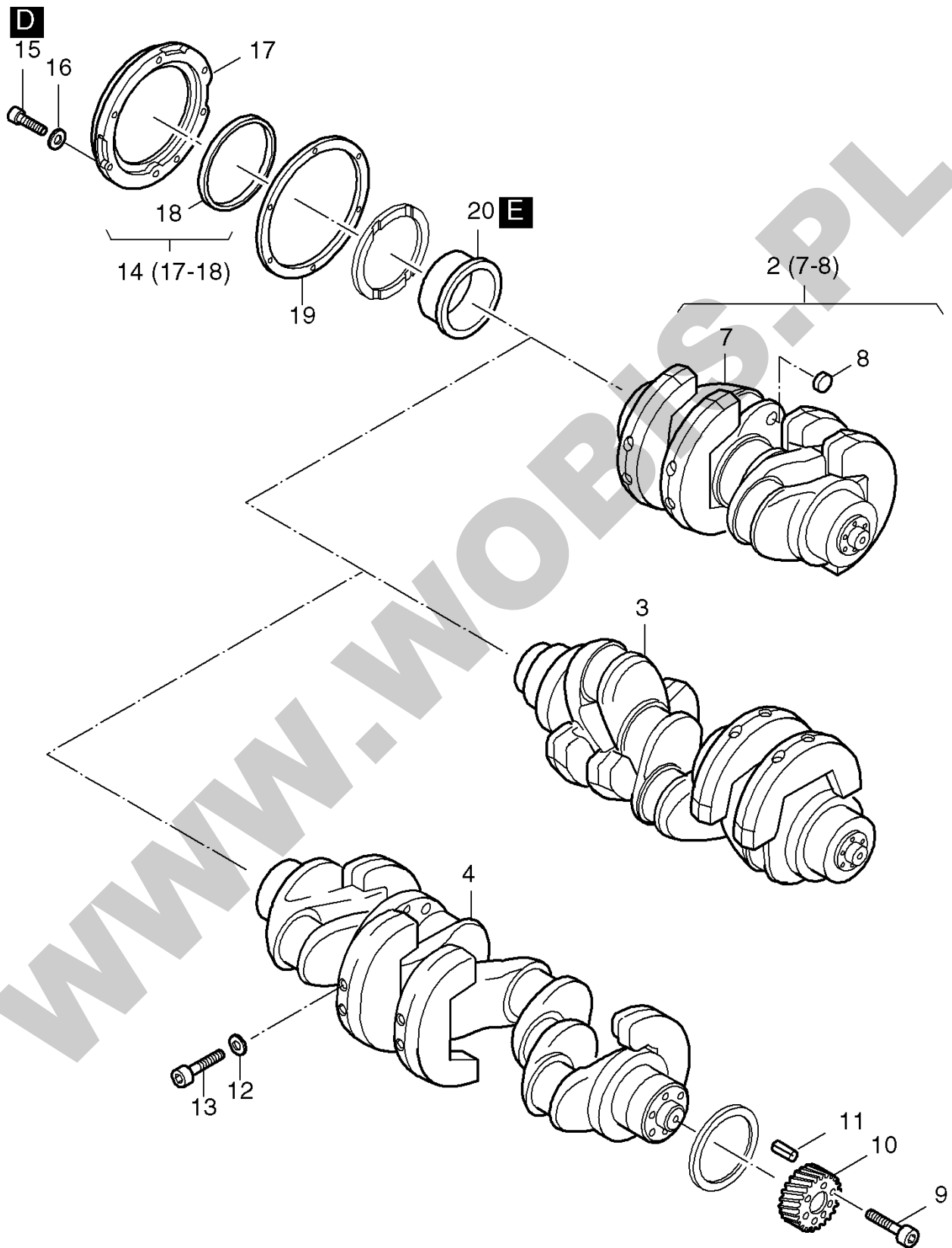


**ORYGINALNE CZĘŚCI ZAMIENNE SERWIS GWARANCYJNY I POGWARANCYJNY WYMIARY  
SERWISOWE ORAZ KATALOGI CZĘŚCI ZAMIENNYCH NA STRONIE WWW.WOBIS.PL/SERWIS**

Pos.	Part no.	Description	Qty.	Notice	Add. notice	kg	EA	TA	DA	dDPW	List price
1	_nopart	Not in this engine	-								
2	_nopart	Not in this engine	-								
3	_nopart	Not in this engine	-								
4	_nopart	Not in this engine	-								
5	_nopart	Not in this engine	-								
6	_nopart	Not in this engine	-								
7	_nopart	Not in this engine	-								
8	_nopart	Not in this engine	-								
9	_nopart	Not in this engine	-								
10	_nopart	Not in this engine	-								
11	_nopart	Not in this engine	-								
12	_nopart	Not in this engine	-								
13	_nopart	Not in this engine	-								
14	_nopart	Not in this engine	-								
15	_nopart	Not in this engine	-								
16	_nopart	Not in this engine	-								
17	_nopart	Not in this engine	-								
18	_nopart	Not in this engine	-								
19	50127900	ALL.SCR. M 8X 40	16	M 8 x 40 DIN 912 - 10.9		0,019	4	11	0		
20	03627000	BEARING	4			0,318	1	11	1		285,831
21	03627201	BUSH	4			0,063	1	11	1		67,977
22	50418800	ALL.SCREW M 10 X 20	8	M 10 x 20 DIN 912 - 12.9		0,026	4	11	1		3,6855
23	50115000	CYL.PIN 10 M6X20	1	10 m 6 x 20 DIN 7 St.		0,013	4	11	1		3,2305
24	_nopart	Not in this engine	-								
25	03599600	SPACER BUSH	2	8,5 x 13 x 6		0,003	1	11	1		12,3305
26	00917800	SPLASH PLATE UPPER	1			0,370	1	11	1		72,072
27	03599800	SPACER BUSH	2	7 x 10 x 34		0,011	1	11	1		12,8765
28	03553403	GEARWHEEL	1			0,495	1	11	1		409,7275
29	50017700	WOODRUFF KEY 4X5	2	4 x 5 DIN 6888		0,001	4	11	1		1,729
30	00935600	COUNTER WEIGHT	2			2,500	1	11	1		964,964

**ORYGINALNE CZĘŚCI ZAMIENNE SERWIS GWARANCYJNY I POGWARANCYJNY WYMIARY  
SERWISOWE ORAZ KATALOGI CZĘŚCI ZAMIENNYCH NA STRONIE WWW.WOBIS.PL/SERWIS**

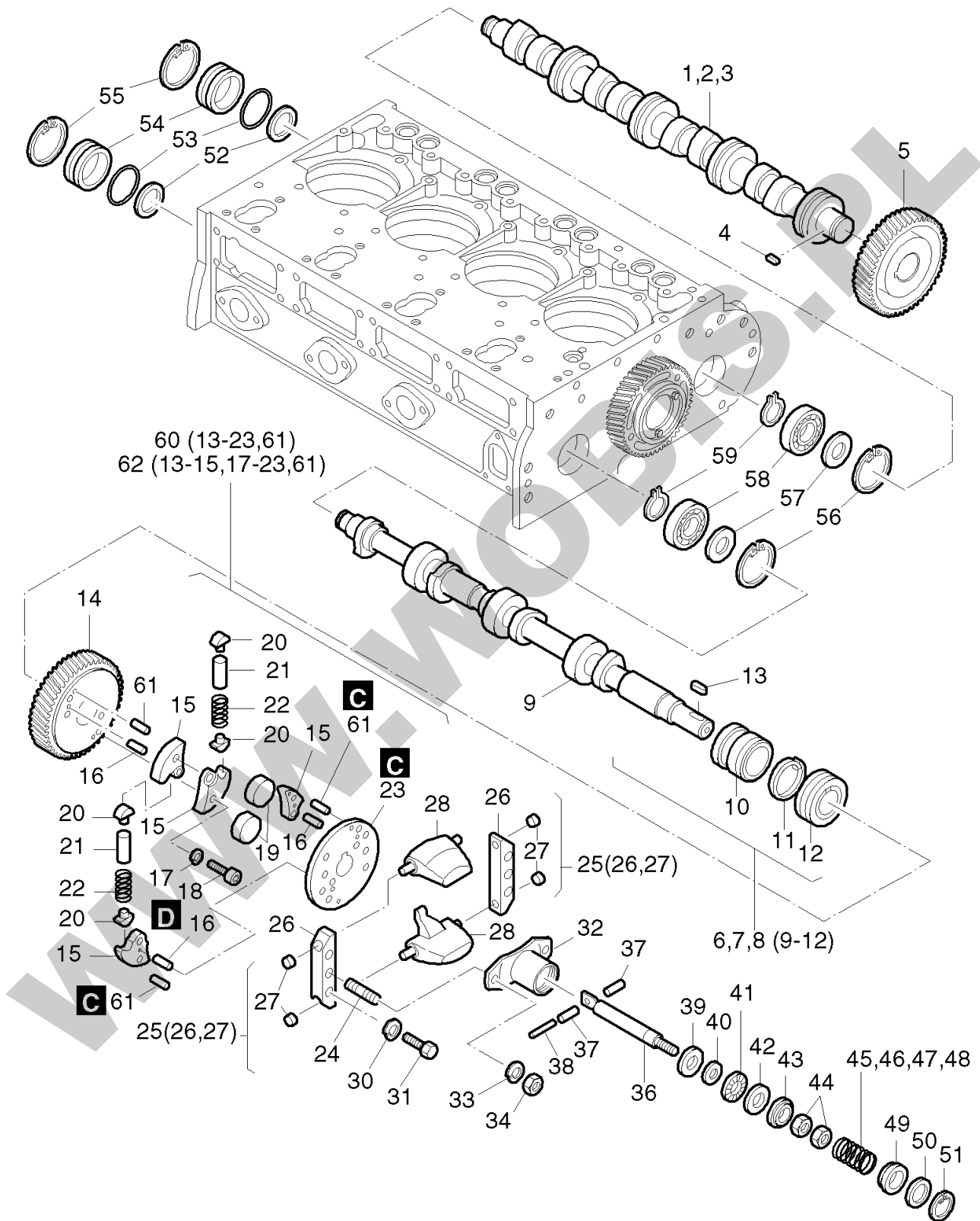
Pos.	Part no.	Description	Qty.	Notice	Add. notice	kg	EA	TA	DA	dDPW	List price
31	03553603	GEARWHEEL	1			0,500	1	11	1		413,2765
32	03599200	SPLASH PLATE LOWER	1			0,445	1	11	1		59,1045
33	50002800	SPRING WASHER 8	4	8 DIN 128		0,001	4	11	1	P4	0,455
34	50051900	ALL.SCR.M 8X 20	2	M 8 x 20 DIN 912-8.8		0,013	4	11	1		2,002
35	50081200	SPRING WASHER A 6	4	A 6 DIN 137 - A3C		0,001	4	11	1	P4	0,455
36	50213200	ALL.SCR.M 6X 45	2	M 6 x 45 DIN 912 - 8.8 A3C		0,012	4	11	1		2,6845
37	50050600	ALL.SCR.M 6X 12	2	M 6 x 12 DIN 912-8.8		0,005	4	11	1		1,729
38	50052100	ALL.SCR.M 8X 25	2	M8 x 25 DIN 912 - 8.8		0,015	4	11	1		2,3205
39	03599700	SPACER BUSH	2	8,5 x 13 x 14,5		0,009	1	11	1		12,3305
40	01508200	GEARWH.COUNT.BALANC	1			1,180	1	12	1		870,688
C	50223200	LOCTITE 601	1	50 ML		0,079	4	12	0		99,0535
D	50223300	LOCTITE 221	1	50 ML		0,077	4	12	0		99,0535





**ORYGINALNE CZĘŚCI ZAMIENNE SERWIS GWARANCYJNY I POGWARANCYJNY WYMIARY  
SERWISOWE ORAZ KATALOGI CZĘŚCI ZAMIENNYCH NA STRONIE WWW.WOBIS.PL/SERWIS**

Pos.	Part no.	Description	Qty.	Notice	Add. notice	kg	EA	TA	DA	dDPW	List price
2	_nopart	Not in this engine	-								
3	_nopart	Not in this engine	-								
4	00956300	CRANKSHAFT4L/M40/41	1			33,500	1	11	1		6235,502
7	_noorder	No single order	-								
8	_nopart	Not in this engine	-								
9	50127900	ALL.SCR. M 8X 40	6	M 8 x 40 DIN 912 - 10.9		0,019	4	11	0		
10	03561601	GEARWH.F.CRANKSHAFT	1	part was replaced by 03561603		0,350	0	11	7		
11	50128000	ROLL PIN 11X10	1	11 x 10 DIN 7346 55 Si 7		0,002	4	11	1		10,8745
12	50002900	SPRING WASHER 10	8	A 10 DIN 128		0,002	4	11	1		1,4105
13	50132800	ALL.SCR. M 10X 40	8	M 10 x 40 DIN 912 - 10.9		0,032	4	11	1		4,4135
14	00957500	HOUSING OIL SEAL	1			0,310	1	12	0		214,487
15	50236600	ALL SCR.M 6X 25	6	M 6 x 25 DIN 6912-8.8 A3C		0,006	4	11	1		2,912
16	50081200	SPRING WASHER A 6	6	A 6 DIN 137 - A3C		0,001	4	11	1	P4	0,455
17	_noorder	No single order	-								
18	50224601	OIL SEAL 80X100X10	1	80 x 100 x 10 part was replaced by 50224602		0,000	0	11	7	D1	
19	03550601	GASKET	1			0,003	1	11	1	D1	9,4185
20	03780600	WEAR SLEEVE 80X11	0... 1	80mm		0,120	1	14	0		589,7255
D	50223300	LOCTITE 221	1	50 ML		0,077	4	12	0		99,0535
E	50223400	LOCTITE 648	1	10 ML		0,021	4	12	0		38,6295



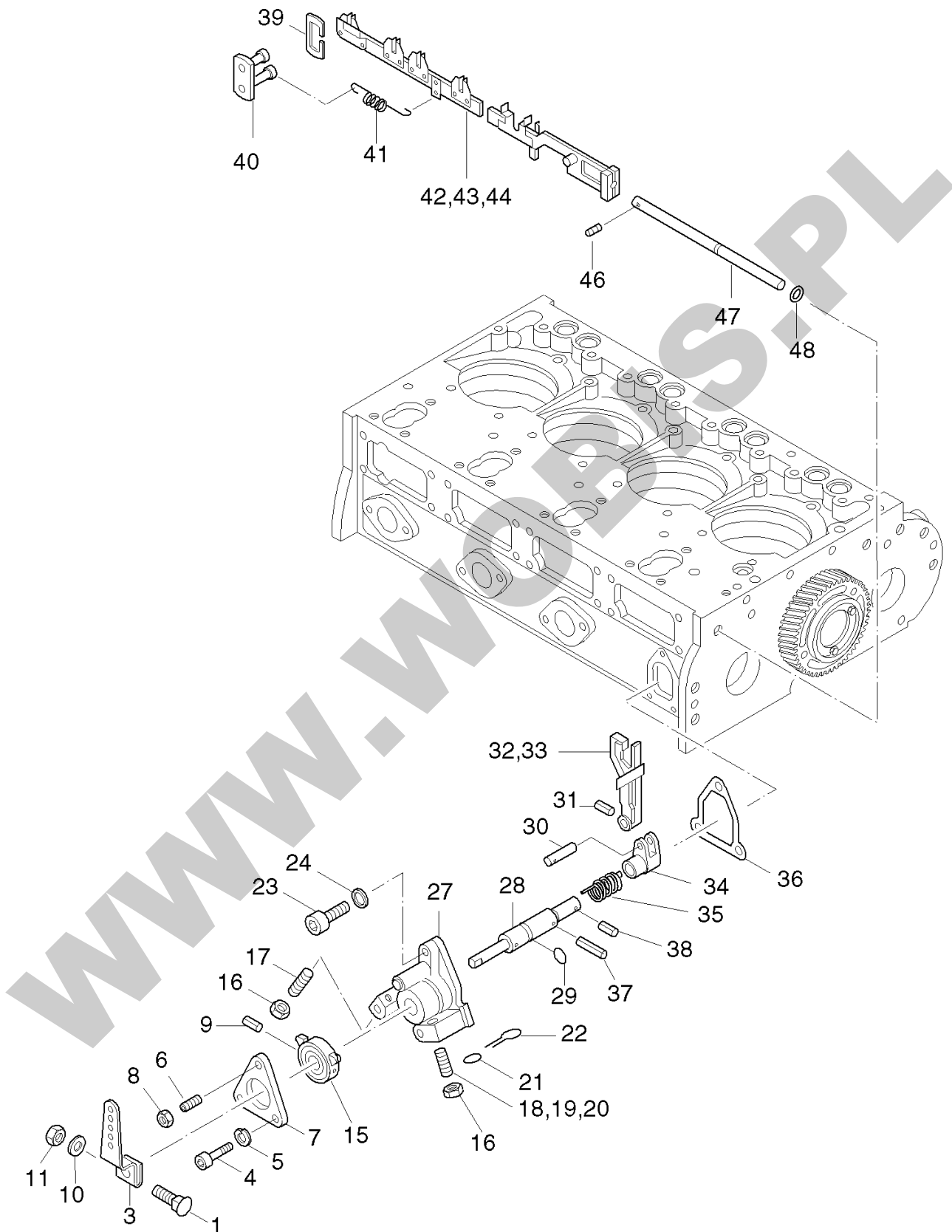
**ORYGINALNE CZĘŚCI ZAMIENNE SERWIS GWARANCYJNY I POGWARANCYJNY WYMIARY  
SERWISOWE ORAZ KATALOGI CZĘŚCI ZAMIENNYCH NA STRONIE WWW.WOBIS.PL/SERWIS**

Pos.	Part no.	Description	Qty.	Notice	Add. notice	kg	EA	TA	DA	dDPW	List price
1	_nopart	Not in this engine	-								
2	_nopart	Not in this engine	-								
3	03558000	CAMSHAFT	1			5,200	1	11	1		1564,5175
3	03779600	CAMSHAFT H	1			5,200	9	11	0		1687,1855
4	50011300	FITTINGKEY A 8X7X22	1	A 8 x 7 x 22 DIN 6885		0,008	4	11	1		3,003
5	03561800	GEARWHEEL CAMSHAFT	1			1,420	1	11	1		435,7535
6	_nopart	Not in this engine	-								
7	_nopart	Not in this engine	-								
8	01212200	CAMSHAFT GOVERNOR	1			4,200	9	12	0		1843,387
9	_noorder	No single order	-								
10	_noorder	No single order	-								
11	03576501	SPRING	1			0,008	1	11	1		17,5175
12	_noorder	No single order	-								
13	50131600	FITTINGKEY A 6X6X20	1	A 6 x 6 x 20 DIN 6885 St 60		0,003	4	11	1		3,003
14	03561910	GEARWHEEL	1			1,600	1	11	0		520,6565
15	03462701	CAM PLATE	4			0,120	9	11	0		67,7495
16	50057900	CYL.PIN 4 M6X 8	4	4 M 6 x 8 DIN 7-9S20K		0,002	4	11	1		1,4105
17	50140101	SPRING WASHER 6	8	VHZ 6		0,001	4	11	4		0,455
18	50143200	ALL.SCR.M 6X 18	8	M6 x 18 DIN 6912 - 10.9		0,005	4	11	1		1,456
19	03460100	FLYWEIGHT	2			0,125	1	11	0		94,8675
20	03464500	THRUST PIECE	4			0,010	1	11	0		27,1635
21	03561300	PIN	2			0,010	1	11	0		11,102
22	03561400	PRESSURE SPRING	2			0,010	1	11	0		9,8735
23	03554710	FLANGE	1			0,675	1	11	0		346,3005
24	50131500	STUD M 8 X 30	2	M 8 x 30 DIN 938 - 8.8		0,012	4	11	1		3,003
25	00745800	SUPPORT	2	part was replaced by 04112400		0,000	0	11	7		
26	_nopart	Not in this engine	-								
27	03572100	BUSH	4			0,002	9	11	0		12,376
28	03572900	GOVERNOR WEIGHT	2			0,395	1	11	1		272,818
30	50347301	SPRING WASHER 8	4	VHZ 8 A3C		0,001	4	11	1		0,455

**ORYGINALNE CZĘŚCI ZAMIENNE SERWIS GWARANCYJNY I POGWARANCYJNY WYMIARY  
SERWISOWE ORAZ KATALOGI CZĘŚCI ZAMIENNYCH NA STRONIE WWW.WOBIS.PL/SERWIS**

Pos.	Part no.	Description	Qty.	Notice	Add. notice	kg	EA	TA	DA	dDPW	List price
31	50027000	HEXSCREW M 8X 25	4	M 8 x 25 DIN 933 - 8.8		0,014	4	11	1		2,3205
32	03773101	SPRING CAGE	1			0,067	1	11	1		66,4755
33	40027800	SERRAT.LOCKWASHER 8	2	8 SCHNORR		0,001	4	11	1		1,4105
34	50022900	HEXAGON NUT M 8	2	M 8 DIN 934 - 8		0,005	4	11	1	P4	1,4105
36	03772600	ROD	1			0,066	1	11	1		105,4235
37	03772500	SPACER BUSH	2			0,002	0	11	7		
38	03576400	CYL. PIN	1			0,008	1	11	1		7,644
39	03772701	PLATE	1			0,008	1	11	1		37,856
40	50268000	SHIM 6X12X0,5	1	6 x 12 x 0,5 DIN 988 DIN 988		0,001	4	11	1		1,4105
41	50268100	AXIAL BEARING	1			0,003	4	11	0		23,569
42	50268200	WASHER	1	AS 1024		0,003	4	11	1		9,0545
43	03772800	CUP	1			0,024	1	11	1		37,856
44	50144400	HEXAGON NUT M 6	2	M 6 DIN 934 - 8 A3C		0,002	4	11	1		1,2285
45	03601401	GOV.SPR.2,5 GEN1500	0... 1	ø 2,5 mm n 1500 min-1 Gen.		0,017	9	11	0		14,0595
46	03601301	GOV.SPRING GEN1800	0... 1	ø 2,6 mm n 1800 min-1 Gen.		0,018	1	11	1		20,2475
47	03601201	GOV.SPRING 2300	0... 1	ø 3,0 mm n <=2300 min-1		0,022	1	11	1		13,013
48	03574401	GOV.SPRING 3000	0... 1	ø 3,2 mm n > 2300 min-1, (3000 min-1 Gen.)		0,024	1	11	1		13,65
49	03571900	CUP	1			0,007	1	11	1		9,6005
50	03772900	SPACER RING	1			0,014	1	11	1		11,102
51	50021000	CIRCLIP J 32X1,2	1	J 32 x 1,2 DIN 472		0,005	4	11	1		2,6845
52	50277300	SHIM 37X47X0,5	0... 1	37 x 47 x 0,5 DIN 988		0,003	4	11	1		2,6845
52	50132700	SHIM 37X47X0,1	0... 4	37 x 47 x 0,1 DIN 988		0,001	4	11	1		2,2295
53	50130700	O-RING 42X 2,5	2	42 x 2,5		0,001	4	11	1	D2	7,2345
54	03469700	COVER	2			0,070	1	11	1		51,3695
55	50021700	CIRCLIP 47X1,75	2	J 47 x 1,75 DIN 472		0,007	4	11	1		5,3235
56	50021700	CIRCLIP 47X1,75	2	J 47 x 1,75 DIN 472		0,007	4	11	1		5,3235
57	50132900	SHIM 20X28X0,1	0... 3	20 x 28 x 0,1 DIN 988		0,001	4	11	1		1,638
58	50013700	GROOV.BALLBEAR.6204	2	6204 C3 DIN 625		0,104	4	11	1		27,7095
59	50127600	CIRCLIP AS20X1,75	2	AS 20 x 1,75 DIN 471		0,002	4	11	1		2,6845





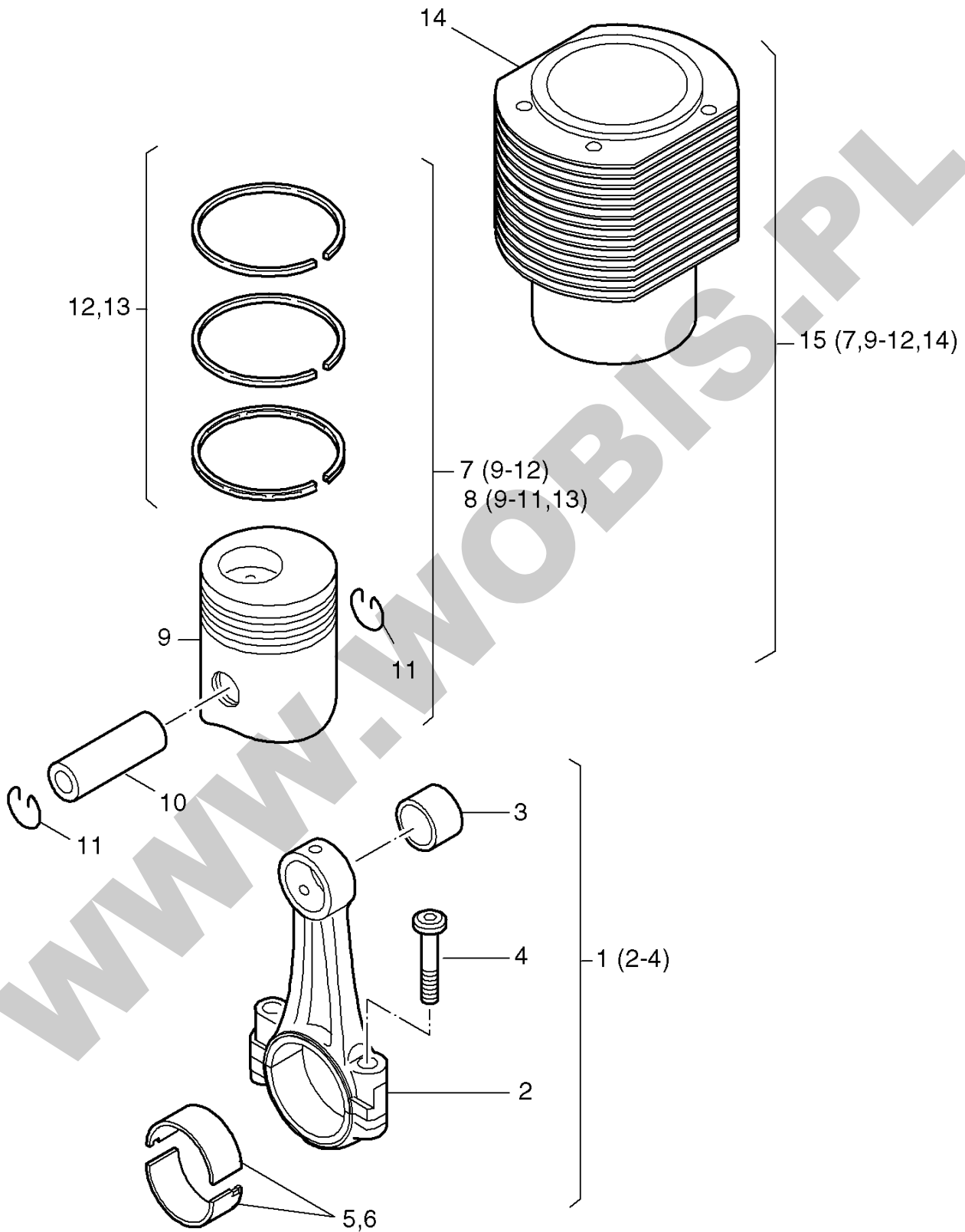
**ORYGINALNE CZĘŚCI ZAMIENNE SERWIS GWARANCYJNY I POGWARANCYJNY WYMIARY  
SERWISOWE ORAZ KATALOGI CZĘŚCI ZAMIENNYCH NA STRONIE WWW.WOBIS.PL/SERWIS**

Pos.	Part no.	Description	Qty.	Notice	Add. notice	kg	EA	TA	DA	dDPW	List price
1	03927300	SCREW M 6X 32	1	M 6 x 32		0,012	1	11	1		
3	03888300	HANDLEVER	1			0,100	1	11	1		28,7105
4	50053000	ALL.SCR.M 8X 70	2	M 8 x 70 DIN 912 - 8.8		0,033	4	11	1		4,4135
5	50002800	SPRING WASHER 8	2	8 DIN 128		0,001	4	11	1	P4	0,455
6	50279200	STUD M 8X 40	1	M 8 x 40 DIN 835-8.8 A3C		0,019	4	11	1		3,8675
7	03465800	FRICTION PLATE	1			0,023	9	11	0		26,845
8	40028400	HEX.NUT M 8	1	VM 8 DIN 980-8 C3A		0,008	4	11	1	P4	2,2295
9	50035000	PIN 5 X40	1	5 x 40 ISO 8752-ST		0,004	4	11	1		1,729
10	50144500	FLAT WASHER 6,4	1	6,4 DIN 125-St A3C		0,001	4	11	1		0,455
11	50144400	HEXAGON NUT M 6	1	M 6 DIN 934 - 8 A3C		0,002	4	11	1		1,2285
15	03468810	STOP PLATE	1			0,092	1	11	1		65,9295
16	50022900	HEXAGON NUT M 8	2	M 8 DIN 934 - 8		0,005	4	11	1	P4	1,4105
17	03169501	GRUB SCREW M 8X50	1	M 8 x 50		0,010	1	11	1		9,555
18	03245900	GRUB SCREW M 8X35	0... 1	M 8 x 35		0,010	1	11	1		8,554
19	03774000	GRUB SCREW M 8X40	0... 1	M 8 x 40		0,011	1	11	1		9,737
19	03642900	GRUB SCREW M 8X45	0... 1	M 8 x 45		0,013	1	11	1		10,1465
20	03169501	GRUB SCREW M 8X50	0... 1	M 8 x 50		0,010	1	11	1		9,555
21	40021400	LEAD SEAL 8 MM	1	8 mm ø		0,001	4	11	1		0,455
22	40021500	SEAL WIRE 0,5-0,3	1	0,5 / 0,3 x 200		0,001	4	11	1		0,455
23	50051900	ALL.SCR.M 8X 20	1	M 8 x 20 DIN 912-8.8		0,013	4	11	1		2,002
24	50162900	JOINT A 8 X14	1	A 8 x 14 DIN 7603 - Cu		0,005	4	11	1	D6	1,4105
27	03554220	HOUSING	1	part was replaced by 04131700		0,000	0	11	7		
28	03468940	ADJUSTING SHAFT	1			0,140	1	11	1		130,4485
29	40081700	O-RING 12 X 16X 2	1	12 x 2		0,001	4	11	1	D1	2,3205
30	03469010	PIN	1			0,005	1	11	1		10,647
31	50127500	PIN 3X14	1	3 x 14 DIN 1481		0,001	4	11	1		1,4105
32	01086201	GOVERN.LEVER NO. 12	1	Nr. 12 Gen.		0,100	9	11	0		
33	_nopart	Not in this engine	-								
34	03469120	FORK SPEED CONTROL	1			0,040	1	11	1		125,489
35	03861400	SPRING	1			0,008	1	11	1		13,013

**ORYGINALNE CZĘŚCI ZAMIENNE SERWIS GWARANCYJNY I POGWARANCYJNY WYMIARY  
SERWISOWE ORAZ KATALOGI CZĘŚCI ZAMIENNYCH NA STRONIE WWW.WOBIS.PL/SERWIS**

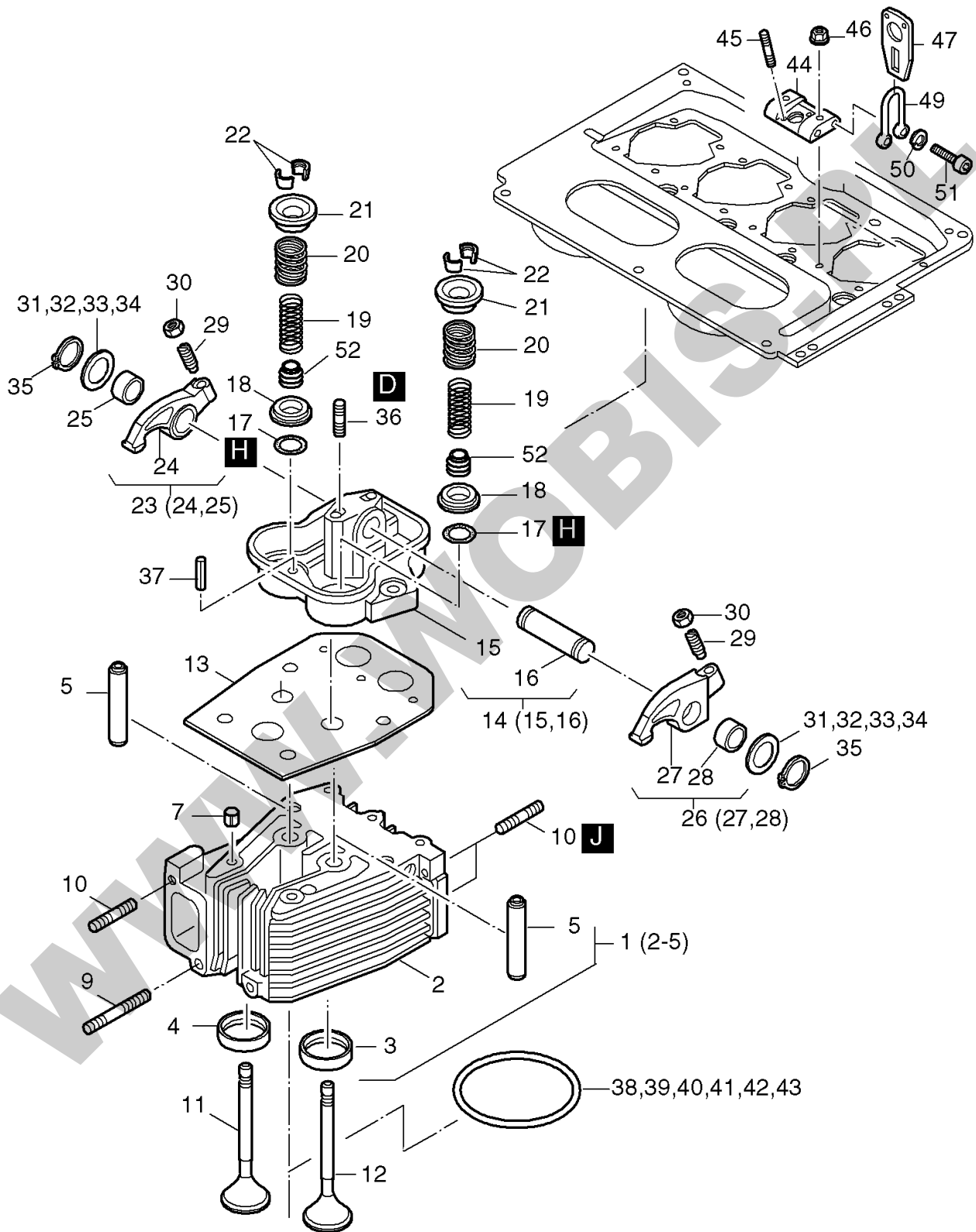
Pos.	Part no.	Description	Qty.	Notice	Add. notice	kg	EA	TA	DA	dDPW	List price
36	03465900	GASKET	1			0,009	1	11	1	D1	7,007
37	50269000	ROLL PIN 4X26	1	4 x 26 ISO 8752-ST		0,002	4	11	1		1,4105
38	50131900	ROLL PIN 4X12	1	4 x 12 ISO 8752-ST		0,001	4	11	1		1,4105
39	03865010	SHIM	0... 3			0,001	1	11	1		1,911
40	01066701	CONTROL-ROD GUIDE	1			0,035	1	11	0		83,174
41	03468100	TENSION SPRING	1			0,002	1	11	0		13,7865
42	_nopart	Not in this engine	-								
43	_nopart	Not in this engine	-								
44	01067002	CONTROL-ROD COMPL.	1			0,110	9	11	0		281,1445
46	50131800	ROLL.PIN 2,5X10	1	2,5 x 10 ISO 8752-ST		0,003	4	11	1		0,455
47	03460600	SHUT DOWN ROD	1			0,065	1	11	1		54,6455
48	40022300	O-RING 8 X 2	1	8 x 2		0,001	4	11	1	D1	1,729





**ORYGINALNE CZĘŚCI ZAMIENNE SERWIS GWARANCYJNY I POGWARANCYJNY WYMIARY  
SERWISOWE ORAZ KATALOGI CZĘŚCI ZAMIENNYCH NA STRONIE WWW.WOBIS.PL/SERWIS**

Pos.	Part no.	Description	Qty.	Notice	Add. notice	kg	EA	TA	DA	dDPW	List price
1	00929703	CONROD	4			0,925	1	11	1		844,3435
2	_noorder	No single order	-								
3	03753000	BUSH FOR CONROD	4			0,037	4	12	1		54,145
4	03775210	CONROD SCREW	8			0,047	1	11	1		20,1565
5	03618401	BIG END BEARING	4			0,028	4	11	1		57,239
6	03753100	BIG END BEAR.0,5 -	4	- 0,5 mm		0,065	4	14	1		89,3165
7	00954103	PISTON 102	4			1,500	4	11	0		677,3585
8	01235702	PISTON 102 + 0,5	4	102 +0,5		1,520	4	14	0		881,062
9	_noorder	No single order	-								
10	50236100	GUDGEON PIN 36-74	4	36 x 20 x 74 DIN 73126-B2		0,410	4	13	1		125,398
11	50349100	CIRCLIP BS 36/3	8	BS 36/3		0,003	4	13	1		5,915
12	00955800	PISTON RING SET 102	4	102 mm L/M40 part was replaced by 01376100		0,000	0	13	7		
13	01235800	PISTON R.SET102+0,5	4	102 +0,5 part was replaced by 01376200		0,066	0	14	7		
14	_noorder	No single order	-								
15	00973401	CYLINDER WITH PIST.	4			6,750	1	12	0		1579,76

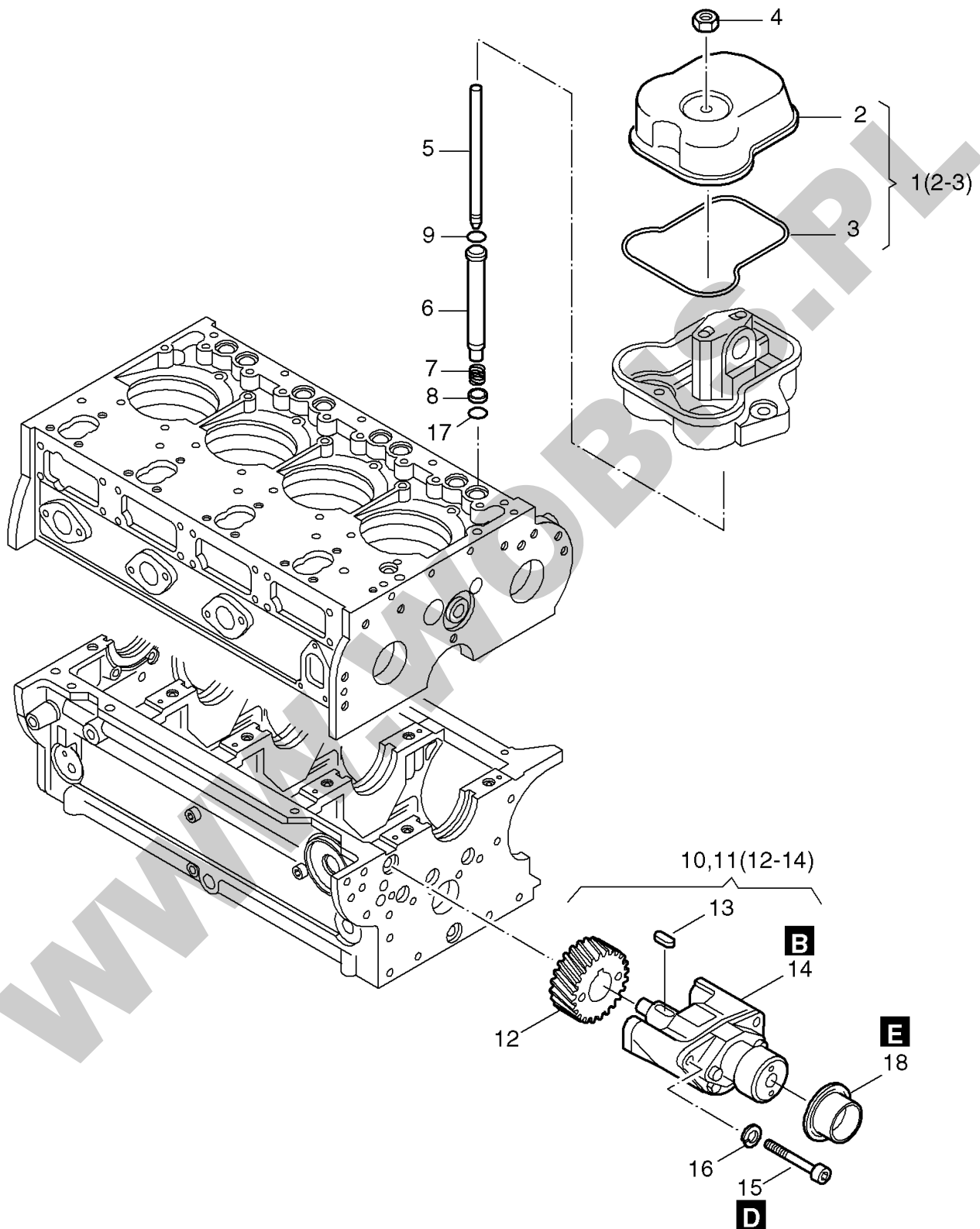


**ORYGINALNE CZĘŚCI ZAMIENNE SERWIS GWARANCYJNY I POGWARANCYJNY WYMIARY  
SERWISOWE ORAZ KATALOGI CZĘŚCI ZAMIENNYCH NA STRONIE WWW.WOBIS.PL/SERWIS**

Pos.	Part no.	Description	Qty.	Notice	Add. notice	kg	EA	TA	DA	dDPW	List price
1	00933001	CYLINDER HEAD L	4	part run out no successor		0,000	0	11	0		1533,9415
1	00993600	CYLINDER HEAD H	4			2,750	9	11	0		1533,9415
2	_noorder	No single order	-								
3	_noorder	No single order	-								
4	_noorder	No single order	-								
5	04037700	VALVE GUIDE	8			0,053	0	12	7		
7	04103700	ROLL PIN 13 X 14	16	13 x 14 EN ISO 13337		0,005	1	11	1		2,4115
9	50132500	STUD M8X65	4	M 8 x 65 DIN 835-8.8		0,028	4	11	1		4,4135
10	50128100	STUD M8X30	12	M 8 x 30 DIN 835 - 10.9 A3C		0,013	4	11	1		3,2305
11	03625501	VALVE INLET	4			0,126	4	11	0		58,2855
12	03625600	VALVE EXHAUST	4			0,117	4	11	0		75,6665
13	03624801	INTERMEDIATE PLATE	4			0,140	1	11	1		15,015
14	00956200	ROCK.HOUSG.WTH.AXLE	4			1,740	1	12	0		466,102
15	_noorder	No single order	-								
16	03469800	ROCKER SHAFT	4			0,140	1	11	1		41,86
17	50288100	O-RING 15 X3,2	8	15 x 3,2		0,001	4	11	1	d2	5,187
18	03393010	WASHER	8			0,014	1	11	1		36,7185
19	03183500	VALVE SPRING INT.	8			0,019	1	11	1		13,5135
20	03325600	VALVE SPRING EXT.	8			0,055	1	11	1		18,746
21	03043402	CUP	8			0,040	1	11	1		40,586
22	03620900	COLLET	8			0,003	1	11	1		10,4195
23	00532500	ROCKER INLET	4			0,077	1	11	1		174,902
24	_noorder	No single order	-								
25	03184100	BUSH	4			0,007	1	11	1		14,56
26	00932800	ROCKER EXHAUST	4			0,085	1	11	1		165,3925
27	_noorder	No single order	-								
28	03184100	BUSH	4			0,007	1	11	1		14,56
29	03772000	ADJUSTING SCREW	8			0,014	1	11	1		37,128
30	03149000	HEXAGON NUTM M10X1	8			0,004	1	11	1	W2	3,5035
31	03580600	SHIM 0,15	0... 8	19 / 0,15 mm		0,001	1	11	1		3,6855

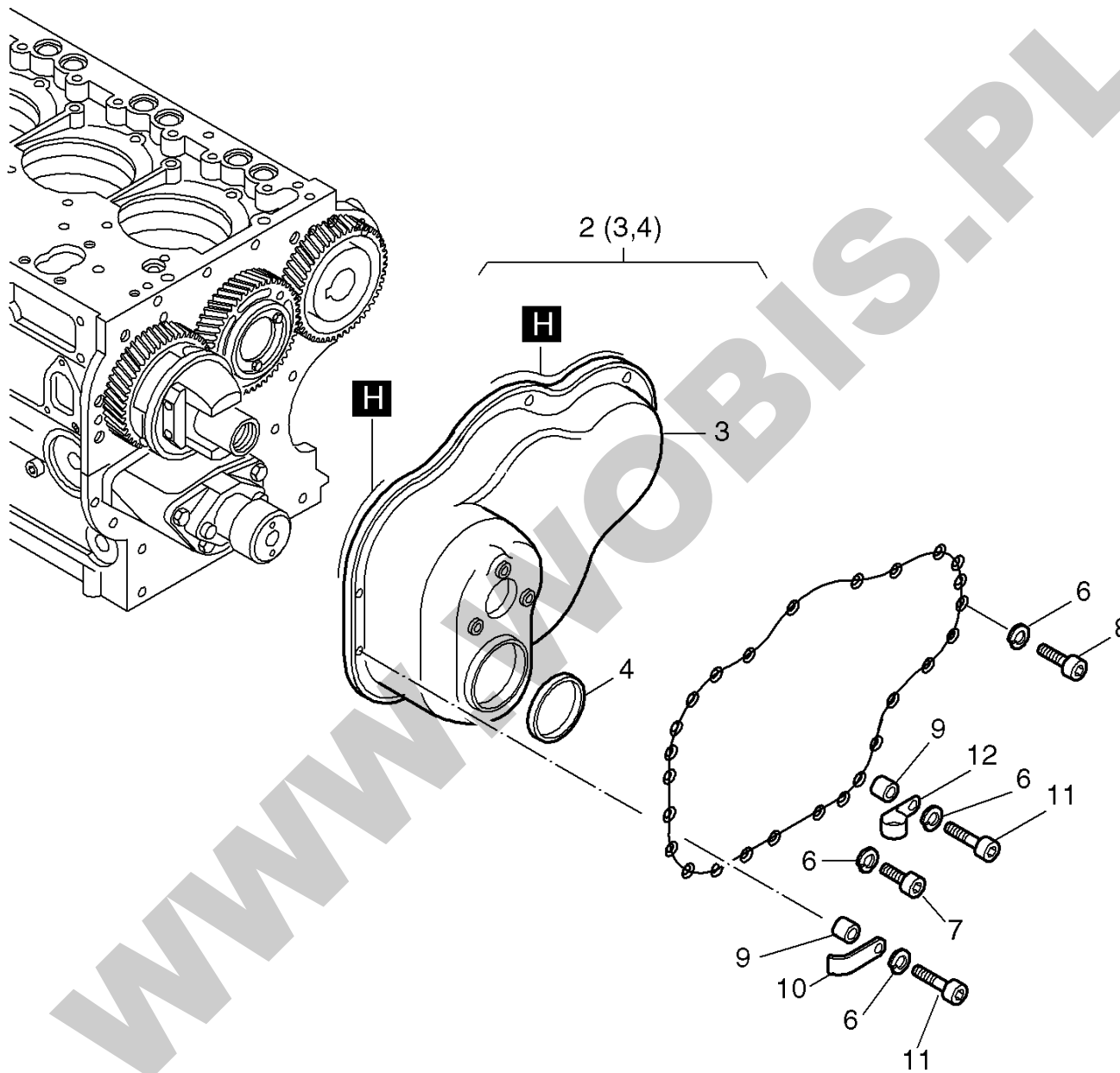
**ORYGINALNE CZĘŚCI ZAMIENNE SERWIS GWARANCYJNY I POGWARANCYJNY WYMIARY  
SERWISOWE ORAZ KATALOGI CZĘŚCI ZAMIENNYCH NA STRONIE WWW.WOBIS.PL/SERWIS**

Pos.	Part no.	Description	Qty.	Notice	Add. notice	kg	EA	TA	DA	dDPW	List price
32	03233200	SHIM 0,2	0... 8	19 / 0,20 mm		0,001	1	11	1		6,097
33	03233300	SHIM 0,3	0... 8	19 / 0,30 mm		0,001	1	11	1		6,097
34	03456000	SHIM 0,4	0... 8	19 / 0,40 mm		0,002	1	11	1		6,7795
35	50020200	CIRCLIP 19X1,2	8	A 19 x 1,2 DIN 471		0,001	4	11	1		1,638
36	50040500	STUD M10X 25	4	M10 x 25 DIN 939-5.6		0,019	4	11	1		3,6855
37	50035200	PIN 6 X12	4	6 x 12 ISO 8752-ST		0,003	4	11	1		1,729
38	03625901	GASK.F.CYL.HEAD 0,7	0... 4	0,7 mm		0,016	1	11	1		15,47
39	03626001	GASK.F.CYL.HEAD 0,8	0... 4	0,8 mm		0,018	1	11	1	d1	17,4265
40	03626101	GASK.F.CYL.HEAD 0,9	0... 4	0,9 mm		0,021	1	11	1		19,1555
41	03626201	GASK F.CYL.HEAD 1,0	0... 4	1,0 mm		0,023	1	11	1	d1	20,5205
42	03626301	GASK.F.CYL.HEAD 1,1	0... 4	1,1 mm		0,026	1	11	1		23,1595
43	03626401	GASK.F.CYL.HEAD 1,2	0... 4	1,2 mm		0,028	1	11	1		24,843
44	03624900	CENTERING FLANGE	4			0,345	9	11	0		107,4255
45	50239000	STUD M 8 X 55	8	M 8 x 55 DIN 939 - 8.8		0,023	4	11	1		3,9585
46	03648100	COLLAR NUT M10X1,25	20	M 10 x 1,25		0,015	1	11	1	P5	10,4195
47	_nopart	Not in this engine	-								
49	03625000	CLAMP	1			0,065	1	11	1		31,941
50	50002800	SPRING WASHER 8	2	8 DIN 128		0,001	4	11	1	P4	0,455
51	50129700	ALL.SCR. M 8X 18	2	M 8 x 18 DIN 912 - 10.9		0,013	4	11	1		2,5025
52	50284800	VALVE STEM SEAL CAP	8			0,003	4	11	1	d2	12,0575
D	50223300	LOCTITE 221	1	50 ML		0,077	4	12	0		99,0535
H	50282501	SILICON SEALER	1	30ML 1207		0,055	4	12	1		48,23
J	50283004	HIGH TEMP.PASTE	1			0,110	4	12	0		71,617



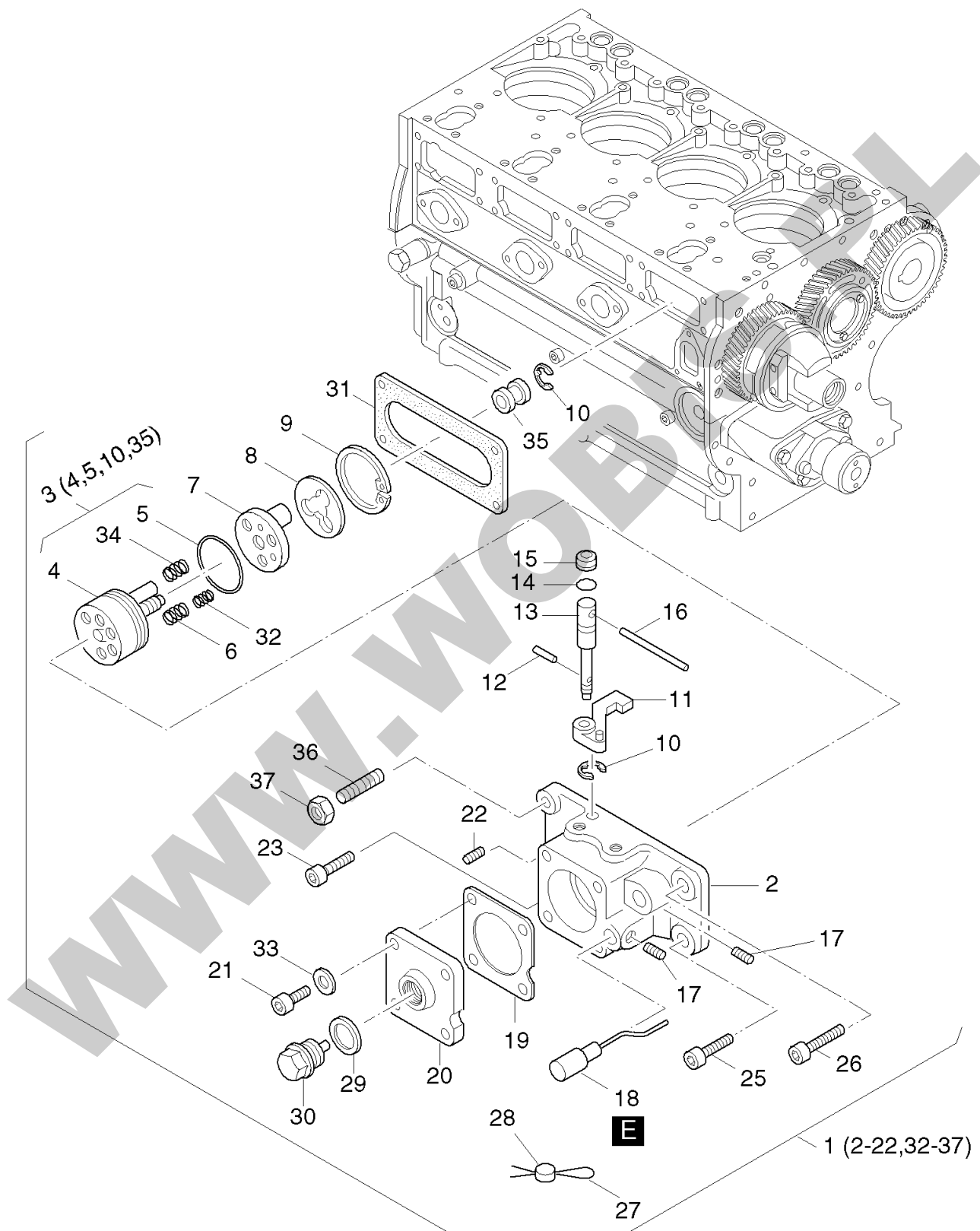
**ORYGINALNE CZĘŚCI ZAMIENNE SERWIS GWARANCYJNY I POGWARANCYJNY WYMIARY  
SERWISOWE ORAZ KATALOGI CZĘŚCI ZAMIENNYCH NA STRONIE WWW.WOBIS.PL/SERWIS**

Pos.	Part no.	Description	Qty.	Notice	Add. notice	kg	EA	TA	DA	dDPW	List price
1	01205900	COVER CYL.HEAD	4			0,243	1	11	1		
2	_noorder	No single order	-								
3	50224900	O-RING 123X 2,5	4	123 x 2,5		0,003	4	11	1	W8,d1	14,196
4	50132300	HEXAGON NUT M10	4	M10		0,013	4	11	1	W4	10,3285
5	00743600	PUSHROD	8			0,125	1	11	1		154,7455
6	03566701	PROTECTION TUBE	8			0,081	1	11	1		50,05
7	03185100	PRESSURE SPRING	8			0,008	1	11	1		3,276
8	03185200	PRESSURE RING	8			0,002	1	11	1		10,283
9	50288000	O-RING 17 X3	8	17 x 3		0,001	4	11	1	d2	5,551
10	_nopart	Not in this engine	-								
11	00923904	OIL PUMP 4 L/M	1			5,087	1	11	1		2051,0035
12	03562020	GEARWHEEL	1			0,430	1	11	1		317,8175
13	50316800	FITTINGKEY A 4X4X20	1	A 4 x 4 x 20 DIN 6885		0,003	4	11	1		2,457
14	_noorder	No single order	-								
15	50206800	ALL.SCR.M 8X105	3	M 8 x 105 DIN 912 - 8.8		0,045	4	11	1		5,0505
16	50002800	SPRING WASHER 8	3	8 DIN 128		0,001	4	11	1	P4	0,455
17	50288100	O-RING 15 X3,2	8	15 x 3,2		0,001	4	11	1	d2	5,187
18	50289400	WEAR SLEEVE 55X19	0... 1	55 x 19		0,082	4	14	0		353,626
B	50223101	LOCTITE 574	1	50 ML		0,088	4	12	0		99,0535
D	50223300	LOCTITE 221	1	50 ML		0,077	4	12	0		99,0535
E	50223400	LOCTITE 648	1	10 ML		0,021	4	12	0		38,6295







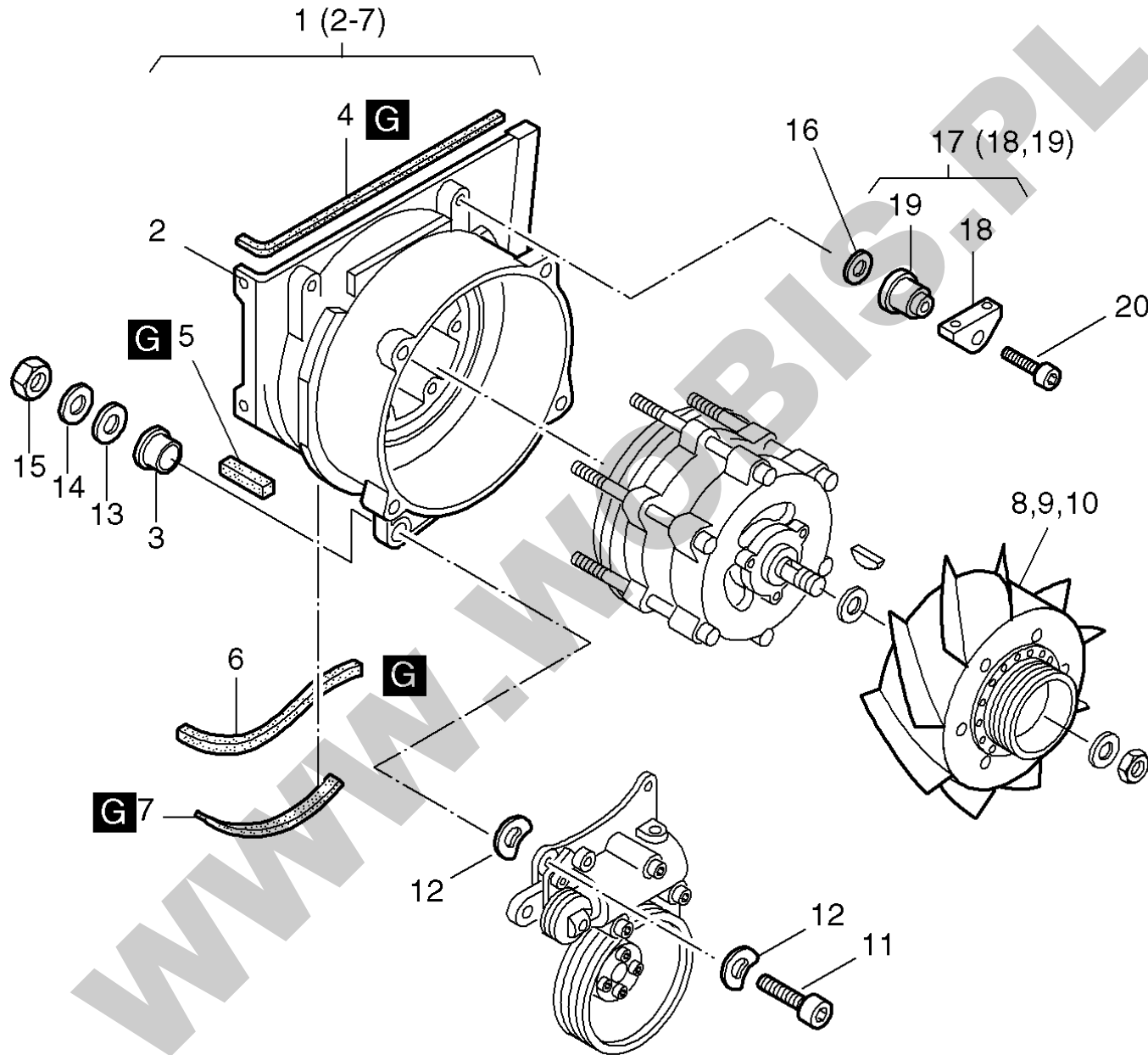


**ORYGINALNE CZĘŚCI ZAMIENNE SERWIS GWARANCYJNY I POGWARANCYJNY WYMIARY  
SERWISOWE ORAZ KATALOGI CZĘŚCI ZAMIENNYCH NA STRONIE WWW.WOBIS.PL/SERWIS**

Pos.	Part no.	Description	Qty.	Notice	Add. notice	kg	EA	TA	DA	dDPW	List price
1	01586900	AUTO.EXT.FUEL DEV.	1			0,680	1	12	1		850,304
2	_noorder	No single order	-								
3	01201820	PISTON CPL.	1			0,109	1	11	1		228,8195
4	_noorder	No single order	-								
5	50263100	O-RING 37,8X1,5	1	37,8 x 1,5		0,001	4	11	1		5,4145
6	03881100	PRES.SPRING 0,8X45	3			0,002	1	11	1		3,276
7	03854210	ECCENTRIC	1			0,036	1	11	1		81,6725
8	03929700	PLATE	1			0,003	1	11	1		7,644
9	50021500	CIRCLIP 42X1,75	1	J 42 x 1,75 DIN 472		0,005	4	11	1		5,0505
10	50117200	CIRCLIP	2	RA 4ME DIN 6799		0,001	4	11	1		0,455
11	03670210	LEVER	1			0,023	1	11	1		35,945
12	50131800	ROLL.PIN 2,5X10	1	2,5 x 10 ISO 8752-ST		0,003	4	11	1		0,455
13	03828810	SHAFT	1			0,020	1	11	1		23,569
14	40021700	O-RING 4,5X8,1X1,8	1	4,47 x 1,78		0,001	4	11	1		1,911
15	50324400	SEALING RING	1	V-8S		0,001	4	11	1	zzNein	11,921
16	50034300	PIN 3 X36	1	3 x 36 ISO 8752-ST		0,003	4	11	1		1,4105
17	50262300	THREADED PIN M 4X10	2	M 4 x 10 DIN 915-45H Tuf 360 G		0,001	4	11	1		4,095
18	01076210	PIN	1			0,004	1	11	1		17,108
19	03934400	GASKET VALV.MAGNET	1			0,002	1	11	1		7,644
20	01162100	COVER	1			0,155	1	11	1		91,637
21	50416800	ALL.SCR. M 6X 16	4	M 6 x 16 DIN 912 - 8.8 A3C Tuf.		0,005	4	11	1		1,4105
22	50262400	THREADED PIN M 6X10	3	M 6 x 10 DIN 916-Tuf. 360 G		0,001	4	11	1		4,732
23	50134900	ALL.SCR.M 8X 16	1	M 8 x 16 DIN 6912-8.8 A3C		0,009	4	11	1		3,1395
25	50128900	ALL. SCREW M8X16	1	M 8 x 16 DIN 912 - 8.8 Inbus-Pl.		0,008	4	11	1		3,458
26	03960300	ALL.SCR.M 8X 20	1	M 8 x 20		0,013	1	11	1		26,026
27	40021500	SEAL WIRE 0,5-0,3	1	0,5 / 0,3 x 200		0,001	4	11	1		0,455
28	40021400	LEAD SEAL 8 MM	1	8 mm ø		0,001	4	11	1		0,455
29	50001200	JOINT A14 X18	1	A 14 x 18 DIN 7603-Cu		0,001	4	11	1	D4	1,001
30	01097800	CLOS.SCREW W.PIN	1			0,016	1	11	1		24,7975
31	03614001	GASKET	1	part was replaced by 03614002		0,003	9	11	0	D1	8,7815

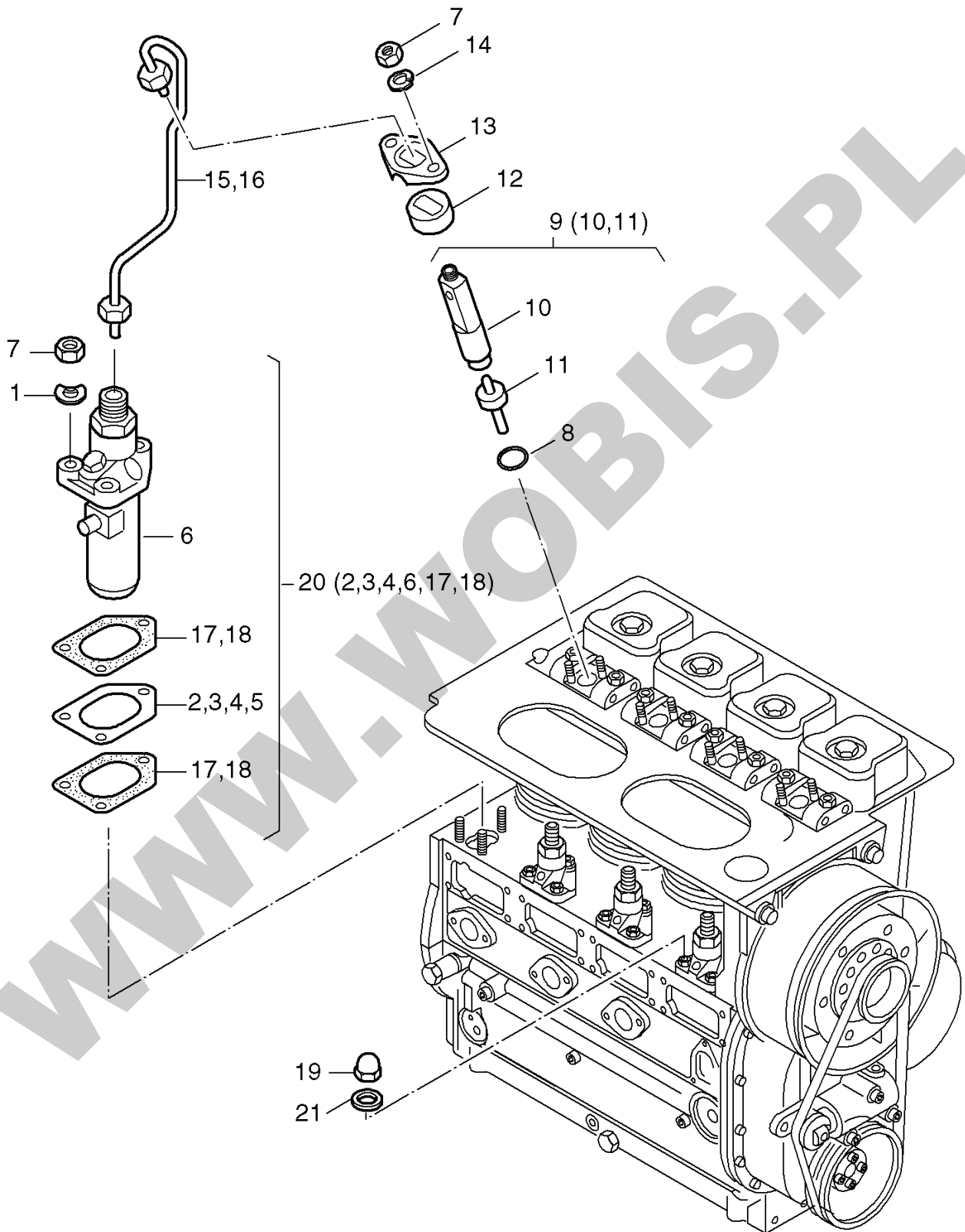


**ORYGINALNE CZĘŚCI ZAMIENNE SERWIS GWARANCYJNY I POGWARANCYJNY WYMIARY  
SERWISOWE ORAZ KATALOGI CZĘŚCI ZAMIENNYCH NA STRONIE WWW.WOBIS.PL/SERWIS**



**ORYGINALNE CZĘŚCI ZAMIENNE SERWIS GWARANCYJNY I POGWARANCYJNY WYMIARY  
SERWISOWE ORAZ KATALOGI CZĘŚCI ZAMIENNYCH NA STRONIE WWW.WOBIS.PL/SERWIS**

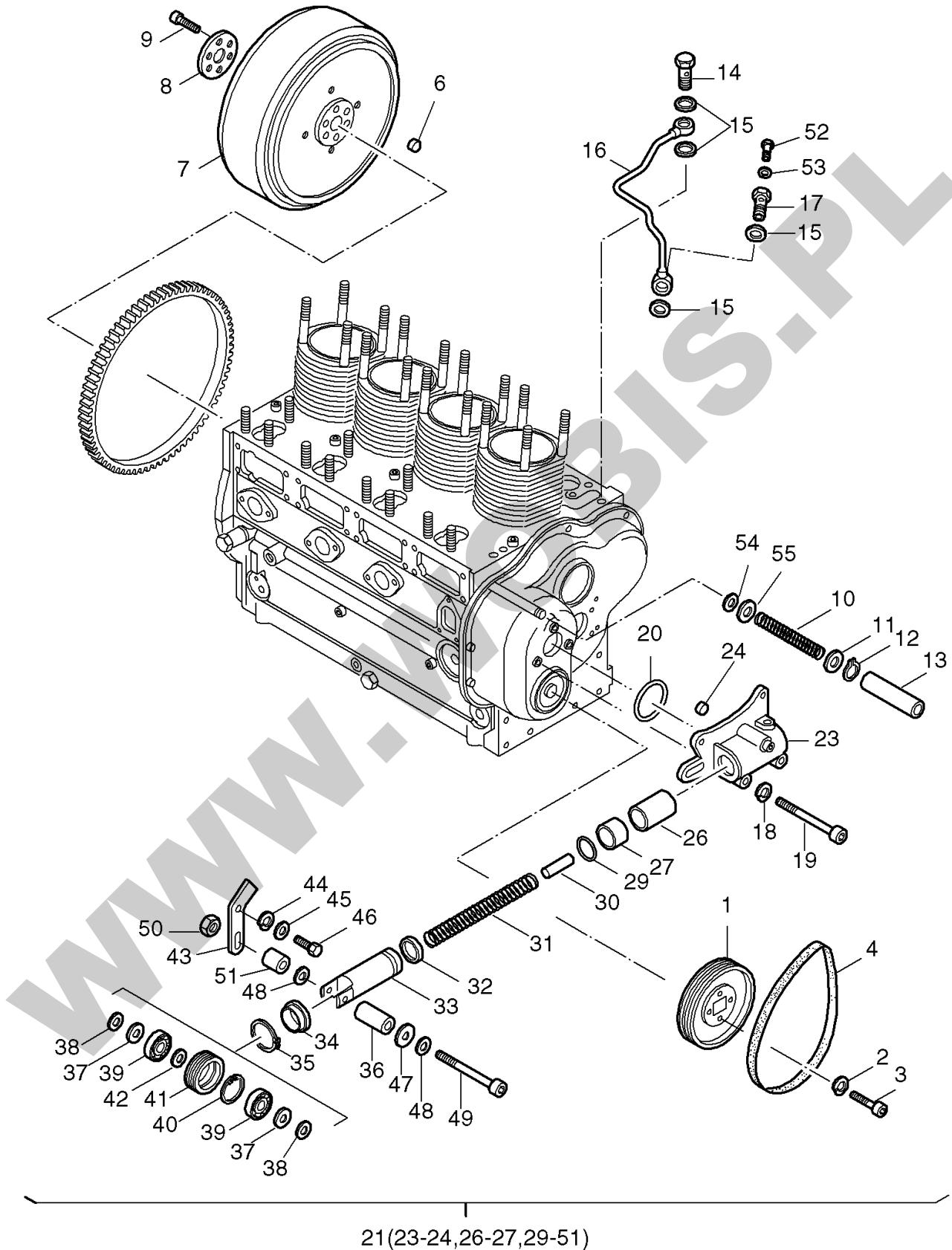
Pos.	Part no.	Description	Qty.	Notice	Add. notice	kg	EA	TA	DA	dDPW	List price
1	01203701	BLOWER HOUSING	1			3,267	1	11	1		1033,123
2	_noorder	No single order	-								
3	03562500	RUBBER-METAL DAMPER	2			0,035	1	11	1		71,162
4	03552600	SEALING STRIP	1	325 mm		0,017	1	11	1		8,1445
5	03598500	SEALING STRIP	1	33 mm		0,001	1	11	1		1,638
6	03552401	SEALING STRIP	1	240 mm		0,008	1	11	1		7,8715
7	_noorder	No single order	-								
8	_nopart	Not in this engine	-								
9	_nopart	Not in this engine	-								
10	00990011	FAN	1			2,079	1	11	1		839,384
11	50055100	ALL.SCR.M10X 55	2	M 10 x 55 DIN 912 - 8.8		0,043	4	11	1		5,0505
12	50061700	SPRING WASHER A 10	4	A 10 DIN 137		0,001	4	11	1		0,455
13	50070600	DISC 10,5	2	10,5 x 25 x 4 DIN 7349 A3C		0,011	4	11	1		2,912
14	50002900	SPRING WASHER 10	2	A 10 DIN 128		0,002	4	11	1		1,4105
15	50023500	HEXAGON NUT M10	2	M 10 DIN 934 - 8		0,011	4	11	1		1,8655
16	03595600	WASHER 1,0	0... 4	8,5 x 26 x 1		0,007	1	11	1		2,5935
17	00919800	PILLOW BLOCK	2			0,140	1	11	1		127,673
18	_noorder	No single order	-								
19	03562500	RUBBER-METAL DAMPER	2			0,035	1	11	1		71,162
20	50052600	ALL.SCR.M 8X 45	2	M 8 x 45 DIN 912 - 8.8		0,023	4	11	1		3,003
G	50256501	LOCTITE IS 407	1	20 ML		0,033	4	12	0		52,143



**ORYGINALNE CZĘŚCI ZAMIENNE SERWIS GWARANCYJNY I POGWARANCYJNY WYMIARY  
SERWISOWE ORAZ KATALOGI CZĘŚCI ZAMIENNYCH NA STRONIE WWW.WOBIS.PL/SERWIS**

Pos.	Part no.	Description	Qty.	Notice	Add. notice	kg	EA	TA	DA	dDPW	List price
1	50003500	SPRING WASHER B 8	12	B8 DIN 137		0,002	4	11	1		0,455
2	03168701	SHIM 0,30	0... 4	0,30 mm		0,003	9	11	0		
3	03897100	SHIM 0,60	0... 4	0,60 mm		0,008	1	11	0		5,46
4	03897200	SHIM 0,90	0... 4	0,90 mm		0,011	9	11	0		5,8695
5	03897300	SHIM 1,20	0... 4	1,20 mm		0,015	9	11	0		6,279
6	_noorder	No single order	-								
7	50022900	HEXAGON NUT M 8	19	M 8 DIN 934 - 8		0,005	4	11	1	P4	1,4105
8	40085001	JOINT	4			0,002	4	11	0	d1	10,283
9	40120901	INJECTOR	4			0,320	4	11	0		862,3615
10	_noorder	No single order	-								
11	50141301	NOZZLE DLLA 160S908	4			0,062	4	13	0	P1	149,7405
12	03466500	SPACER BUSH	4			0,045	1	11	1		18,382
13	03460500	CLAMP	4			0,147	1	11	1		45,591
14	50002800	SPRING WASHER 8	8	8 DIN 128		0,001	4	11	1	P4	0,455
15	01203800	FUEL PRESS.PIPE	4			0,105	1	11	0		85,904
16	00740600	FUEL PRESS. PIPE	4			0,110	1	11	0		108,108
17	03896802	GASKET 0,2	0... 8	0,20 mm		0,001	1	11	0	D4	7,7805
18	03896902	GASKET 0,3	0... 8	0,30 mm		0,001	1	11	0	D4	6,7795
19	50267600	CAPNUT M 8	1	M 8 DIN 1587		0,010	9	11	0		5,0505
20	01268500	INJECTION PUMP	4			0,995	4	12	0		1414,868
21	50162900	JOINT A 8 X14	1	A 8 x 14 DIN 7603 - Cu		0,005	4	11	1	D6	1,4105



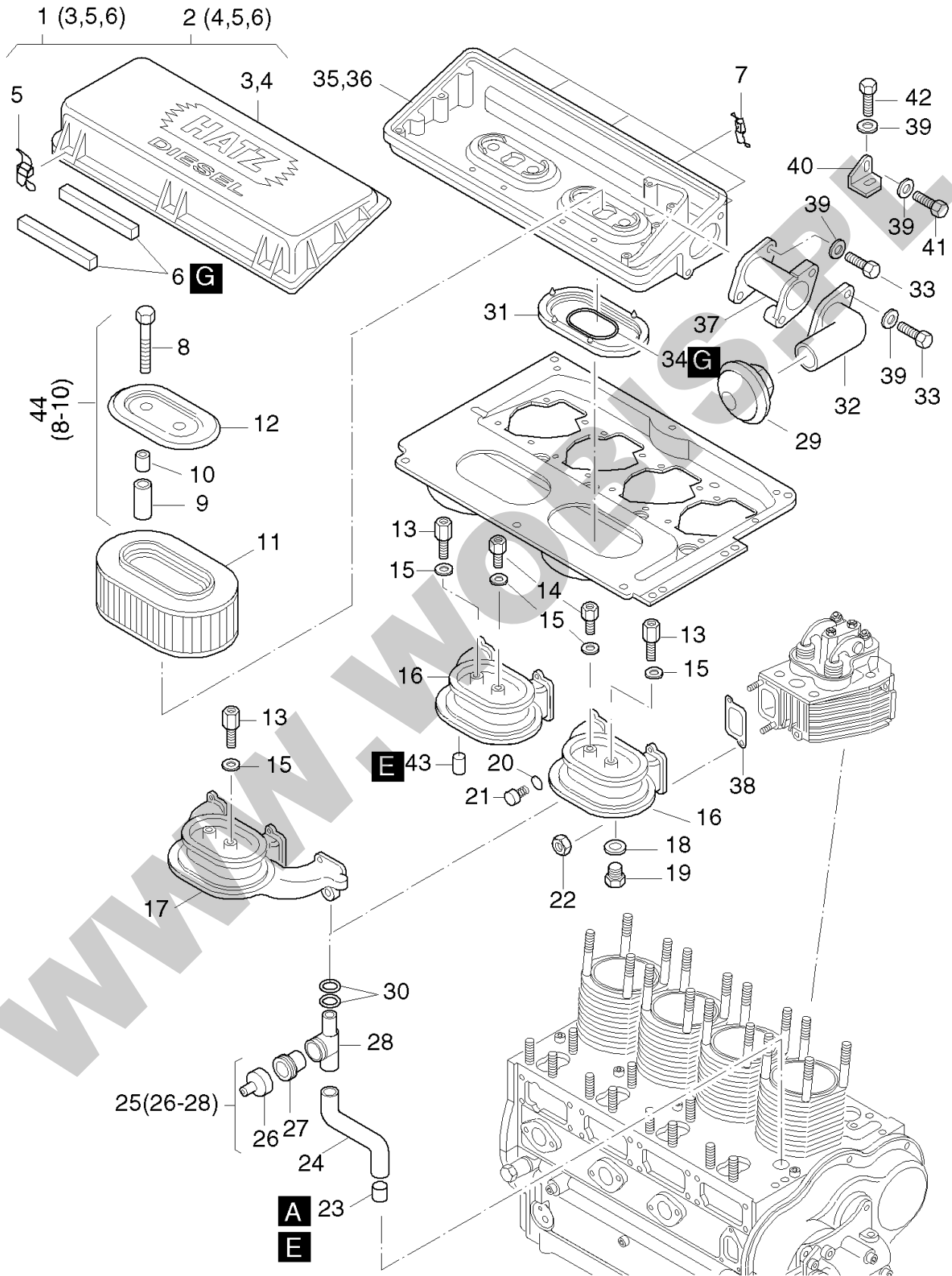


**ORYGINALNE CZĘŚCI ZAMIENNE SERWIS GWARANCYJNY I POGWARANCYJNY WYMIARY  
SERWISOWE ORAZ KATALOGI CZĘŚCI ZAMIENNYCH NA STRONIE WWW.WOBIS.PL/SERWIS**

Pos.	Part no.	Description	Qty.	Notice	Add. notice	kg	EA	TA	DA	dDPW	List price
1	03589801	BELT PULLEY	1			1,241	1	11	1		257,1205
2	50002800	SPRING WASHER 8	4	8 DIN 128		0,001	4	11	1	P4	0,455
3	50051900	ALL.SCR.M 8X 20	4	M 8 x 20 DIN 912-8.8		0,013	4	11	1		2,002
4	50141500	POLY-V BELT 9J 910	1	9 J 910 ELEKTRISCH part was replaced by 50141501		0,000	0	11	7	P1	
6	03630600	BUSH	1			0,005	1	11	1		6,7795
7	03733701	FLYWHEEL SAE J 620	1	SAE J 620 part was replaced by 03733702		0,000	0	11	0		
8	03645800	RETAINING PLATE	1			0,040	1	11	1		16,835
9	50225100	ALL.SCR.M14X1,5X45	6	M 14 x 1,5 x 45 DIN 912 - 10.9		0,072	4	11	1		10,556
10	03468000	PRESSURE SPRING	1			0,011	1	11	1		9,737
11	03133200	DISC	1	8,4 x 13 x 2		0,001	1	11	1		2,912
12	50019400	CIRCLIP 8X0,8	1	A 8 x 0,8 DIN 471		0,001	4	11	1		0,455
13	03568200	PROTECTION TUBE	1			0,004	1	11	1		11,2385
14	50006100	BANJO BOLT 4-5-3	1	4-5-3 DIN 7643		0,007	4	11	1	zzNein	6,3245
15	50000900	JOINT A8X11,5	4	A 8 x 11,5 DIN 7603-Cu		0,001	4	11	1	D8,d1	0,455
16	00910000	OIL PRESSURE PIPE	1			0,040	1	11	1		53,1895
17	03724800	BANJO BOLT	1	A 2/3		0,007	1	11	1		14,6055
18	50003500	SPRING WASHER B 8	3	B8 DIN 137		0,002	4	11	1		0,455
19	50081800	ALL.SCREW M 8X65	3	M8 x 65 DIN 912 - 8.8		0,030	4	11	1		4,5955
20	50132401	O-RING 53,57X3,53	1	53,57 x 3,53		0,003	4	11	1	D1	7,189
21	00995503	HYDR.BELT TENSIONER	1			1,362	1	21	4		1347,3005
23	_noorder	No single order	-								
24	40084700	BUSH	1			0,002	4	11	1		7,098
26	50220900	BUSH	1			0,072	4	11	1		32,396
27	50220800	BUSH	1			0,040	4	11	1		23,4325
29	50219700	SEAL RING31,35X3,53	1	31,35 x 3,53		0,002	4	11	1		19,9745
30	03639300	FILLING PIECE	1			0,011	1	11	1		9,4185
31	03589100	PRESSURE SPRING	1			0,035	1	11	1		15,288
32	50221100	O-RING 25X3,53	1	25 x 3,53		0,001	4	11	1		16,9715
33	03589622	PISTON F.BELT TENSI	1			0,385	1	11	1		362,6805

**ORYGINALNE CZĘŚCI ZAMIENNE SERWIS GWARANCYJNY I POGWARANCYJNY WYMIARY  
SERWISOWE ORAZ KATALOGI CZĘŚCI ZAMIENNYCH NA STRONIE WWW.WOBIS.PL/SERWIS**

Pos.	Part no.	Description	Qty.	Notice	Add. notice	kg	EA	TA	DA	dDPW	List price
34	03643001	SCRAPER RING	1			0,001	1	11	1		6,279
35	50290400	CIRCLIP JW 45X1,75	1	JW 45 x 1,75 DIN 472		0,006	4	11	1		16,2435
36	03764600	BUSH	1			0,013	1	11	1		12,0575
37	50250000	NILOSRING 6001 ZAV	2	-0,02/0,05		0,001	4	11	1		11,1475
38	03764800	BUSH	2	12,1 x 16 x 2,6		0,002	1	11	1		4,6865
39	50249900	GROOV.BALLBEAR.6001	2			0,020	4	11	1		43,9075
40	50020700	CIRCLIP J 28X1,2	1	J 28 x 1,2 DIN 472		0,002	4	11	1		2,2295
41	03589421	PULLEY	1			0,093	1	11	1		113,113
42	50132100	SUPPORTING DISC	1	12 x 18 x 1,2		0,001	4	11	1		1,729
43	03589510	LEVER	1			0,033	1	11	1		31,759
44	03589300	DISC	1			0,010	1	11	1		28,847
45	50002700	SPRING WASHER 6	1	6 DIN 128		0,001	4	11	1		0,455
46	50025800	HEXSCREW M 6X 20	1	M 6 x 20 DIN 933 - 8.8		0,006	4	11	1		1,729
47	03764900	SHIELD	1	8,4 x 40 x 1		0,009	1	11	1		4,6865
48	50148100	FLAT WASHER 8,4	2	8,4 DIN 125-St A3C		0,002	4	11	1		0,455
49	50081800	ALL.SCREW M 8X65	1	M8 x 65 DIN 912 - 8.8		0,030	4	11	1		4,5955
50	40028400	HEX.NUT M 8	1	VM 8 DIN 980-8 C3A		0,008	4	11	1	P4	2,2295
51	03764700	BUSH	1	8 x 11,7 x 23,5		0,010	1	11	1		9,6005
52	50025300	HEXSCREW M 6X 8	1	M 6 x 8 DIN 933 - 8.8		0,004	4	11	1		1,729
53	50000800	JOINT A 6,5X 9,5	1	A 6,5 x 9,5 DIN 7603-Cu		0,001	4	11	1	d1	0,455
54	50346700	O-RING 7,5X2,5	1	7,5 x 2,5		0,001	4	11	1		2,457
55	04102700	WASHER F.BELT TENS.	1			0,025	1	11	1		5,2325

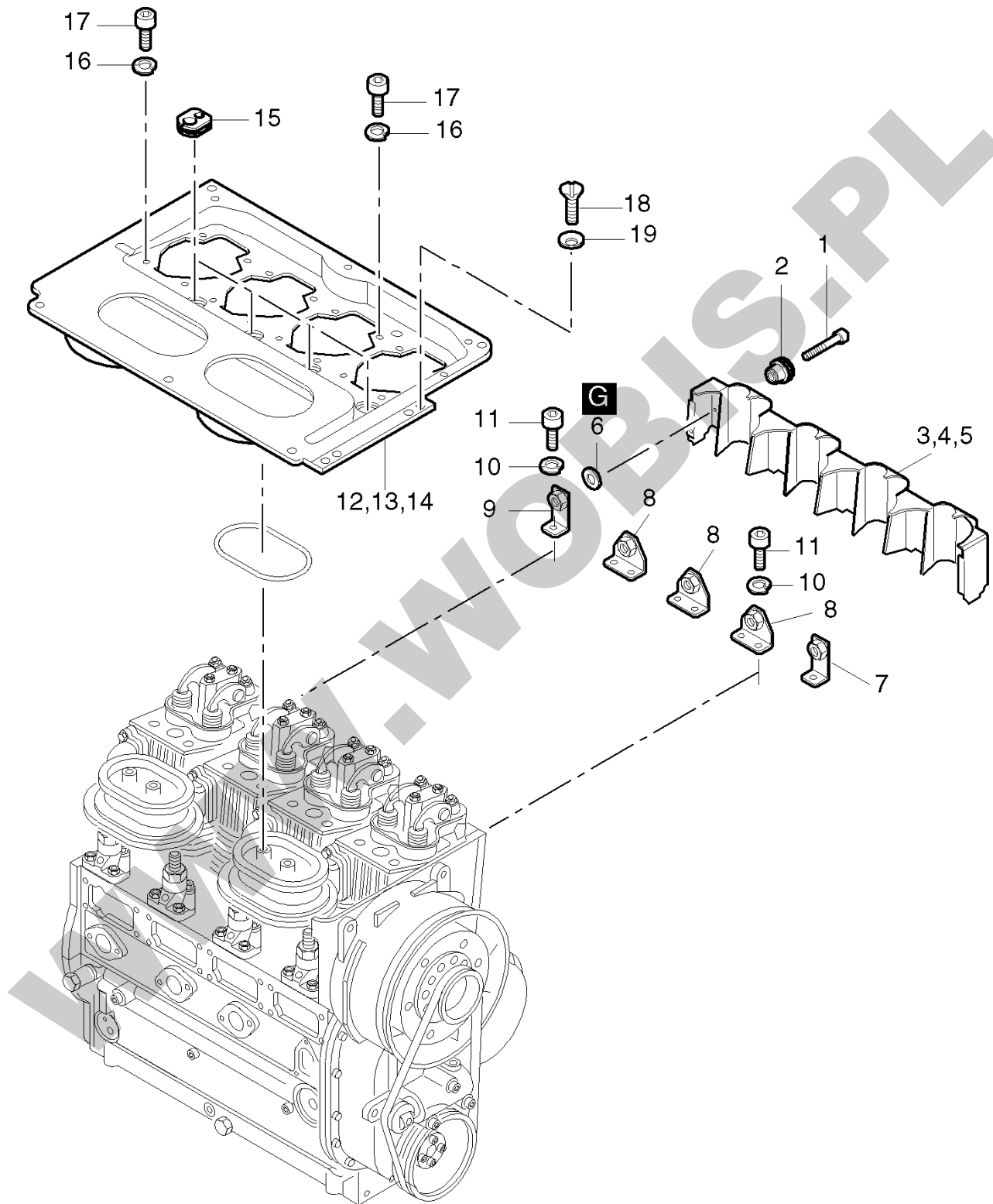


**ORYGINALNE CZĘŚCI ZAMIENNE SERWIS GWARANCYJNY I POGWARANCYJNY WYMIARY  
SERWISOWE ORAZ KATALOGI CZĘŚCI ZAMIENNYCH NA STRONIE WWW.WOBIS.PL/SERWIS**

Pos.	Part no.	Description	Qty.	Notice	Add. notice	kg	EA	TA	DA	dDPW	List price
1	_nopart	Not in this engine	-								
2	01218000	COVER	1			1,005	1	11	1		354,1265
3	_noorder	No single order	-								
4	_noorder	No single order	-								
5	01207800	FASTENER	3			0,016	1	11	1	P2	25,3435
6	03778900	SEALING STRIP	4			0,005	1	11	1		7,553
7	01207800	FASTENER	5			0,016	1	11	1	P2	25,3435
8	_noorder	No single order	-								
9	_noorder	No single order	-								
10	04085700	HOSE 7X12X12	4	7 x 12 x 12		0,001	1	11	1		1,274
11	00952900	AIRFILTER	2			0,495	4	11	1	W4	89,4075
12	01212600	COVER AIR FILTER	2			0,190	1	11	1		101,3285
13	03778700	SCREW	2			0,056	1	11	1		60,515
14	03778600	SCREW	2			0,065	1	11	1		57,3755
15	03171700	DISC	4	10,1 x 22 x 2,1		0,004	1	11	1		6,097
16	03775401	AIR-INTAKE MANIFOLD	2			4,065	1	11	1		647,9655
17	_nopart	Not in this engine	-								
18	50001600	JOINT A22 X27	2	A 22 x 27 DIN 7603 Cu		0,002	4	11	1	W4,D4	2,2295
19	50140400	DRAIN PLUG M 22X1,5	2	AM22x1,5DIN7604-5.8A3C		0,037	4	11	1	W1	7,462
20	50062400	JOINT A10 X13,5	2	A 10 x 13,5 DIN 7603-Cu		0,001	4	11	1	D3	0,364
21	50062300	CLOS.SCREW M10X1	2	M 10 x 1 DIN 908-5.8 A3C		0,005	4	11	1		4,3225
22	40028400	HEX.NUT M 8	8	VM 8 DIN 980-8 C3A		0,008	4	11	1	P4	2,2295
23	03649000	CONNECTION TUBE	1			0,020	1	11	1		13,3315
24	03648900	BREATHER HOSE	1			0,046	1	11	1		35,5355
25	00947801	BREATHER VALVE	1			0,022	1	11	1		68,159
26	03568600	BREATHER CAP	1			0,004	1	11	1		7,007
27	03568700	DIAPHRAGM	1			0,004	1	11	5		
28	_noorder	No single order	-								
29	50287900	RAIN PROTECTION CAP	1			0,114	4	11	1	P1	58,513
30	50326700	O-RING 9,7 X 1	2	9,7 x 1		0,001	4	11	1	D2	1,4105

**ORYGINALNE CZĘŚCI ZAMIENNE SERWIS GWARANCYJNY I POGWARANCYJNY WYMIARY  
SERWISOWE ORAZ KATALOGI CZĘŚCI ZAMIENNYCH NA STRONIE WWW.WOBIS.PL/SERWIS**

Pos.	Part no.	Description	Qty.	Notice	Add. notice	kg	EA	TA	DA	dDPW	List price
31	03779100	JOINT	2			0,036	1	11	1		34,7165
32	03775100	AIR INTAKE ELBOW	1			0,400	1	11	1		245,6545
33	50148200	HEXSCREW M 8X 22	2	M 8 x 22 DIN 933 - 8.8 A3C		0,012	4	11	1		2,457
34	03778800	JOINT	2			0,010	1	11	1		33,1695
35	_nopart	Not in this engine	-								
36	01207300	AIRFILTER HOUSING	1			2,620	1	11	1		697,788
37	_nopart	Not in this engine	-								
38	03624402	GASKET	4			0,006	1	11	1	d1	10,01
39	50148100	FLAT WASHER 8,4	2	8,4 DIN 125-St A3C		0,002	4	11	1		0,455
40	_nopart	Not in this engine	-								
41	_nopart	Not in this engine	-								
42	_nopart	Not in this engine	-								
43	03756700	PLUG 11,8	1	11,8		0,005	0	11	1		8,19
44	01493900	MNT.PART.COVER AIRF	4			0,087	1	12	1		22,568
A	50223001	LOCTITE ACTIVATOR N	1	500 ML DIN 7649		0,580	4	12	0		270,7705
E	50223400	LOCTITE 648	1	10 ML		0,021	4	12	0		38,6295
G	50256501	LOCTITE IS 407	1	20 ML		0,033	4	12	0		52,143

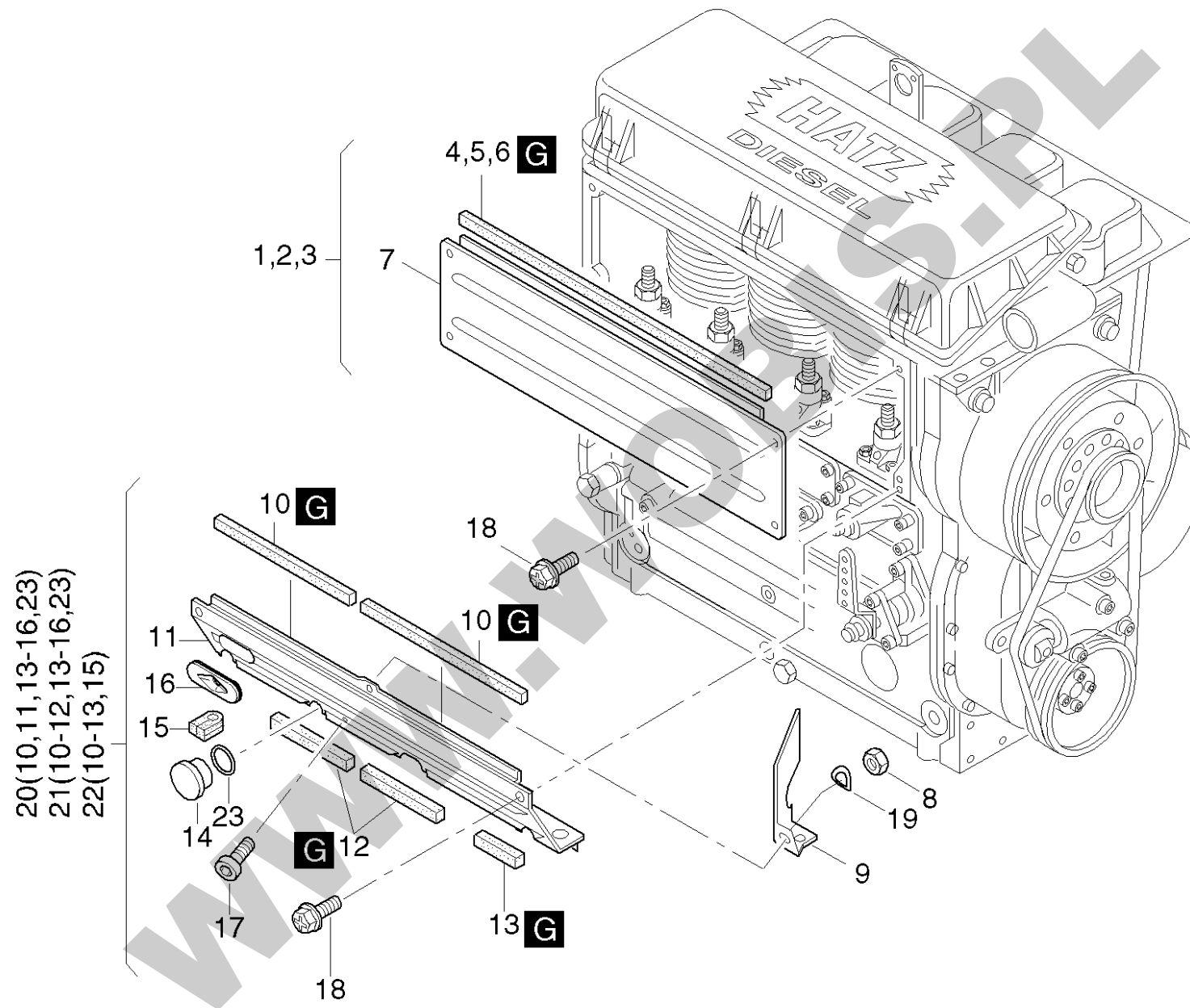


**ORYGINALNE CZĘŚCI ZAMIENNE SERWIS GWARANCYJNY I POGWARANCYJNY WYMIARY  
SERWISOWE ORAZ KATALOGI CZĘŚCI ZAMIENNYCH NA STRONIE WWW.WOBIS.PL/SERWIS**

Pos.	Part no.	Description	Qty.	Notice	Add. notice	kg	EA	TA	DA	dDPW	List price
1	50051000	ALL.SCR.M 6X 30	5	M 6 x 30 DIN 912-8.8		0,009	4	11	1		1,729
2	00932700	SPACER BUSH	5			0,015	1	11	1		21,7945
3	_nopart	Not in this engine	-								
4	_nopart	Not in this engine	-								
5	00938200	AIR DUCT	1			0,990	1	11	1		374,92
6	03575500	RUBBER SEAL RING	5			0,002	1	11	1		4,6865
7	00923500	SUPPORT	1			0,040	1	11	1		14,6965
8	00923300	SUPPORT	3			0,048	1	11	1		16,562
9	00923400	SUPPORT	1			0,040	1	11	1		14,6965
10	50002800	SPRING WASHER 8	8	8 DIN 128		0,001	4	11	1	P4	0,455
11	50051600	ALL.SCR.M 8X 16	8	M 8 x 16 DIN 912 - 8.8		0,012	4	11	1		2,2295
12	_nopart	Not in this engine	-								
13	_nopart	Not in this engine	-								
14	01211900	DAMPING PLATE	1	part was replaced by 01211910		4,320	9	11	7		716,716
15	03592700	RUBBER SLEEVE	4			0,002	1	11	1	P2	7,553
16	50081200	SPRING WASHER A 6	8	A 6 DIN 137 - A3C		0,001	4	11	1	P4	0,455
17	50050700	ALL.SCR.M 6X 16	8	M 6 x 16 DIN 912-8.8		0,005	4	11	1	P4	1,729
18	50205200	CTR.SUNK SCR.M 8X16	4	M 8 x 16 DIN 965 - 8.8		0,007	4	11	1	P4	2,3205
19	50205100	TOOTH.LOCK W.V 8,4	4	V 8,4 DIN 6797		0,001	4	11	1	P4	1,4105
G	50256501	LOCTITE IS 407	1	20 ML		0,033	4	12	0		52,143

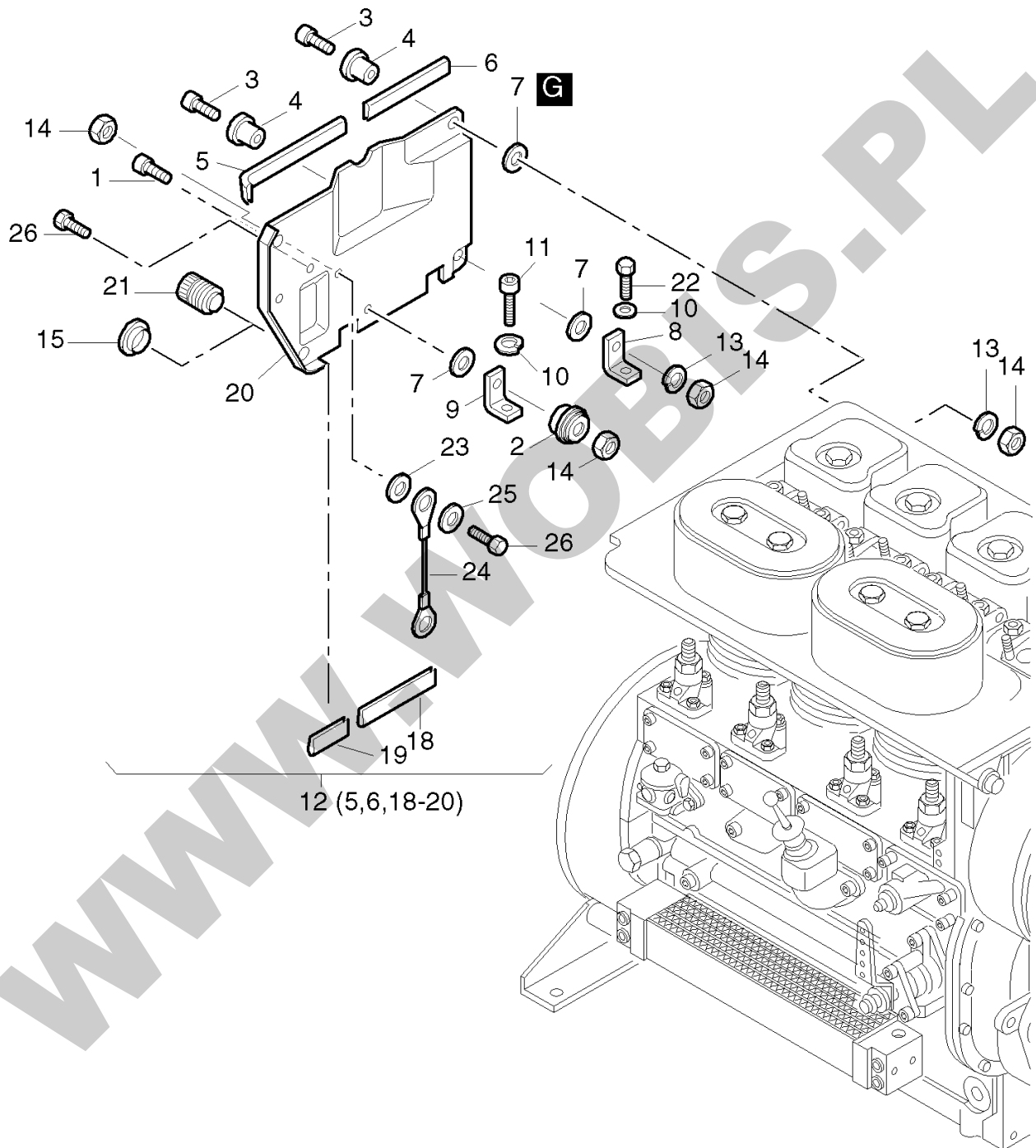


**ORYGINALNE CZĘŚCI ZAMIENNE SERWIS GWARANCYJNY I POGWARANCYJNY WYMIARY  
SERWISOWE ORAZ KATALOGI CZĘŚCI ZAMIENNYCH NA STRONIE WWW.WOBIS.PL/SERWIS**



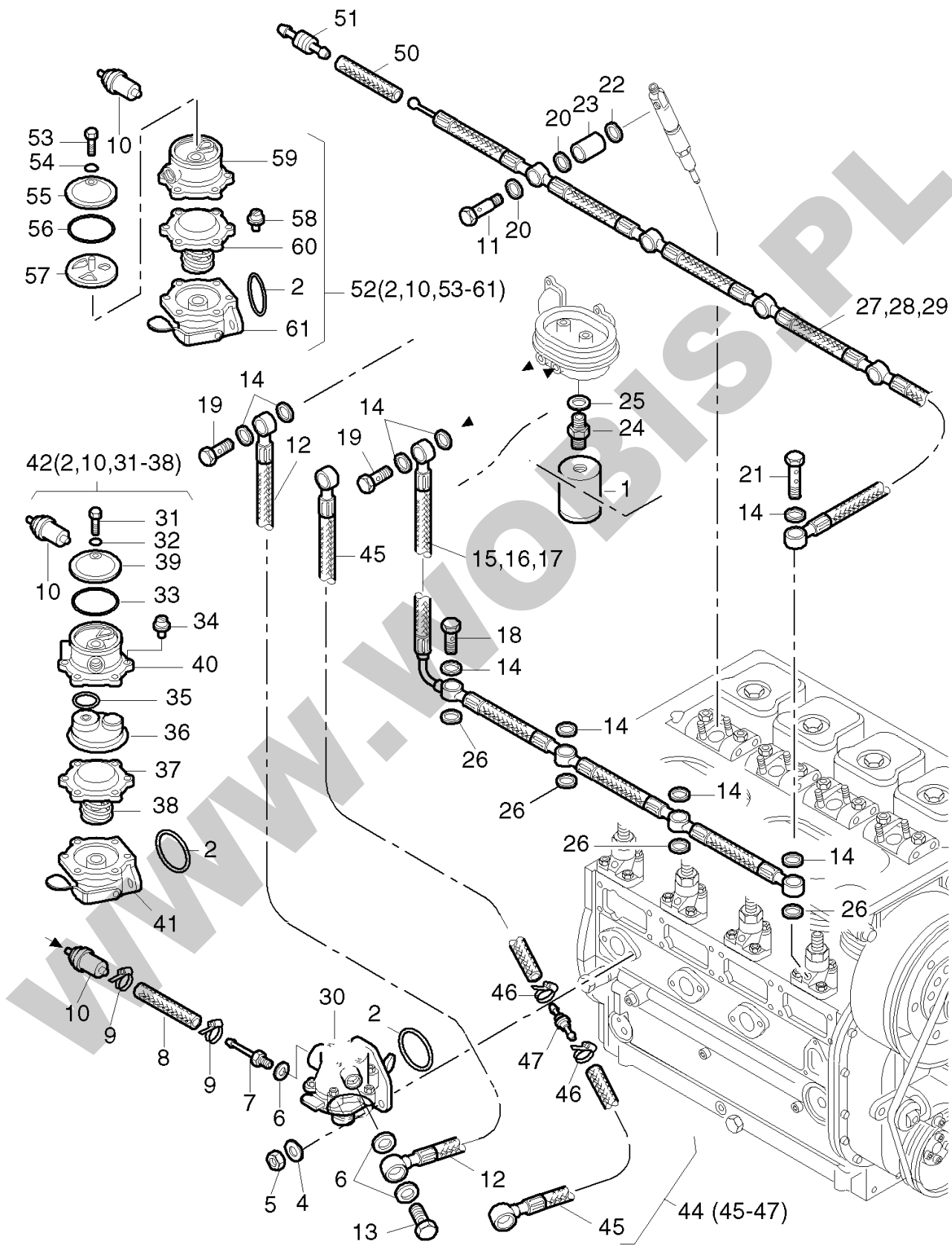
**ORYGINALNE CZĘŚCI ZAMIENNE SERWIS GWARANCYJNY I POGWARANCYJNY WYMIARY  
SERWISOWE ORAZ KATALOGI CZĘŚCI ZAMIENNYCH NA STRONIE WWW.WOBIS.PL/SERWIS**

Pos.	Part no.	Description	Qty.	Notice	Add. notice	kg	EA	TA	DA	dDPW	List price
1	_nopart	Not in this engine	-								
2	_nopart	Not in this engine	-								
3	00745102	GUARD PLATE	1			0,917	1	11	1		198,4255
4	_nopart	Not in this engine	-								
5	_nopart	Not in this engine	-								
6	03570000	SEALING STRIP	1	8 x 8 x 505 mm		0,019	1	11	1		11,193
7	_noorder	No single order	-								
8	50144400	HEXAGON NUT M 6	3	M 6 DIN 934 - 8 A3C		0,002	4	11	1		1,2285
9	03601800	COOLING AIR DUCT	1			0,165	0	11	7		
10	03572600	SEALING STRIP	2	8 x 8 x 243 mm		0,009	1	11	1		7,9625
11	_noorder	No single order	-								
12	03565100	SEALG.STRIP 8X8X110	2	8 x 8 x 110 mm		0,004	1	11	1		3,822
13	03598700	SEALING STRIP	1	8 x 8 x 47mm		0,002	1	11	0		2,0475
14	_nopart	Not in this engine	-								
15	03568900	RUBBER SLEEVE	3			0,009	1	11	1		12,649
16	_nopart	Not in this engine	-								
17	50062700	ALL.SCR.M 6X 10	3	M 6 x 10 DIN 912 - 8.8 A3C		0,003	4	11	1		1,2285
18	50341000	COMBI SCREW M 6X 13	8	M 6 x 13 KZ 1 8.8 A3D		0,005	4	11	1		3,003
19	50081200	SPRING WASHER A 6	3	A 6 DIN 137 - A3C		0,001	4	11	1	P4	0,455
20	_nopart	Not in this engine	-								
21	_nopart	Not in this engine	-								
22	01181701	GUARD PLATE	1			0,837	1	12	1		317,408
23	_nopart	Not in this engine	-								
G	50256501	LOCTITE IS 407	1	20 ML		0,033	4	12	0		52,143



**ORYGINALNE CZĘŚCI ZAMIENNE SERWIS GWARANCYJNY I POGWARANCYJNY WYMIARY  
SERWISOWE ORAZ KATALOGI CZĘŚCI ZAMIENNYCH NA STRONIE WWW.WOBIS.PL/SERWIS**

Pos.	Part no.	Description	Qty.	Notice	Add. notice	kg	EA	TA	DA	dDPW	List price
1	50170800	ALL.SCR.M 6X 25	2	M 6 x 25 DIN 912 - 8.8 A3C		0,008	4	11	1	zzNein	1,8655
2	00932700	SPACER BUSH	2			0,015	1	11	1		21,7945
3	50170800	ALL.SCR.M 6X 25	2	M 6 x 25 DIN 912 - 8.8 A3C		0,008	4	11	1	zzNein	1,8655
4	00921400	SPACER BUSH	2			0,017	1	11	1		16,653
5	04068900	SEALING STRIP 220MM	1	220 mm		0,015	1	11	1		13,2405
6	04069000	SEALING STRIP 140LG	1	143 mm		0,240	1	11	1		11,102
7	03575500	RUBBER SEAL RING	4			0,002	1	11	1		4,6865
8	03646800	SUPPORT	1			0,031	1	11	1		11,5115
9	03646900	SUPPORT	1			0,027	1	11	1		11,5115
10	50002800	SPRING WASHER 8	2	8 DIN 128		0,001	4	11	1	P4	0,455
11	50051600	ALL.SCR.M 8X 16	1	M 8 x 16 DIN 912 - 8.8		0,012	4	11	1		2,2295
12	01301500	COVER	1			1,352	1	12	1		269,5875
13	50081200	SPRING WASHER A 6	4	A 6 DIN 137 - A3C		0,001	4	11	1	P4	0,455
14	50144400	HEXAGON NUT M 6	4	M 6 DIN 934 - 8 A3C		0,002	4	11	1		1,2285
15	40033300	CAP SCREW	0... 1	F21		0,002	4	11	0		2,3205
18	04069200	SEALING STRIP 110LG	1	113 mm		0,190	1	11	1		9,828
19	04069100	SEALING STRIP 65 LG	1	65 mm		0,110	1	11	1		8,7815
20	_noorder	No single order	-								
21	50159011	MALE CABLE COUPLING	0... 1	NH 13,5		0,010	4	21	2		26,2535
22	50026700	HEXSCREW M 8X 16	1	M 8 x 16 DIN 933 - 8.8		0,011	4	11	1		2,2295
23	50380500	TOOTH.LOCK WASH.J 6	1	J 6,4 DIN 6797-A3C		0,001	4	11	1		0,455
24	_noorder	No single order	-								
25	50081200	SPRING WASHER A 6	1	A 6 DIN 137 - A3C		0,001	4	11	1	P4	0,455
26	50025400	HEXSCREW M 6X 10	2	M 6 x 10 DIN 933 - 8.8 A3C		0,004	4	11	1		1,729
G	50256501	LOCTITE IS 407	1	20 ML		0,033	4	12	0		52,143

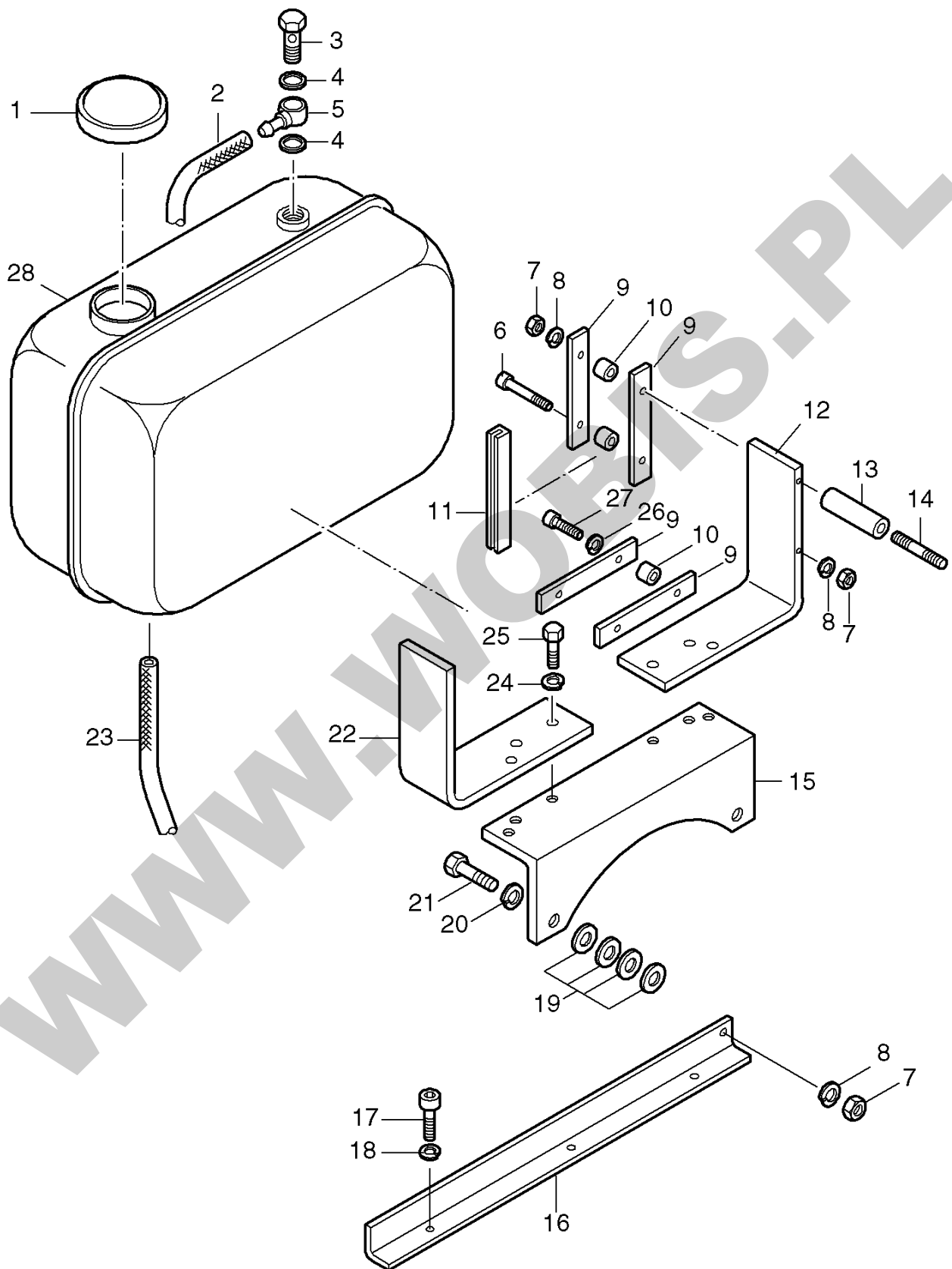


**ORYGINALNE CZĘŚCI ZAMIENNE SERWIS GWARANCYJNY I POGWARANCYJNY WYMIARY  
SERWISOWE ORAZ KATALOGI CZĘŚCI ZAMIENNYCH NA STRONIE WWW.WOBIS.PL/SERWIS**

Pos.	Part no.	Description	Qty.	Notice	Add. notice	kg	EA	TA	DA	dDPW	List price
1	50251500	FUEL FILTER	1	Filter		0,296	4	21	1	W1	26,6175
2	50129900	O-RING 32X37X2,5	1	32 x 2,5		0,001	4	11	1	D1	5,4145
4	50081200	SPRING WASHER A 6	2	A 6 DIN 137 - A3C		0,001	4	11	1	P4	0,455
5	50144400	HEXAGON NUT M 6	2	M 6 DIN 934 - 8 A3C		0,002	4	11	1		1,2285
6	50001200	JOINT A14 X18	3	A 14 x 18 DIN 7603-Cu		0,001	4	11	1	D4	1,001
7	03466800	CONNECTING NIPPLE	1			0,019	1	21	1		20,8845
8	03801200	FUEL HOSE 7 X 220	1	7 x 220		0,018	1	21	5		
9	40037300	CLAMP 8-12	2	7,5 SKZ SGT 8-12		0,006	4	11	1		9,0545
10	50317000	PRE FUEL FILTER	1	Vorfilter, prefilter Filter		0,016	4	21	1	W1	14,2415
11	03460200	BANJO BOLT	4	M 6		0,009	1	21	0		22,204
12	03573301	FUEL PIPE	1			0,090	1	21	1		61,6525
13	50006400	BANJO BOLT 10-3	1	10-3 DIN 7643		0,029	4	11	1		8,6905
14	50001100	JOINT A12 X15,5	9	A 12 x 15,5 DIN 7603-Cu		0,001	4	11	1	D13	0,7735
15	_nopart	Not in this engine	-								
16	_nopart	Not in this engine	-								
17	03836700	FUEL PIPE	1			0,239	1	21	0		248,3845
18	03613400	BANJO BOLT M12X1,5	3	A3C		0,020	1	11	1		12,2395
19	50006300	BANJO BOLT 8-3	2	8-3 DIN 7643		0,022	4	11	1		9,5095
20	50000900	JOINT A8X11,5	8	A 8 x 11,5 DIN 7603-Cu		0,001	4	11	1	D8,d1	0,455
21	04108800	BANJO BOLT	1			0,030	1	21	0		25,662
22	50000800	JOINT A 6,5X 9,5	4	A 6,5 x 9,5 DIN 7603-Cu		0,001	4	11	1	d1	0,455
23	03573900	SPACER TUBE	4	7 x 12 x 11,5		0,003	1	21	5		
24	50253300	TUBE FITTING	1	A LL 10 DIN 7647		0,028	4	11	1		16,016
25	50001200	JOINT A14 X18	1	A 14 x 18 DIN 7603-Cu		0,001	4	11	1	D4	1,001
26	03969400	JOINT	4	12,2 x 16 x 3,5		0,003	1	11	3		7,7805
27	_nopart	Not in this engine	-								
28	_nopart	Not in this engine	-								
29	00806000	FUEL LEAK-OFF PIPE	1			0,198	1	21	5		191,282
30	01478902	FUEL FEED PMP +FILT	1	Förderpumpe, fuel pump, FCM		0,335	4	22	4		237,146
31	_noorder	No single order	-								

**ORYGINALNE CZĘŚCI ZAMIENNE SERWIS GWARANCYJNY I POGWARANCYJNY WYMIARY  
SERWISOWE ORAZ KATALOGI CZĘŚCI ZAMIENNYCH NA STRONIE WWW.WOBIS.PL/SERWIS**

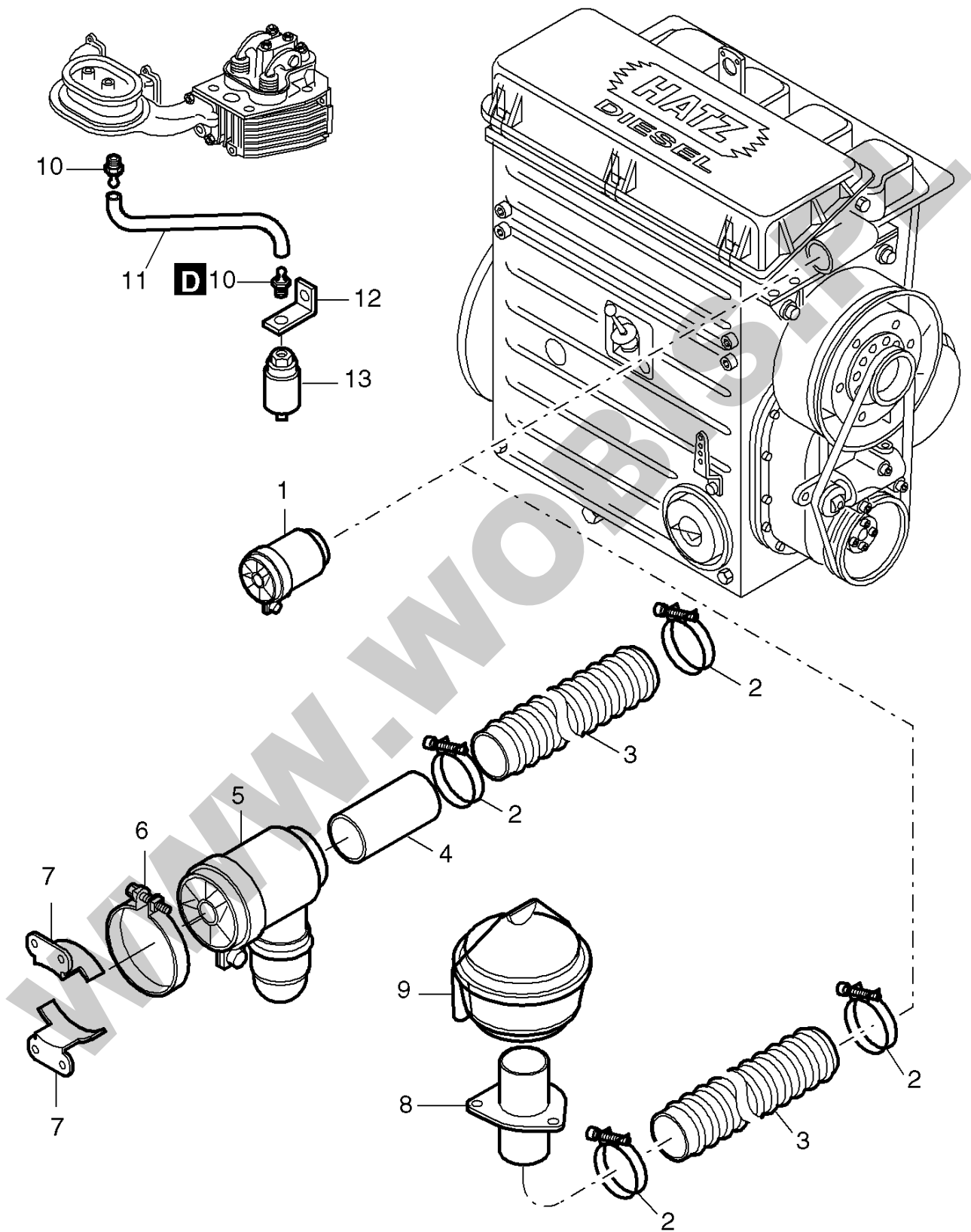
Pos.	Part no.	Description	Qty.	Notice	Add. notice	kg	EA	TA	DA	dDPW	List price
32	_noorder	No single order	-								
33	50399500	O-RING 37 X 2,5	1	37 x 2,5		0,001	9	21	0		7,189
34	_noorder	No single order	-								
35	_noorder	No single order	-								
36	_noorder	No single order	-								
37	_noorder	No single order	-								
38	_noorder	No single order	-								
39	_noorder	No single order	-								
40	_noorder	No single order	-								
41	_noorder	No single order	-								
42	01479001	VALVEPLAT.+PREFILT.	1	Reparatursatz, repair kit Repair kit		0,110	4	22	4		119,6195
44	01191100	FUEL P.NON RET.VALV	1			0,094	1	21	1		223,132
45	_noorder	No single order	-								
46	40037300	CLAMP 8-12	2	7,5 SKZ SGT 8-12		0,006	4	11	1		9,0545
47	50343400	NON RETURN VALVE	1			0,006	4	21	5		87,542
50	03663700	FUEL HOSE 5,0 X 50	1	5 x 50 mm		0,005	1	11	5		
51	50254200	NON-RETURN VALVE	1			0,004	4	21	5		70,616
52	01562700	FUEL FD.PUMP W.FILT	1	part was replaced by 01562701		0,466	0	22	7		
53	_noorder	No single order	-								
54	49018500	GASKET	1	10 x 5 x 1 VULK-F.ROT		0,001	4	23	1		2,6845
55	_noorder	No single order	-								
56	49018400	GASKET	1	44 x 38 x 0,75 AP Pierburg		0,001	4	23	1		6,9615
57	49018300	FUEL FILTER	1	AP Pierburg Filter		0,001	4	23	1		48,7305
58	49018100	ALL.SCREW	6	AP Pierburg		0,003	4	23	1		11,5115
59	_noorder	No single order	-								
60	49018200	DIAPHRAGM	1	AP Pierburg		0,038	4	23	1		
61	_noorder	No single order	-								





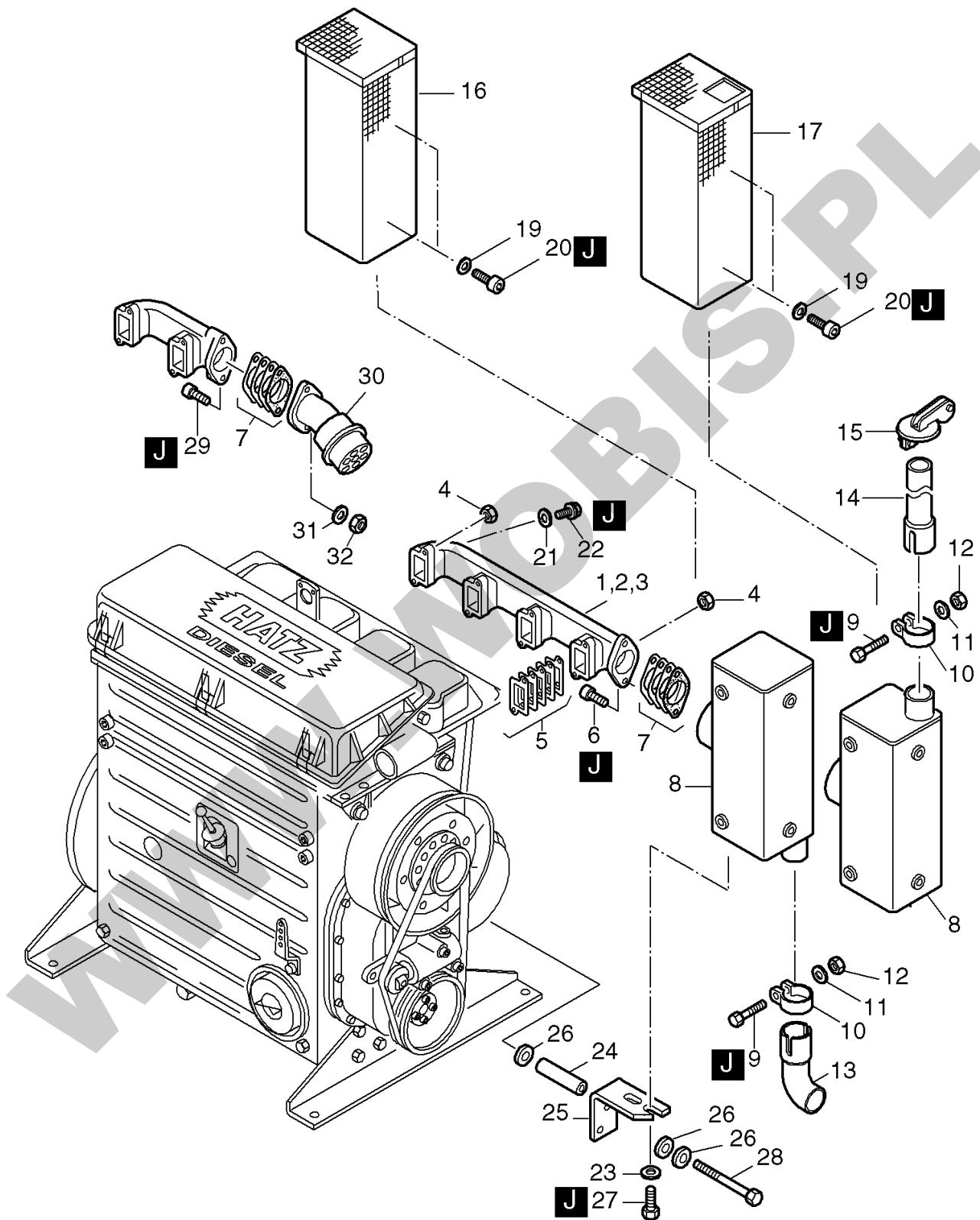
**ORYGINALNE CZĘŚCI ZAMIENNE SERWIS GWARANCYJNY I POGWARANCYJNY WYMIARY  
SERWISOWE ORAZ KATALOGI CZĘŚCI ZAMIENNYCH NA STRONIE WWW.WOBIS.PL/SERWIS**

Pos.	Part no.	Description	Qty.	Notice	Add. notice	kg	EA	TA	DA	dDPW	List price
1	40032701	CAP F.FUEL TANK B40	1	B 40		0,071	4	21	1	zzNein	26,026
2	03881600	FUEL PIPE 5,0X 200	1	5 x 200		0,013	1	21	4		9,555
3	50006100	BANJO BOLT 4-5-3	1	4-5-3 DIN 7643		0,007	4	11	1	zzNein	6,3245
4	50000900	JOINT A8X11,5	2	A 8 x 11,5 DIN 7603-Cu		0,001	4	11	1	D8,d1	0,455
5	50015700	RING PIECE NW3	1	NW 3		0,007	4	11	1		9,5095
6	50120900	ALL.SCR.M 8X 85	2	M 8 x 85 DIN 912 - 8.8 A3C		0,038	4	11	2		5,187
7	50148000	HEXAGON NUT M 8	9	M 8 DIN 934-8 A3C		0,005	4	11	1	zzNein	1,4105
8	50208500	SPRING WASHER 8	6	8 DIN 128 A3C		0,001	4	11	1	zzNein	1,4105
9	03887000	PLATE	8			0,057	1	21	4		44,863
10	03971000	BUSH 8,4X12X7	8	8,4 x 12 x 7		0,003	1	21	4		14,6055
11	03887100	RUBBER STRIP	4			0,010	1	21	4		10,3285
12	03886500	CONSOLE LEFT	1			1,800	1	21	4		294,749
13	03915900	BUSH 9X13X42,6	2	9 x 13 x 42,6		0,023	1	21	4		13,013
14	50129400	STUD M8X140	2	M8 x 140 DIN 835 - 8.8 A3C		0,055	4	21	4		12,376
15	03886400	SUPPORT	1			3,500	1	21	4		279,643
16	03886900	SUPPORT	1			0,750	1	21	4		109,7915
17	50206300	ALL.SCR.M 8X 18	3	M 8 x 18 DIN 912-8.8 A3C		0,013	4	11	2		2,457
18	50208500	SPRING WASHER 8	3	8 DIN 128 A3C		0,001	4	11	1	zzNein	1,4105
19	50017400	DISC 15	8	15 DIN 433 St		0,004	4	21	4		1,4105
20	50259900	SPRING WASHER 14	2	14 DIN 128 A3C		0,005	4	21	4		1,729
21	50176900	HEXSCREW M14X1,5X65	2	M14x1,5 x 65 DIN 960-8.8 A3C		0,093	4	21	4		8,554
22	03886600	CONSOLE RIGTH	1			1,800	1	21	4		276,1395
23	03493500	FUEL HOSE 7 X 200	1	7 x 200 mm		0,014	1	21	2		
24	50135600	SPRING WASHER 10	6	10 DIN 128 A3C		0,002	4	21	1		0,455
25	50136400	HEXSCREW M10X 25	6	M 10 x 25 DIN 933 - 8.8 A3C		0,026	4	21	1		3,458
26	50208500	SPRING WASHER 8	4	8 DIN 128 A3C		0,001	4	11	1	zzNein	1,4105
27	50175900	ALL.SCR.M 8X 30	4	M 8 x 30 DIN 912-8.8 A3C		0,017	4	11	1		2,6845
28	01099200	FUEL TANK 21LTRS	1			4,450	1	21	2		711,802



**ORYGINALNE CZĘŚCI ZAMIENNE SERWIS GWARANCYJNY I POGWARANCYJNY WYMIARY  
SERWISOWE ORAZ KATALOGI CZĘŚCI ZAMIENNYCH NA STRONIE WWW.WOBIS.PL/SERWIS**

Pos.	Part no.	Description	Qty.	Notice	Add. notice	kg	EA	TA	DA	dDPW	List price
1	01216000	CYCLONE	1			0,750	4	21	4		280,826
2	50197300	CLAMP 64/73	2	64/73		0,028	4	21	4		32,8055
3	03905300	HOSE 70X1M	1... 4	1 m		0,340	1	21	4		183,0465
4	03820500	TUBE 66X 68X120	1	66 x 68 x 120		0,200	1	21	4		49,595
5	40035300	CYCLONE	1			0,777	4	21	5		953,1795
6	40029100	STRAP 118/20	1	118/20 DIN 8778 M8X45		0,127	4	21	5		33,852
7	03820800	SUPPORT F. CYCLON	2			0,105	1	21	5		119,392
8	01027100	HOSE CONNECTION	1			0,265	1	21	4		146,1915
9	50196100	CYCLONE	1			0,995	4	21	4		496,86
10	50167700	HOSE CONNECTION	2			0,013	4	21	1		16,107
11	03481100	FUEL HOSE 5,0 X 520	1	4,5 x 520		0,015	1	21	0		
12	03693610	SUPPORT	1			0,016	9	21	0		14,6965
13	50346300	MAINT.INDICATOR	1	mech.		0,058	4	21	2		99,736
D	50223300	LOCTITE 221		50 ML		0,077	4	12	0		99,0535

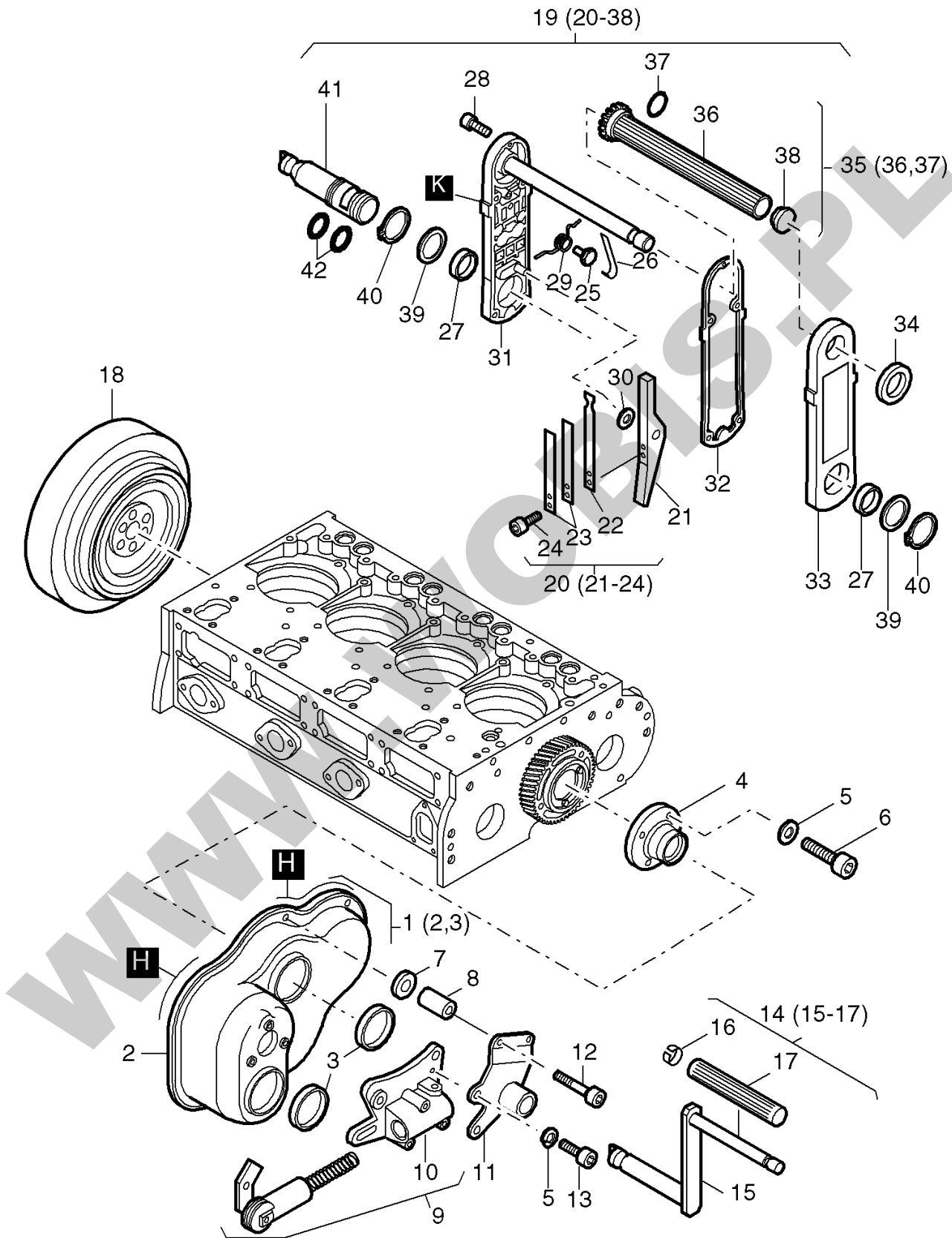


**ORYGINALNE CZĘŚCI ZAMIENNE SERWIS GWARANCYJNY I POGWARANCYJNY WYMIARY  
SERWISOWE ORAZ KATALOGI CZĘŚCI ZAMIENNYCH NA STRONIE WWW.WOBIS.PL/SERWIS**

Pos.	Part no.	Description	Qty.	Notice	Add. notice	kg	EA	TA	DA	dDPW	List price
1	_nopart	Not in this engine	-								
2	_nopart	Not in this engine	-								
3	03632000	EXHAUST MANIF. 4M..	1			4,184	1	21	1		628,81
4	50469600	HEXAGON NUT M 8	8	M 8 SW 12 VERKUPFERT		0,004	4	21	1	P2	1,5015
5	01284501	GASKET EXHAUST SIL.	4			0,018	1	21	1	d1	14,924
6	50225000	ALL.SCR.10X30CUMY12	2	M10 x 30 DIN 912-10.9 C4P		0,028	4	21	1		5,3235
7	01603700	GASKT.SET EXHST.5PC	1			0,015	1	21	1		21,567
8	01109101	EXHAUST SILENCER	1			6,500	1	22	1		1460,186
9	50249500	HEXSCREW M 10X50	1	M 10 x 50 DIN 931-8.8 A3C		0,041	4	21	1		5,0505
10	03877800	PIPE CLIP 58,5	1	58,5 mm		0,162	1	21	1		26,845
11	50145900	FLAT WASHER 10,5	1	B 10,5 DIN 125-St A3C		0,004	4	11	1		1,4105
12	40028600	HEX.NUT M10	1	VM 10 DIN 980-8 C3A		0,010	4	11	1		2,6845
13	03885600	EXHAUST ELBOW	1			0,540	1	21	1		115,8885
14	03889600	EXHAUST PIPE	1			0,980	1	21	2		178,36
15	50156900	FLAP F.EXH.SILENCER	1			0,365	4	21	2		169,533
16	01091400	GUARD	1			0,705	1	21	1		338,7475
17	03885800	GUARD	1			0,680	1	21	2		352,0335
19	50120000	DISC A 6,4	6	A 6,4 DIN 9021-St A3C		0,003	4	11	1		0,455
20	50139000	ALL.SCR. M 6X 10	6	M 6 x 10 DIN 912-8.8 C4P		0,004	4	11	1		1,5015
21	03228800	JOINT WASHER 1,0	4			0,001	1	11	1	zzNein	3,003
22	50044700	CLOS.SCREW R1/4	4	R 1/4 DIN 910 - 5.8 A3C		0,025	4	11	1		7,462
23	50123000	DISC 8,4	2	8,4 DIN 7349		0,008	4	21	1		2,912
24	03538701	SPACER TUBE	2	9 x 14 x 42		0,030	1	21	1		13,104
25	03922900	SUPPORT EXH.SILENCE	1			0,470	1	21	1		143,5525
26	50148100	FLAT WASHER 8,4	6	8,4 DIN 125-St A3C		0,002	4	11	1		0,455
27	50357400	HEXSCREW M 8X 25	2	M 8 x 25 DIN 933 - 8.8 C4P		0,014	4	21	1		2,2295
28	50087900	HEXSCREW M 8X70	2	M 8 x 70 DIN 931 - 8.8		0,031	4	11	1		3,458
29	_nopart	Not in this engine	-								
30	_nopart	Not in this engine	-								
31	_nopart	Not in this engine	-								

**ORYGINALNE CZĘŚCI ZAMIENNE SERWIS GWARANCYJNY I POGWARANCYJNY WYMIARY  
SERWISOWE ORAZ KATALOGI CZĘŚCI ZAMIENNYCH NA STRONIE [WWW.WOBIS.PL/SERWIS](http://WWW.WOBIS.PL/SERWIS)**

Pos.	Part no.	Description	Qty.	Notice	Add. notice	kg	EA	TA	DA	dDPW	List price
32	_nopart	Not in this engine	-								
J	50283004	HIGH TEMP.PASTE	1			0,110	4	12	0		71,617



**ORYGINALNE CZĘŚCI ZAMIENNE SERWIS GWARANCYJNY I POGWARANCYJNY WYMIARY  
SERWISOWE ORAZ KATALOGI CZĘŚCI ZAMIENNYCH NA STRONIE WWW.WOBIS.PL/SERWIS**

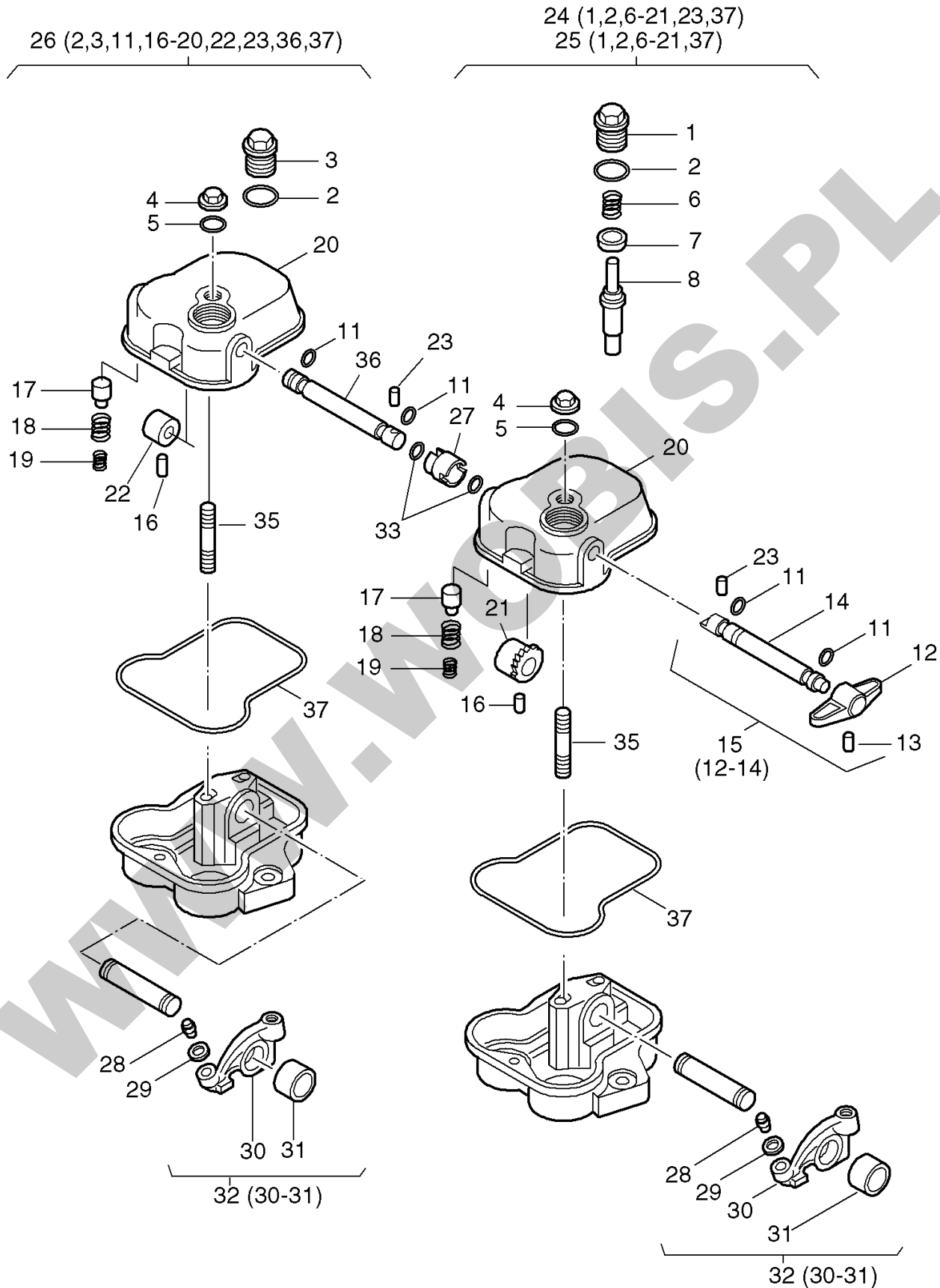
Pos.	Part no.	Description	Qty.	Notice	Add. notice	kg	EA	TA	DA	dDPW	List price
1	00995400	TIMING COVER	1			2,525	1	21	4		750,9775
2	_noorder	No single order	-								
3	50129100	OILSEAL 55X 70X 8	2	55 x 70 x 8 part was replaced by 50129101		0,025	0	11	7	D1	
4	00991600	STARTER SLEEVE	1			0,800	1	21	4		718,9455
5	50002800	SPRING WASHER 8	6	8 DIN 128		0,001	4	11	1	P4	0,455
6	50052000	ALL.SCR.M 8X 20	4	M 8 x 20 DIN 6912-8.8 A3C		0,010	4	11	1		3,2305
7	50148100	FLAT WASHER 8,4	2	8,4 DIN 125-St A3C		0,002	4	11	1		0,455
8	03538701	SPACER TUBE	2	9 x 14 x 42		0,030	1	21	1		13,104
9	00995503	HYDR.BELT TENSIONER	1			1,362	1	21	4		1347,3005
10	_noorder	No single order	-								
11	00995100	GUIDE START.HANDLE	1			0,820	1	21	4		328,2825
12	50081800	ALL.SCREW M 8X65	2	M8 x 65 DIN 912 - 8.8		0,030	4	11	1		4,5955
13	50052000	ALL.SCR.M 8X 20	2	M 8 x 20 DIN 6912-8.8 A3C		0,010	4	11	1		3,2305
14	00995000	STARTING HANDLE	1			1,840	1	21	2		309,764
15	_noorder	No single order	-								
16	03515400	SNAP RING	1			0,001	1	21	2		6,1425
17	03522400	HANDLE	1			0,050	1	21	2		21,931
18	03846900	FLYWHEEL HEAVY	1	part was replaced by 03846901		72,100	0	21	7		
19	01027805	CR.HANDLE-SAFETY A	1	"A"		1,440	1	21	1		785,1935
20	01011404	LEVER	1			0,125	1	21	1		160,888
21	_noorder	No single order	-								
22	03812102	PLATE SPRING	1			0,007	1	21	1		13,5135
23	03917100	PLATE SPRING	2			0,006	1	21	1		11,648
24	50316500	ALL.SCREW M 5X 8	2	M 5 x 8 DIN 6912-8.8 A3C		0,002	4	11	1		2,912
25	03955600	HEXSCREW	1			0,003	1	21	1		11,648
26	03954900	PLATE SPRING	1			0,005	1	21	1		11,648
27	50193400	BUSH	2			0,014	4	11	1		11,2385
28	50194400	ALL.SCR.M 6X 25	5	M 6 x 25 WN 11084-8.8 Zn		0,006	4	21	5		
29	03955900	SPRING A	1	"A"		0,002	1	21	1		11,648



**ORYGINALNE CZĘŚCI ZAMIENNE SERWIS GWARANCYJNY I POGWARANCYJNY WYMIARY  
SERWISOWE ORAZ KATALOGI CZĘŚCI ZAMIENNYCH NA STRONIE WWW.WOBIS.PL/SERWIS**

CD-ID: 001M1

Pos.	Part no.	Description	Qty.	Notice	Add. notice	kg	EA	TA	DA	dDPW	List price
30	50195800	SHIM 10X16X1,0	1	10 x 16 x 0,5 DIN 988		0,001	4	11	1		1,4105
31	_noorder	No single order	-								
32	03813000	GASKET	1			0,001	1	21	1		7,007
33	_noorder	No single order	-								
34	50194200	OIL SEAL 28X35X4	1	28 x 35 x 4		0,004	4	21	1		26,117
35	01011310	HANDLE CPL.	1			0,100	1	22	0		202,8845
36	_noorder	No single order	-								
37	50169100	O-RING19 X 1,8	1	19 x 1,8		0,001	4	21	1		1,729
38	50199200	CLOSING PLUG	1	V18 NATUR		0,002	4	21	1		2,3205
39	03928600	SHIM 30X38X0,15	2	30 x 38 x 0,15		0,001	1	21	2		4,186
40	50194300	CIRCLIP AK 30 X 1,5	2	A 30 x 1,5 K DIN 983		0,003	4	21	2		4,4135
41	01039900	CR-HANDLE SHAFT 192	1	192 mm		0,910	1	21	4		326,0075
42	50258500	O-RING 26 X1,5	2	26 x 1,5		0,001	4	11	1		1,729
H	50282501	SILICON SEALER	1	30ML 1207		0,055	4	12	1		48,23
K	50342600	GREASE START.DEVICE	1	100 GRAMM part was replaced by 50342601		0,100	0	12	0		

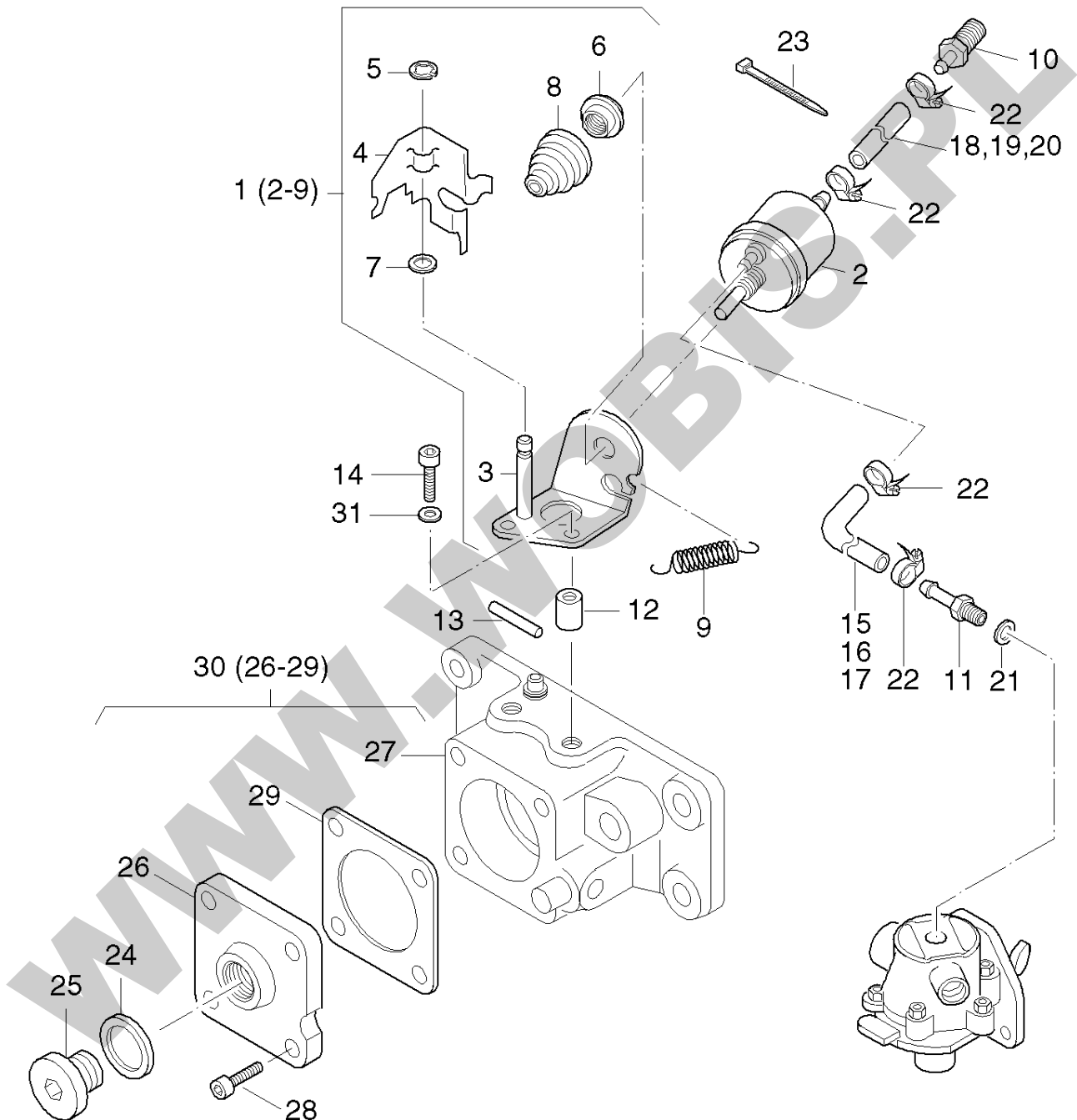


**ORYGINALNE CZĘŚCI ZAMIENNE SERWIS GWARANCYJNY I POGWARANCYJNY WYMIARY  
SERWISOWE ORAZ KATALOGI CZĘŚCI ZAMIENNYCH NA STRONIE WWW.WOBIS.PL/SERWIS**

Pos.	Part no.	Description	Qty.	Notice	Add. notice	kg	EA	TA	DA	dDPW	List price
1	00994600	CLOS.SCREW	4	M 22 x 1,5		0,060	1	21	4		191,009
2	50001600	JOINT A22 X27	4	A 22 x 27 DIN 7603 Cu		0,002	4	11	1	W4,D4	2,2295
3	_nopart	Not in this engine	-								
4	50248400	CAP NUT	4	M10-6 DIN 986		0,011	4	21	4		3,1395
5	50248500	USIT-R11,8X18,5X1,5	4			0,002	4	21	4		14,56
6	03188700	PRESSURE SPRING	4			0,002	1	21	4		11,102
7	03772100	CAP	4			0,002	1	21	4		65,1105
8	03762901	LIFTING PIN	4			0,010	1	21	4		185,3215
11	40022300	O-RING 8 X 2	8	8 x 2		0,001	4	11	1	D1	1,729
12	03778200	HANDLE	4			0,010	1	21	4		11,7845
13	50034600	PIN 4 X18	4	4 x 18 ISO 8752-ST		0,002	4	11	2		1,4105
14	_noorder	No single order	-								
15	01214600	DECOMPRESSION SHAFT	4			0,128	1	21	4		380,653
16	50034100	PIN 3 X16	4	3 x 16 ISO 8752-ST		0,001	4	11	1		0,455
17	03760100	PIN	4			0,004	1	21	4		77,0315
18	03759700	PRESSURE SPRING	4			0,001	1	11	1		10,4195
19	50065000	GRUB SCREW AM10X10	4	AM 10 x 10 TUF-LOK DIN 913 45 H TUF.		0,003	4	21	4		2,912
20	03759310	COVER	4			0,395	1	21	4		322,1855
21	03759911	GEARWHEEL F.DECOMPR	4			0,020	1	21	4		162,8445
22	_nopart	Not in this engine	-								
23	_nopart	Not in this engine	-								
24	_nopart	Not in this engine	-								
25	01214500	COVER	4			0,637	1	21	4		1510,145
26	_nopart	Not in this engine	-								
27	_nopart	Not in this engine	-								
28	03451900	BOLT	4			0,001	1	21	4		42,224
29	50123200	SHIM 5X10X0,5	0... 16	5 x 10 x 0,5 DIN 988		0,001	4	11	1		0,6825
30	_noorder	No single order	-								
31	03184100	BUSH	4			0,007	1	11	1		14,56
32	00532602	ROCKER EXHAUST	4			0,085	1	11	2		195,0585

**ORYGINALNE CZĘŚCI ZAMIENNE SERWIS GWARANCYJNY I POGWARANCYJNY WYMIARY  
SERWISOWE ORAZ KATALOGI CZĘŚCI ZAMIENNYCH NA STRONIE WWW.WOBIS.PL/SERWIS**

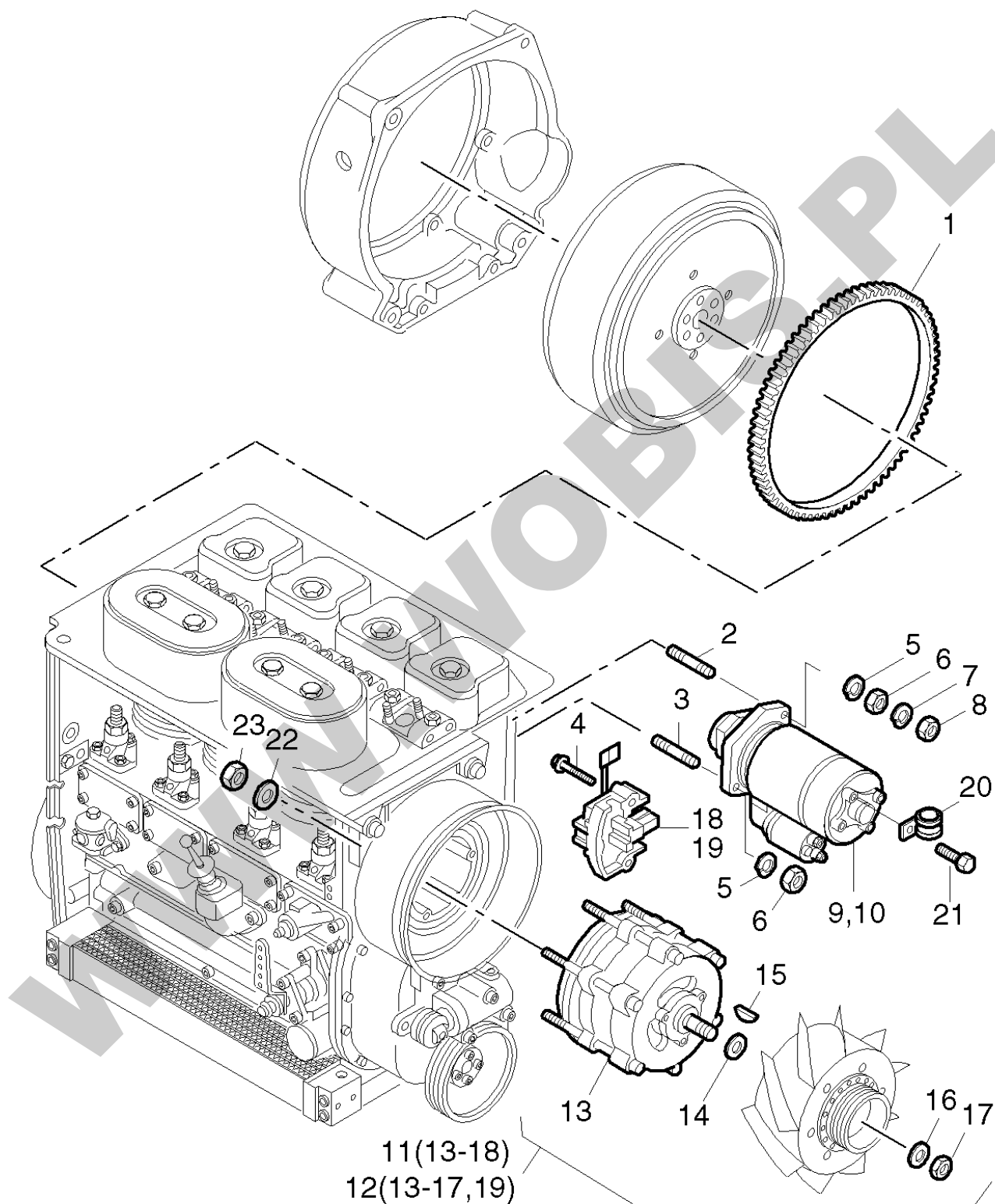
Pos.	Part no.	Description	Qty.	Notice	Add. notice	kg	EA	TA	DA	dDPW	List price
33	_nopart	Not in this engine	-								
35	50248200	STUD M10X 60	4	M 10 x 60 DIN 939 - 8.8 A3C		0,040	4	21	4		7,189
36	_nopart	Not in this engine	-								
37	50254400	O-RING 120,3X2,62	4	120,32 x 2,62		0,003	4	21	4		14,0595



**ORYGINALNE CZĘŚCI ZAMIENNE SERWIS GWARANCYJNY I POGWARANCYJNY WYMIARY  
SERWISOWE ORAZ KATALOGI CZĘŚCI ZAMIENNYCH NA STRONIE WWW.WOBIS.PL/SERWIS**

Pos.	Part no.	Description	Qty.	Notice	Add. notice	kg	EA	TA	DA	dDPW	List price
1	01123200	START RELEASE DEV.	1			0,245	1	21	4		754,754
2	01105900	CYLINDER START REL.	1			0,110	1	21	4		431,9315
3	01106000	CONSOLE	1			0,085	1	21	4		64,4735
4	03898500	LEVER	1			0,030	1	21	4		20,2475
5	50117200	CIRCLIP	1	RA 4ME DIN 6799		0,001	4	11	1		0,455
6	03922000	NUT	1			0,085	1	21	4		82,7645
7	50144500	FLAT WASHER 6,4	1	6,4 DIN 125-St A3C		0,001	4	11	1		0,455
8	50180400	BELLOW	1	V6 - 1008		0,002	4	21	2		23,0685
9	50286000	TENSION SPRING	1			0,071	4	21	4		8,281
10	01106100	BANJO BOLT	1			0,024	1	21	4		125,6255
11	03897810	HOSE NIPPLE	1			0,005	1	21	4		132,314
12	04098400	SPAC.TUBE 7X12X16,3	2	7 x 12 x 16,3		0,004	1	11	1		8,099
13	50034300	PIN 3 X36	1	3 x 36 ISO 8752-ST		0,003	4	11	1		1,4105
14	50323900	ALL.SCR.M 6X 30	2	M 6 x 30 DIN 912-8.8 A3C		0,009	4	11	1		2,2295
15	_nopart	Not in this engine	-								
16	_nopart	Not in this engine	-								
17	03902100	FUEL PIPE 3,5X540	1	3,5 x 540 mm		0,022	1	21	5		
18	_nopart	Not in this engine	-								
19	_nopart	Not in this engine	-								
20	03902200	FUEL PIPE3,5X 640	1	3,5 x 640 mm		0,028	1	21	0		
21	49018500	GASKET	1	10 x 5 x 1 VULK-F.ROT		0,001	4	23	1		2,6845
22	40093400	CLAMP 7-9	4	7 - 9		0,002	4	21	4		5,0505
23	50358400	STRAP	3	200 x 4,8 mm SCHWARZ		0,001	4	11	1		0,6825
24	50001200	JOINT A14 X18	1	A 14 x 18 DIN 7603-Cu		0,001	4	11	1	D4	1,001
25	50143500	CLOS.SCREW M 14X1,5	1	M 14 x 1,5 DIN 908 A3C		0,016	4	11	1		8,6905
26	03934801	COVER	1			0,150	1	11	1		85,54
27	_noorder	No single order	-								
28	50170700	ALL.SCR.M 6 X 16	4	M 6 x 16 DIN 912-8.8 A3C		0,006	4	11	1		1,729
29	03934400	GASKET VALV.MAGNET	1			0,002	1	11	1		7,644
30	01593300	AUTO.EXTR.F.DEV.MEC	1			0,655	1	22	4		954,681





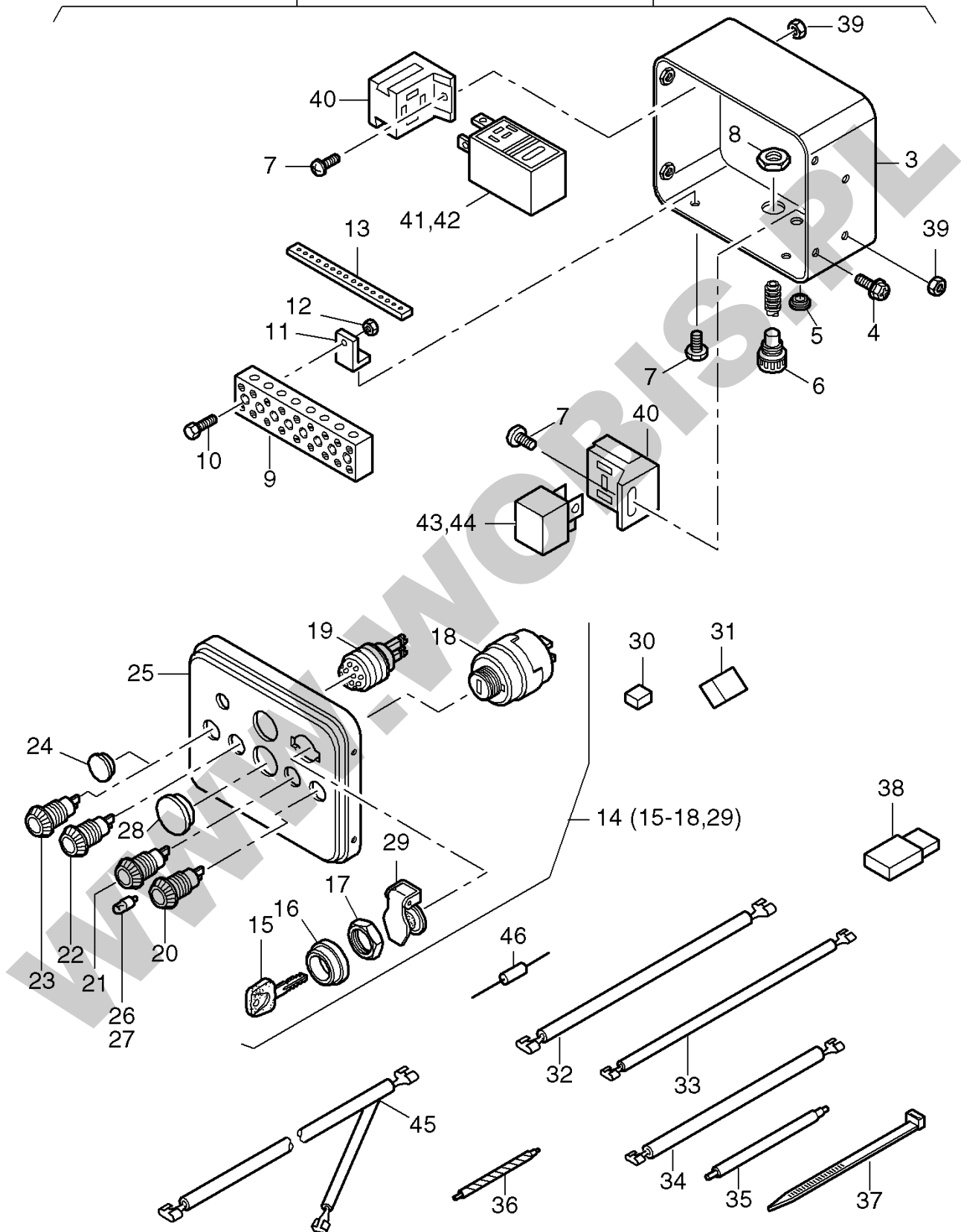


**ORYGINALNE CZĘŚCI ZAMIENNE SERWIS GWARANCYJNY I POGWARANCYJNY WYMIARY  
SERWISOWE ORAZ KATALOGI CZĘŚCI ZAMIENNYCH NA STRONIE WWW.WOBIS.PL/SERWIS**

Pos.	Part no.	Description	Qty.	Notice	Add. notice	kg	EA	TA	DA	dDPW	List price
1	03156101	GEARRING	1			1,123	1	21	1		419,2825
2	03286800	STUD M12	1	M 12		0,035	1	21	1		11,102
3	50042300	STUD M12X 25	1	M 12 x 25 DIN 939 - 5.6 A3C		0,033	4	11	1		5,4145
4	_noorder	No single order	-								
5	50003000	SPRING WASHER 12	2	12 DIN 128		0,003	4	11	1		1,638
6	50023900	HEXAGON NUT M12	2	M 12 DIN 934 - 8		0,017	4	11	4		2,457
7	50063200	SPRING WASHER 12	1	12 DIN 128 A3C		0,004	4	21	1		1,729
8	50063500	HEXAGON NUT M12 A3C	1	M 12 DIN 936 -17 H A3C		0,012	4	11	1		3,003
9	50476101	EL.STARTER 12V2,7KW	1	12 V 2,7 kW		11,893	4	21	1		1772,5435
10	50479101	EL.STARTER 24V 4KW	1	24 V 4,0 kW		13,465	4	21	1		2101,827
11	40121002	ALTERNATOR 14V 50A	1	14V 50 A part was replaced by 50504200		0,000	0	21	7		
12	50164902	ALTERNATOR 28V 40A	1	28 V 40 A 2 P part was replaced by 50504300		0,000	0	21	3		
13	_noorder	No single order	-								
14	_noorder	No single order	-								
15	50017800	WOODRUFF KEY 4X6,5	1	4 x 6,5 DIN 6888		0,003	4	11	1		1,729
16	_noorder	No single order	-								
17	49053600	HEXAGON NUT M17X1,5	1	M 17 x 1,5		0,047	4	23	1		11,4205
18	49053803	REGULATOR 14V VALEO	1	14 V		0,170	4	23	1		374,0555
19	49053903	REGULATOR 28V VALEO	1	28 V		0,127	4	23	2		435,162
20	50158400	PIPE CLIP 14/15	1	14 / 15		0,012	4	21	1		8,554
21	50165500	HEXSCREW M 6X 12	1	M 6 x 12 DIN 933-8.8 A3C		0,004	4	11	1		1,5015
22	50081200	SPRING WASHER A 6	5	A 6 DIN 137 - A3C		0,001	4	11	1	P4	0,455
23	50144400	HEXAGON NUT M 6	5	M 6 DIN 934 - 8 A3C		0,002	4	11	1		1,2285

1 (3-18,20,23-26,28-41,43,45,46)

2 (3-18,20,23-25,27-40,42,44-46)

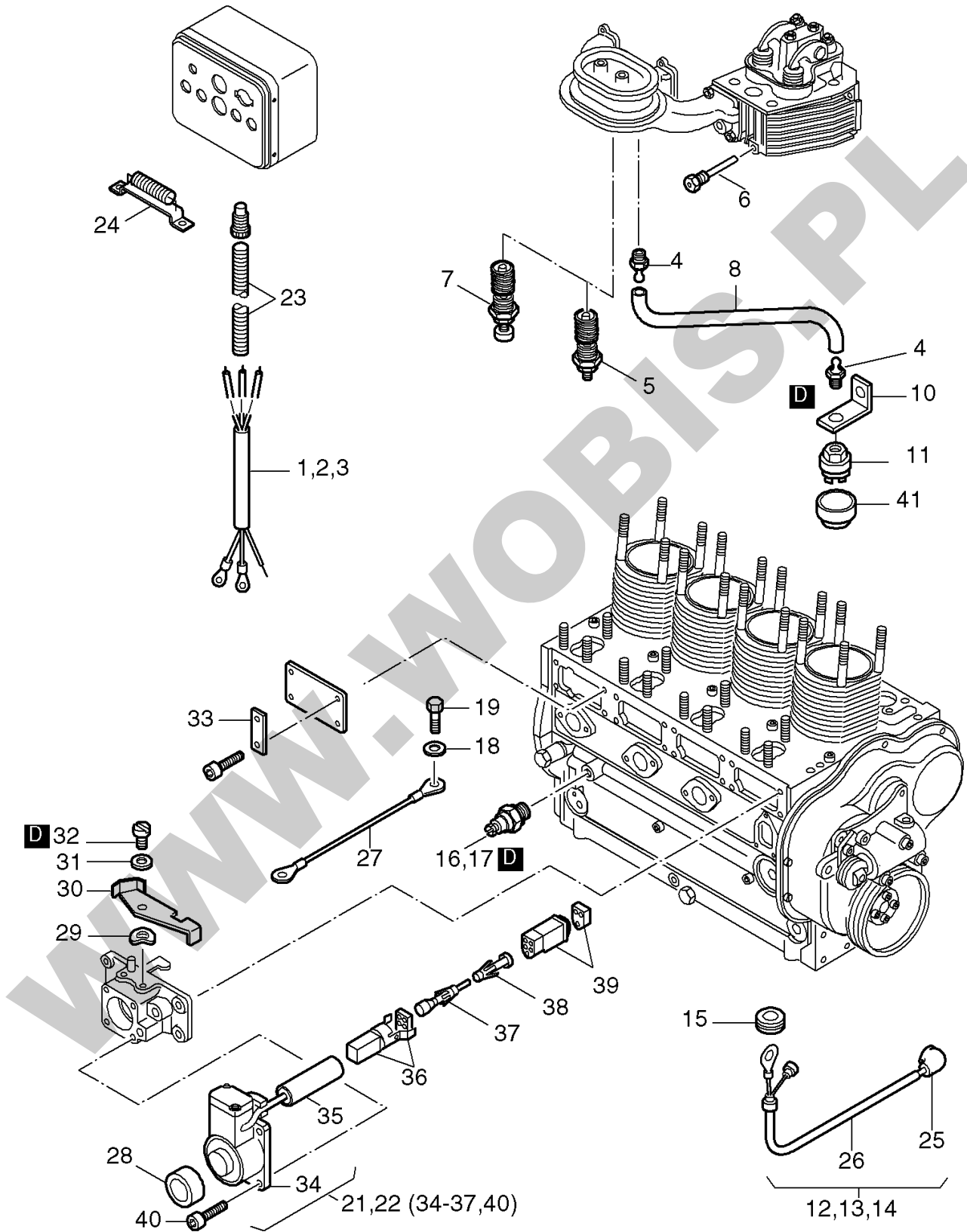


**ORYGINALNE CZĘŚCI ZAMIENNE SERWIS GWARANCYJNY I POGWARANCYJNY WYMIARY  
SERWISOWE ORAZ KATALOGI CZĘŚCI ZAMIENNYCH NA STRONIE WWW.WOBIS.PL/SERWIS**

Pos.	Part no.	Description	Qty.	Notice	Add. notice	kg	EA	TA	DA	dDPW	List price
1	00826204	INSTRUMENT BOX 12V	1	12 V		1,835	1	21	5		2090,543
2	00823604	INSTRUMENT BOX 24V	1	24 V		1,815	1	21	5		2082,262
3	00716311	INSTRUMENT BOX	1			0,760	1	21	2		210,0735
4	50289200	HEXSCREW M 6X 12	4	M 6 x 12 KZ 1-8.8 A3D		0,005	4	11	1		1,8655
5	50160800	CLOSING PLUG 10MM	2	F 5 14x10,7x7,5 SCHW.		0,001	4	11	1		2,3205
6	50159011	MALE CABLE COUPLING	1	NH 13,5		0,010	4	21	2		26,2535
7	50049300	FILL.HEAD SCR.M5X10	4	M 5 x 10 DIN 7985-8.8 A3R		0,003	4	11	1		2,2295
8	50159100	HEXAGON NUT CE 13 M	1	CE 13 M		0,001	4	11	1		5,7785
9	50160700	CONNECTING BLOCK	1			0,150	4	21	2		78,169
10	50158800	ALL.SCR. M 4X 20	2	M 4 x 20 DIN 84 - 4.8 A3C		0,003	4	21	2		1,4105
11	03666700	BRACKET	2			0,015	1	21	2		12,3305
12	50147100	HEXAGON NUT M 4	2	M4 DIN 934 - 8 A3C		0,001	4	11	1		0,455
13	03671701	MARK	1			0,001	1	21	5		3,4125
14	50276502	GLOW START.SWITCH	1			0,191	4	21	2		287,105
15	50345300	SWITCH BOX KEY	1	14603		0,004	4	12	1	zzNein	28,847
16	_noorder	No single order	-								
17	_noorder	No single order	-								
18	_noorder	No single order	-								
19	40068600	GLOW CONTROLLER	0... 2			0,112	4	21	2		128,128
20	50176500	INDICATOR LAMP BAT	1	BATT.		0,012	4	21	2		25,0705
21	50176600	INDICATOR LAMP OIL	1	OIL		0,012	4	21	2		25,0705
22	50176400	INDICATOR LAMP TEMP	1	TEMP.		0,012	4	21	2		25,0705
23	50182400	INDICATOR LAMP AIR	1	FILTER (LUFT) Filter		0,012	4	21	4		25,0705
24	40096000	CLOSING PLUG	0... 2	F17 SCHW.		0,002	4	11	1		2,3205
25	03509211	FRONT PART	1			0,320	1	21	2		93,457
26	40009700	BULB 12V-2W	4	12 V - 2 W		0,002	4	21	2		8,099
27	40009800	BULB 24V-2W	4	24 V - 2 W		0,002	4	21	4		10,6925
28	40091400	CLOSING CAP	0... 2	F24 SCHW.		0,004	4	21	2		3,6855
29	49050900	COVER	1			0,016	4	23	1		42,9065
30	50276600	PLUG SLEEVE HOUSING	1	4 - P		0,006	4	21	2		10,01

**ORYGINALNE CZĘŚCI ZAMIENNE SERWIS GWARANCYJNY I POGWARANCYJNY WYMIARY  
SERWISOWE ORAZ KATALOGI CZĘŚCI ZAMIENNYCH NA STRONIE [WWW.WOBIS.PL/SERWIS](http://WWW.WOBIS.PL/SERWIS)**

Pos.	Part no.	Description	Qty.	Notice	Add. notice	kg	EA	TA	DA	dDPW	List price
31	50276700	PLUG SLEEVE HOUSING	1	6 - P		0,005	4	21	2		12,0575
32	00818203	DIODE CPL.	1			0,005	1	21	4		24,843
33	01089801	DIODE CPL.	1			0,008	1	21	4		23,3415
34	01089901	DIODE CPL.	1			0,007	1	21	4		26,2535
35	01090201	DIODE CPL.	1			0,003	1	21	2		16,835
36	01150101	DIODE CPL.	1			0,005	1	21	2		16,835
37	50358400	STRAP	3	200 x 4,8 mm SCHWARZ		0,001	4	11	1		0,6825
38	50190700	PLUG HOUSING	1			0,005	4	21	2		7,6895
39	40028200	HEX.NUT M 5	2	M 5 DIN 980-8 C3A		0,002	4	11	1		2,6845
40	50276000	SOCKET	2			0,021	4	21	2		23,023
41	50275802	RELAY ENG.PROT. 12V	1	12 V HATZ MSR		0,050	4	21	2		448,2205
42	50275902	RELAY ENG.PROT. 24V	1	24 V HATZ MSR		0,050	4	21	4		495,586
43	50277701	RELAY 12V	1	12 V		0,035	4	21	2		55,1005
44	50277801	RELAY 24V	1	24 V		0,031	4	21	4		60,1965
45	01154901	ELECTR.WIRE W.DIODE	1			0,009	1	21	4		30,849
46	50344400	DIODE	1	DIODE		0,001	4	21	2		2,4115

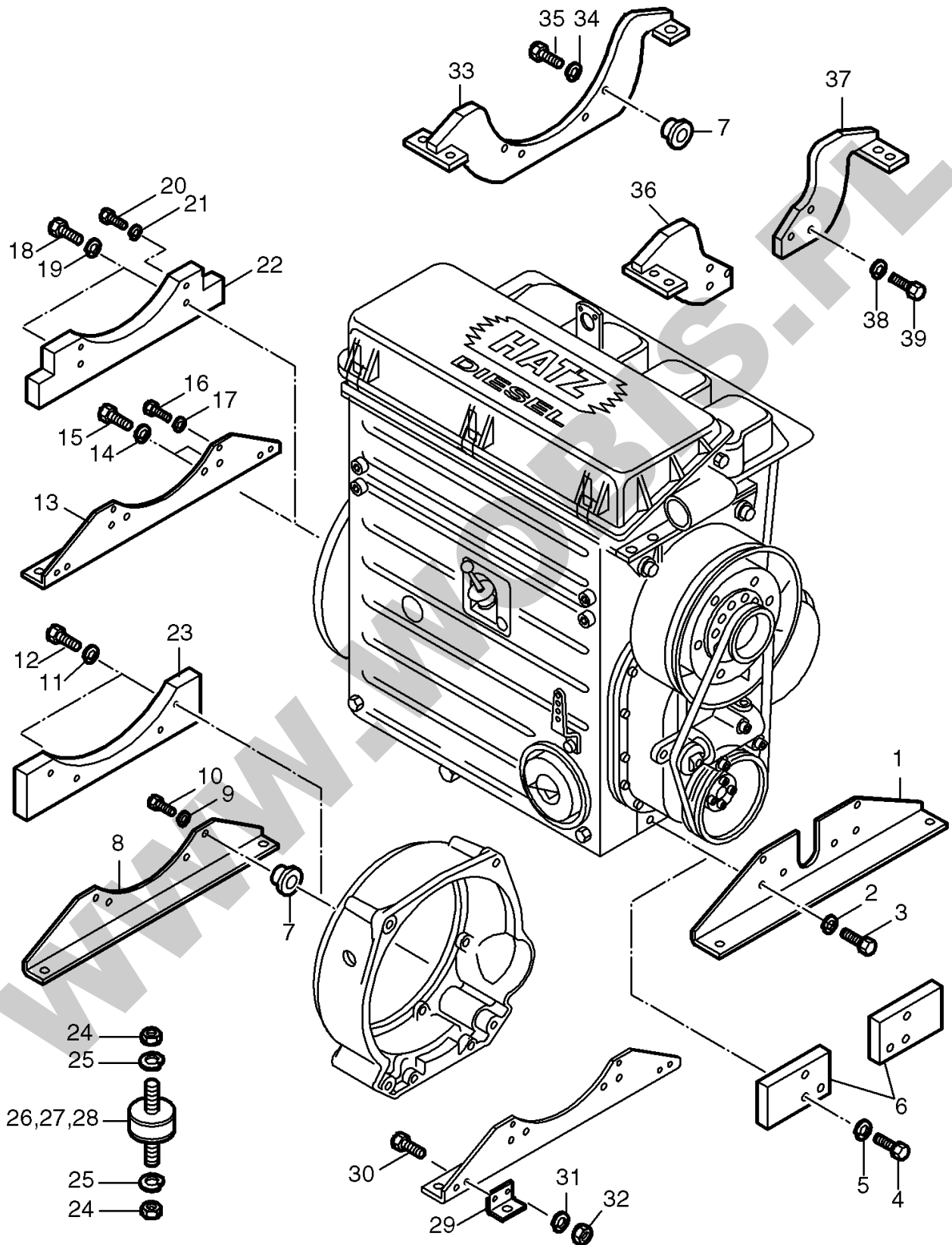


**ORYGINALNE CZĘŚCI ZAMIENNE SERWIS GWARANCYJNY I POGWARANCYJNY WYMIARY  
SERWISOWE ORAZ KATALOGI CZĘŚCI ZAMIENNYCH NA STRONIE WWW.WOBIS.PL/SERWIS**

Pos.	Part no.	Description	Qty.	Notice	Add. notice	kg	EA	TA	DA	dDPW	List price
1	_nopart	Not in this engine	-								
2	_nopart	Not in this engine	-								
3	01183700	WIRING HARNESS	1			0,475	1	21	5		193,375
4	50167700	HOSE CONNECTION	2			0,013	4	21	1		16,107
5	50163900	GLOW PLUG 184G	2	184G		0,108	4	21	2		141,7325
6	50268600	TEMP.SWITCH C-HD220	1	TEMP. 12-24V		0,016	4	21	1		172,1265
7	50164100	GLOWPLUG 400G 2-POL	1	400G part was replaced by 50164101		0,110	0	21	0		
8	03481100	FUEL HOSE 5,0 X 520	1	4,5 x 520		0,015	1	21	0		
10	03693610	SUPPORT	1			0,016	9	21	0		14,6965
11	50167600	MAINT.SWITCH 50 MBR	1			0,030	4	21	1		86,268
12	_nopart	Not in this engine	-								
13	_nopart	Not in this engine	-								
14	01183600	WIRING HARNESS	1			0,180	1	21	5		95,459
15	50158500	RUBBER SLEEVE	1			0,001	4	11	1		6,9615
16	40021300	OIL PRESSURE SWITCH	1	12 - 24V Oil		0,031	4	21	1		45,8185
17	_nopart	Not in this engine	-								
18	50148100	FLAT WASHER 8,4	1	8,4 DIN 125-St A3C		0,002	4	11	1		0,455
19	50026700	HEXSCREW M 8X 16	1	M 8 x 16 DIN 933 - 8.8		0,011	4	11	1		2,2295
21	01541700	VALVE MAGNET 12V	1	12 V part was replaced by 01660900		0,540	0	22	7		
22	01541800	VALVE MAGNET 24V	1	24 V part was replaced by 01661000		0,540	0	22	7		
23	03668210	INSUL. TUBE	1	2000		0,118	1	21	5		69,706
24	_nopart	Not in this engine	-								
25	40026600	PROTECTION CAP	1			0,005	4	11	1		11,011
26	_noorder	No single order	-								
27	00817100	ELECTRIC WIRE 150L	1			0,014	9	21	0		26,6175
28	03579800	JOINT WASHER	1			0,004	1	11	1		15,015
29	50114300	DISC 6,4	1	6,4 x 17 x 3 DIN 7349 A3C		0,005	4	11	1		2,3205
30	03960200	LEVER	1			0,020	1	21	1		12,8765

**ORYGINALNE CZĘŚCI ZAMIENNE SERWIS GWARANCYJNY I POGWARANCYJNY WYMIARY  
SERWISOWE ORAZ KATALOGI CZĘŚCI ZAMIENNYCH NA STRONIE [WWW.WOBIS.PL/SERWIS](http://WWW.WOBIS.PL/SERWIS)**

Pos.	Part no.	Description	Qty.	Notice	Add. notice	kg	EA	TA	DA	dDPW	List price
31	50095100	SPRING WASHER A 8	1	A 8 DIN 137 A3C		0,001	4	11	1		0,455
32	50358600	SCREW M6 X3	1	M 6 x 3 DIN 923 A3C part was replaced by 05169900		0,004	9	21	0		5,369
33	03951800	SUPPORT	3			0,010	1	21	1		9,4185
34	_noorder	No single order	-								
35	_noorder	No single order	-								
36	50351200	PIN TERM.HOUS.3 WAY	1			0,005	9	21	0		27,8915
37	50351000	PIN TERMINAL	3			0,001	4	21	0		2,457
38	50350900	SOCKET 0,75-1,5	3			0,001	4	21	5		2,002
39	50351100	SOCKET HOUSING 3WAY	1			0,003	4	21	3		16,3345
40	50434400	ALL.SCR. M 6X30	4	M 6 x 30 DIN 912 - 8.8 A3C TUF. - FLEC		0,008	9	21	0		3,458
41	50346100	PROTECTION CAP	1			0,009	4	21	1		24,8885
D	50223300	LOCTITE 221	1	50 ML		0,077	4	12	0		99,0535



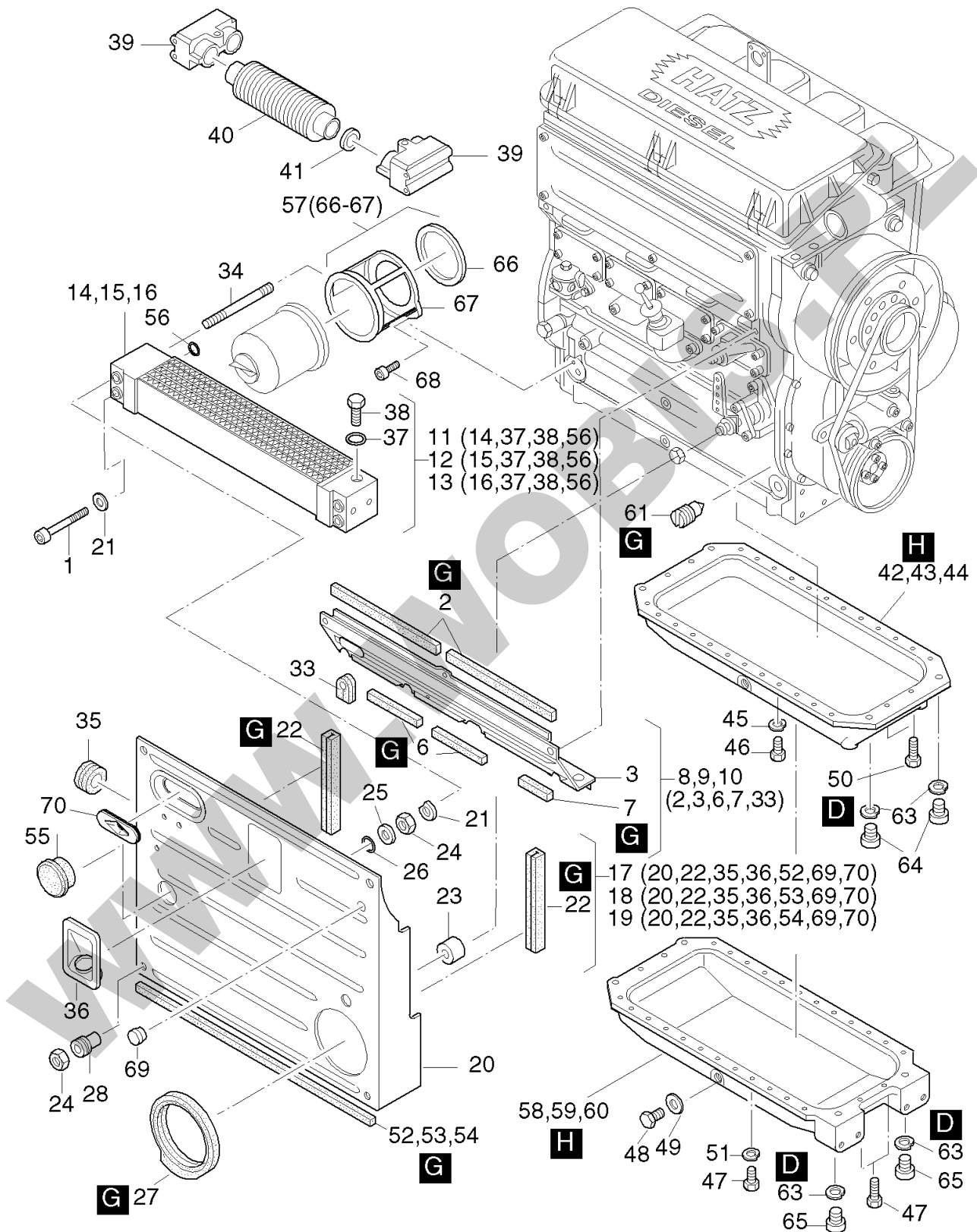


**ORYGINALNE CZĘŚCI ZAMIENNE SERWIS GWARANCYJNY I POGWARANCYJNY WYMIARY  
SERWISOWE ORAZ KATALOGI CZĘŚCI ZAMIENNYCH NA STRONIE WWW.WOBIS.PL/SERWIS**

Pos.	Part no.	Description	Qty.	Notice	Add. notice	kg	EA	TA	DA	dDPW	List price
1	03878601	ENGINE BRACKET S/Z	1	part was replaced by 03878602		0,000	0	21	7		
2	50003000	SPRING WASHER 12	6	12 DIN 128		0,003	4	11	1		1,638
3	50031100	HEXSCREW M12X 28	6	M 12 x 28 DIN 933 - 8.8		0,039	4	11	1		3,9585
4	50031600	HEXSCREW M12X 50	6	M 12 x 50 DIN 931 - 8.8		0,059	4	21	2		5,3235
5	50003000	SPRING WASHER 12	6	12 DIN 128		0,003	4	11	1		1,638
6	03853601	ENGINE BRACKET	2	n <= 2300 min-1		3,860	1	21	2		257,1205
7	03579100	SPACER BUSH	4			0,040	1	21	1		27,1635
8	03878700	ENGINE BRACKET	1			3,200	1	21	1		206,6155
9	50003000	SPRING WASHER 12	4	12 DIN 128		0,003	4	11	1		1,638
10	50259300	HEXSCREW M12X110	4	M 12 x 110 DIN 931 - 8.8 A3C		0,109	4	21	1		8,7815
11	50063200	SPRING WASHER 12	4	12 DIN 128 A3C		0,004	4	21	1		1,729
12	50259300	HEXSCREW M12X110	4	M 12 x 110 DIN 931 - 8.8 A3C		0,109	4	21	1		8,7815
13	03878800	ENGINE BRACKET	1			3,070	1	21	4		210,301
14	50003100	SPRING WASHER 14	2	14 DIN 128		0,004	4	11	1		1,8655
15	50187500	HEXSCREW 14X1,5X30	2	M14 x 1,5 x 30 DIN 961 - 8.8		0,059	4	21	4		7,6895
16	50029200	HEXSCREW M10X 25	4	M 10 x 25 DIN 933 - 8.8		0,026	4	11	4		3,003
17	50002900	SPRING WASHER 10	4	A 10 DIN 128		0,002	4	11	1		1,4105
18	50275600	HEXSCREW M14X1,5X55	2	M 14 x 1,5 x 55 DIN 960 - 8.8		0,090	4	21	4		10,192
19	50259900	SPRING WASHER 14	2	14 DIN 128 A3C		0,005	4	21	4		1,729
20	50029600	HEXSCREW M10X 45	2	M 10 x 45 DIN 933-8.8 A3C		0,036	4	21	1		3,9585
21	50135600	SPRING WASHER 10	2	10 DIN 128 A3C		0,002	4	21	1		0,455
22	03855001	ENGINE BRACKET	1	n <= 2300 min-1		7,230	1	21	4		575,029
23	03854901	ENGINE BRACKET	1	n <= 2300 min-1		7,500	1	21	4		556,2375
24	50145800	HEXAGON NUT M 10	8	M 10 DIN 934-8 A3C		0,011	4	11	1		2,002
25	50135600	SPRING WASHER 10	8	10 DIN 128 A3C		0,002	4	21	1		0,455
26	50260100	ANTI VIBR.MNTG70/45	4	40 SH 7		0,390	4	21	4		67,8405
27	50260200	ANTI VIBR.MOUNTINGS	4	55 SH 8		0,364	4	21	2		67,8405
28	50260300	ANTI VIBR.MOUNTINGS	4	65 SH 9		0,389	4	21	1		67,8405
29	03875400	SUPPORT	2			0,300	0	21	4		
30	50029300	HEXSCREW M10X 30	4	M 10 x 30 DIN 933 - 8.8		0,028	4	11	0		3,003

**ORYGINALNE CZĘŚCI ZAMIENNE SERWIS GWARANCYJNY I POGWARANCYJNY WYMIARY  
SERWISOWE ORAZ KATALOGI CZĘŚCI ZAMIENNYCH NA STRONIE WWW.WOBIS.PL/SERWIS**

<b>Pos.</b>	<b>Part no.</b>	<b>Description</b>	<b>Qty.</b>	<b>Notice</b>	<b>Add. notice</b>	<b>kg</b>	<b>EA</b>	<b>TA</b>	<b>DA</b>	<b>dDPW</b>	<b>List price</b>
31	50002900	SPRING WASHER 10	4	A 10 DIN 128		0,002	4	11	1		1,4105
32	50023500	HEXAGON NUT M10	4	M 10 DIN 934 - 8		0,011	4	11	1		1,8655
33	01089600	ENGINE BRACKET	1			5,200	1	21	2		1002,3195
34	50063200	SPRING WASHER 12	4	12 DIN 128 A3C		0,004	4	21	1		1,729
35	50259300	HEXSCREW M12X110	4	M 12 x 110 DIN 931 - 8.8 A3C		0,109	4	21	1		8,7815
36	01089400	ENGINE BRACKET L	1			4,000	1	21	2		495,677
37	01089500	ENGINE BRACKET R	1			4,000	1	21	2		495,677
38	50063200	SPRING WASHER 12	6	12 DIN 128 A3C		0,004	4	21	1		1,729
39	50232200	HEXSCREW M12X 40	6	M 12 x 40 DIN 933 - 8.8 A3C		0,047	4	21	2		5,4145



**ORYGINALNE CZĘŚCI ZAMIENNE SERWIS GWARANCYJNY I POGWARANCYJNY WYMIARY  
SERWISOWE ORAZ KATALOGI CZĘŚCI ZAMIENNYCH NA STRONIE WWW.WOBIS.PL/SERWIS**

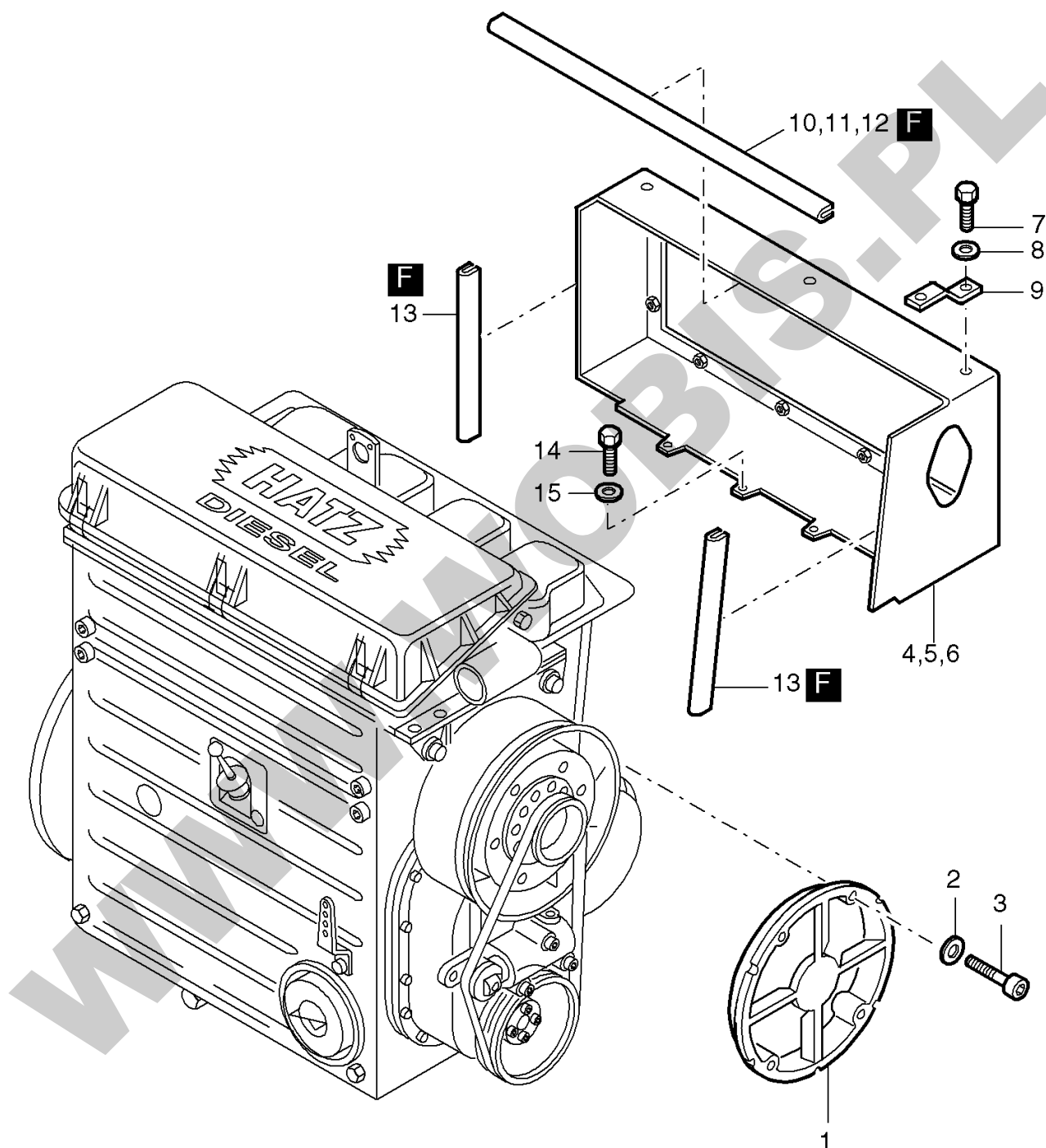
Pos.	Part no.	Description	Qty.	Notice	Add. notice	kg	EA	TA	DA	dDPW	List price
1	50204100	ALL.SCR.M 8X 95	2	M8 x 95 DIN 6912 - 8.8		0,040	4	21	1		8,6905
2	03572600	SEALING STRIP	2	8 x 8 x 243 mm		0,009	1	11	1		7,9625
3	_noorder	No single order	-								
6	03565100	SEALG.STRIP 8X8X110	2	8 x 8 x 110 mm		0,004	1	11	1		3,822
7	03598700	SEALING STRIP	1	8 x 8 x 47mm		0,002	1	11	0		2,0475
8	_nopart	Not in this engine	-								
9	_nopart	Not in this engine	-								
10	01181700	GUARD PLATE	1	part was replaced by 01181701		0,000	0	11	7		
11	01652900	OIL COOLER 2L/M	1			1,140	1	22	0		1350,8495
12	01653000	OIL COOLER 3L/M	1			1,460	1	22	0		1475,838
13	01653100	OIL COOLER 4L/M	1	AUCH F.4L30 C/K		1,780	1	22	0		1678,0855
14	_noorder	No single order	-								
15	_noorder	No single order	-								
16	_noorder	No single order	-								
17	00743521	COOLING AIR DUCTING	-			1,650	1	21	1		352,9435
18	00743721	COOLING AIR DUCTING	-			2,830	1	21	1		366,1385
19	00746021	COOLING AIR DUCTING	1			2,790	1	21	1		401,1735
20	_noorder	No single order	-								
21	50003500	SPRING WASHER B 8	4	B8 DIN 137		0,002	4	11	1		0,455
22	03566200	SEALING STRIP	2	168 mm		0,011	1	21	1		9,191
23	03579400	SEALING RING	1			0,012	1	11	1		18,746
24	50022900	HEXAGON NUT M 8	4	M 8 DIN 934 - 8		0,005	4	11	1	P4	1,4105
25	03595600	WASHER 1,0	2	8,5 x 26 x 1		0,007	1	11	1		2,5935
26	03575500	RUBBER SEAL RING	2			0,002	1	11	1		4,6865
27	03594001	SEALING RING	1			0,046	1	11	1		68,3865
28	00921400	SPACER BUSH	2			0,017	1	11	1		16,653
33	03568900	RUBBER SLEEVE	3			0,009	1	11	1		12,649
34	03581401	STUD M 8X115	2	M 8 x 115		0,049	1	21	1		11,7845
35	03565400	RUBBER SLEEVE	3			0,003	1	11	1		5,8695
36	03761401	RUBBER INSERT	1			0,052	1	11	1		66,703

**ORYGINALNE CZĘŚCI ZAMIENNE SERWIS GWARANCYJNY I POGWARANCYJNY WYMIARY  
SERWISOWE ORAZ KATALOGI CZĘŚCI ZAMIENNYCH NA STRONIE WWW.WOBIS.PL/SERWIS**

Pos.	Part no.	Description	Qty.	Notice	Add. notice	kg	EA	TA	DA	dDPW	List price
37	50000900	JOINT A8X11,5	1	A 8 x 11,5 DIN 7603-Cu		0,001	4	11	1	D8,d1	0,455
38	50137900	CLOS.SCREW M8X1	1	M 8 x 1 DIN 7604		0,006	4	11	1		5,551
39	_nopart	Not in this engine	-								
40	_nopart	Not in this engine	-								
41	_nopart	Not in this engine	-								
42	_nopart	Not in this engine	-								
43	_nopart	Not in this engine	-								
44	00917701	OIL SUMP	1			2,820	1	21	1		439,348
45	50002800	SPRING WASHER 8	24	8 DIN 128		0,001	4	11	1	P4	0,455
46	50026700	HEXSCREW M 8X 16	24	M 8 x 16 DIN 933 - 8.8		0,011	4	11	1		2,2295
47	50027000	HEXSCREW M 8X 25	24	M 8 x 25 DIN 933 - 8.8		0,014	4	11	1		2,3205
48	50140400	DRAIN PLUG M 22X1,5	1	AM22x1,5DIN7604-5.8A3C		0,037	4	11	1	W1	7,462
49	50001600	JOINT A22 X27	1	A 22 x 27 DIN 7603 Cu		0,002	4	11	1	W4,D4	2,2295
50	_nopart	Not in this engine	-								
51	50002800	SPRING WASHER 8	24	8 DIN 128		0,001	4	11	1	P4	0,455
52	_nopart	Not in this engine	-								
53	_nopart	Not in this engine	-								
54	03777300	SEALING STRIP	1	8 x 8 x 473 mm		0,013	1	21	1		11,0565
55	03769301	COVER	1	ø 50mm		0,007	1	11	1		10,374
56	50130400	O-RING16,3X2,4X21,1	2	16,3 x 2,4		0,003	4	11	1	zzNein	3,1395
57	01247011	OIL TRAP	1	part was replaced by 01247012		0,252	0	11	7		
58	_nopart	Not in this engine	-								
59	_nopart	Not in this engine	-								
60	03600701	OIL SUMP	1			9,960	9	21	0		1671,5335
61	03465700	THREADED PIN	1			0,015	1	21	1		11,6025
63	50003000	SPRING WASHER 12	4	12 DIN 128		0,003	4	11	1		1,638
64	50080600	ALL.SCREW M 12X20	4	M 12 x 20 DIN 912 - 8.8		0,035	4	11	1		5,3235
65	50057000	ALL.SCR.GBKM12X 75	4	M 12 x 75 DIN 912 - 12.9		0,078	9	11	0		12,0575
66	04008400	GASKET	1			0,001	9	11	0		6,6885
67	_noorder	No single order	-								

**ORYGINALNE CZĘŚCI ZAMIENNE SERWIS GWARANCYJNY I POGWARANCYJNY WYMIARY  
SERWISOWE ORAZ KATALOGI CZĘŚCI ZAMIENNYCH NA STRONIE WWW.WOBIS.PL/SERWIS**

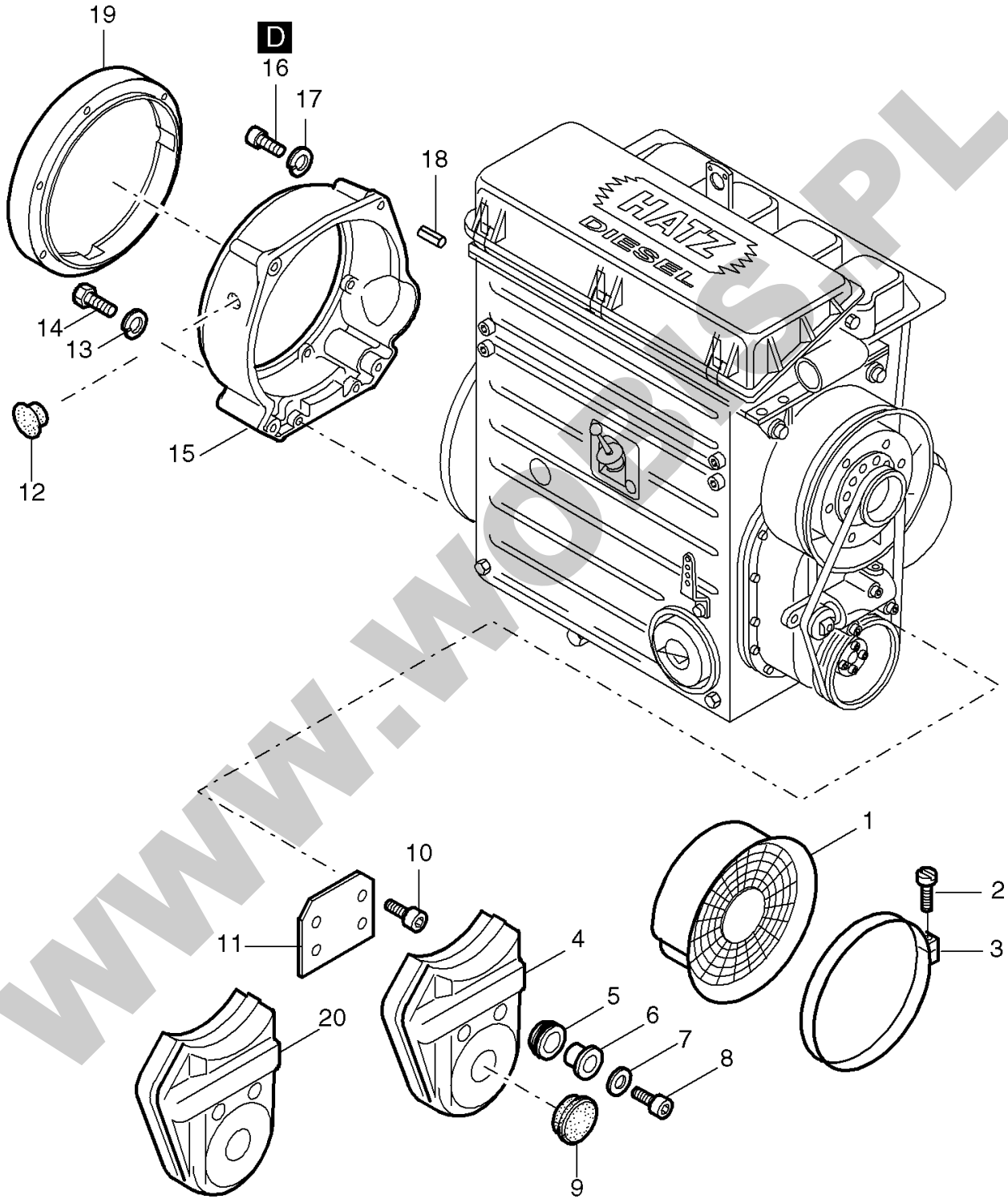
Pos.	Part no.	Description	Qty.	Notice	Add. notice	kg	EA	TA	DA	dDPW	List price
68	50385900	ALL.SCR.M 8X 12	2	M 8 x 12 DIN 7984 - 8.8		0,008	4	11	1		2,912
69	40096000	CLOSING PLUG	1	F17 SCHW.		0,002	4	11	1		2,3205
70	03993100	RUBBER SLEEVE	1			0,014	1	11	1		9,6005
D	50223300	LOCTITE 221	1	50 ML		0,077	4	12	0		99,0535
G	50256501	LOCTITE IS 407	1	20 ML		0,033	4	12	0		52,143
H	50282501	SILICON SEALER	1	30ML 1207		0,055	4	12	1		48,23



**ORYGINALNE CZĘŚCI ZAMIENNE SERWIS GWARANCYJNY I POGWARANCYJNY WYMIARY  
SERWISOWE ORAZ KATALOGI CZĘŚCI ZAMIENNYCH NA STRONIE WWW.WOBIS.PL/SERWIS**

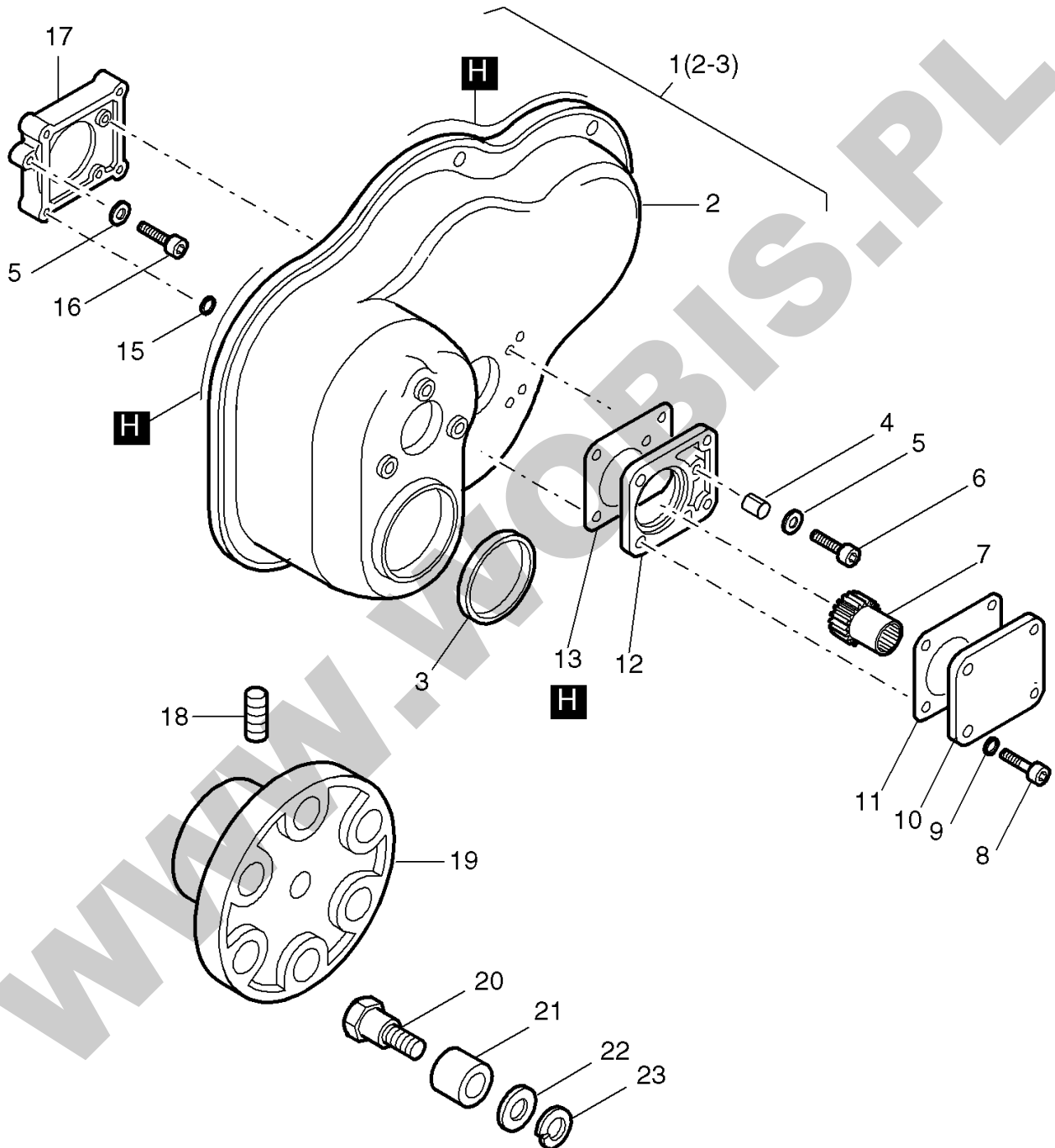
Pos.	Part no.	Description	Qty.	Notice	Add. notice	kg	EA	TA	DA	dDPW	List price
1	03805200	ADAPTER RING	1			0,820	1	21	2		421,512
2	50081200	SPRING WASHER A 6	4	A 6 DIN 137 - A3C		0,001	4	11	1	P4	0,455
3	50198400	ALL.SCR.M 6X 55	4	M 6 x 35 DIN 912 - 8.8		0,014	4	11	1		3,1395
4	_nopart	Not in this engine	-								
5	_nopart	Not in this engine	-								
6	01488800	AIR DUCTING "S"	1			2,091	1	21	4		1002,8655
7	50165500	HEXSCREW M 6X 12	3	M 6 x 12 DIN 933-8.8 A3C		0,004	4	11	1		1,5015
8	50144500	FLAT WASHER 6,4	3	6,4 DIN 125-St A3C		0,001	4	11	1		0,455
9	03899100	SUPPORT	3			0,015	1	21	1		7,644
10	_nopart	Not in this engine	-								
11	_nopart	Not in this engine	-								
12	03747300	SEALING STRIP	1			0,035	1	21	4		17,017
13	03747500	SEALING STRIP	2			0,013	1	21	4		11,7845
14	50096200	HEXSCREW M 8X 12	7	M 8 x 12 DIN 933 - 8.8 A3C		0,009	4	21	1		2,3205
15	50148100	FLAT WASHER 8,4	7	8,4 DIN 125-St A3C		0,002	4	11	1		0,455
F	50223900	TECHNICOLL CLEANER	1	750 GR		0,870	4	12	0		101,2375
F	50223800	TECHNICL.ADHES.8058	1	750 GR		0,875	4	12	0		132,8145





**ORYGINALNE CZĘŚCI ZAMIENNE SERWIS GWARANCYJNY I POGWARANCYJNY WYMIARY  
SERWISOWE ORAZ KATALOGI CZĘŚCI ZAMIENNYCH NA STRONIE WWW.WOBIS.PL/SERWIS**

Pos.	Part no.	Description	Qty.	Notice	Add. notice	kg	EA	TA	DA	dDPW	List price
1	03683900	PROTECTION SCREEN	1			0,280	1	21	1		91,546
2	50284300	ALL SCREW M4X30	1	M 4 x 30 DIN 84-4.8 A3C		0,003	4	21	1		1,4105
3	03802400	STRAP	1			0,036	1	21	1		25,5255
4	03711001	V-BELT GUARD S	1	part was replaced by 05240600		0,210	0	21	0		
5	03665200	RUBBER SLEEVE	2			0,002	1	11	1		5,369
6	03377600	BUSH	2			0,006	1	21	1		7,553
7	50114300	DISC 6,4	2	6,4 x 17 x 3 DIN 7349 A3C		0,005	4	11	1		2,3205
8	50170600	ALL.SCR.M 6X 20	2	M 6 x 20 DIN 912-8.8 A3C		0,007	4	11	1		1,729
9	50243000	COVER 33	1	F33		0,009	4	21	1		5,3235
10	50053000	ALL.SCR.M 8X 70	2	M 8 x 70 DIN 912 - 8.8		0,033	4	11	1		4,4135
11	03684002	SUPPORT	1			0,100	1	21	1		47,0015
12	50237600	CLOSING CAP	1	F19 PHT		0,002	4	11	1		5,187
13	50002900	SPRING WASHER 10	2	A 10 DIN 128		0,002	4	11	1		1,4105
14	50029600	HEXSCREW M10X 45	2	M 10 x 45 DIN 933-8.8 A3C		0,036	4	21	1		3,9585
15	03575903	INTERMED.HOUS.SAE5	1	SAE 5		11,000	1	21	1		1359,4945
16	50137300	HEXSCREW M14X1,5X50	4	M 14 x 1,5 x 50 DIN 960 - 8.8		0,060	4	21	1		9,737
17	50003100	SPRING WASHER 14	4	14 DIN 128		0,004	4	11	1		1,8655
18	50137400	PIN 18X18	4	18 x 18 DIN 7346		0,012	4	21	1		14,7875
19	03680300	INTERMEDIATE FLANGE	1			7,100	9	21	0		
20	05252000	V-BELT GUARD S	1	Handstart		0,270	1	21	4		261,17
D	50223300	LOCTITE 221	1	50 ML		0,077	4	12	0		99,0535



**ORYGINALNE CZĘŚCI ZAMIENNE SERWIS GWARANCYJNY I POGWARANCYJNY WYMIARY  
SERWISOWE ORAZ KATALOGI CZĘŚCI ZAMIENNYCH NA STRONIE WWW.WOBIS.PL/SERWIS**

Pos.	Part no.	Description	Qty.	Notice	Add. notice	kg	EA	TA	DA	dDPW	List price
1	00993501	TIMING COV.HYDR.PUM	1			2,500	1	21	1		688,688
2	_noorder	No single order	-								
3	50129100	OILSEAL 55X 70X 8	1	55 x 70 x 8 part was replaced by 50129101		0,025	0	11	7	D1	
4	50262000	ROLL PIN 10X10	2	10 x 10 DIN 7346		0,002	4	21	1		4,5955
5	50002800	SPRING WASHER 8	4	8 DIN 128		0,001	4	11	1	P4	0,455
6	50258100	ALL.SCR.M 8X 60	2	M 8 x 60 DIN 6912 - 8.8		0,025	4	21	1		5,551
7	01062300	SPLINED COUPLING	1			0,055	1	21	2		198,6985
8	50268800	ALL.SCREW M 8X30	4	M 8 x 30 DIN 912 - 8.8 Inbus-Pl.		0,017	4	21	1		3,367
9	50162900	JOINT A 8 X14	4	A 8 x 14 DIN 7603 - Cu		0,005	4	11	1	D6	1,4105
10	03761600	COVER	1			0,475	1	21	1		74,3925
11	03568000	GASKET	1			0,002	1	21	1		5,9605
12	03555011	PLATE F.HYDR. PUMP	1			0,439	1	21	1		135,681
13	03754400	GASKET	1			0,002	1	21	1		4,459
15	40022300	O-RING 8 X 2	2	8 x 2		0,001	4	11	1	D1	1,729
16	50052500	ALL.SCR.M 8X 40	2	M 8 x 40 DIN 912 - 8.8		0,021	4	11	1		2,457
17	03754300	SUPPORT	1			1,060	1	21	1		278,278
18	50004600	GRUB SCREW M 8X16	1	M 8 x 16 DIN 916-45H A3C		0,003	4	11	1		2,912
19	03040500	P.T.O. FLANGE	1	12 H 7		8,000	1	21	2		734,006
20	03046900	TAPPET	6			0,090	1	21	2		34,9895
21	03151000	RUBBER SHELL	6	SCHLAUCHST		0,015	1	21	2		13,5135
22	03079000	DISC 20,3X26,9X4	6	20,3 x 26,9 x 4		0,007	1	21	2		11,648
23	50061601	SPRING WASHER 12	6	VHZ 12		0,002	4	21	2		1,2285
H	50282501	SILICON SEALER	1	30ML 1207		0,055	4	12	1		48,23