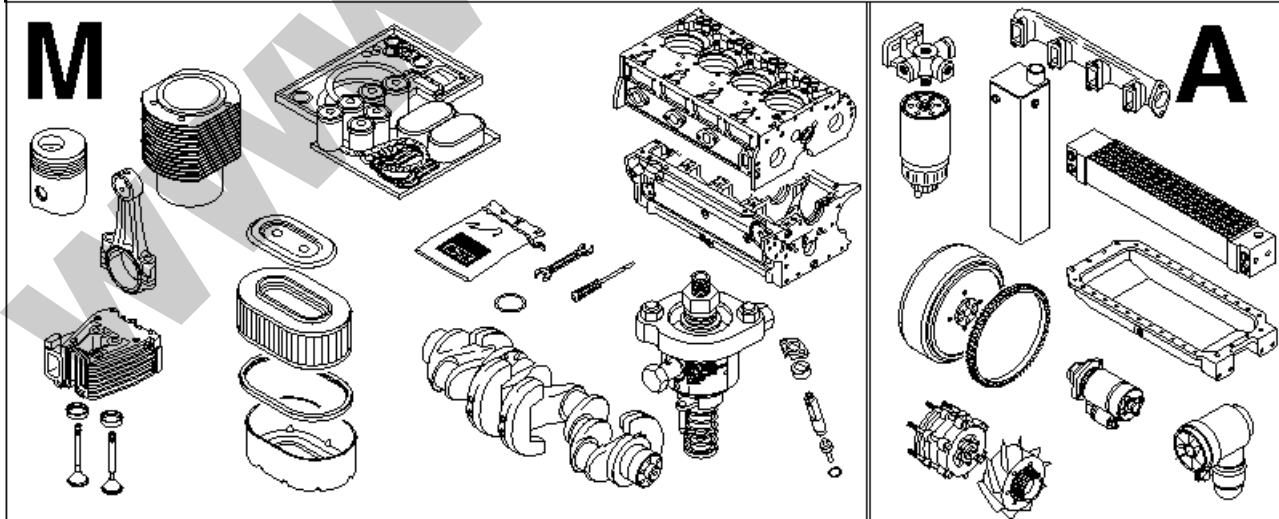
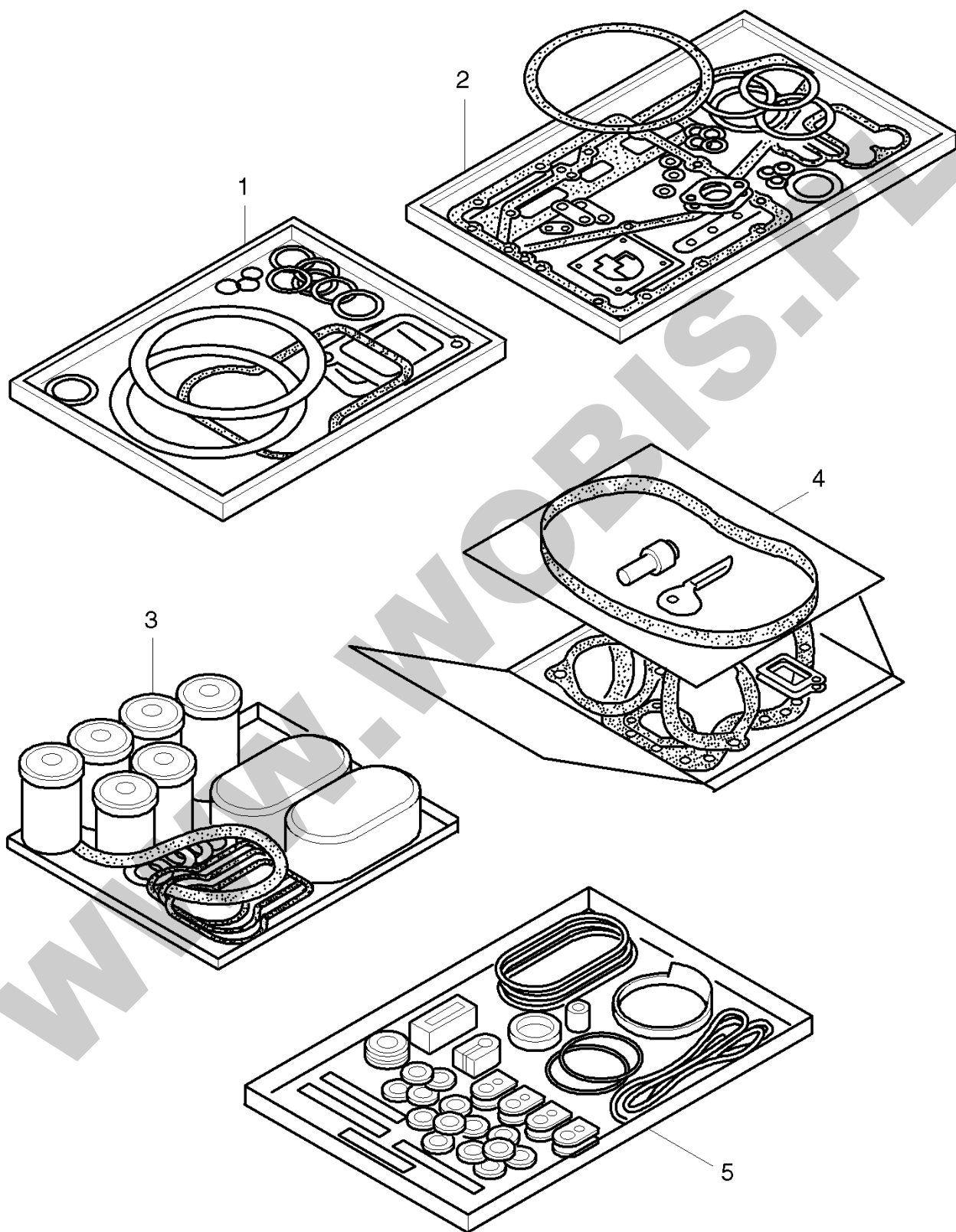


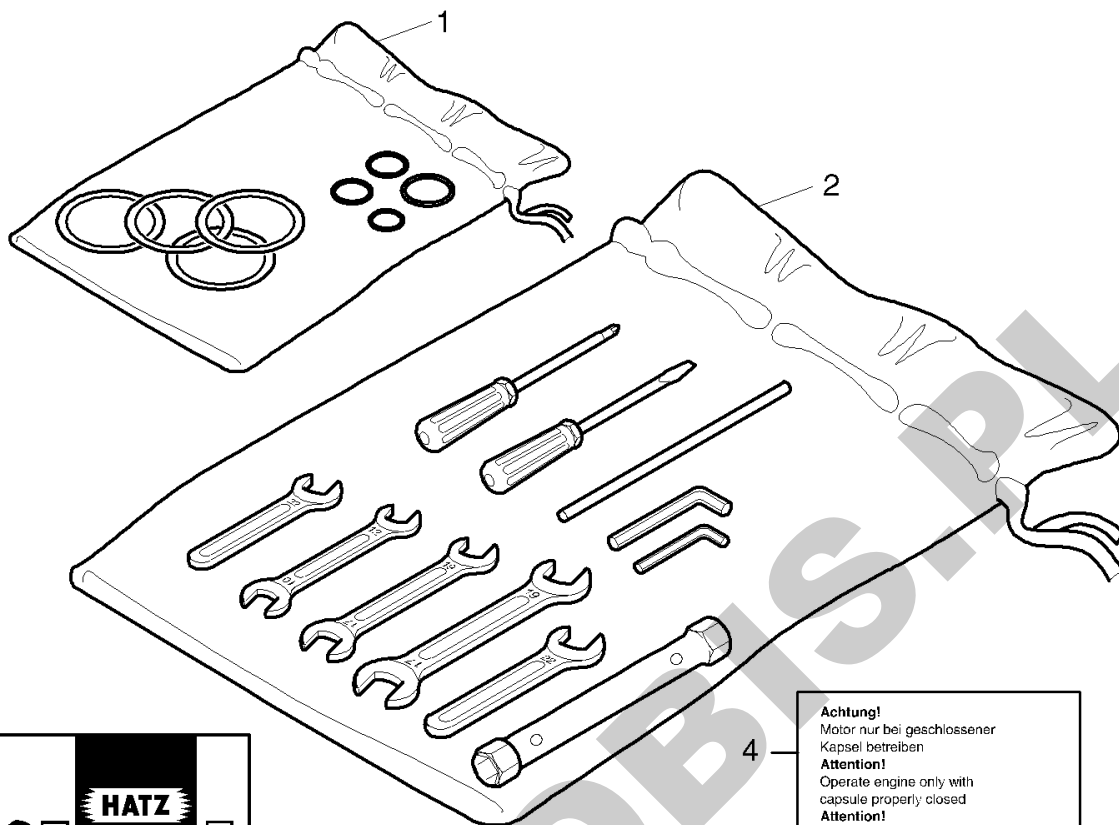
4L41.13



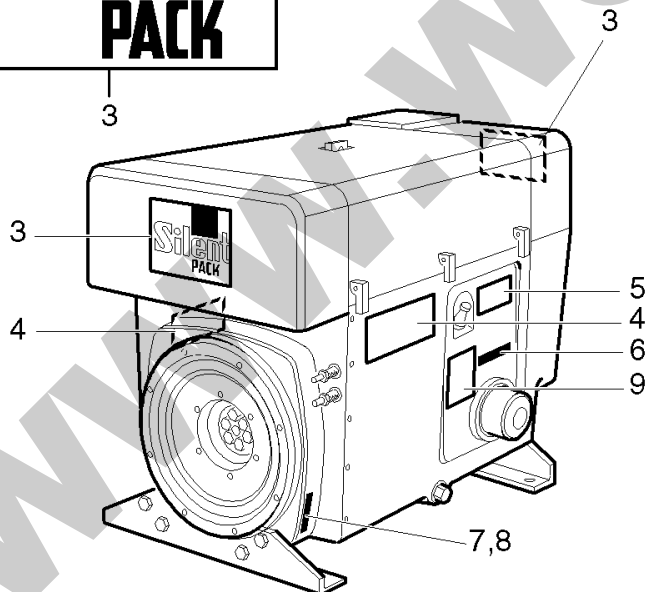


**ORYGINALNE CZĘŚCI ZAMIENNE SERWIS GWARANCYJNY I POGWARANCYJNY WYMIARY
SERWISOWE ORAZ KATALOGI CZĘŚCI ZAMIENNYCH NA STRONIE WWW.WOBIS.PL/SERWIS**

Pos.	Part no.	Description	Qty.	Notice	Add. notice	kg	EA	TA	DA	dDPW	List price
1	01806601	GASK.S.CYL.H. L/M41	4			0,125	1	12	1		171,444
2	01806500	GASK.S.CRANKC.L/M41	1	F. EPA2		0,350	1	12	1		639,8665
3	01203304	MAINTEN.KIT 4 L/M	1			3,820	1	12	1		
4	01806900	EM.KIT 3L41C-4L41K	1	EPA2		0,450	1	12	1		643,6885
5	01215700	RUBBER COMP.SET C/K	1			0,700	1	12	1		1058,148



Achtung!
Motor nur bei geschlossener Kapsel betreiben
Attention!
Operate engine only with capsule properly closed
Attention!
Le "cocon" doit être parfaitement fermé avant la mise en marche du moteur



Bei elektrischer Ausrüstung beachten:

1. „+“ und „-“ Pole der Batterie nicht vertauschen.
2. Kurzschlüsse, Wackelkontakte und konzentrierte Wassereinwirkung an den Bauteilen vermeiden.
3. **Bei laufendem Motor** die Verbindung zwischen Lichtmaschine, Reglerschalter und Batterie nicht trennen.
4. **Beim Elektroschweißen** die Masseklemme so nahe wie möglich an die Schweißstelle legen und die Batterie abklemmen. Weitergehende Hinweise in der Betriebsanleitung!

With electrical equipment observe the following:

1. Don't transpose „+“ and „-“ pole of battery.
2. Avoid short circuits, tottering contacts and direct water ingress to all components.
3. **Do not disconnect** alternator, regulator and battery while the engine is running.
4. When arc-welding, connect the ground clip as close as possible to the welding area, and disconnect the battery. For further advice see instruction book!

En cas d'équipement électrique, observer ce qui suit:

1. Ne pas interchanger les pôles „+“ et „-“ de la batterie.
2. Eviter des courts-circuits, un circuit intermittent ainsi qu'un arrosage direct d'eau des composants électriques.
3. **Ne pas déconnecter** l'alternateur, le régulateur et la batterie pendant la marche du moteur.
4. Lors de soudure à l'arc, la borne de masse doit être aussi près que possible de l'endroit à souder; déconnecter la batterie.

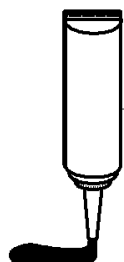
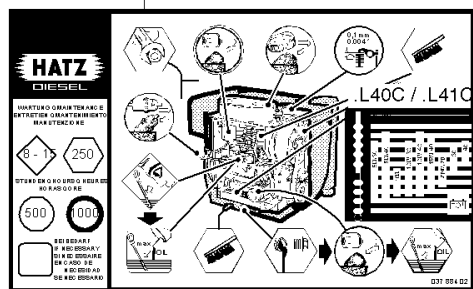
Pour plus d'informations, consulter la notice d'entretien!

En case de equipo eléctrico observar lo siguiente:

1. No intercambiar los polos „+“ y „-“ de la batería.
2. Evitar los cortocircuitos, los fallos contactos y las filtraciones de agua en todos los componentes.
3. **No desconectar** el alternador, regulador y batería mientras el motor esté funcionando.
4. En caso de soldadura eléctrica, conectar la mordaza de masa lo más cerca posible del área a soldar y desconectar la batería.

Para más detalles, ver manual de instrucciones.

034 306 12



Stop Start — 6

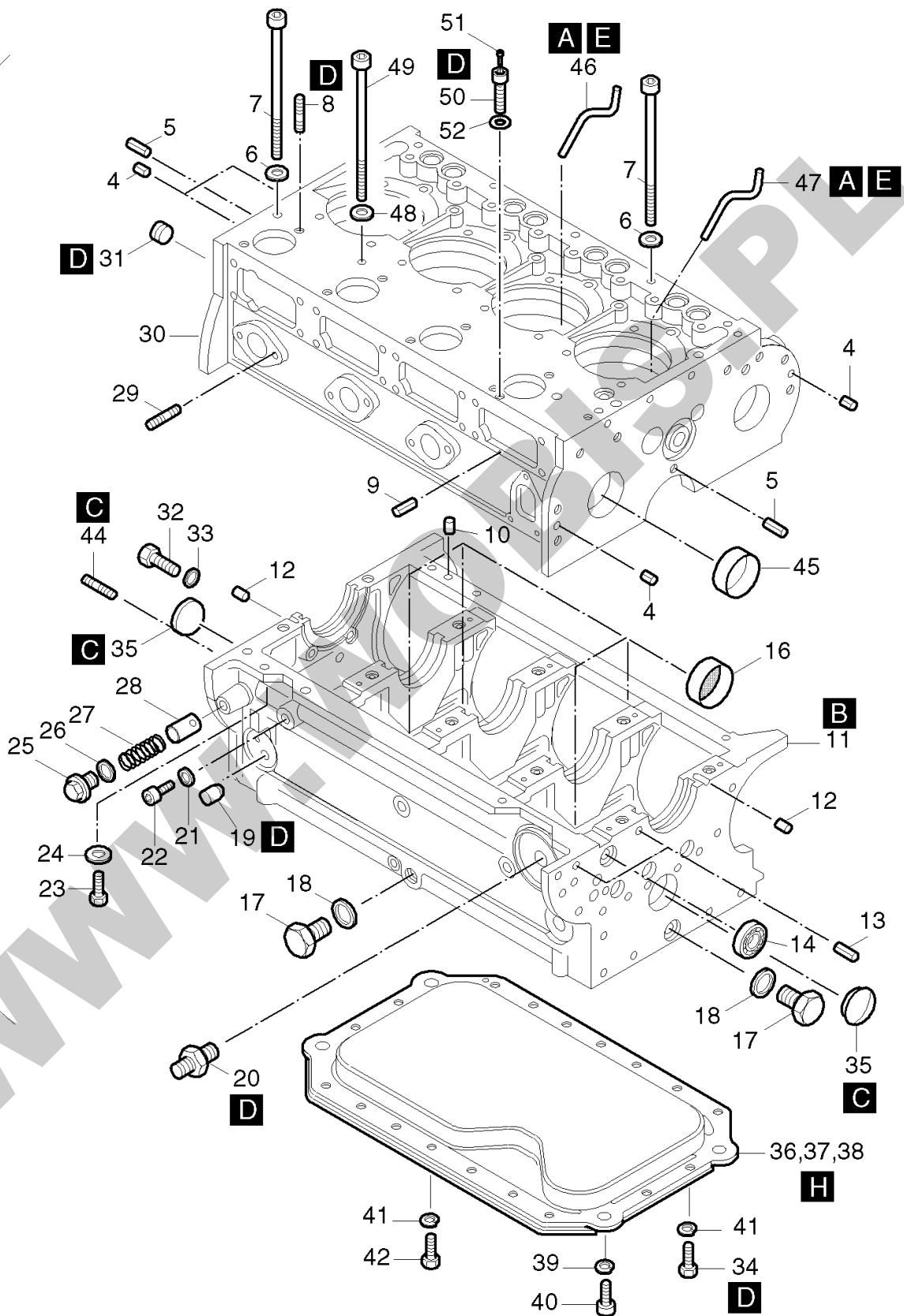
⊖ 12Volt ⊕ — 7

⊖ 24Volt ⊕ — 8

**ORYGINALNE CZĘŚCI ZAMIENNE SERWIS GWARANCYJNY I POGWARANCYJNY WYMIARY
SERWISOWE ORAZ KATALOGI CZĘŚCI ZAMIENNYCH NA STRONIE WWW.WOBIS.PL/SERWIS**

Pos.	Part no.	Description	Qty.	Notice	Add. notice	kg	EA	TA	DA	dDPW	List price
1	00938301	ACCESSORIES KIT	1	Zubehörsatz - Accessoires kit		0,720	0	11	0		
2	00993900	TOOL SET L30/41	1	Werkzeugsatz - Tool set		0,745	0	11	0		
3	03638900	STICKER SILENT PACK	2	"C"		0,002	1	11	1		10,556
4	03614401	STICKER LABEL	2			0,001	1	11	1		8,1445
5	03788301	STICKER LABEL	1			0,002	1	11	1		10,647
6	03325400	STICKER LABEL	1			0,005	1	11	1		5,2325
7	03175200	STICKER LABEL 12 V	1			0,001	1	21	1		7,007
8	03669400	STICKER LABEL 24V	1		12V ""C/K""	0,001	1	21	1		6,6885
9	03430612	STICKER LABEL	1		24V ""C/K""	0,003	1	21	1		7,007
A	50223001	LOCTITE ACTIVATOR N	1	500 ML DIN 7649		0,580	4	12	0		270,7705
B	50223101	LOCTITE 574	1	50 ML		0,088	4	12	0		99,0535
C	50223200	LOCTITE 601	1	50 ML		0,079	4	12	0		99,0535
D	50223300	LOCTITE 221	1	50 ML		0,077	4	12	0		99,0535
E	50223400	LOCTITE 648	1	10 ML		0,021	4	12	0		38,6295
F	50223800	TECHNICL.ADHES.8058	1	750 GR		0,875	4	12	0		132,8145
F	50223900	TECHNICOLL CLEANER	1	750 GR		0,870	4	12	0		101,2375
G	50256501	LOCTITE IS 407	1	20 ML		0,033	4	12	0		52,143
H	50282501	SILICON SEALER	1	30ML 1207		0,055	4	12	1		48,23
J	50283004	HIGH TEMP.PASTE	1			0,110	4	12	0		71,617
K	50342600	GREASE START.DEVICE	1	100 GRAMM part was replaced by 50342601		0,100	0	12	0		
L	50256600	SILICON SEALER	1			0,130	4	12	0		193,4205
M	50485100	GRINDING PASTE 80ML				0,113	4	12	1		96,5055

3 (4-14, 16-31, 45-52)
1,2 (4-14, 17-31, 35, 44-52)

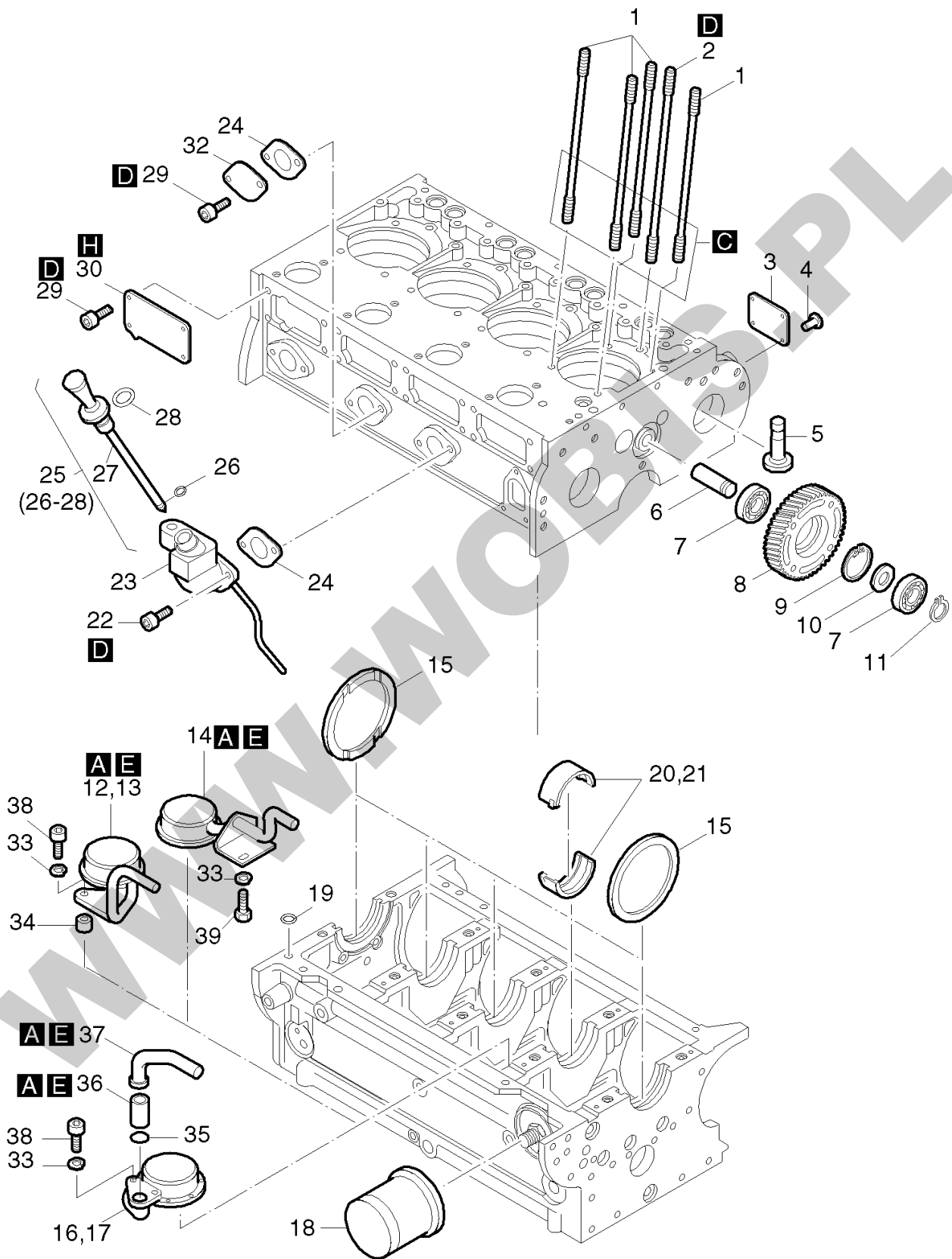


**ORYGINALNE CZĘŚCI ZAMIENNE SERWIS GWARANCYJNY I POGWARANCYJNY WYMIARY
SERWISOWE ORAZ KATALOGI CZĘŚCI ZAMIENNYCH NA STRONIE WWW.WOBIS.PL/SERWIS**

Pos.	Part no.	Description	Qty.	Notice	Add. notice	kg	EA	TA	DA	dDPW	List price
1	_nopart	Not in this engine	-								
2	_nopart	Not in this engine	-								
3	01809200	CRANKCASE 4L/M41	1	"K" EPA 2		0,000	1	12	1		9575,93
3	01809100	CRANKCASE 4L/M41C/Z	1	"C" EPA 2		0,000	1	12	1		9683,128
4	50140000	ROLL PIN 8X 8	4	8 x 8 DIN 7346 55 Si 7		0,001	4	11	1		2,002
5	50130500	ROLL PIN 5X 24	2	5 x 24 ISO 8752-ST		0,002	4	11	1		1,729
6	03469300	WASHER 12,5X22X3	7	12,5 x 22 x 3		0,005	1	11	1		5,096
7	50125900	ALL.SCR.M12X1,5X190	7	M 12x1,5x190 DIN 912-10.9		0,176	4	11	1		27,30
8	50548900	STUD M 8X 70	8	M 8 x 70 DIN 939 - 10.9		0,028	4	11	1		7,644
9	50130500	ROLL PIN 5X 24	1	5 x 24 ISO 8752-ST		0,002	4	11	1		1,729
10	03635300	CYL.PIN 8X20	1	8 x 20		0,006	1	11	1		19,1555
11	_noorder	No single order	-								
12	50131400	CYL.PIN 10X14	2	10 m 6 x 14 DIN 7-St 50K		0,012	4	11	1		4,5955
13	50084901	PIN 8 X 12	2	8 x 12 DIN 7346 55 Si 7 2Fasen		0,003	4	11	1		1,4105
14	50130200	NEEDLE SHELL	1	HK 16/16		0,015	4	11	1		22,659
16	03627100	COVER	4	Ø 48 mm	""K""	0,062	1	11	1		17,017
17	50140400	DRAIN PLUG M 22X1,5	2	AM22x1,5DIN7604-5.8A3C		0,037	4	11	1	W1	7,462
18	50001600	JOINT A22 X27	2	A 22 x 27 DIN 7603 Cu		0,002	4	11	1	W4,D4	2,2295
19	03645700	CLOSING PLUG	0.. 2	n <= 1500 min-1		0,006	1	11	1		15,6065
20	40065400	NIPPLE	1			0,033	4	11	1		25,7985
21	50062400	JOINT A10 X13,5	1	A 10 x 13,5 DIN 7603-Cu		0,001	4	11	1	D3	0,364
22	50062300	CLOS.SCREW M10X1	1	M 10 x 1 DIN 908-5.8 A3C		0,005	4	11	1		4,3225
23	50026800	HEXSCREW M 8X 20	17	M 8 x 20 DIN 933-8.8		0,012	4	11	1		2,2295
24	50002800	SPRING WASHER 8	17	8 DIN 128		0,001	4	11	1		0,455
25	03249300	CLOSING SCREW	1	M 18 x 1,5		0,034	1	11	1		18,1545
26	50001400	JOINT A18 X22	1	A 18 x 22 DIN 7603 - Cu		0,002	4	11	1	W4,D2	1,638
27	03639900	VALVE SPRING	1			0,007	1	11	1		3,8675
28	03639800	PISTON OIL REL.VALV	1			0,020	1	11	1		85,176
29	50139201	STUD M 6X 16	2	M6 x 16 DIN 939-8.8 A3C		0,004	4	11	1		1,5015
30	_noorder	No single order	-								

**ORYGINALNE CZĘŚCI ZAMIENNE SERWIS GWARANCYJNY I POGWARANCYJNY WYMIARY
SERWISOWE ORAZ KATALOGI CZĘŚCI ZAMIENNYCH NA STRONIE WWW.WOBIS.PL/SERWIS**

Pos.	Part no.	Description	Qty.	Notice	Add. notice	kg	EA	TA	DA	dDPW	List price
31	50043800	CLOS.SCREW M14X1,5	1	M 14 x 1,5 DIN 906		0,007	4	11	1		4,3225
32	_nopart	Not in this engine	-								
33	_nopart	Not in this engine	-								
34	_nopart	Not in this engine	-								
35	_nopart	Not in this engine	-								
36	_nopart	Not in this engine	-								
37	_nopart	Not in this engine	-								
38	_nopart	Not in this engine	-								
39	_nopart	Not in this engine	-								
40	_nopart	Not in this engine	-								
41	_nopart	Not in this engine	-								
42	_nopart	Not in this engine	-								
44	_nopart	Not in this engine	-								
45	03765500	BEARING BUSH	1			0,058	1	11	1		68,796
46	03645900	NOZZLE	3	s. Techn. Hinweis 950 386 01 AB 2.ZYL. STS.		0,010	1	11	1		18,0635
47	03646000	NOZZLE	1	s. drawing 950 386 01 1.ZYL.STEUERSTG		0,010	1	11	1		18,0635
48	50521500	WASHER 13	3	13 DIN 433 - 300 HV		0,002	4	11	1		9,0545
49	50532300	ALL.SCR.M12X1,5X180	3	M 12 x 1,5 x 180 DIN 912 - 10,9		0,169	4	11	1		
50	04238400	ALL.SCR. M8	1	M 8		0,012	1	11	1		23,4325
51	50560800	ALL.SCR.M 3X 8 A3C	1	M 3 x 8 ISO 4762-A3C-KL 360G		0,001	4	11	1		2,366
52	50000900	JOINT A8X11,5	1	A 8 x 11,5 DIN 7603-Cu		0,001	4	11	1		0,455
A	50223001	LOCTITE ACTIVATOR N	1	500 ML DIN 7649		0,580	4	12	0		270,7705
B	50223100	LOCTITE 573	1	50 ML part was replaced by 50223101		0,095	0	12	7		
C	50223200	LOCTITE 601	1	50 ML		0,079	4	12	0		99,0535
D	50223300	LOCTITE 221	1	50 ML		0,077	4	12	0		99,0535
E	50223400	LOCTITE 648	1	10 ML		0,021	4	12	0		38,6295
H	50282501	SILICON SEALER	1	30ML 1207		0,055	4	12	1		48,23

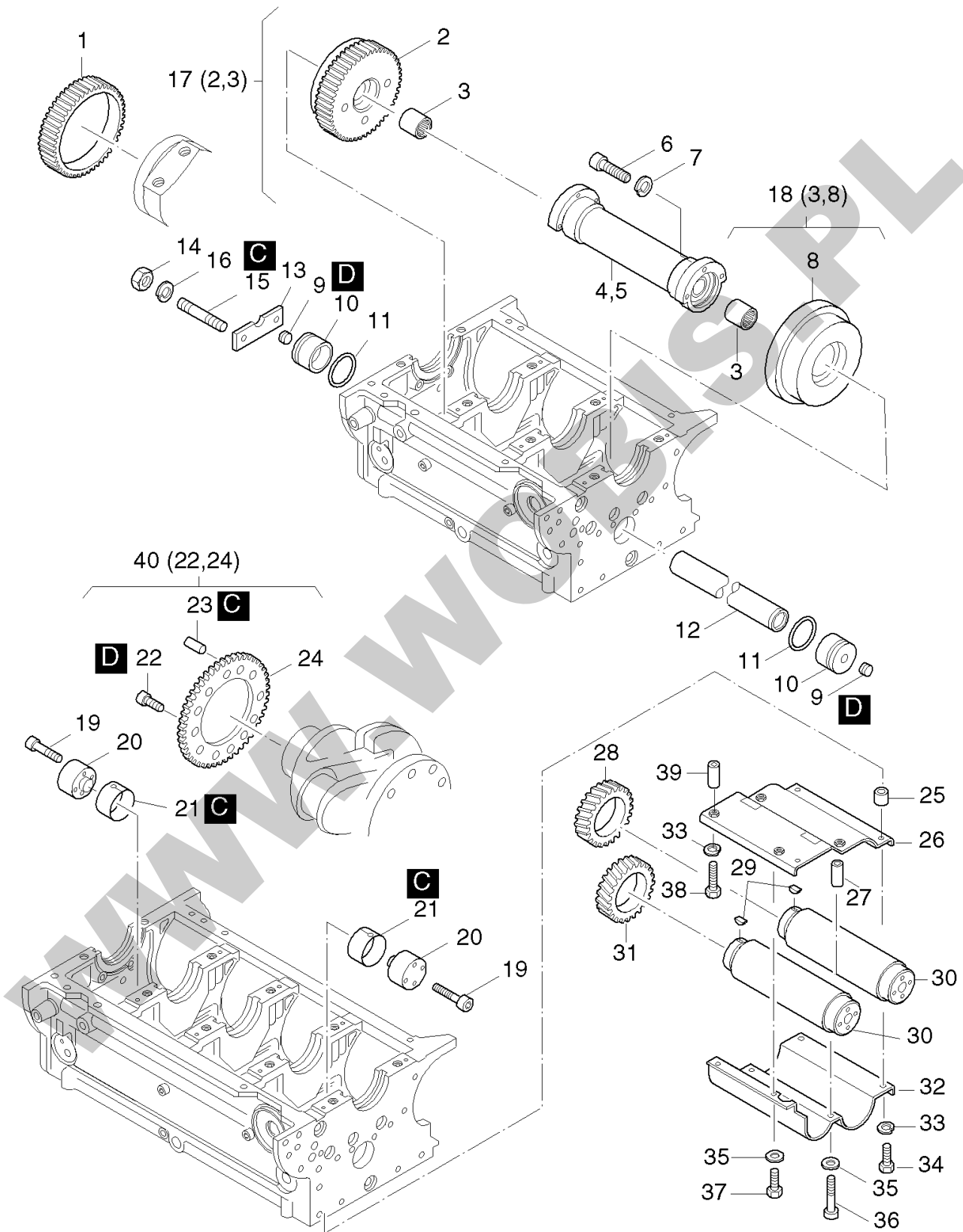


**ORYGINALNE CZĘŚCI ZAMIENNE SERWIS GWARANCYJNY I POGWARANCYJNY WYMIARY
SERWISOWE ORAZ KATALOGI CZĘŚCI ZAMIENNYCH NA STRONIE WWW.WOBIS.PL/SERWIS**

Pos.	Part no.	Description	Qty.	Notice	Add. notice	kg	EA	TA	DA	dDPW	List price
1	03625702	STUD	16	273 mm		0,140	1	11	1		39,949
2	03625802	STUD	4	317 mm		0,161	1	11	1		49,504
3	_nopart	Not in this engine	-								
4	40002500	RIVET 2,4X6	4	2,4		0,001	4	11	1		1,4105
5	03554501	TAPPET	8	part was replaced by 03554502		0,000	0	11	0		
6	03469601	SHAFT	1			0,145	1	11	1		37,128
7	50013700	GROOV.BALLBEAR.6204	2	6204 C3 DIN 625		0,104	4	11	1		27,7095
8	03561710	GEARWHEEL	1			1,270	1	11	1		541,359
9	50021700	CIRCLIP 47X1,75	1	J 47 x 1,75 DIN 472		0,007	4	11	1		5,3235
10	03462300	SPACER RING	1	20,1 x 28 x 1,7		0,004	1	11	1		3,003
11	50127600	CIRCLIP AS20X1,75	1	AS 20 x 1,75 DIN 471		0,002	4	11	1		2,6845
12	_nopart	Not in this engine	-								
13	_nopart	Not in this engine	-								
14	00929201	PIPE OIL SUCTION	1		f.Grp A07 Pos 17	0,439	1	11	1		111,0655
15	03463300	BUFFER RING	2			0,082	1	11	1		117,572
16	_nopart	Not in this engine	-								
17	_nopart	Not in this engine	-								
18	40065300	OIL FILTER 9.40	1	Oilfilter		0,550	4	11	1	W2	44,317
19	50219400	O-RING 12 X 2	1	12 x 2		0,001	4	11	1	D1	3,003
20	03555500	MAIN BEARING	5	ø 72mm		0,110	4	11	1		59,9235
21	03551600	MAIN BEARING 0,5 -	5	ø 71,5mm		0,121	4	14	1		100,6005
22	50051900	ALL.SCR.M 8X 20	2	M 8 x 20 DIN 912-8.8		0,013	4	11	1		2,002
23	00914803	OIL-FILLER BRACKET	1			0,327	1	11	1		283,0555
24	50129000	GASKET 36X58X0,5	2	36 x 58 x 0,5		0,001	4	11	1	D2	4,4135
25	00930800	DIPSTICK D	1	"D"	f.Grp A07 Pos 16/17	0,037	1	11	1		63,154
26	50202502	O-RING 3,0X 1,6	1	3,0 x 1,6		0,001	4	11	1	D1	3,003
27	_noorder	No single order	-								
28	50139900	O-RING 23,3 X 2,4	1	23,3 x 2,4		0,001	4	11	1	D1	3,9585
29	50128900	ALL. SCREW M8X16	14	M 8 x 16 DIN 912 - 8.8 Inbus-Pl.		0,008	4	11	1		3,458
30	03469201	COVER	3			0,270	1	11	1		15,4245

**ORYGINALNE CZĘŚCI ZAMIENNE SERWIS GWARANCYJNY I POGWARANCYJNY WYMIARY
SERWISOWE ORAZ KATALOGI CZĘŚCI ZAMIENNYCH NA STRONIE WWW.WOBIS.PL/SERWIS**

Pos.	Part no.	Description	Qty.	Notice	Add. notice	kg	EA	TA	DA	dDPW	List price
32	03263300	COVER	1			0,124	9	11	0		36,6275
33	50002800	SPRING WASHER 8	2	8 DIN 128		0,001	4	11	1		0,455
34	_nopart	Not in this engine	-								
35	_nopart	Not in this engine	-								
36	_nopart	Not in this engine	-								
37	_nopart	Not in this engine	-								
38	_nopart	Not in this engine	-								
39	50026700	HEXSCREW M 8X 16	2	M 8 x 16 DIN 933 - 8.8		0,011	4	11	1		2,2295
A	50223001	LOCTITE ACTIVATOR N	1	500 ML DIN 7649		0,580	4	12	0		270,7705
C	50223200	LOCTITE 601	1	50 ML		0,079	4	12	0		99,0535
D	50223300	LOCTITE 221	1	50 ML		0,077	4	12	0		99,0535
E	50223400	LOCTITE 648	1	10 ML		0,021	4	12	0		38,6295
H	50282501	SILICON SEALER	1	30ML 1207		0,055	4	12	1		48,23

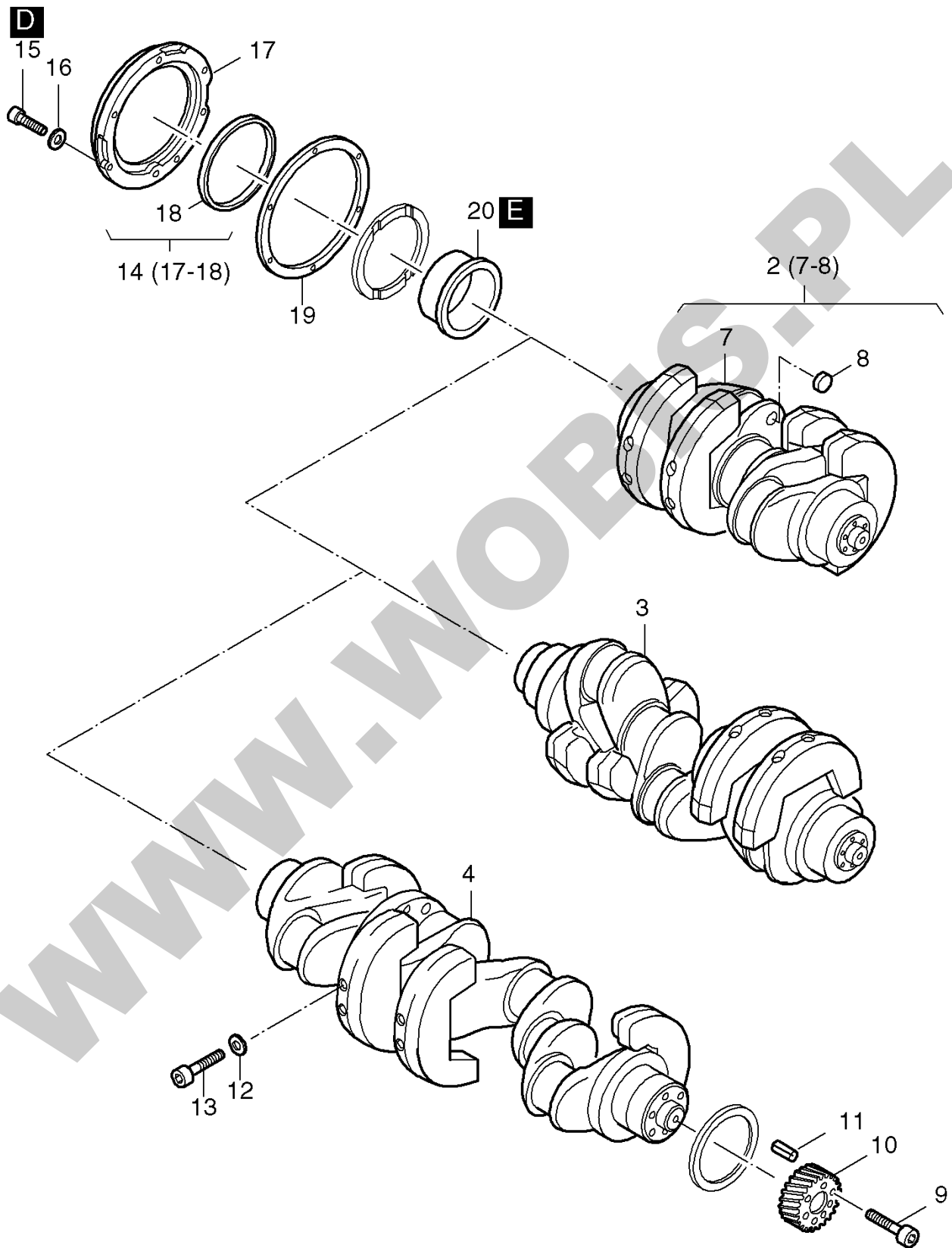


**ORYGINALNE CZĘŚCI ZAMIENNE SERWIS GWARANCYJNY I POGWARANCYJNY WYMIARY
SERWISOWE ORAZ KATALOGI CZĘŚCI ZAMIENNYCH NA STRONIE WWW.WOBIS.PL/SERWIS**

Pos.	Part no.	Description	Qty.	Notice	Add. notice	kg	EA	TA	DA	dDPW	List price
1	_nopart	Not in this engine	-								
2	_nopart	Not in this engine	-								
3	_nopart	Not in this engine	-								
4	_nopart	Not in this engine	-								
5	_nopart	Not in this engine	-								
6	_nopart	Not in this engine	-								
7	_nopart	Not in this engine	-								
8	_nopart	Not in this engine	-								
9	_nopart	Not in this engine	-								
10	_nopart	Not in this engine	-								
11	_nopart	Not in this engine	-								
12	_nopart	Not in this engine	-								
13	_nopart	Not in this engine	-								
14	_nopart	Not in this engine	-								
15	_nopart	Not in this engine	-								
16	_nopart	Not in this engine	-								
17	_nopart	Not in this engine	-								
18	_nopart	Not in this engine	-								
19	50127901	ALL.SCR. M 8X 40	16	M 8 x 40 DIN 912 - 12.9		0,020	4	11	1		2,4115
20	03627000	BEARING	4			0,318	1	11	1		285,831
21	03627201	BUSH	4			0,063	1	11	1		67,977
22	50418800	ALL.SCREW M 10 X 20	8	M 10 x 20 DIN 912 - 12.9		0,026	4	11	1		3,6855
23	50115000	CYL.PIN 10 M6X20	1	10 m 6 x 20 DIN 7 St.		0,013	4	11	1		3,2305
24	_noorder	No single order	-								
25	03599600	SPACER BUSH	2	8,5 x 13 x 6		0,003	1	11	1		12,3305
26	00917800	SPLASH PLATE UPPER	1			0,370	1	11	1		72,072
27	03599800	SPACER BUSH	2	7 x 10 x 34		0,011	1	11	1		12,8765
28	03553403	GEARWHEEL	1			0,495	1	11	1		409,7275
29	50017700	WOODRUFF KEY 4X5	2	4 x 5 DIN 6888		0,001	4	11	1		1,729
30	00935600	COUNTER WEIGHT	2			2,500	1	11	1		964,964

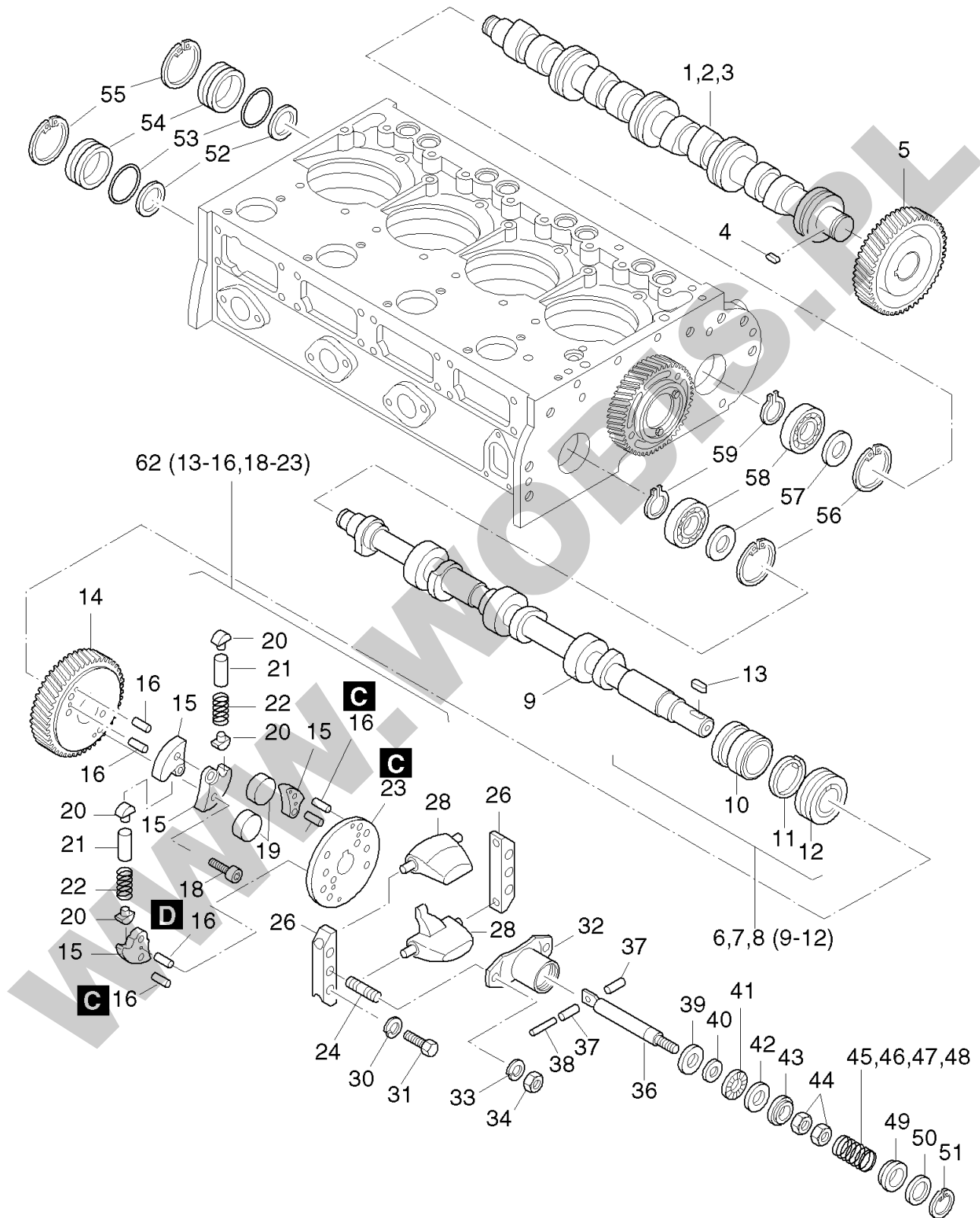
**ORYGINALNE CZĘŚCI ZAMIENNE SERWIS GWARANCYJNY I POGWARANCYJNY WYMIARY
SERWISOWE ORAZ KATALOGI CZĘŚCI ZAMIENNYCH NA STRONIE WWW.WOBIS.PL/SERWIS**

Pos.	Part no.	Description	Qty.	Notice	Add. notice	kg	EA	TA	DA	dDPW	List price
31	03553603	GEARWHEEL	1			0,500	1	11	1		413,2765
32	03599200	SPLASH PLATE LOWER	1			0,445	1	11	1		59,1045
33	50002800	SPRING WASHER 8	4	8 DIN 128		0,001	4	11	1		0,455
34	50051900	ALL.SCR.M 8X 20	2	M 8 x 20 DIN 912-8.8		0,013	4	11	1		2,002
35	50081200	SPRING WASHER A 6	4	A 6 DIN 137 - A3C		0,001	4	11	1		0,455
36	50073700	HEXSCREW M 6X45	2	M 6 x 45 DIN 931 - 8.8 A3C		0,010	4	11	4		1,8655
37	50050600	ALL.SCR.M 6X 12	2	M 6 x 12 DIN 912-8.8		0,005	4	11	1		1,729
38	50052100	ALL.SCR.M 8X 25	2	M8 x 25 DIN 912 - 8.8		0,015	4	11	1		2,3205
39	03599700	SPACER BUSH	2	8,5 x 13 x 14,5		0,009	1	11	1		12,3305
40	01508200	GEARWH.COUNT.BALANC	1			1,180	1	12	1		870,688
C	50223200	LOCTITE 601	1	50 ML		0,079	4	12	0		99,0535
D	50223300	LOCTITE 221	1	50 ML		0,077	4	12	0		99,0535



**ORYGINALNE CZĘŚCI ZAMIENNE SERWIS GWARANCYJNY I POGWARANCYJNY WYMIARY
SERWISOWE ORAZ KATALOGI CZĘŚCI ZAMIENNYCH NA STRONIE WWW.WOBIS.PL/SERWIS**

Pos.	Part no.	Description	Qty.	Notice	Add. notice	kg	EA	TA	DA	dDPW	List price
2	_nopart	Not in this engine	-								
3	_nopart	Not in this engine	-								
4	00956300	CRANKSHAFT4L/M40/41	1			33,500	1	11	1		6235,502
7	_noorder	No single order	-								
8	_nopart	Not in this engine	-								
9	50127900	ALL.SCR. M 8X 40	6	M 8 x 40 DIN 912 - 10.9		0,019	4	11	0		
10	03561601	GEARWH.F.CRANKSHAFT	1	part was replaced by 03561603		0,350	0	11	7		
11	50128000	ROLL PIN 11X10	1	11 x 10 DIN 7346 55 Si 7		0,002	4	11	1		10,8745
12	50002900	SPRING WASHER 10	8	A 10 DIN 128		0,002	4	11	1		1,4105
13	50132800	ALL.SCR. M 10X 40	8	M 10 x 40 DIN 912 - 10.9		0,032	4	11	1		4,4135
14	00957500	HOUSING OIL SEAL	1			0,310	1	12	0		214,487
15	50236600	ALL SCR.M 6X 25	6	M 6 x 25 DIN 6912-8.8 A3C		0,006	4	11	1		2,912
16	50081200	SPRING WASHER A 6	6	A 6 DIN 137 - A3C		0,001	4	11	1		0,455
17	_noorder	No single order	-								
18	50224602	OIL SEAL 80X100X10	1	80 x 100 x 10		0,052	4	11	1	D1	71,2985
19	03550601	GASKET	1			0,003	1	11	1	D1	9,4185
20	03780600	WEAR SLEEVE 80X11	0... 1	80mm		0,120	1	14	0		589,7255
D	50223300	LOCTITE 221	1	50 ML		0,077	4	12	0		99,0535
E	50223400	LOCTITE 648	1	10 ML		0,021	4	12	0		38,6295

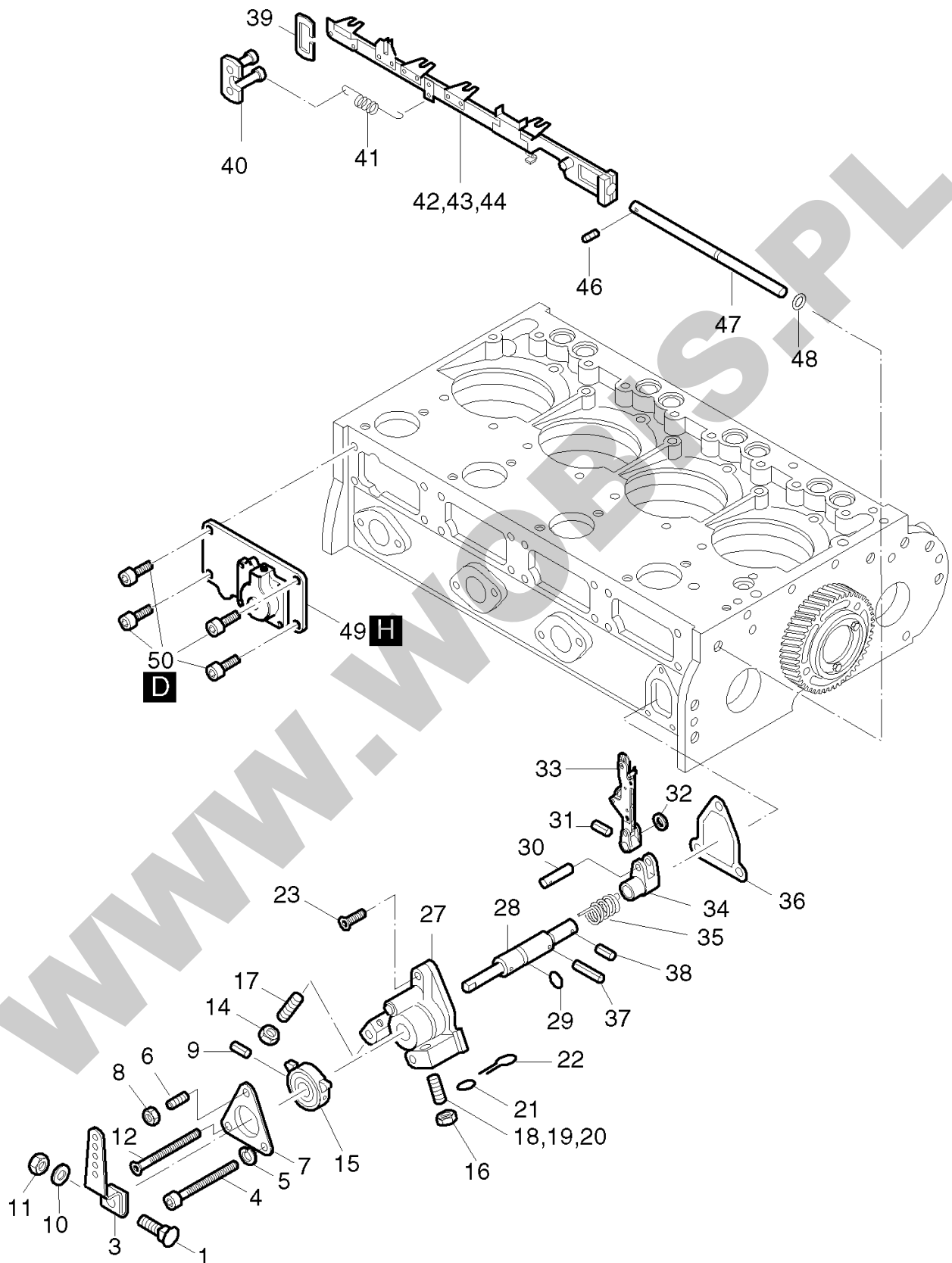


**ORYGINALNE CZĘŚCI ZAMIENNE SERWIS GWARANCYJNY I POGWARANCYJNY WYMIARY
SERWISOWE ORAZ KATALOGI CZĘŚCI ZAMIENNYCH NA STRONIE WWW.WOBIS.PL/SERWIS**

Pos.	Part no.	Description	Qty.	Notice	Add. notice	kg	EA	TA	DA	dDPW	List price
1	_nopart	Not in this engine	-								
2	_nopart	Not in this engine	-								
3	03558000	CAMSHAFT	1			5,200	1	11	1		1564,5175
4	50011300	FITTINGKEY A 8X7X22	1	A 8 x 7 x 22 DIN 6885		0,008	4	11	1		3,003
5	03561800	GEARWHEEL CAMSHAFT	1			1,420	1	11	1		435,7535
6	_nopart	Not in this engine	-								
7	_nopart	Not in this engine	-								
8	01807300	CAMSHAFT GOV. L/M41	1	GRUEN MARKIERT		4,767	1	12	1		1766,219
9	_noorder	No single order	-								
10	_noorder	No single order	-								
11	03576501	SPRING	1			0,008	1	11	1		17,5175
12	_noorder	No single order	-								
13	50131600	FITTINGKEY A 6X6X20	1	A 6 x 6 x 20 DIN 6885 St 60		0,003	4	11	1		3,003
14	04109700	GEARWHEEL	1			1,597	1	11	1		520,6565
15	04109400	CAM PLATE	4			0,067	1	11	1		54,8275
16	50140000	ROLL PIN 8X 8	8	8 x 8 DIN 7346 55 Si 7		0,001	4	11	1		2,002
18	50143200	ALL.SCR.M 6X 18	8	M6 x 18 DIN 6912 - 10.9		0,005	4	11	1		1,456
19	01321900	FLYWEIGHT	2			0,122	1	11	1		65,884
20	04109600	THRUST PIECE	4			0,013	1	11	1		26,845
21	04109500	PIN	2			0,010	1	11	1		23,3415
22	04109800	PRESSURE SPRING	2			0,015	1	11	1		6,6885
23	04109300	FLANGE	1			0,675	1	11	1		228,046
24	50131500	STUD M 8 X 30	2	M 8 x 30 DIN 938 - 8.8		0,012	4	11	1		3,003
26	04112400	SUPPORT	2			0,125	1	11	1		139,0935
28	03572900	GOVERNOR WEIGHT	2			0,395	1	11	1		272,818
30	50347301	SPRING WASHER 8	4	VHZ 8 A3C		0,001	4	11	1		0,455
31	50027000	HEXSCREW M 8X 25	4	M 8 x 25 DIN 933 - 8.8		0,014	4	11	1		2,3205
32	03773101	SPRING CAGE	1			0,067	1	11	1		66,4755
33	40027800	SERRAT.LOCKWASHER 8	2	8 SCHNORR		0,001	4	11	1		1,4105
34	50022900	HEXAGON NUT M 8	2	M 8 DIN 934 - 8		0,005	4	11	1	P4	1,4105

**ORYGINALNE CZĘŚCI ZAMIENNE SERWIS GWARANCYJNY I POGWARANCYJNY WYMIARY
SERWISOWE ORAZ KATALOGI CZĘŚCI ZAMIENNYCH NA STRONIE WWW.WOBIS.PL/SERWIS**

Pos.	Part no.	Description	Qty.	Notice	Add. notice	kg	EA	TA	DA	dDPW	List price
36	03772600	ROD	1			0,066	1	11	1		105,4235
37	03772502	SPACER BUSH	2			0,002	1	11	1		13,8775
38	03576400	CYL. PIN	1			0,008	1	11	1		7,644
39	03772701	PLATE	1			0,008	1	11	1		37,856
40	50268000	SHIM 6X12X0,5	1	6 x 12 x 0,5 DIN 988 DIN 988		0,001	4	11	1		1,4105
41	04117900	SLIDING DISC	1			0,006	1	11	1		11,2385
42	50268200	WASHER	1	AS 1024		0,003	4	11	1		9,0545
43	03772800	CUP	1			0,024	1	11	1		37,856
44	50144400	HEXAGON NUT M 6	2	M 6 DIN 934 - 8 A3C		0,002	4	11	1		1,2285
45	03601402	GOV.SPG.2,5 GEN1500	0... 1	ø 2,5 mm	1500 min-1 Gen	0,017	1	11	1		17,29
46	03601301	GOV.SPRING GEN1800	0... 1	ø 2,6 mm n 1800 min-1 Gen.	1800 min-1 Gen	0,018	1	11	1		20,2475
47	03601201	GOV.SPRING 2300	0... 1	ø 3,0 mm n <=2300 min-1	<=2300 min-1	0,022	1	11	1		13,013
48	03574401	GOV.SPRING 3000	0... 1	ø 3,2 mm n > 2300 min-1, (3000 min-1 Gen.)	>2300/3000min-1 Gen	0,024	1	11	1		13,65
49	03571900	CUP	1			0,007	1	11	1		9,6005
50	03772900	SPACER RING	1			0,014	1	11	1		11,102
51	50021000	CIRCLIP J 32X1,2	1	J 32 x 1,2 DIN 472		0,005	4	11	1		2,6845
52	50277300	SHIM 37X47X0,5	0... 1	37 x 47 x 0,5 DIN 988		0,003	4	11	1		2,6845
52	50132700	SHIM 37X47X0,1	0... 4	37 x 47 x 0,1 DIN 988		0,001	4	11	1		2,2295
53	50130700	O-RING 42X 2,5	2	42 x 2,5		0,001	4	11	1	D2	7,2345
54	03469700	COVER	2			0,070	1	11	1		51,3695
55	50021700	CIRCLIP 47X1,75	2	J 47 x 1,75 DIN 472		0,007	4	11	1		5,3235
56	50021700	CIRCLIP 47X1,75	2	J 47 x 1,75 DIN 472		0,007	4	11	1		5,3235
57	50132900	SHIM 20X28X0,1	0... 3	20 x 28 x 0,1 DIN 988		0,001	4	11	1		1,638
58	50013700	GROOV.BALLBEAR.6204	2	6204 C3 DIN 625		0,104	4	11	1		27,7095
59	50127600	CIRCLIP AS20X1,75	2	AS 20 x 1,75 DIN 471		0,002	4	11	1		2,6845
62	01323800	TIMING DEVICE L/M41	1			2,953	1	11	1		1158,703
C	50223200	LOCTITE 601	1	50 ML		0,079	4	12	0		99,0535
D	50223300	LOCTITE 221	1	50 ML		0,077	4	12	0		99,0535

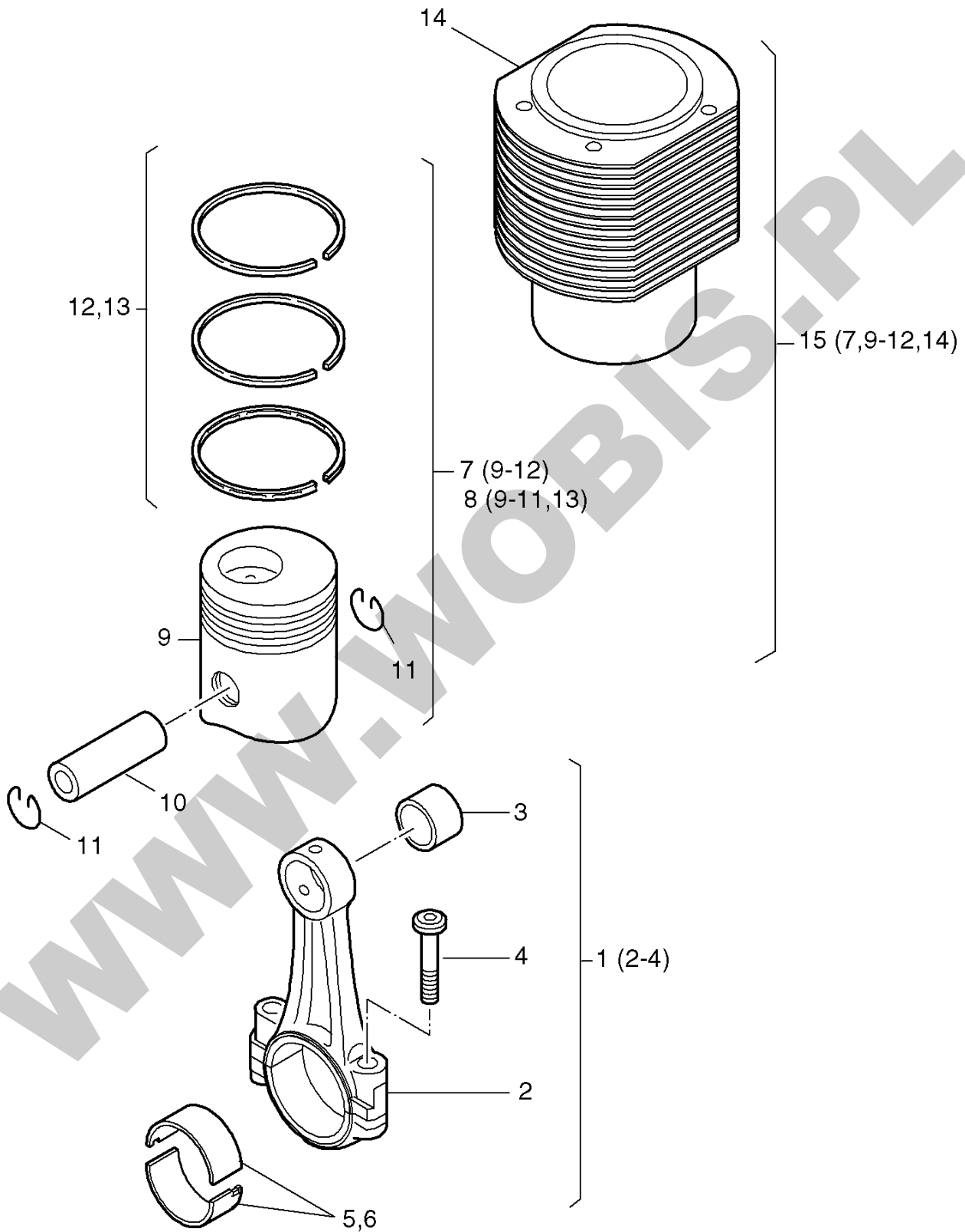


**ORYGINALNE CZĘŚCI ZAMIENNE SERWIS GWARANCYJNY I POGWARANCYJNY WYMIARY
SERWISOWE ORAZ KATALOGI CZĘŚCI ZAMIENNYCH NA STRONIE WWW.WOBIS.PL/SERWIS**

Pos.	Part no.	Description	Qty.	Notice	Add. notice	kg	EA	TA	DA	dDPW	List price
1	03927300	SCREW M 6X 32	1	M 6 x 32		0,012	1	11	1		
3	03888300	HANDLEVER	1			0,100	1	11	1		28,7105
4	50053000	ALL.SCR.M 8X 70	1	M 8 x 70 DIN 912 - 8.8		0,033	4	11	1		4,4135
5	50002800	SPRING WASHER 8	1	8 DIN 128		0,001	4	11	1		0,455
6	50279200	STUD M 8X 40	1	M 8 x 40 DIN 835-8.8 A3C		0,019	4	11	1		3,8675
7	04131800	FRICTION PLATE EPA	1			0,026	1	11	1		22,022
8	40028400	HEX.NUT M 8	1	VM 8 DIN 980-8 C3A		0,008	4	11	1		2,2295
9	50035000	PIN 5 X40	1	5 x 40 ISO 8752-ST		0,004	4	11	1		1,729
10	50144500	FLAT WASHER 6,4	1	6,4 DIN 125-St A3C		0,001	4	11	1		0,455
11	50346500	HEXAGON NUT M6	1	M 6 DIN 934 - 10 A2F 8 10.9		0,002	4	11	1		1,2285
12	50470800	CTR.SUNK SCR.M8X70	1	M 8 x 70 DIN 7991-8.8 Tuf.360G		0,027	4	11	1		8,099
14	50335300	HEXAGON NUT M 8	1	M 8 SW 12 A3C		0,004	4	11	1		1,5015
15	03468810	STOP PLATE	1			0,092	1	11	1		65,9295
16	50022900	HEXAGON NUT M 8	1	M 8 DIN 934 - 8		0,005	4	11	1		1,4105
17	03169501	GRUB SCREW M 8X50	1	M 8 x 50	< 2200 min-1	0,010	1	11	1		9,555
18	03245900	GRUB SCREW M 8X35	0... 1	M 8 x 35	n > 2600 min-1	0,010	1	11	1		8,554
19	03774000	GRUB SCREW M 8X40	0... 1	M 8 x 40	n=2200...2600 min-1	0,011	1	11	1		9,737
19	03642900	GRUB SCREW M 8X45	0... 1	M 8 x 45	n=2200...2600 min-1	0,013	1	11	1		10,1465
20	03169501	GRUB SCREW M 8X50	0... 1	M 8 x 50	< 2200 min-1	0,010	1	11	1		9,555
21	40021400	LEAD SEAL 8 MM	1	8 mm ø		0,001	4	11	1		0,455
22	40021500	SEAL WIRE 0,5-0,3	1	0,5 / 0,3 x 200		0,001	4	11	1		0,455
23	50470700	CTR.SUNK SCR. M8X20	1	M 8 x 20 DIN 7991-8.8 Tuf.360G		0,009	4	21	1		4,4135
27	04131700	HOUSING EPA	1			0,713	1	11	1		110,7925
28	03468940	ADJUSTING SHAFT	1			0,140	1	11	1		130,4485
29	40081700	O-RING 12 X 16X 2	1	12 x 2		0,001	4	11	1	D1	2,3205
30	03469010	PIN	1			0,005	1	11	1		10,647
31	50127500	PIN 3X14	1	3 x 14 DIN 1481		0,001	4	11	1		1,4105
32	04214100	DISC 6,1X15X0,4	1	6,1 x 15 x 0,4		0,001	1	11	1		4,7775
33	01383400	GOVERNOR LEVER 3	0... 1	Nr. 3		0,128	1	11	0		
33	01383300	GOVERNOR LEVER 2	0... 1	Nr. 2		0,128	1	11	0		

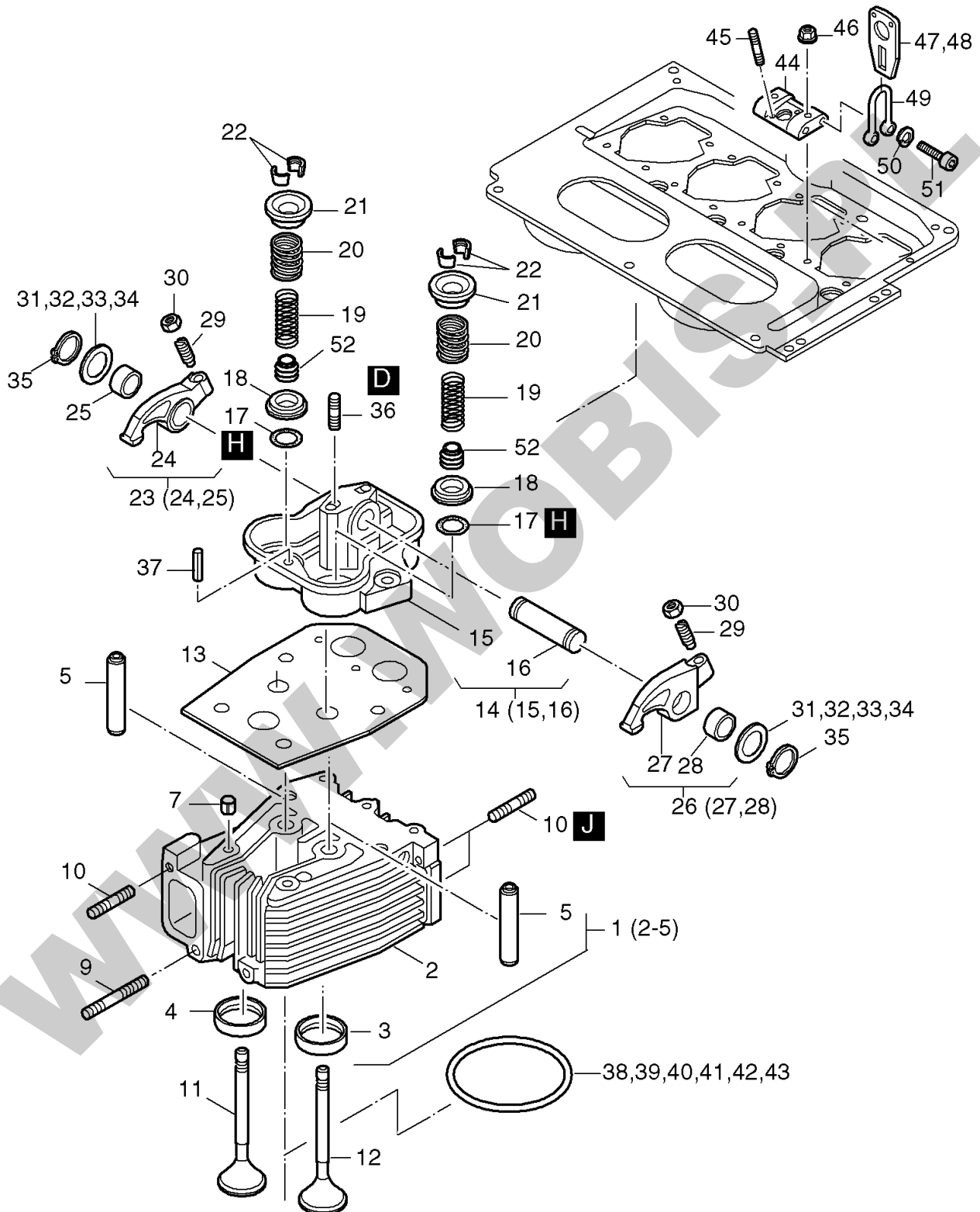
**ORYGINALNE CZĘŚCI ZAMIENNE SERWIS GWARANCYJNY I POGWARANCYJNY WYMIARY
SERWISOWE ORAZ KATALOGI CZĘŚCI ZAMIENNYCH NA STRONIE WWW.WOBIS.PL/SERWIS**

Pos.	Part no.	Description	Qty.	Notice	Add. notice	kg	EA	TA	DA	dDPW	List price
33	01379400	GOVERNOR LEVER 1	0... 1	Nr. 1		0,128	1	11	0		373,555
33	01383600	GOVERNOR LEVER 5	0... 1	Nr. 5		0,128	1	11	0		373,555
33	01383500	GOVERNOR LEVER 4	0... 1	Nr. 4		0,128	1	11	0		373,555
33	01086201	GOVERN.LEVER NO. 12	0... 1	Nr. 12 Gen.		0,100	9	11	0		
34	03469120	FORK SPEED CONTROL	1			0,040	1	11	1		125,489
35	03861400	SPRING	1			0,008	1	11	1		13,013
36	03465900	GASKET	1			0,009	1	11	1	D1	7,007
37	50269000	ROLL PIN 4X26	1	4 x 26 ISO 8752-ST		0,002	4	11	1		1,4105
38	50131900	ROLL PIN 4X12	1	4 x 12 ISO 8752-ST		0,001	4	11	1		1,4105
39	03865010	SHIM	0... 3			0,001	1	11	1	D3	1,911
40	01373101	CONTROL-ROD GUIDE	1			0,034	1	11	1		83,174
41	01393300	TENSION SPRING	1			0,035	1	11	1		21,567
42	_nopart	Not in this engine	-								
43	_nopart	Not in this engine	-								
44	01373001	CONTROL-ROD COMPL.	1			0,136	1	11	1		281,1445
46	50131800	ROLL.PIN 2,5X10	1	2,5 x 10 ISO 8752-ST		0,003	4	11	1		0,455
47	03460600	SHUT DOWN ROD	1			0,065	1	11	1		54,6455
48	40022300	O-RING 8 X 2	1	8 x 2		0,001	4	11	1	D1	1,729
49	02010610		1			0,000					
50	50128900	ALL. SCREW M8X16	4	M 8 x 16 DIN 912 - 8.8 Inbus-Pl.		0,008	4	11	1		3,458
D	50223300	LOCTITE 221	1	50 ML		0,077	4	12	0		99,0535
H	50282501	SILICON SEALER	1	30ML 1207		0,055	4	12	1		48,23



**ORYGINALNE CZĘŚCI ZAMIENNE SERWIS GWARANCYJNY I POGWARANCYJNY WYMIARY
SERWISOWE ORAZ KATALOGI CZĘŚCI ZAMIENNYCH NA STRONIE WWW.WOBIS.PL/SERWIS**

Pos.	Part no.	Description	Qty.	Notice	Add. notice	kg	EA	TA	DA	dDPW	List price
1	00929703	CONROD	4			0,925	1	11	1		844,3435
2	_noorder	No single order	-								
3	03753000	BUSH FOR CONROD	4			0,037	4	12	1		54,145
4	03775210	CONROD SCREW	8			0,047	1	11	1		20,1565
5	03618401	BIG END BEARING	4			0,028	4	11	1		57,239
6	03753100	BIG END BEAR.0,5 -	4	- 0,5 mm		0,065	4	14	1		89,3165
7	01380600	PISTON 102 L/M 41	4	EPA 2		1,040	4	11	1		
8	01380900	PISTON 102+0,5L/M41	4	+ 0,5 mm		0,000	4	14	1		888,3875
9	_noorder	No single order	-								
10	50236100	GUDGEON PIN 36-74	4	36 x 20 x 74 DIN 73126-B2		0,410	4	13	1		125,398
11	50349100	CIRCLIP BS 36/3	8	BS 36/3		0,003	4	13	1		5,915
12	01376100	PISTON RING SET 102	4	L/M 41		0,070	4	13	1		152,789
13	01376200	PISTON R.SET102+0,5	4	+ 0,5 mm		0,070	4	14	1		152,789
14	_noorder	No single order	-								
15	01807000	CYLIND.W.PIST.L/M41	4			6,290	1	12	1		1459,185

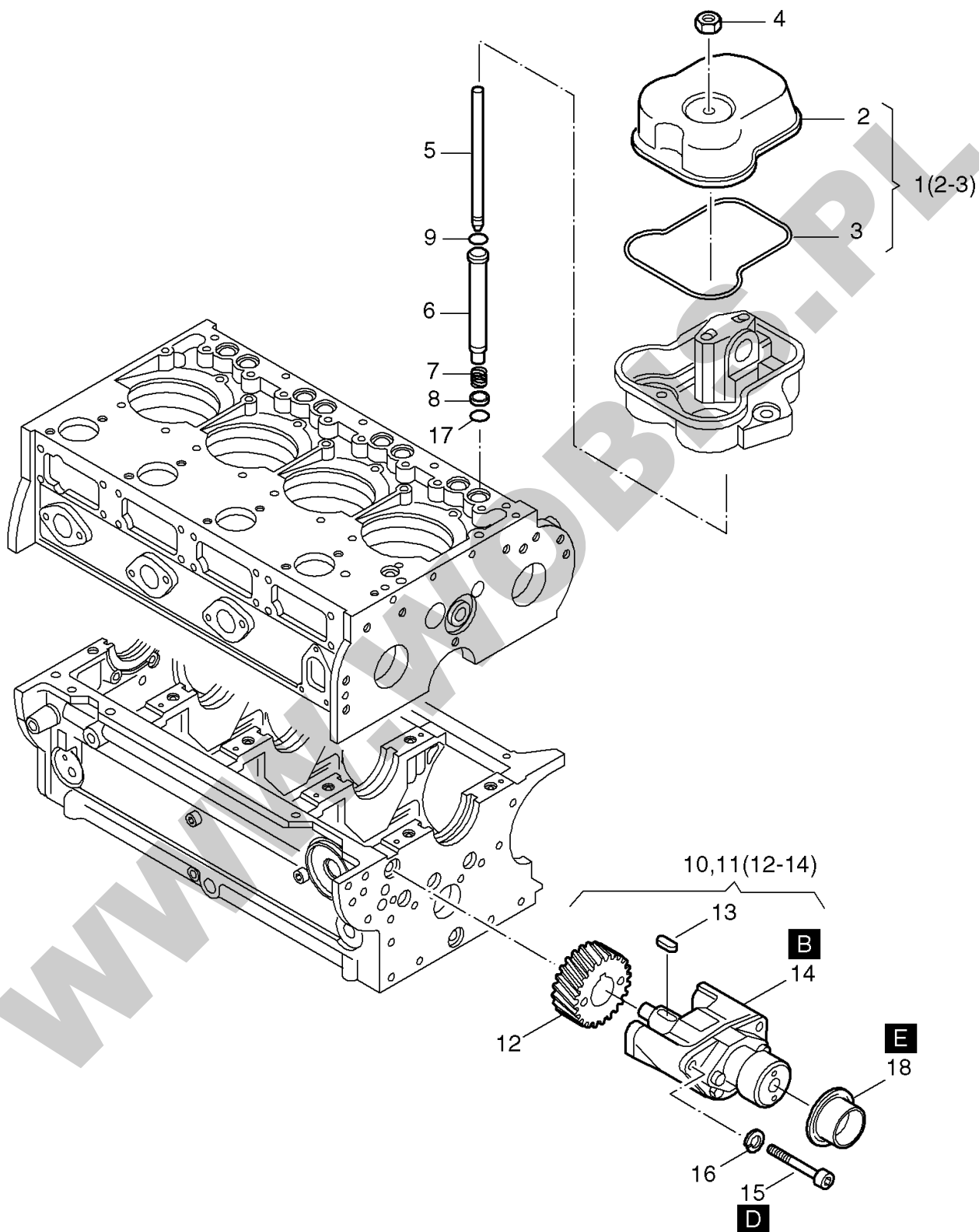


**ORYGINALNE CZĘŚCI ZAMIENNE SERWIS GWARANCYJNY I POGWARANCYJNY WYMIARY
SERWISOWE ORAZ KATALOGI CZĘŚCI ZAMIENNYCH NA STRONIE WWW.WOBIS.PL/SERWIS**

Pos.	Part no.	Description	Qty.	Notice	Add. notice	kg	EA	TA	DA	dDPW	List price
1	01317510	CYLINDER HEAD	4			2,750	1	11	1		1427,8355
2	_noorder	No single order	-								
3	_noorder	No single order	-								
4	_noorder	No single order	-								
5	04037701	VALVE GUIDE	8			0,053	4	12	1		45,6365
7	04103700	ROLL PIN 13 X 14	16	13 x 14 EN ISO 13337		0,005	1	11	1		2,4115
9	50132500	STUD M8X65	4	M 8 x 65 DIN 835-8.8		0,028	4	11	1		4,4135
10	50128100	STUD M8X30	12	M 8 x 30 DIN 835 - 10.9 A3C		0,013	4	11	1		3,2305
11	04108400	VALVE INLET	4			0,130	4	11	1		58,2855
12	04108500	VALVE EXHAUST	4			0,120	4	11	1		72,5725
13	03624801	INTERMEDIATE PLATE	4			0,140	1	11	1		15,015
14	00956200	ROCK.HOUSG.WTH.AXLE	4			1,740	1	12	0		466,102
15	_noorder	No single order	-								
16	03469800	ROCKER SHAFT	4			0,140	1	11	1		41,86
17	50288100	O-RING 15 X3,2	8	15 x 3,2		0,001	4	11	1	d2	5,187
18	03393010	WASHER	8			0,014	1	11	1		36,7185
19	03183500	VALVE SPRING INT.	8			0,019	1	11	1		13,5135
20	03325600	VALVE SPRING EXT.	8			0,055	1	11	1		18,746
21	03043402	CUP	8			0,040	1	11	1		40,586
22	03620900	COLLET	8			0,003	1	11	1		10,4195
23	00532500	ROCKER INLET	4			0,077	1	11	1		174,902
24	_noorder	No single order	-								
25	03184100	BUSH	4			0,007	1	11	1		14,56
26	00932800	ROCKER EXHAUST	4			0,085	1	11	1		165,3925
27	_noorder	No single order	-								
28	03184100	BUSH	4			0,007	1	11	1		14,56
29	03772000	ADJUSTING SCREW	8			0,014	1	11	1		37,128
30	03149000	HEXAGON NUTM M10X1	8			0,004	1	11	1	W2	3,5035
31	03580600	SHIM 0,15	0... 8	19 / 0,15 mm		0,001	1	11	1		3,6855
32	03233200	SHIM 0,2	0... 8	19 / 0,20 mm		0,001	1	11	1		6,097

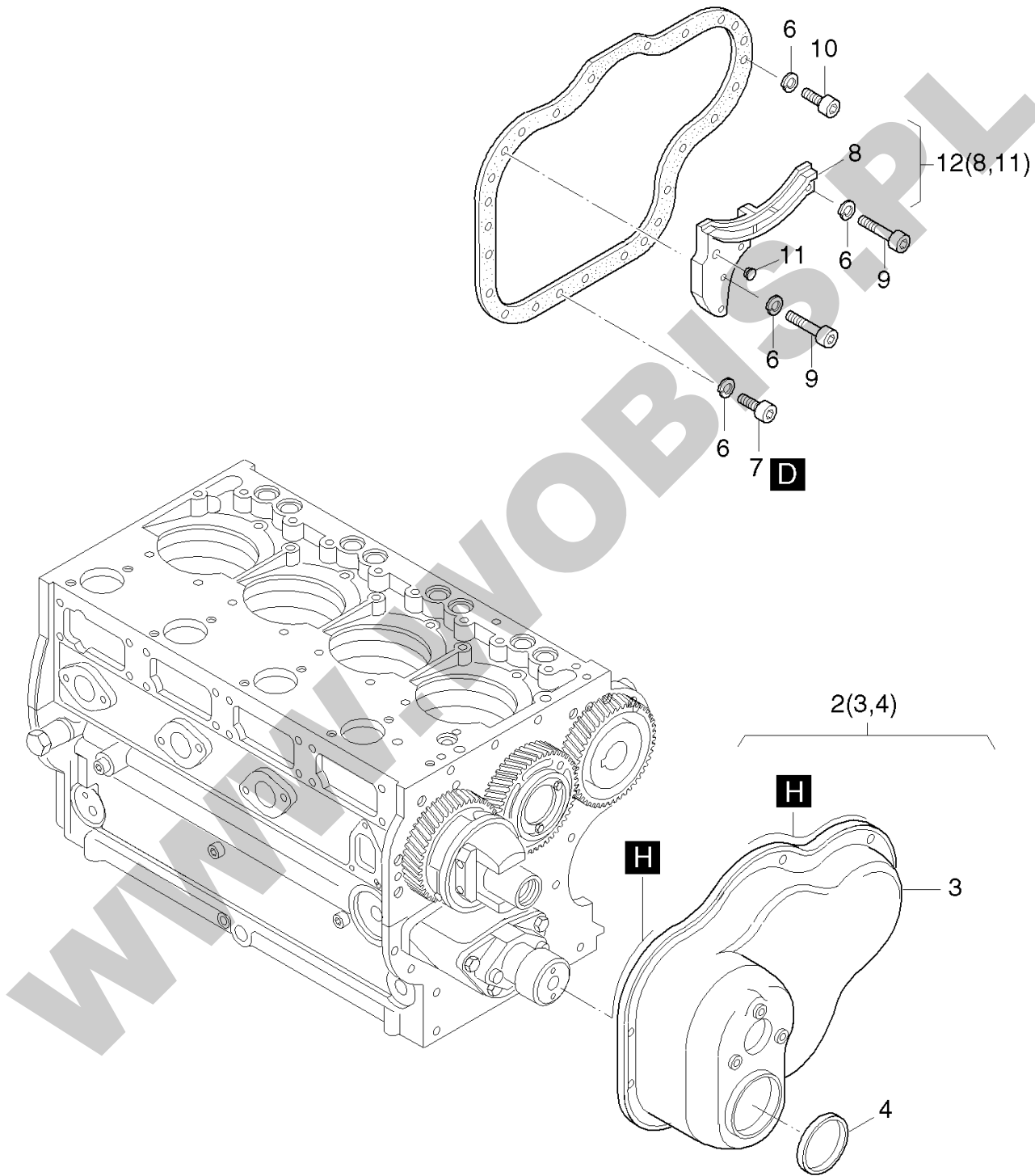
**ORYGINALNE CZĘŚCI ZAMIENNE SERWIS GWARANCYJNY I POGWARANCYJNY WYMIARY
SERWISOWE ORAZ KATALOGI CZĘŚCI ZAMIENNYCH NA STRONIE WWW.WOBIS.PL/SERWIS**

Pos.	Part no.	Description	Qty.	Notice	Add. notice	kg	EA	TA	DA	dDPW	List price
33	03233300	SHIM 0,3	0... 8	19 / 0,30 mm		0,001	1	11	1		6,097
34	03456000	SHIM 0,4	0... 8	19 / 0,40 mm		0,002	1	11	1		6,7795
35	50020200	CIRCLIP 19X1,2	8	A 19 x 1,2 DIN 471		0,001	4	11	1		1,638
36	50040500	STUD M10X 25	4	M10 x 25 DIN 939-5.6		0,019	4	11	1		3,6855
37	50035200	PIN 6 X12	4	6 x 12 ISO 8752-ST		0,003	4	11	1		1,729
38	03625901	GASK.F.CYL.HEAD 0,7	0... 4	0,7 mm		0,016	1	11	1	d1	15,47
39	03626001	GASK.F.CYL.HEAD 0,8	0... 4	0,8 mm		0,018	1	11	1	d1	17,4265
40	03626101	GASK.F.CYL.HEAD 0,9	0... 4	0,9 mm		0,021	1	11	1	d1	19,1555
41	03626201	GASK F.CYL.HEAD 1,0	0... 4	1,0 mm		0,023	1	11	1		20,5205
42	03626301	GASK.F.CYL.HEAD 1,1	0... 4	1,1 mm		0,026	1	11	1		23,1595
43	03626401	GASK.F.CYL.HEAD 1,2	0... 4	1,2 mm		0,028	1	11	1		24,843
44	04108600	CENTERING FLANGE	4			0,379	1	11	1		102,8755
45	50239000	STUD M 8 X 55	8	M 8 x 55 DIN 939 - 8.8		0,023	4	11	1		3,9585
46	03648100	COLLAR NUT M10X1,25	20	M 10 x 1,25		0,015	1	11	1	P5	10,4195
47	_noorder	No single order	-								
48	03592000	LIFTING PLATE	1	C / K		0,125	1	11	1		33,1695
49	03625000	CLAMP	1			0,065	1	11	1		31,941
50	50002800	SPRING WASHER 8	2	8 DIN 128		0,001	4	11	1		0,455
51	50129700	ALL.SCR. M 8X 18	2	M 8 x 18 DIN 912 - 10.9		0,013	4	11	1		2,5025
52	50284800	VALVE STEM SEAL CAP	8			0,003	4	11	1	d2	12,0575
D	50223300	LOCTITE 221	1	50 ML		0,077	4	12	0		99,0535
H	50282501	SILICON SEALER	1	30ML 1207		0,055	4	12	1		48,23
J	50283004	HIGH TEMP.PASTE	1			0,110	4	12	0		71,617



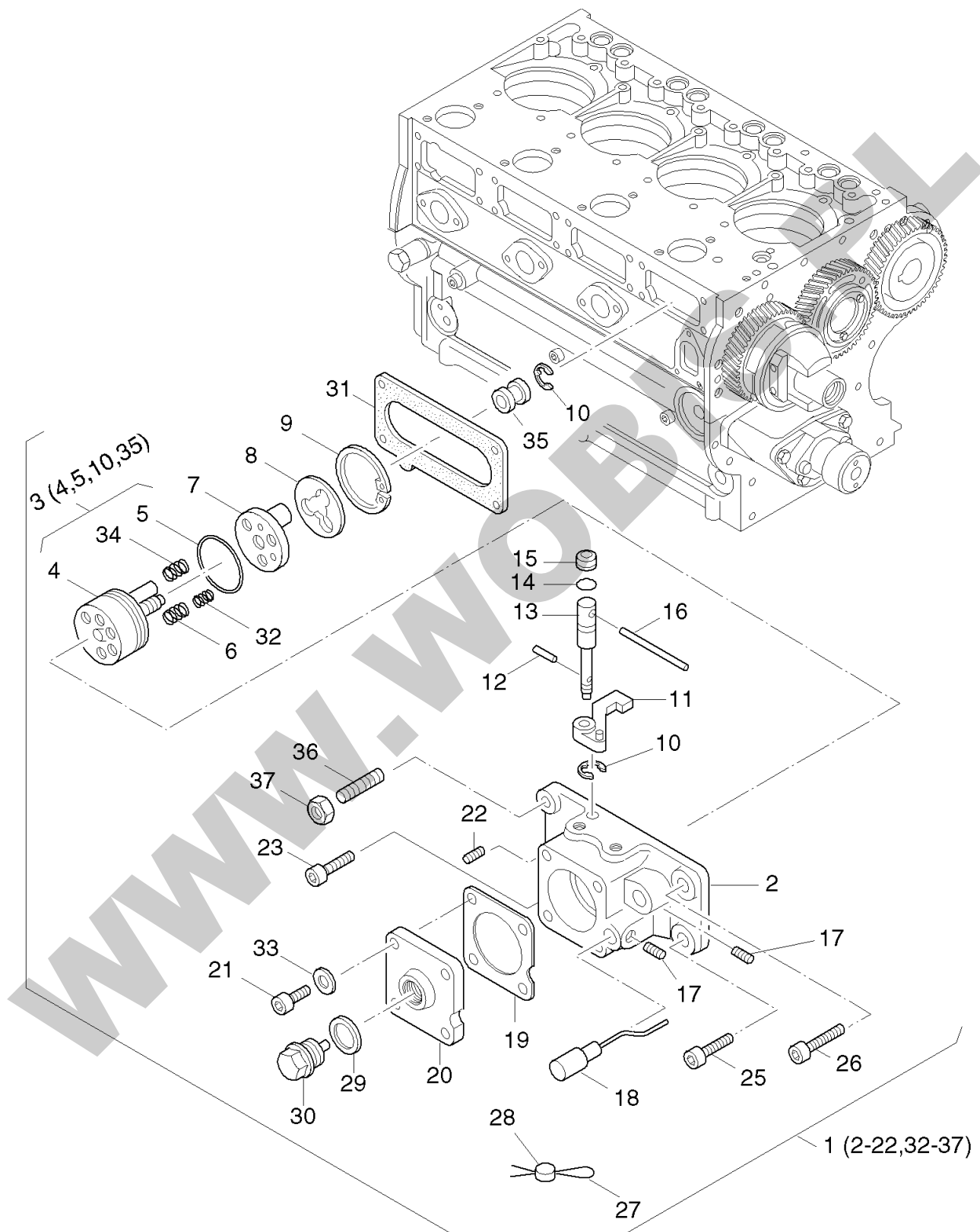
**ORYGINALNE CZĘŚCI ZAMIENNE SERWIS GWARANCYJNY I POGWARANCYJNY WYMIARY
SERWISOWE ORAZ KATALOGI CZĘŚCI ZAMIENNYCH NA STRONIE WWW.WOBIS.PL/SERWIS**

Pos.	Part no.	Description	Qty.	Notice	Add. notice	kg	EA	TA	DA	dDPW	List price
1	01205901	COVER CYL.HEAD	4			0,000	0	11	1		72,891
2	_noorder	No single order	-								
3	50579500	O-RING 123X 2,5	4			0,000	0	11	1	W4/6/8	14,196
4	50132300	HEXAGON NUT M10	4	M10		0,013	4	11	1	W2/3/4	10,3285
5	00743600	PUSHROD	8			0,125	1	11	1		154,7455
6	03566701	PROTECTION TUBE	8			0,081	1	11	1		50,05
7	03185100	PRESSURE SPRING	8			0,008	1	11	1		3,276
8	03185200	PRESSURE RING	8			0,002	1	11	1		10,283
9	50288000	O-RING 17 X3	8	17 x 3		0,001	4	11	1	d2	5,551
10	_nopart	Not in this engine	-								
11	00923904	OIL PUMP 4 L/M	1			5,087	1	11	1		2051,0035
12	03562020	GEARWHEEL	1			0,430	1	11	1		317,8175
13	50316800	FITTINGKEY A 4X4X20	1	A 4 x 4 x 20 DIN 6885		0,003	4	11	1		2,457
14	_noorder	No single order	-								
15	50206800	ALL.SCR.M 8X105	3	M 8 x 105 DIN 912 - 8.8		0,045	4	11	1		5,0505
16	50002800	SPRING WASHER 8	3	8 DIN 128		0,001	4	11	1		0,455
17	50288100	O-RING 15 X3,2	8	15 x 3,2		0,001	4	11	1	d2	5,187
18	50289400	WEAR SLEEVE 55X19	0... 1	55 x 19		0,082	4	14	0		353,626
B	50223101	LOCTITE 574	1	50 ML		0,088	4	12	0		99,0535
D	50223300	LOCTITE 221	1	50 ML		0,077	4	12	0		99,0535
E	50223400	LOCTITE 648	1	10 ML		0,021	4	12	0		38,6295



**ORYGINALNE CZĘŚCI ZAMIENNE SERWIS GWARANCYJNY I POGWARANCYJNY WYMIARY
SERWISOWE ORAZ KATALOGI CZĘŚCI ZAMIENNYCH NA STRONIE WWW.WOBIS.PL/SERWIS**

Pos.	Part no.	Description	Qty.	Notice	Add. notice	kg	EA	TA	DA	dDPW	List price
2	00993201	TIMING COVER	1			2,550	1	11	1		602,7385
3	_noorder	No single order	-								
4	50129100	OILSEAL 55X 70X 8	1	55 x 70 x 8 part was replaced by 50129101		0,025	0	11	7	D1	
6	50002800	SPRING WASHER 8	22	8 DIN 128		0,001	4	11	1		0,455
7	50205800	ALL.SCR.M 8X 12	4	M 8 x 12 DIN 912 - 8.8 Inbus-Pl.		0,011	4	11	1		4,5955
8	_noorder	No single order	-								
9	50052800	ALL.SCR.M 8X 55	5	M 8 x 55 DIN 912 - 8.8		0,027	4	11	1		3,2305
10	50051600	ALL.SCR.M 8X 16	13	M 8 x 16 DIN 912 - 8.8		0,012	4	11	1		2,2295
11	50390400	CLOSING PLUG	1	F11 ø 14,3		0,001	4	11	1		2,002
12	01687200	FILLING PIECE	1			0,220	1	12	1		54,964
D	50223300	LOCTITE 221	1	50 ML		0,077	4	12	0		99,0535
H	50282501	SILICON SEALER	1	30ML 1207		0,055	4	12	1		48,23

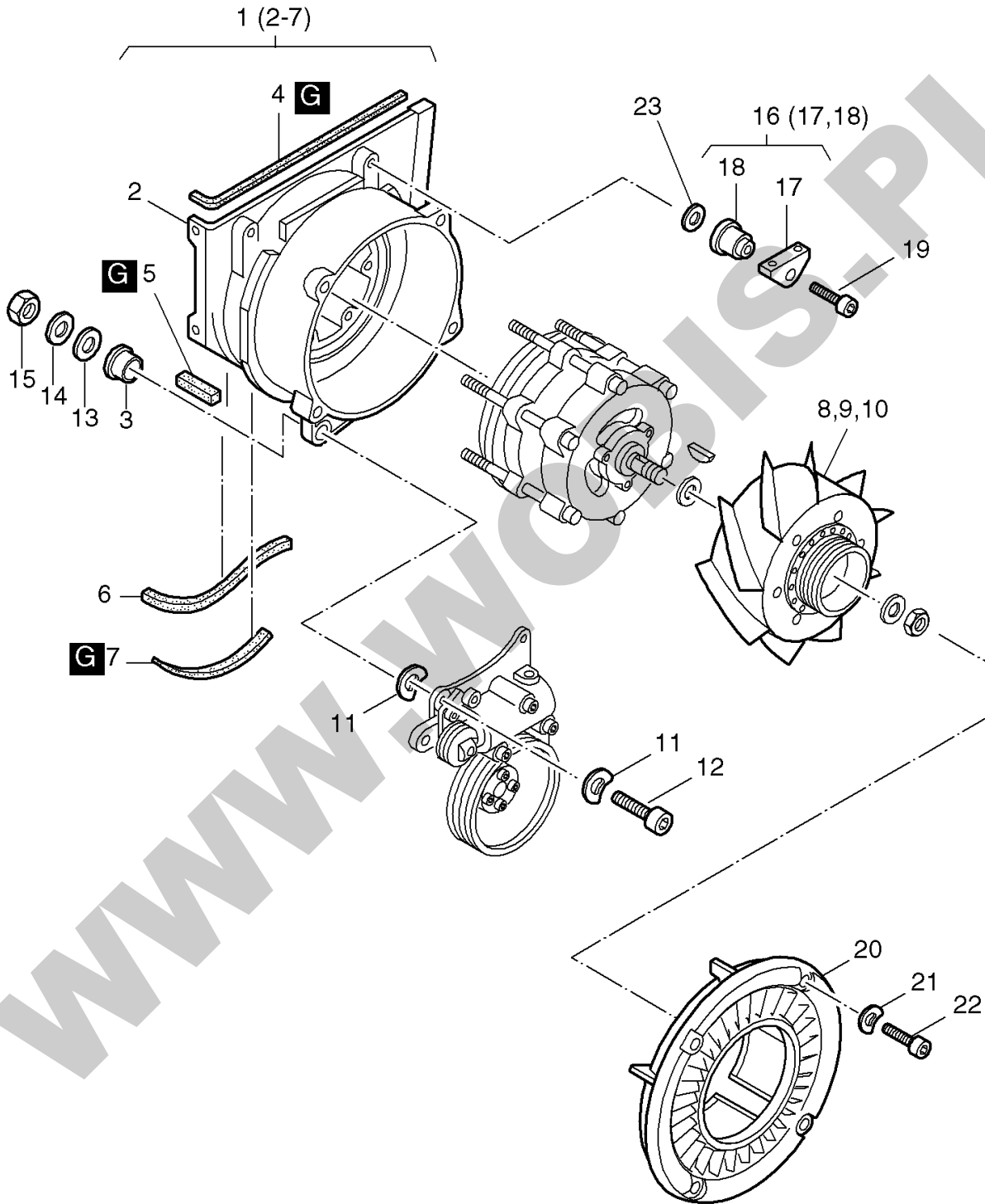


**ORYGINALNE CZĘŚCI ZAMIENNE SERWIS GWARANCYJNY I POGWARANCYJNY WYMIARY
SERWISOWE ORAZ KATALOGI CZĘŚCI ZAMIENNYCH NA STRONIE WWW.WOBIS.PL/SERWIS**

Pos.	Part no.	Description	Qty.	Notice	Add. notice	kg	EA	TA	DA	dDPW	List price
1	01586900	AUTO.EXT.FUEL DEV.	1			0,680	1	12	1		850,304
2	_nopart	Not in this engine	-								
3	01201820	PISTON CPL.	1			0,109	1	11	1		228,8195
4	_noorder	No single order	-								
5	50263100	O-RING 37,8X1,5	1	37,8 x 1,5		0,001	4	11	1	D1	5,4145
6	03881100	PRES.SPRING 0,8X45	3			0,002	1	11	1		3,276
7	03854210	ECCENTRIC	1			0,036	1	11	1		81,6725
8	03929700	PLATE	1			0,003	1	11	1		7,644
9	50021500	CIRCLIP 42X1,75	1	J 42 x 1,75 DIN 472		0,005	4	11	1		5,0505
10	50117200	CIRCLIP	2	RA 4ME DIN 6799		0,001	4	11	1		0,455
11	03670210	LEVER	1			0,023	1	11	1		35,945
12	50131800	ROLL.PIN 2,5X10	1	2,5 x 10 ISO 8752-ST		0,003	4	11	1		0,455
13	03828810	SHAFT	1			0,020	1	11	1		23,569
14	40021700	O-RING 4,5X8,1X1,8	1	4,47 x 1,78		0,001	4	11	1	D1	1,911
15	50324400	SEALING RING	1	V-8S		0,001	4	11	1	D1	11,921
16	50034300	PIN 3 X36	1	3 x 36 ISO 8752-ST		0,003	4	11	1		1,4105
17	50262300	THREADED PIN M 4X10	2	M 4 x 10 DIN 915-45H Tuf 360 G		0,001	4	11	1		4,095
18	01076210	PIN	1			0,004	1	11	1		17,108
19	03934400	GASKET VALV.MAGNET	1			0,002	1	11	1	D1	7,644
20	01162100	COVER	1			0,155	1	11	1		91,637
21	50416800	ALL.SCR. M 6X 16	4	M 6 x 16 DIN 912 - 8.8 A3C Tuf.		0,005	4	11	1		1,4105
22	50262400	THREADED PIN M 6X10	3	M 6 x 10 DIN 916-Tuf. 360 G		0,001	4	11	1		4,732
23	50134900	ALL.SCR.M 8X 16	1	M 8 x 16 DIN 6912-8.8 A3C		0,009	4	11	1		3,1395
25	50128900	ALL. SCREW M8X16	1	M 8 x 16 DIN 912 - 8.8 Inbus-Pl.		0,008	4	11	1		3,458
26	03960300	ALL.SCR.M 8X 20	1	M 8 x 20		0,013	1	11	1		26,026
27	40021500	SEAL WIRE 0,5-0,3	1	0,5 / 0,3 x 200		0,001	4	11	1		0,455
28	40021400	LEAD SEAL 8 MM	1	8 mm ø		0,001	4	11	1		0,455
29	50001200	JOINT A14 X18	1	A 14 x 18 DIN 7603-Cu		0,001	4	11	1		1,001
30	01097800	CLOS.SCREW W.PIN	1			0,016	1	11	1		24,7975
31	03614002	GASKET EX.FUEL DEV.	1			0,004	1	11	1	D1	8,7815

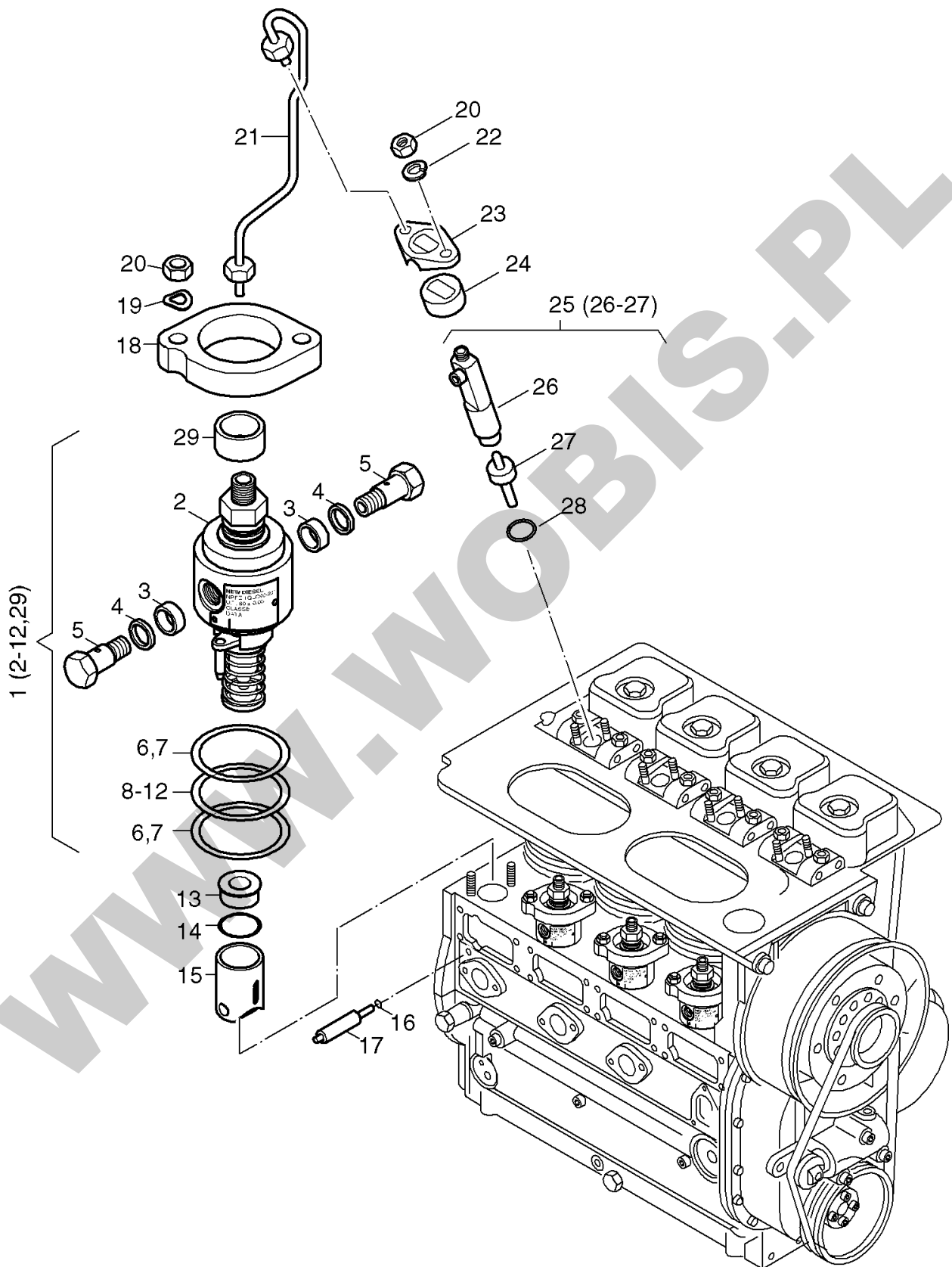
**ORYGINALNE CZĘŚCI ZAMIENNE SERWIS GWARANCYJNY I POGWARANCYJNY WYMIARY
SERWISOWE ORAZ KATALOGI CZĘŚCI ZAMIENNYCH NA STRONIE WWW.WOBIS.PL/SERWIS**

Pos.	Part no.	Description	Qty.	Notice	Add. notice	kg	EA	TA	DA	dDPW	List price
32	03935200	PRESSURE SPRING	3			0,001	1	11	1		2,5935
33	50170900	SPRING WASHER 6	4	6 DIN 128 - A3C		0,001	4	11	1		0,455
34	03617800	PRESSURE SPRING	1			0,001	1	11	1		2,4115
35	03841800	BUTTON	1			0,002	1	11	1		6,552
36	04123900	STUD M 8 X 19	1	M 8 x 19 Tuf		0,012	1	11	1		19,11
37	40028400	HEX.NUT M 8	1	VM 8 DIN 980-8 C3A		0,008	4	11	1		2,2295



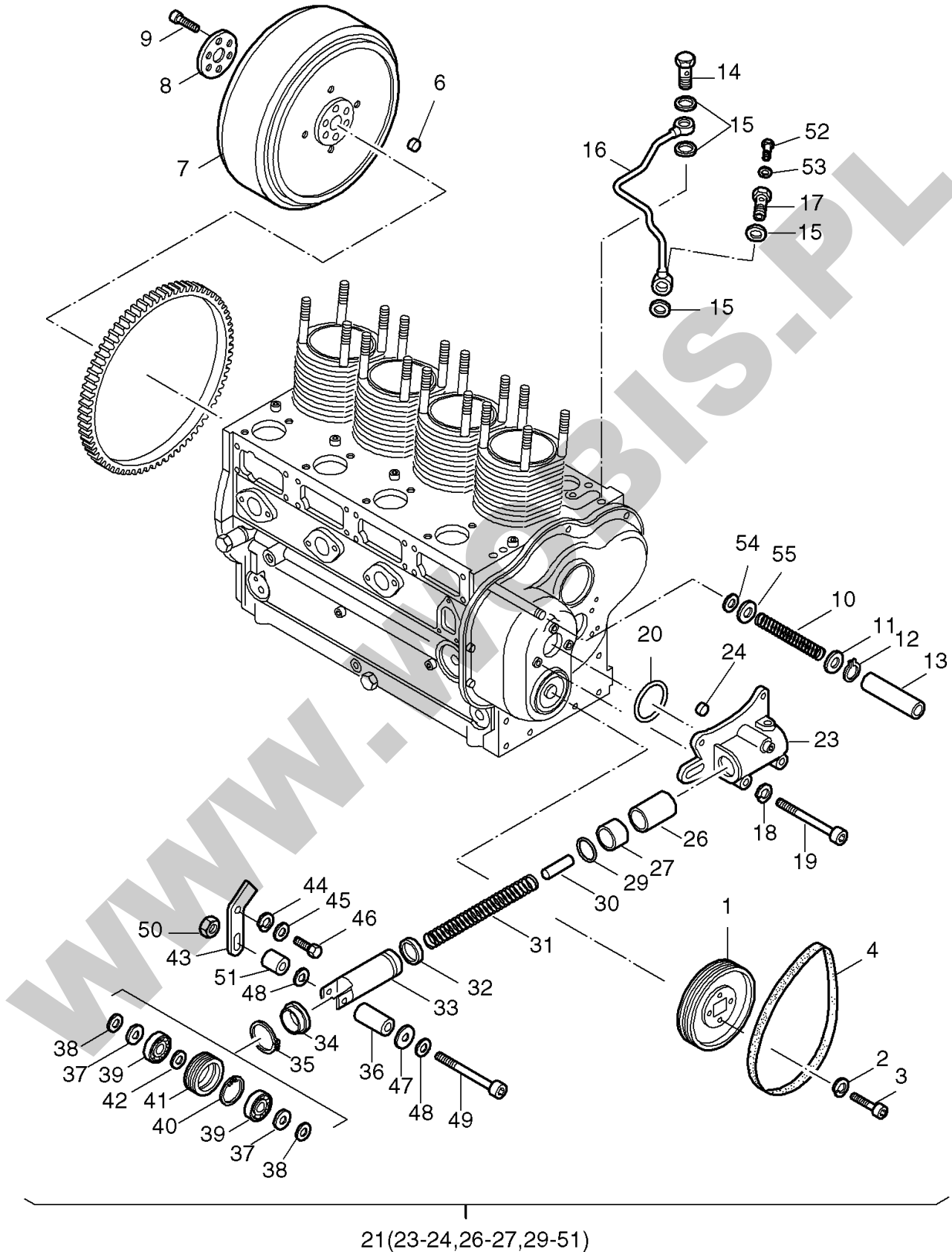
**ORYGINALNE CZĘŚCI ZAMIENNE SERWIS GWARANCYJNY I POGWARANCYJNY WYMIARY
SERWISOWE ORAZ KATALOGI CZĘŚCI ZAMIENNYCH NA STRONIE WWW.WOBIS.PL/SERWIS**

Pos.	Part no.	Description	Qty.	Notice	Add. notice	kg	EA	TA	DA	dDPW	List price
1	01203701	BLOWER HOUSING	1			3,267	1	11	1		1033,123
2	_noorder	No single order	-								
3	03562500	RUBBER-METAL DAMPER	2			0,035	1	11	1		71,162
4	03552600	SEALING STRIP	1	325 mm		0,017	1	11	1		8,1445
5	03598500	SEALING STRIP	1	33 mm		0,001	1	11	1		1,638
6	03552401	SEALING STRIP	1	240 mm		0,008	1	11	1		7,8715
7	03612700	SEALING STRIP	1	12 x 6 x 193 mm		0,009	1	11	1		10,647
8	_nopart	Not in this engine	-								
9	_nopart	Not in this engine	-								
10	00989701	FAN	1			2,156	1	11	1		809,1265
11	50061700	SPRING WASHER A 10	4	A 10 DIN 137		0,001	4	11	1		0,455
12	50055100	ALL.SCR.M10X 55	2	M 10 x 55 DIN 912 - 8.8		0,043	4	11	1		5,0505
13	50070600	DISC 10,5	2	10,5 x 25 x 4 DIN 7349 A3C		0,011	4	11	1		2,912
14	50002900	SPRING WASHER 10	2	A 10 DIN 128		0,002	4	11	1		1,4105
15	50023500	HEXAGON NUT M10	2	M 10 DIN 934 - 8		0,011	4	11	1		1,8655
16	00919800	PILLOW BLOCK	2			0,140	1	11	1		127,673
17	_noorder	No single order	-								
18	03562500	RUBBER-METAL DAMPER	2			0,035	1	11	1		71,162
19	50052600	ALL.SCR.M 8X 45	2	M 8 x 45 DIN 912 - 8.8		0,023	4	11	1		3,003
20	03762800	AIR DIFFUSER	1			0,260	1	11	1		162,253
21	50081200	SPRING WASHER A 6	4	A 6 DIN 137 - A3C		0,001	4	11	1		0,455
22	50253200	FILL.HEAD SCR.M6X50	4	M 6 x 50 DIN 7985 - 4.8 A3R		0,011	4	11	1		3,1395
23	03595600	WASHER 1,0	0... 4	8,5 x 26 x 1		0,007	1	11	1		2,5935
G	50256501	LOCTITE IS 407	1	20 ML		0,033	4	12	0		52,143



**ORYGINALNE CZĘŚCI ZAMIENNE SERWIS GWARANCYJNY I POGWARANCYJNY WYMIARY
SERWISOWE ORAZ KATALOGI CZĘŚCI ZAMIENNYCH NA STRONIE WWW.WOBIS.PL/SERWIS**

Pos.	Part no.	Description	Qty.	Notice	Add. notice	kg	EA	TA	DA	dDPW	List price
1	01806400	INJECTION PUMP	4	EPA II		0,950	4	12	1		772,59
2	_noorder	No single order	-								
3	04233701	BUSH 12,1X15,5X5	8	12,1 x 15,5 x 5		0,003	1	11	1	D8	14,6055
4	04233602	JOINT 12,1X15,5X1,5	8	12,1 x 15,5 x 1,5		0,002	1	11	1	D8	14,014
5	50555301	BANJO BOLT M 12X1	8			0,026	4	13	1		22,2495
6	04209400	GASKET 0,2	0... 4	0,20mm		0,001	1	11	1	D4	4,7775
7	04209500	GASKET 0,3	0... 4	0,30mm		0,002	1	11	1	D4	5,278
8	50527300	SHIM 42X52X0,1	0... 4	42 x 52 x 0,10 DIN 988		0,001	4	11	1		1,5015
9	50527400	SHIM 42X52X0,3	0... 4	42 x 52 x 0,30 DIN 988		0,001	4	11	1		1,9565
10	50527500	SHIM 42X52X0,5	0... 4	42 x 52 x 0,50 DIN 988		0,003	4	11	1		2,2295
11	04233800	SHIM 42X52X0,8	0... 4	42 x 52 x 0,80		0,005	1	11	1		2,3205
12	50527800	SHIM 42X52X1,0	0... 4	42 x 52 x 1,00 DIN 988		0,005	4	11	1		2,366
13	04206410	PLATE	4			0,013	1	11	1		20,4295
14	50549300	O-RING 18 X 1,2	4	18 x 1,2		0,001	4	11	1		1,456
15	50492900	ROLLER TAPPET	4			0,050	4	11	1		68,523
16	50524400	O-RING 3 X 2	4	3 x 2		0,001	4	11	1	D4	1,456
17	04206300	GUIDING PIN	4			0,010	1	11	1		10,6925
18	04210600	FLANGE	4			0,325	1	11	1		38,3565
19	50148100	FLAT WASHER 8,4	8	8,4 DIN 125-St A3C		0,002	4	11	1		0,455
20	50022900	HEXAGON NUT M 8	16	M 8 DIN 934 - 8		0,005	4	11	1	P4	1,4105
21	01379500	FUEL PRESS.PIPE	4			0,103	1	11	1		68,0225
22	50002800	SPRING WASHER 8	8	8 DIN 128		0,001	4	11	1	P4	0,455
23	03460500	CLAMP	4			0,147	1	11	1		45,591
24	03466500	SPACER BUSH	4			0,045	1	11	1		18,382
25	50548300	INJECTOR NEW DIES.	4			0,323	4	11	1		408,6355
26	_noorder	No single order	-								
27	50548400	NOZZLE EPA2	4			0,031	4	13	1	P1	247,3835
28	04228700	JOINT	4			0,006	1	11	1	d1	3,822
29	04228800	SEALING RING	4	20 x 25,5 x 11		0,003	1	11	1		3,2305



21(23-24,26-27,29-51)

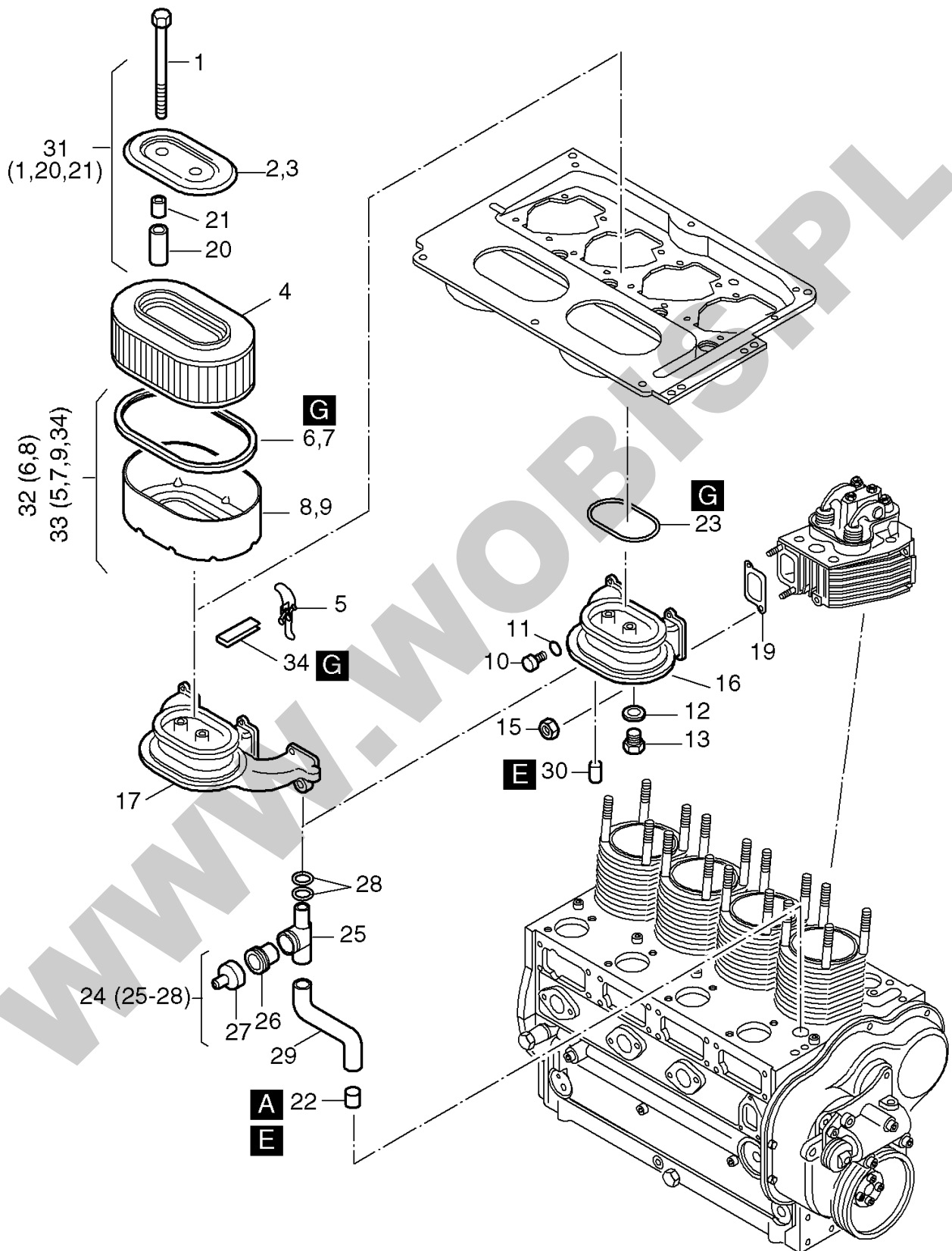
**ORYGINALNE CZĘŚCI ZAMIENNE SERWIS GWARANCYJNY I POGWARANCYJNY WYMIARY
SERWISOWE ORAZ KATALOGI CZĘŚCI ZAMIENNYCH NA STRONIE WWW.WOBIS.PL/SERWIS**

CD-ID: 001M1

Pos.	Part no.	Description	Qty.	Notice	Add. notice	kg	EA	TA	DA	dDPW	List price
1	03589801	BELT PULLEY	1			1,241	1	11	1		257,1205
2	50002800	SPRING WASHER 8	4	8 DIN 128		0,001	4	11	1		0,455
3	50051900	ALL.SCR.M 8X 20	4	M 8 x 20 DIN 912-8.8		0,013	4	11	1		2,002
4	50141501	POLY-V BELT 9J 910	1	9 J 910 ELEKTRISCH		0,070	4	11	1	P1	74,711
6	03630600	BUSH	1			0,005	1	11	1		6,7795
7	03733702	FLYWHEEL SAE J 620	1	SAE J 620		37,200	1	11	1		1323,231
8	03645800	RETAINING PLATE	1			0,040	1	11	1		16,835
9	50225100	ALL.SCR.M14X1,5X45	6	M 14 x 1,5 x 45 DIN 912 - 10.9		0,072	4	11	1		10,556
10	03468000	PRESSURE SPRING	1			0,011	1	11	1		9,737
11	03133200	DISC	1	8,4 x 13 x 2		0,001	1	11	1		2,912
12	50019400	CIRCLIP 8X0,8	1	A 8 x 0,8 DIN 471		0,001	4	11	1		0,455
13	03568200	PROTECTION TUBE	1			0,004	1	11	1		11,2385
14	50006100	BANJO BOLT 4-5-3	1	4-5-3 DIN 7643		0,007	4	11	1		6,3245
15	50000900	JOINT A8X11,5	4	A 8 x 11,5 DIN 7603-Cu		0,001	4	11	1		0,455
16	00910000	OIL PRESSURE PIPE	1			0,040	1	11	1		53,1895
17	03724800	BANJO BOLT	1	A 2/3		0,007	1	11	1		14,6055
18	50003500	SPRING WASHER B 8	3	B8 DIN 137		0,002	4	11	1		0,455
19	50081800	ALL.SCREW M 8X65	3	M8 x 65 DIN 912 - 8.8		0,030	4	11	1		4,5955
20	50132401	O-RING 53,57X3,53	1	53,57 x 3,53		0,003	4	11	1	D1	7,189
21	00995503	HYDR.BELT TENSIONER	1			1,362	1	21	4		1347,3005
23	_noorder	No single order	-								
24	40084700	BUSH	1			0,002	4	11	1		7,098
26	50220900	BUSH	1			0,072	4	11	1		32,396
27	50220800	BUSH	1			0,040	4	11	1		23,4325
29	50219700	SEAL RING31,35X3,53	1	31,35 x 3,53		0,002	4	11	1	D1	19,9745
30	03639300	FILLING PIECE	1			0,011	1	11	1		9,4185
31	03589100	PRESSURE SPRING	1			0,035	1	11	1		15,288
32	50221100	O-RING 25X3,53	1	25 x 3,53		0,001	4	11	1	D1	16,9715
33	03589622	PISTON F.BELT TENSI	1			0,385	1	11	1		362,6805
34	03643001	SCRAPER RING	1			0,001	1	11	1	D1	6,279

**ORYGINALNE CZĘŚCI ZAMIENNE SERWIS GWARANCYJNY I POGWARANCYJNY WYMIARY
SERWISOWE ORAZ KATALOGI CZĘŚCI ZAMIENNYCH NA STRONIE WWW.WOBIS.PL/SERWIS**

Pos.	Part no.	Description	Qty.	Notice	Add. notice	kg	EA	TA	DA	dDPW	List price
35	50290400	CIRCLIP JW 45X1,75	1	JW 45 x 1,75 DIN 472		0,006	4	11	1		16,2435
36	03764600	BUSH	1			0,013	1	11	1		12,0575
37	50250000	NILOSRING 6001 ZAV	2	-0,02/0,05		0,001	4	11	1		11,1475
38	03764800	BUSH	2	12,1 x 16 x 2,6		0,002	1	11	1		4,6865
39	50249900	GROOV.BALLBEAR.6001	2			0,020	4	11	1		43,9075
40	50020700	CIRCLIP J 28X1,2	1	J 28 x 1,2 DIN 472		0,002	4	11	1		2,2295
41	03589421	PULLEY	1			0,093	1	11	1		113,113
42	50132100	SUPPORTING DISC	1	12 x 18 x 1,2		0,001	4	11	1		1,729
43	03589510	LEVER	1			0,033	1	11	1		31,759
44	03589300	DISC	1			0,010	1	11	1		28,847
45	50002700	SPRING WASHER 6	1	6 DIN 128		0,001	4	11	1		0,455
46	50025800	HEXSCREW M 6X 20	1	M 6 x 20 DIN 933 - 8.8		0,006	4	11	1		1,729
47	03764900	SHIELD	1	8,4 x 40 x 1		0,009	1	11	1		4,6865
48	50148100	FLAT WASHER 8,4	2	8,4 DIN 125-St A3C		0,002	4	11	1		0,455
49	50081800	ALL.SCREW M 8X65	1	M8 x 65 DIN 912 - 8.8		0,030	4	11	1		4,5955
50	40028400	HEX.NUT M 8	1	VM 8 DIN 980-8 C3A		0,008	4	11	1		2,2295
51	03764700	BUSH	1	8 x 11,7 x 23,5		0,010	1	11	1		9,6005
52	50025300	HEXSCREW M 6X 8	1	M 6 x 8 DIN 933 - 8.8		0,004	4	11	1		1,729
53	50000800	JOINT A 6,5X 9,5	1	A 6,5 x 9,5 DIN 7603-Cu		0,001	4	11	1		0,455
54	50346700	O-RING 7,5X2,5	1	7,5 x 2,5		0,001	4	11	1	D1	2,457
55	04102700	WASHER F.BELT TENS.	1			0,025	1	11	1	D1	5,2325

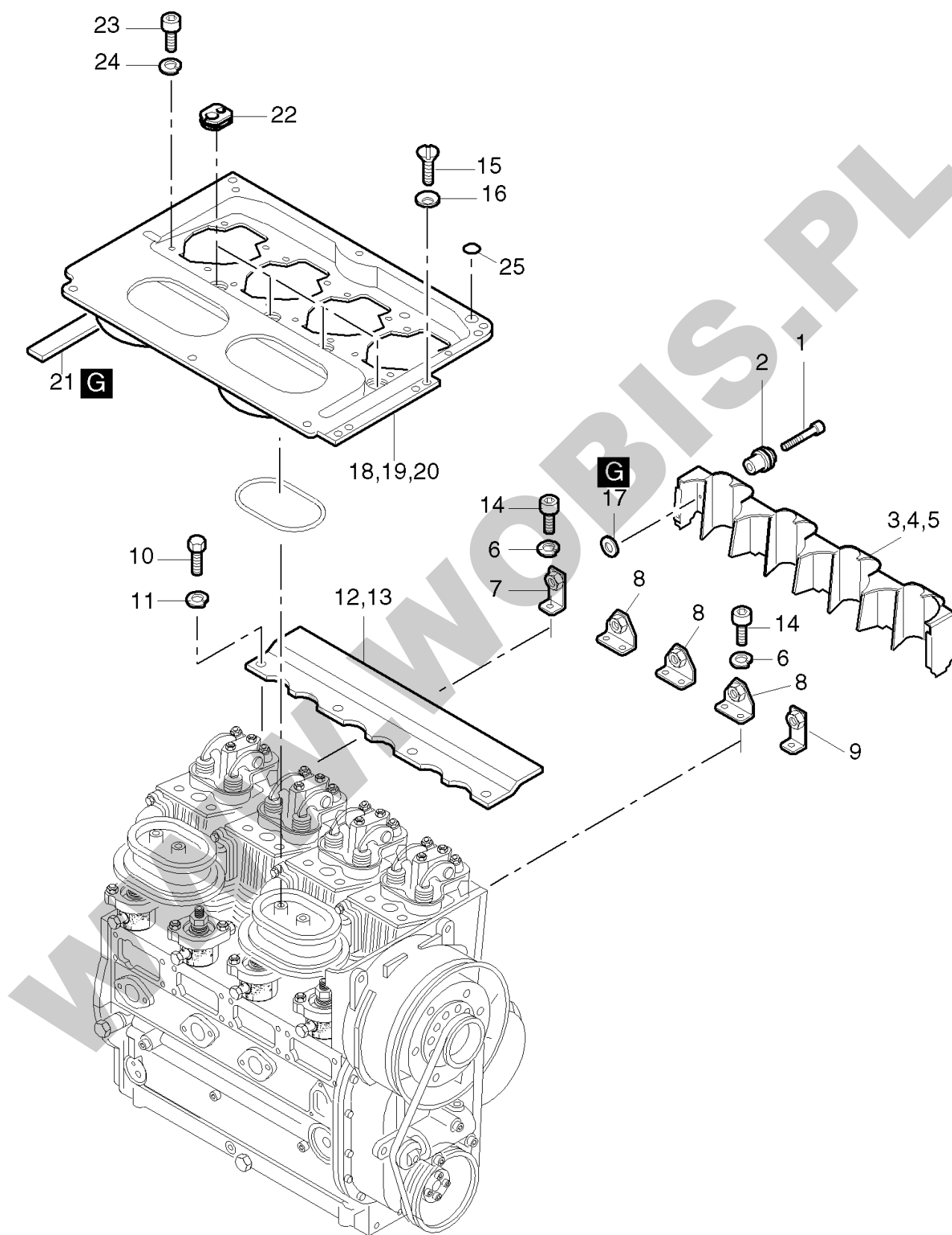


**ORYGINALNE CZĘŚCI ZAMIENNE SERWIS GWARANCYJNY I POGWARANCYJNY WYMIARY
SERWISOWE ORAZ KATALOGI CZĘŚCI ZAMIENNYCH NA STRONIE WWW.WOBIS.PL/SERWIS**

Pos.	Part no.	Description	Qty.	Notice	Add. notice	kg	EA	TA	DA	dDPW	List price
1	_noorder	No single order	-								
2	00953001	COVER F.AIRFILTER	2			0,500	1	11	1		76,713
3	_nopart	Not in this engine	-								
4	00952900	AIRFILTER	2			0,495	4	11	1	W2/4	89,4075
5	_nopart	Not in this engine	-								
6	03647600	SEALING STRIP	2			0,045	1	11	1	W1/2	11,5115
7	_nopart	Not in this engine	-								
8	_noorder	No single order	-								
9	_noorder	No single order	-								
10	50062300	CLOS.SCREW M10X1	2	M 10 x 1 DIN 908-5.8 A3C		0,005	4	11	1		4,3225
11	50062400	JOINT A10 X13,5	2	A 10 x 13,5 DIN 7603-Cu		0,001	4	11	1	D3	0,364
12	50001600	JOINT A22 X27	2	A 22 x 27 DIN 7603 Cu		0,002	4	11	1		2,2295
13	50140400	DRAIN PLUG M 22X1,5	2	AM22x1,5DIN7604-5.8A3C		0,037	4	11	1		7,462
15	40028400	HEX.NUT M 8	8	VM 8 DIN 980-8 C3A		0,008	4	11	1	P4	2,2295
16	03624304	AIR-INTAKE MANIFOLD	2			4,075	1	11	1		644,3255
17	_nopart	Not in this engine	-								
19	03624402	GASKET	4			0,006	1	11	1	d1	10,01
20	_noorder	No single order	-								
21	04085700	HOSE 7X12X12	4	7 x 12 x 12		0,001	1	11	1	d1	1,274
22	03649000	CONNECTION TUBE	1			0,020	1	11	1		13,3315
23	03648600	JOINT	2			0,025	1	11	1		27,4365
24	00947801	BREATHER VALVE	1			0,022	1	11	1		68,159
25	_noorder	No single order	-								
26	03568700	DIAPHRAGM	1			0,004	1	11	5		
27	03568600	BREATHER CAP	1			0,004	1	11	1		7,007
28	50326700	O-RING 9,7 X 1	2	9,7 x 1		0,001	4	11	1	D2	1,4105
29	03648900	BREATHER HOSE	1			0,046	1	11	1		35,5355
30	03756700	PLUG 11,8	1	11,8		0,005	0	11	1		8,19
31	01494000	MNT.PART.COVER AIRF	4			0,107	1	12	1		26,6175
32	00953300	AIR FILTER HOUSING	2			0,510	1	11	1		111,1565

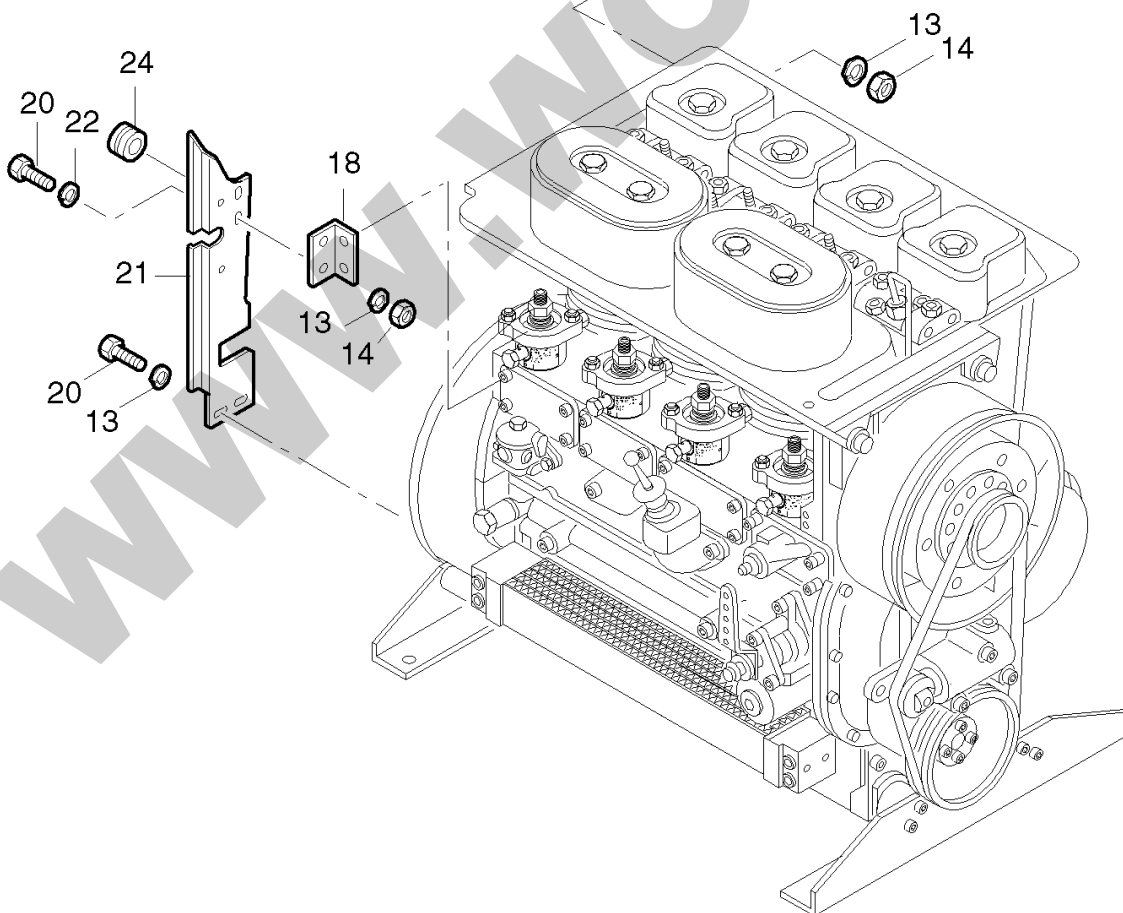
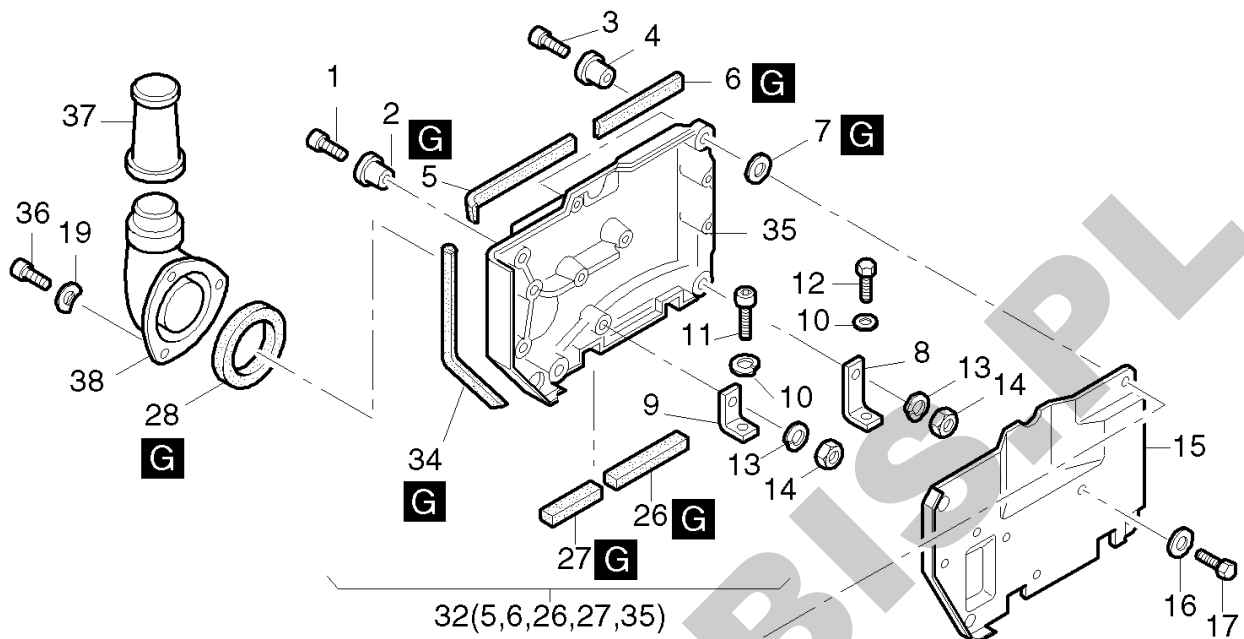
**ORYGINALNE CZĘŚCI ZAMIENNE SERWIS GWARANCYJNY I POGWARANCYJNY WYMIARY
SERWISOWE ORAZ KATALOGI CZĘŚCI ZAMIENNYCH NA STRONIE WWW.WOBIS.PL/SERWIS**

Pos.	Part no.	Description	Qty.	Notice	Add. notice	kg	EA	TA	DA	dDPW	List price
33	_nopart	Not in this engine	-								
34	_nopart	Not in this engine	-								
A	50223001	LOCTITE ACTIVATOR N	1	500 ML DIN 7649		0,580	4	12	0		270,7705
E	50223400	LOCTITE 648	1	10 ML		0,021	4	12	0		38,6295
G	50256501	LOCTITE IS 407	1	20 ML		0,033	4	12	0		52,143



**ORYGINALNE CZĘŚCI ZAMIENNE SERWIS GWARANCYJNY I POGWARANCYJNY WYMIARY
SERWISOWE ORAZ KATALOGI CZĘŚCI ZAMIENNYCH NA STRONIE WWW.WOBIS.PL/SERWIS**

Pos.	Part no.	Description	Qty.	Notice	Add. notice	kg	EA	TA	DA	dDPW	List price
1	50051000	ALL.SCR.M 6X 30	5	M 6 x 30 DIN 912-8.8		0,009	4	11	1		1,729
2	00932700	SPACER BUSH	5			0,015	1	11	1		21,7945
3	_nopart	Not in this engine	-								
4	_nopart	Not in this engine	-								
5	00938200	AIR DUCT	1			0,990	1	11	1		374,92
6	50002800	SPRING WASHER 8	8	8 DIN 128		0,001	4	11	1		0,455
7	00923400	SUPPORT	1			0,040	1	11	1		14,6965
8	00923300	SUPPORT	3			0,048	1	11	1		16,562
9	00923500	SUPPORT	1			0,040	1	11	1		14,6965
10	_nopart	Not in this engine	-								
11	_nopart	Not in this engine	-								
12	_nopart	Not in this engine	-								
13	_nopart	Not in this engine	-								
14	50051600	ALL.SCR.M 8X 16	8	M 8 x 16 DIN 912 - 8.8		0,012	4	11	1		2,2295
15	50205200	CTR.SUNK SCR.M 8X16	4	M 8 x 16 DIN 965 - 8.8		0,007	4	11	1	P4	2,3205
16	50205100	TOOTH.LOCK W.V 8,4	4	V 8,4 DIN 6797		0,001	4	11	1	P4	1,4105
17	03575500	RUBBER SEAL RING	5			0,002	1	11	1		4,6865
18	_nopart	Not in this engine	-								
19	_nopart	Not in this engine	-								
20	00939802	DAMPING PLATE C	1			5,760	1	11	1		866,8205
21	03648501	SEALING STRIP	1			0,006	1	11	1		4,368
22	03592700	RUBBER SLEEVE	4			0,002	1	11	1	P2	7,553
23	50050700	ALL.SCR.M 6X 16	8	M 6 x 16 DIN 912-8.8		0,005	4	11	1	P4	1,729
24	50081200	SPRING WASHER A 6	8	A 6 DIN 137 - A3C		0,001	4	11	1	P4	0,455
25	01213900	COVER	1			0,007	1	11	1		20,2475
G	50256501	LOCTITE IS 407	1	20 ML		0,033	4	12	0		52,143

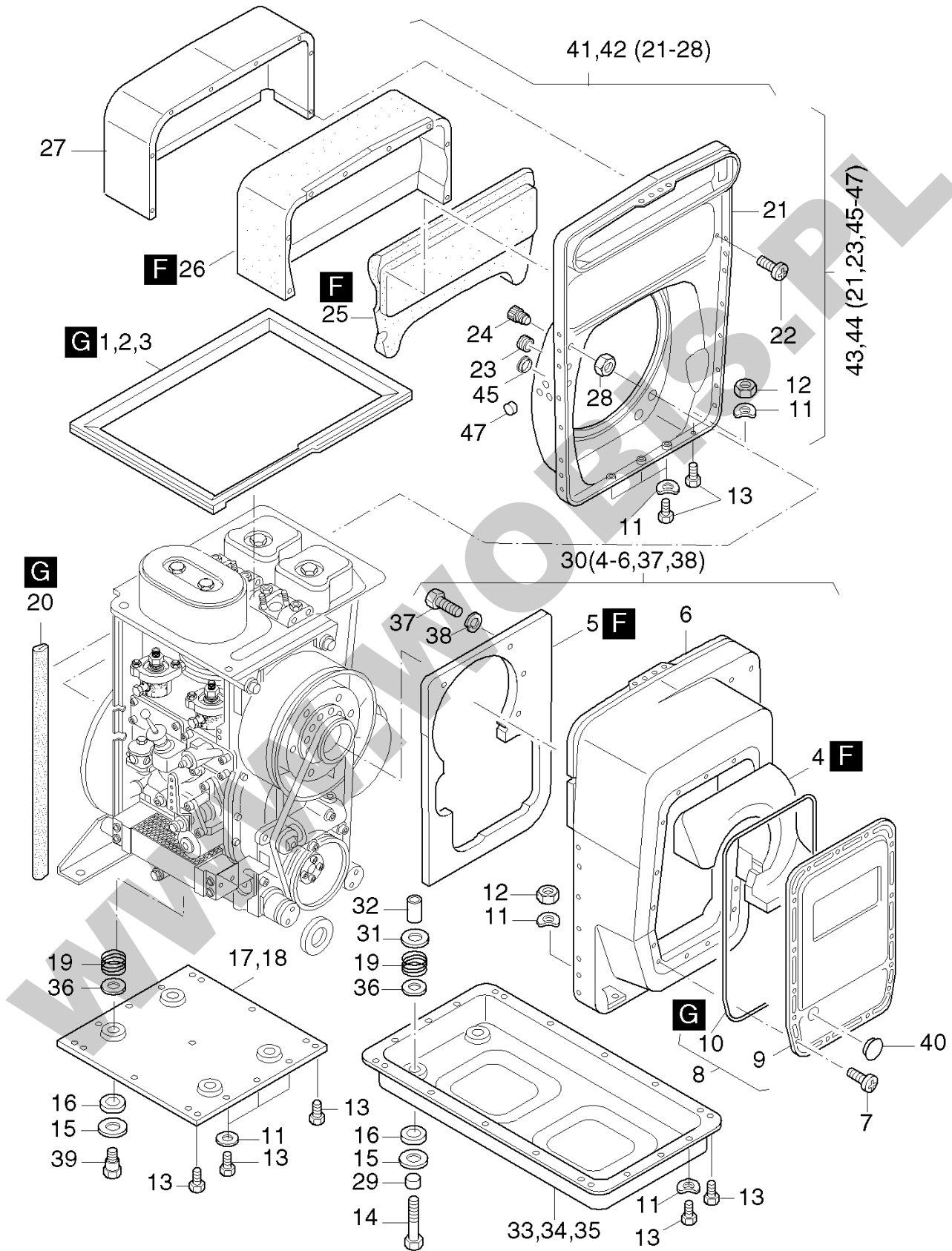


**ORYGINALNE CZĘŚCI ZAMIENNE SERWIS GWARANCYJNY I POGWARANCYJNY WYMIARY
SERWISOWE ORAZ KATALOGI CZĘŚCI ZAMIENNYCH NA STRONIE WWW.WOBIS.PL/SERWIS**

Pos.	Part no.	Description	Qty.	Notice	Add. notice	kg	EA	TA	DA	dDPW	List price
1	50374900	ALL.SCR.M 6X35	2	M 6 x 35 DIN 912-8.8 A3C		0,010	4	11	1		2,002
2	00932700	SPACER BUSH	2			0,015	1	11	1		21,7945
3	50051000	ALL.SCR.M 6X 30	2	M 6 x 30 DIN 912-8.8		0,009	4	11	1		1,729
4	00921500	SPACER BUSH	2			0,013	1	11	1		16,653
5	04071000	SEAL.STRIP 8X8X209	1	209 mm		0,008	1	11	1		7,4165
6	03565100	SEALG.STRIP 8X8X110	1	8 x 8 x 110 mm		0,004	1	11	1		3,822
7	03575500	RUBBER SEAL RING	4			0,002	1	11	1		4,6865
8	03646800	SUPPORT	1			0,031	1	11	1		11,5115
9	03646900	SUPPORT	1			0,027	1	11	1		11,5115
10	50002800	SPRING WASHER 8	2	8 DIN 128		0,001	4	11	1		0,455
11	50051600	ALL.SCR.M 8X 16	1	M 8 x 16 DIN 912 - 8.8		0,012	4	11	1		2,2295
12	50026700	HEXSCREW M 8X 16	1	M 8 x 16 DIN 933 - 8.8		0,011	4	11	1		2,2295
13	50081200	SPRING WASHER A 6	5	A 6 DIN 137 - A3C		0,001	4	11	1		0,455
14	50144400	HEXAGON NUT M 6	6	M 6 DIN 934 - 8 A3C		0,002	4	11	1		1,2285
15	03646201	COVER	1			0,675	1	11	1		69,7515
16	50081200	SPRING WASHER A 6	7	A 6 DIN 137 - A3C		0,001	4	11	1		0,455
17	50025500	HEXSCREW M 6X 12	7	M 6 x 12 DIN 933 - 8.8		0,004	4	11	1		1,5015
18	03590100	BRACKET	1			0,053	1	11	1		12,8765
19	50170900	SPRING WASHER 6	3	6 DIN 128 - A3C		0,001	4	11	1		0,455
20	50025500	HEXSCREW M 6X 12	4	M 6 x 12 DIN 933 - 8.8		0,004	4	11	1		1,5015
21	03647201	COOLING AIR DUCT	1			0,185	1	11	1		70,0245
22	50144500	FLAT WASHER 6,4	2	6,4 DIN 125-St A3C		0,001	4	11	1		0,455
24	03565400	RUBBER SLEEVE	1			0,003	1	11	1		5,8695
26	03565100	SEALG.STRIP 8X8X110	1	8 x 8 x 110 mm		0,004	1	11	1		3,822
27	04071100	SEAL.STRIP 8X8X88	1	8 x 8 x 88 mm		0,004	1	11	1		2,4115
28	03647300	GASKET	1			0,015	1	11	1		29,848
32	00953200	AIR DUCTING	1			1,350	1	12	1		434,07
34	03646300	SEALING STRIP	1			0,021	1	11	1		16,562
35	_noorder	No single order	-								
36	50170700	ALL.SCR.M 6 X 16	3	M 6 x 16 DIN 912-8.8 A3C		0,006	4	11	1		1,729

**ORYGINALNE CZĘŚCI ZAMIENNE SERWIS GWARANCYJNY I POGWARANCYJNY WYMIARY
SERWISOWE ORAZ KATALOGI CZĘŚCI ZAMIENNYCH NA STRONIE WWW.WOBIS.PL/SERWIS**

Pos.	Part no.	Description	Qty.	Notice	Add. notice	kg	EA	TA	DA	dDPW	List price
37	03780300	AIR SUCTION PIPE	1			0,035	1	11	1		28,6195
38	01219100	AIR INTAKE ELBOW	1			0,112	1	11	1		150,4685
G	50256501	LOCTITE IS 407	1	20 ML		0,033	4	12	0		52,143

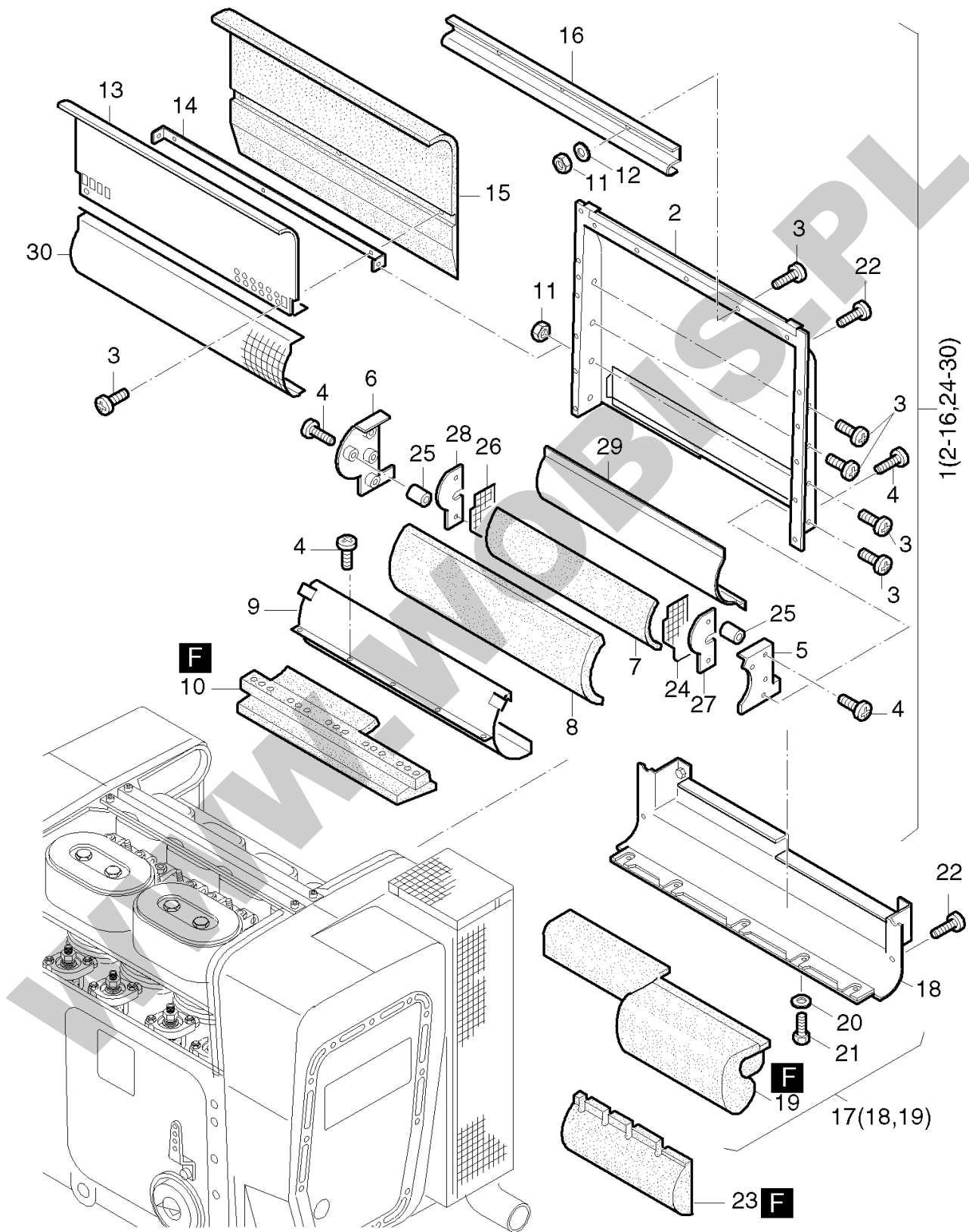


**ORYGINALNE CZĘŚCI ZAMIENNE SERWIS GWARANCYJNY I POGWARANCYJNY WYMIARY
SERWISOWE ORAZ KATALOGI CZĘŚCI ZAMIENNYCH NA STRONIE WWW.WOBIS.PL/SERWIS**

Pos.	Part no.	Description	Qty.	Notice	Add. notice	kg	EA	TA	DA	dDPW	List price
1	_nopart	Not in this engine	-								
2	_nopart	Not in this engine	-								
3	03616201	RUBBER SEAL	1			0,454	1	11	1		246,428
4	00995800	SHAPED PIECE	1			0,700	1	11	1		401,1735
5	03585002	SEALING PLATE	1			0,090	1	11	1		164,164
6	_noorder	No single order	-								
7	50289200	HEXSCREW M 6X 12	17	M 6 x 12 KZ 1-8.8 A3D		0,005	4	11	1		1,8655
8	00998510	COVER	1			1,070	1	11	1		225,862
9	_noorder	No single order	-								
10	03765400	SEALING STRIP	1			0,008	1	11	1		16,562
11	50081200	SPRING WASHER A 6	10	A 6 DIN 137 - A3C		0,001	4	11	1		0,455
12	50144400	HEXAGON NUT M 6	4	M 6 DIN 934 - 8 A3C		0,002	4	11	1		1,2285
13	50025400	HEXSCREW M 6X 10	10	M 6 x 10 DIN 933 - 8.8 A3C		0,004	4	11	1		1,729
14	50143000	HEXSCREW M12X 95	4	M 12 x 95 DIN 931 - 8.8		0,095	4	21	1		8,6905
15	03637300	WASHER 17,2X28X1	4	17,2 x 28 x 1		0,004	1	11	1		2,912
16	03637200	RUBBER SEAL RING	4			0,010	1	11	1		8,554
17	_nopart	Not in this engine	-								
18	_nopart	Not in this engine	-								
19	03594900	PRESSURE SPRING	4			0,017	1	11	1		9,191
20	03643300	SEALING STRIP	1			0,029	1	11	1		24,843
21	_noorder	No single order	-								
22	50289200	HEXSCREW M 6X 12	8	M 6 x 12 KZ 1-8.8 A3D		0,005	4	11	1		1,8655
23	03565400	RUBBER SLEEVE	3			0,003	1	11	1		5,8695
24	50159011	MALE CABLE COUPLING	1	NH 13,5		0,010	4	21	2		26,2535
25	03647400	INSULATION BORD	1			0,294	1	11	1		222,222
26	03587901	SEALING PLATE	1			0,874	1	11	1		231,0035
27	00911101	AIR INLET DUCT	1			2,250	1	11	1		397,1695
28	50159100	HEXAGON NUT CE 13 M	1	CE 13 M		0,001	4	11	1		5,7785
29	03602800	SPACER TUBE	4	12,1 x 17 x 14,5		0,010	1	21	1		12,8765
30	00950310	BLOWER DUCTG2/4L..C	1			9,800	1	11	1		2094,5015

**ORYGINALNE CZĘŚCI ZAMIENNE SERWIS GWARANCYJNY I POGWARANCYJNY WYMIARY
SERWISOWE ORAZ KATALOGI CZĘŚCI ZAMIENNYCH NA STRONIE WWW.WOBIS.PL/SERWIS**

Pos.	Part no.	Description	Qty.	Notice	Add. notice	kg	EA	TA	DA	dDPW	List price
31	03602600	CUP	4			0,028	1	21	1		5,46
32	03602900	SPACER TUBE	4	13 x 20 x 57		0,081	1	21	1		23,6145
33	_nopart	Not in this engine	-								
34	_nopart	Not in this engine	-								
35	00922001	BASE PAN	1		s.Grp A07 Pos 17	3,955	1	11	1		411,229
36	03595200	SEALING RING	4			0,002	1	11	1		6,6885
37	50026600	HEXSCREW M 8X 12	2	M 8 x 12 DIN 933 - 8.8		0,010	4	11	1		2,002
38	50002800	SPRING WASHER 8	2	8 DIN 128		0,001	4	11	1		0,455
39	_nopart	Not in this engine	-								
40	03769301	COVER	1	ø 50mm		0,007	1	11	1		10,374
41	01466100	END PLATE CPL.	1			7,500	1	12	1		2170,8505
42	_nopart	Not in this engine	-								
43	01652700	END PLATE 2&4L40/41	1			3,900	1	12	1		1133,3595
44	_nopart	Not in this engine	-								
45	50488800	CLOSING PLUG	2	(ø 17,6)		0,001	4	11	1		2,912
47	50490100	CLOSING PLUG V211	3	V211 (ø 23,6)		0,002	4	11	1		1,729
F	50223900	TECHNICOLL CLEANER	1	750 GR		0,870	4	12	0		101,2375
F	50223800	TECHNICL.ADHES.8058	1	750 GR		0,875	4	12	0		132,8145
G	50256501	LOCTITE IS 407	1	20 ML		0,033	4	12	0		52,143

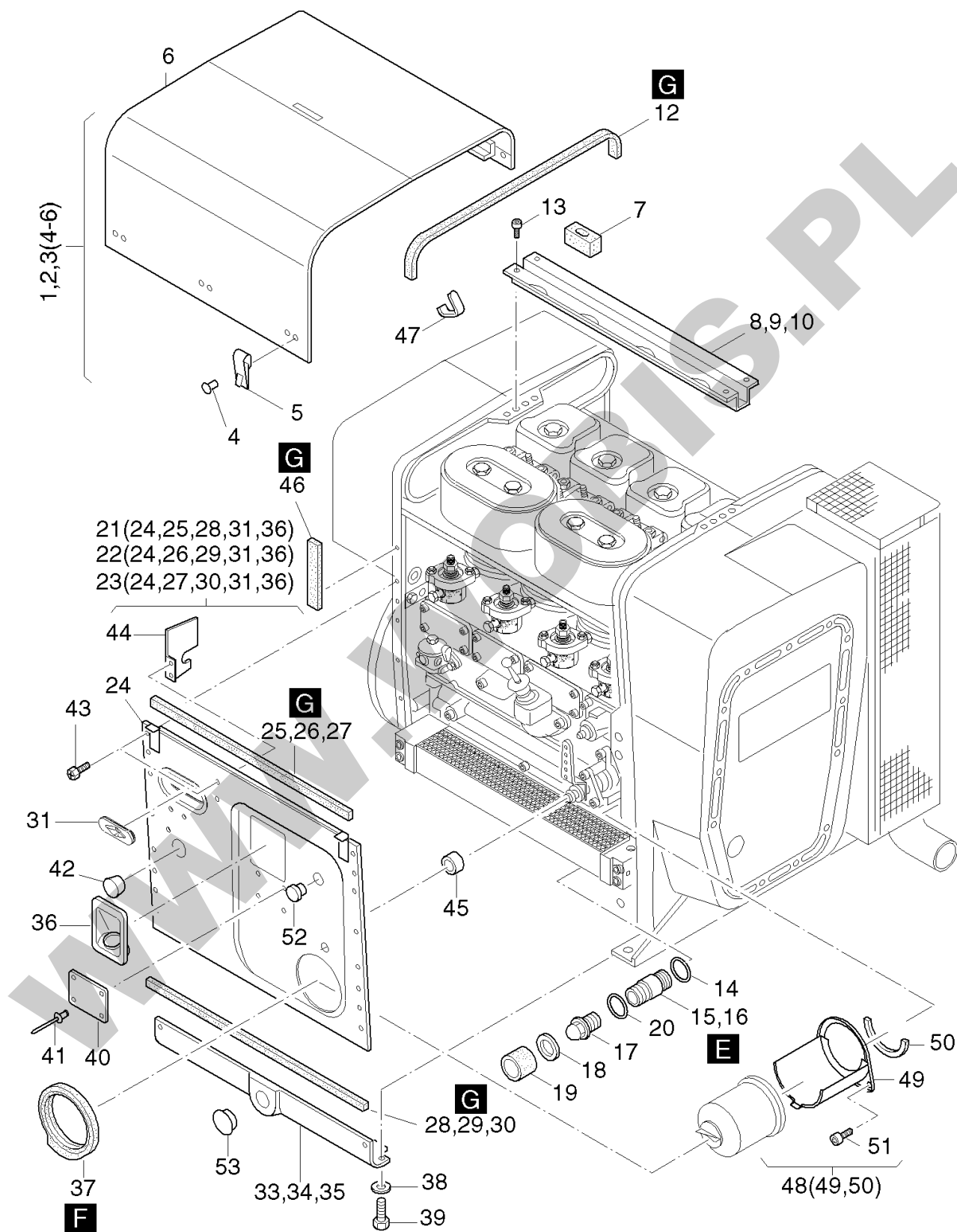


**ORYGINALNE CZĘŚCI ZAMIENNE SERWIS GWARANCYJNY I POGWARANCYJNY WYMIARY
SERWISOWE ORAZ KATALOGI CZĘŚCI ZAMIENNYCH NA STRONIE WWW.WOBIS.PL/SERWIS**

Pos.	Part no.	Description	Qty.	Notice	Add. notice	kg	EA	TA	DA	dDPW	List price
1	00996802	AIR DUCTING	1			7,540	1	11	1		
2	00996010	COVER F.AIR DUCTING	1			2,618	1	11	1		706,615
3	50289200	HEXSCREW M 6X 12	22	M 6 x 12 KZ 1-8.8 A3D		0,005	4	11	1		1,8655
4	50049300	FILL.HEAD SCR.M5X10	14	M 5 x 10 DIN 7985-8.8 A3R		0,003	4	11	1		2,2295
5	00996200	SIDE PIECE L	1			0,144	9	11	1		91,819
6	00996300	SIDE PIECE RIGHT	1			0,165	1	11	1		95,55
7	03776800	INSULATION BORD	1			0,100	1	11	1		127,9005
8	03776700	INSULATION BORD	1			0,175	1	11	1		115,9795
9	00996401	SUPPORTING PLATE	1			1,465	1	11	1		284,4205
10	01205500	LINING	1			0,350	1	11	1		358,4945
11	50144400	HEXAGON NUT M 6	7	M 6 DIN 934 - 8 A3C		0,002	4	11	1		1,2285
12	50144500	FLAT WASHER 6,4	4	6,4 DIN 125-St A3C		0,001	4	11	1		0,455
13	03768400	PERFORATED PLATE	1			0,295	1	11	1		170,989
14	03768300	SUPPORT	1			0,305	1	11	1		101,9655
15	03769000	INSULATION BORD	1			0,165	1	11	1		154,154
16	03767701	SUPPORT	1			0,580	1	11	1		97,3245
17	00994900	COVERCAPS.START.SD	1			2,385	1	11	1		
18	_noorder	No single order	-								
19	03767300	LINING	1			0,580	1	11	1		301,8925
20	50144500	FLAT WASHER 6,4	5	6,4 DIN 125-St A3C		0,001	4	11	1		0,455
21	50025400	HEXSCREW M 6X 10	5	M 6 x 10 DIN 933 - 8.8 A3C		0,004	4	11	1		1,729
22	50289200	HEXSCREW M 6X 12	14	M 6 x 12 KZ 1-8.8 A3D		0,005	4	11	1		1,8655
23	03768700	SEALING PLATE	1			0,120	1	11	1		156,7475
24	03776200	PERFORATED PLATE	1			0,060	1	11	1		67,067
25	03776300	SCREW SOCKET	6			0,012	1	11	1		9,737
26	03776400	PERFORETED PLATE	1			0,060	1	11	1		67,067
27	03776500	INSULATION BORD	1			0,030	1	11	1		76,0305
28	03776600	INSULATION BORD	1			0,030	1	11	1		76,0305
29	03776100	PERFORATED PLATE	1			0,380	1	11	1		210,0735
30	03776000	PERFORATED PLATE	1			0,290	1	11	1		195,104

**ORYGINALNE CZĘŚCI ZAMIENNE SERWIS GWARANCYJNY I POGWARANCYJNY WYMIARY
SERWISOWE ORAZ KATALOGI CZĘŚCI ZAMIENNYCH NA STRONIE WWW.WOBIS.PL/SERWIS**

Pos.	Part no.	Description	Qty.	Notice	Add. notice	kg	EA	TA	DA	dDPW	List price
F	50223900	TECHNICOLL CLEANER	1	750 GR		0,870	4	12	0		101,2375
F	50223800	TECHNICL.ADHES.8058	1	750 GR		0,875	4	12	0		132,8145

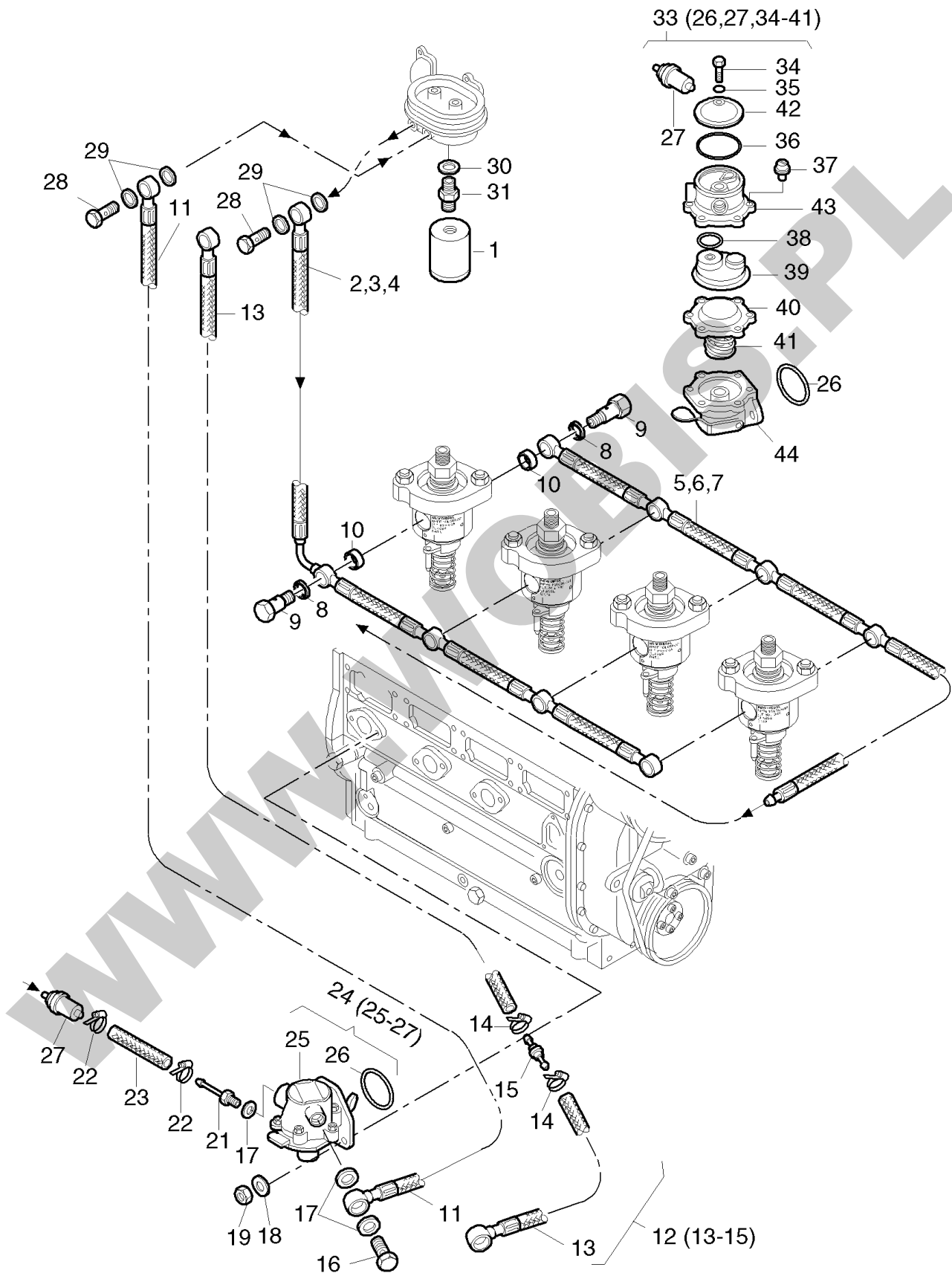


**ORYGINALNE CZĘŚCI ZAMIENNE SERWIS GWARANCYJNY I POGWARANCYJNY WYMIARY
SERWISOWE ORAZ KATALOGI CZĘŚCI ZAMIENNYCH NA STRONIE WWW.WOBIS.PL/SERWIS**

Pos.	Part no.	Description	Qty.	Notice	Add. notice	kg	EA	TA	DA	dDPW	List price
1	_nopart	Not in this engine	-								
2	_nopart	Not in this engine	-								
3	00906902	HOOD	1			8,650	1	11	1		815,7695
4	50521800	BLINDRIVET 4,0X10,2	12	4,0 x 10,2		0,002	4	11	1		4,732
5	50521700	FASTENER	6			0,047	4	11	1		24,479
6	_noorder	No single order	-								
7	03569000	FILLING PIECE	1			0,039	1	11	1		34,4435
8	_nopart	Not in this engine	-								
9	_nopart	Not in this engine	-								
10	03582700	STIFFNER	1			0,590	1	11	1		66,5665
12	03577600	SEALING STRIP	2	650 mm		0,061	1	11	1		39,858
13	50289200	HEXSCREW M 6X 12	4	M 6 x 12 KZ 1-8.8 A3D		0,005	4	11	1		1,8655
14	50001600	JOINT A22 X27	1	A 22 x 27 DIN 7603 Cu		0,002	4	11	1		2,2295
15	_nopart	Not in this engine	-								
16	03647500	DRAIN EXTENTION	1			0,103	1	21	1		95,3225
17	50044200	CLOS.SCREW M18X1,5	1	M 18 x 1,5 DIN 910		0,047	4	11	1		10,192
18	03592301	WASHER 26,1X38X1	1	26,1 x 38 x 1		0,005	1	11	1		7,553
19	03579500	SEALING RING	1	46/22		0,020	9	11	1		29,7115
20	50001400	JOINT A18 X22	1	A 18 x 22 DIN 7603 - Cu		0,002	4	11	1		1,638
21	_nopart	Not in this engine	-								
22	_nopart	Not in this engine	-								
23	00935521	SIDE PANEL	1			2,430	1	11	1		
24	_noorder	No single order	-								
25	_nopart	Not in this engine	-								
26	_nopart	Not in this engine	-								
27	03593500	SEALING STRIP	1			0,023	1	11	1		18,382
28	_nopart	Not in this engine	-								
29	_nopart	Not in this engine	-								
30	03623910	SEALING STRIP	1			0,068	1	11	1		39,858
31	03993100	RUBBER SLEEVE	1			0,014	1	11	1		9,6005

**ORYGINALNE CZĘŚCI ZAMIENNE SERWIS GWARANCYJNY I POGWARANCYJNY WYMIARY
SERWISOWE ORAZ KATALOGI CZĘŚCI ZAMIENNYCH NA STRONIE WWW.WOBIS.PL/SERWIS**

Pos.	Part no.	Description	Qty.	Notice	Add. notice	kg	EA	TA	DA	dDPW	List price
33	_nopart	Not in this engine	-								
34	_nopart	Not in this engine	-								
35	00974301	COVER CPL.	1			1,080	1	11	1		263,991
36	03761401	RUBBER INSERT	1			0,052	1	11	1		66,703
37	03594001	SEALING RING	1			0,046	1	11	1		68,3865
38	50144500	FLAT WASHER 6,4	5	6,4 DIN 125-St A3C		0,001	4	11	1		0,455
39	50025400	HEXSCREW M 6X 10	5	M 6 x 10 DIN 933 - 8.8 A3C		0,004	4	11	1		1,729
40	_nopart	Not in this engine	-								
41	40002500	RIVET 2,4X6	4	2,4		0,001	4	11	1		1,4105
42	03769301	COVER	1	ø 50mm		0,007	1	11	1		10,374
43	50289200	HEXSCREW M 6X 12	14	M 6 x 12 KZ 1-8.8 A3D		0,005	4	11	1		1,8655
44	03602000	COOLING AIR DUCT	1			0,210	1	11	1		79,716
45	03579400	SEALING RING	1			0,012	1	11	1		18,746
46	03577200	SEALING STRIP	2	14 x 9 x 125		0,013	1	11	1		10,4195
47	03779900	CATCH	4			0,009	1	11	1		8,827
48	01247012	OIL TRAP	1			0,184	1	11	1		108,017
49	_noorder	No single order	-								
50	04008410	GASKET	1			0,001	1	11	1		5,551
51	50385900	ALL.SCR.M 8X 12	2	M 8 x 12 DIN 7984 - 8.8		0,008	4	11	1		2,912
52	40096000	CLOSING PLUG	1	F17 SCHW.		0,002	4	11	1		2,3205
53	50163101	CLOSING PLUG	1	F 25 ø 31,8		0,005	4	21	1		9,0545
E	50223400	LOCTITE 648	1	10 ML		0,021	4	12	0		38,6295
F	50223900	TECHNICOLL CLEANER		750 GR		0,870	4	12	0		101,2375
F	50223800	TECHNICL.ADHES.8058		750 GR		0,875	4	12	0		132,8145
G	50256501	LOCTITE IS 407	1	20 ML		0,033	4	12	0		52,143

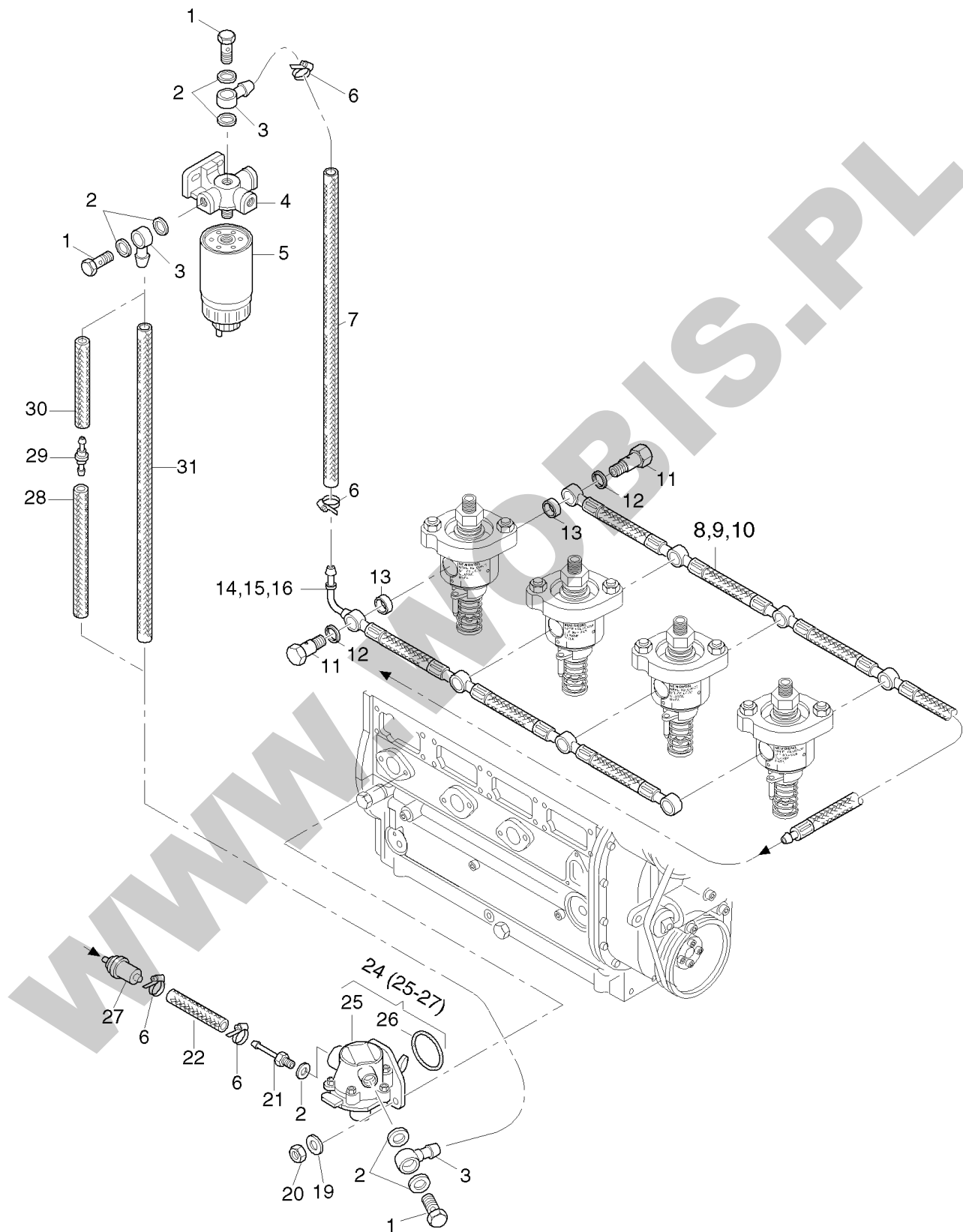


**ORYGINALNE CZĘŚCI ZAMIENNE SERWIS GWARANCYJNY I POGWARANCYJNY WYMIARY
SERWISOWE ORAZ KATALOGI CZĘŚCI ZAMIENNYCH NA STRONIE WWW.WOBIS.PL/SERWIS**

Pos.	Part no.	Description	Qty.	Notice	Add. notice	kg	EA	TA	DA	dDPW	List price
1	50251500	FUEL FILTER	1	Filter		0,296	4	21	1	W1	26,6175
2	_nopart	Not in this engine	-								
3	_nopart	Not in this engine	-								
4	01799200	FUEL PIPE	1			0,212	1	21	1		301,665
5	_nopart	Not in this engine	-								
6	_nopart	Not in this engine	-								
7	01799500	FUEL RETURN LINE	1			0,272	1	21	1		344,89
8	04233602	JOINT 12,1X15,5X1,5	8	12,1 x 15,5 x 1,5		0,002	1	11	1	D8	14,014
9	50555301	BANJO BOLT M 12X1	8			0,026	4	13	1		22,2495
10	04233701	BUSH 12,1X15,5X5	8	12,1 x 15,5 x 5		0,003	1	11	1	D8	14,6055
11	03573301	FUEL PIPE	1			0,090	1	21	1		61,6525
12	01191100	FUEL P.NON RET.VALV	1			0,094	1	21	1		223,132
13	_noorder	No single order	-								
14	50523800	CLAMP 16,0	2	16,0		0,004	4	11	1		9,555
15	50343400	NON RETURN VALVE	1			0,006	4	21	5		87,542
16	50006400	BANJO BOLT 10-3	1	10-3 DIN 7643		0,029	4	11	1		8,6905
17	50001200	JOINT A14 X18	3	A 14 x 18 DIN 7603-Cu		0,001	4	11	1		1,001
18	50081200	SPRING WASHER A 6	2	A 6 DIN 137 - A3C		0,001	4	11	1		0,455
19	50144400	HEXAGON NUT M 6	2	M 6 DIN 934 - 8 A3C		0,002	4	11	1		1,2285
21	03466800	CONNECTING NIPPLE	1			0,019	1	21	1		20,8845
22	40026100	CLAMP 10-16	2	10-16		0,007	4	21	1		9,191
23	03801210	FUEL HOSE 7 X 220	1	7 x 220		0,000	1	21	1		11,102
24	01478902	FUEL FEED PMP +FILT	1	Förderpumpe, fuel pump, FCM		0,335	4	22	4		237,146
25	_noorder	No single order	-								
26	50129900	O-RING 32X37X2,5	1	32 x 2,5		0,001	4	11	1	D1	5,4145
27	50317000	PRE FUEL FILTER	1	Vorfilter, prefilter Filter		0,016	4	21	1	W1	14,2415
28	50006300	BANJO BOLT 8-3	2	8-3 DIN 7643		0,022	4	11	1		9,5095
29	50001100	JOINT A12 X15,5	4	A 12 x 15,5 DIN 7603-Cu		0,001	4	11	1	D4	0,7735
30	50001200	JOINT A14 X18	1	A 14 x 18 DIN 7603-Cu		0,001	4	11	1		1,001
31	50253300	TUBE FITTING	1	A LL 10 DIN 7647		0,028	4	11	1		16,016

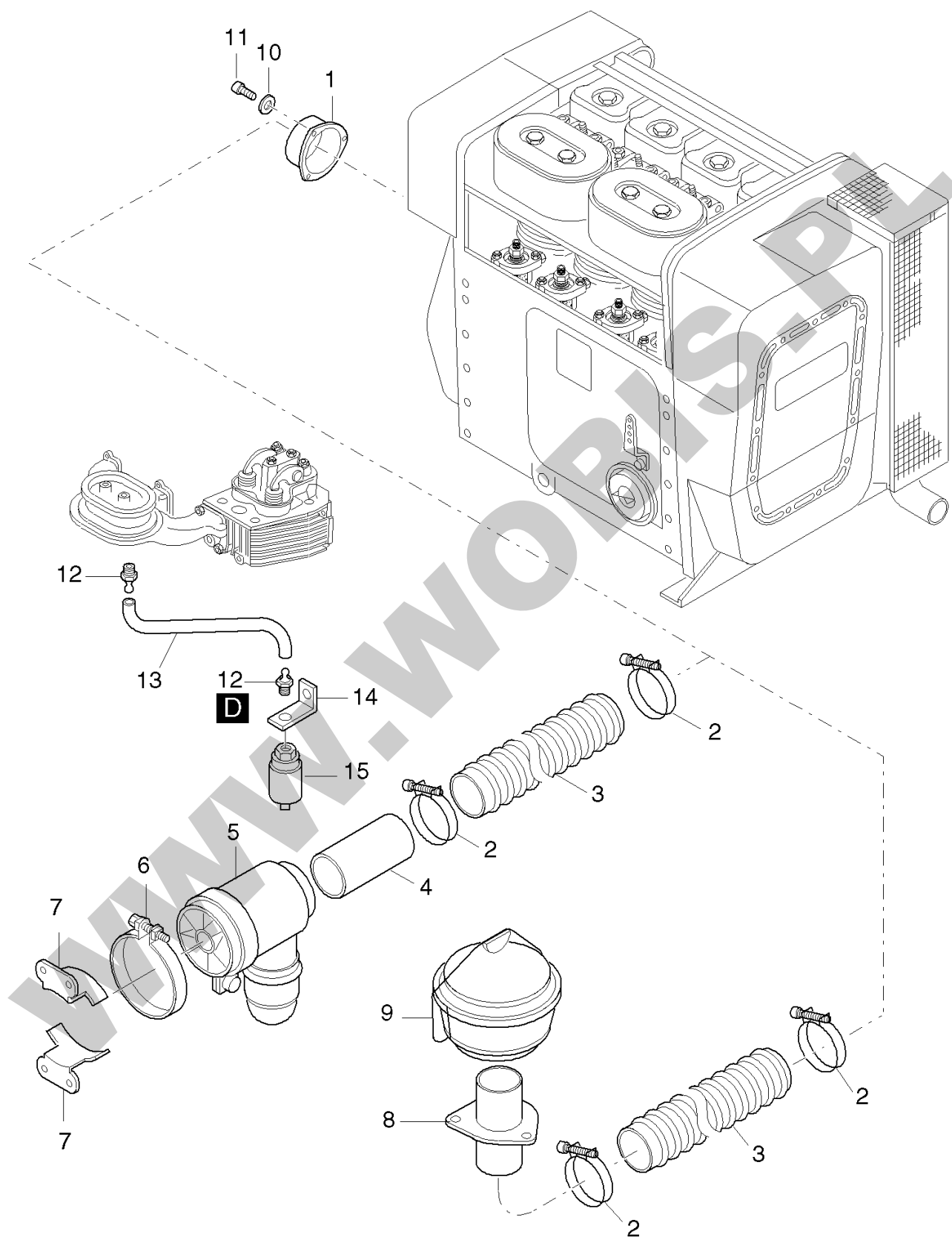
**ORYGINALNE CZĘŚCI ZAMIENNE SERWIS GWARANCYJNY I POGWARANCYJNY WYMIARY
SERWISOWE ORAZ KATALOGI CZĘŚCI ZAMIENNYCH NA STRONIE WWW.WOBIS.PL/SERWIS**

Pos.	Part no.	Description	Qty.	Notice	Add. notice	kg	EA	TA	DA	dDPW	List price
33	01479001	VALVEPLAT.+PREFILT.	1	Reparatursatz, repair kit Repair kit		0,110	4	22	4		119,6195
34	_noorder	No single order	-								
35	_noorder	No single order	-								
36	50399500	O-RING 37 X 2,5	1	37 x 2,5		0,001	9	21	0		7,189
37	_noorder	No single order	-								
38	_noorder	No single order	-								
39	_noorder	No single order	-								
40	_noorder	No single order	-								
41	_noorder	No single order	-								
42	_noorder	No single order	-								
43	_noorder	No single order	-								
44	_noorder	No single order	-								



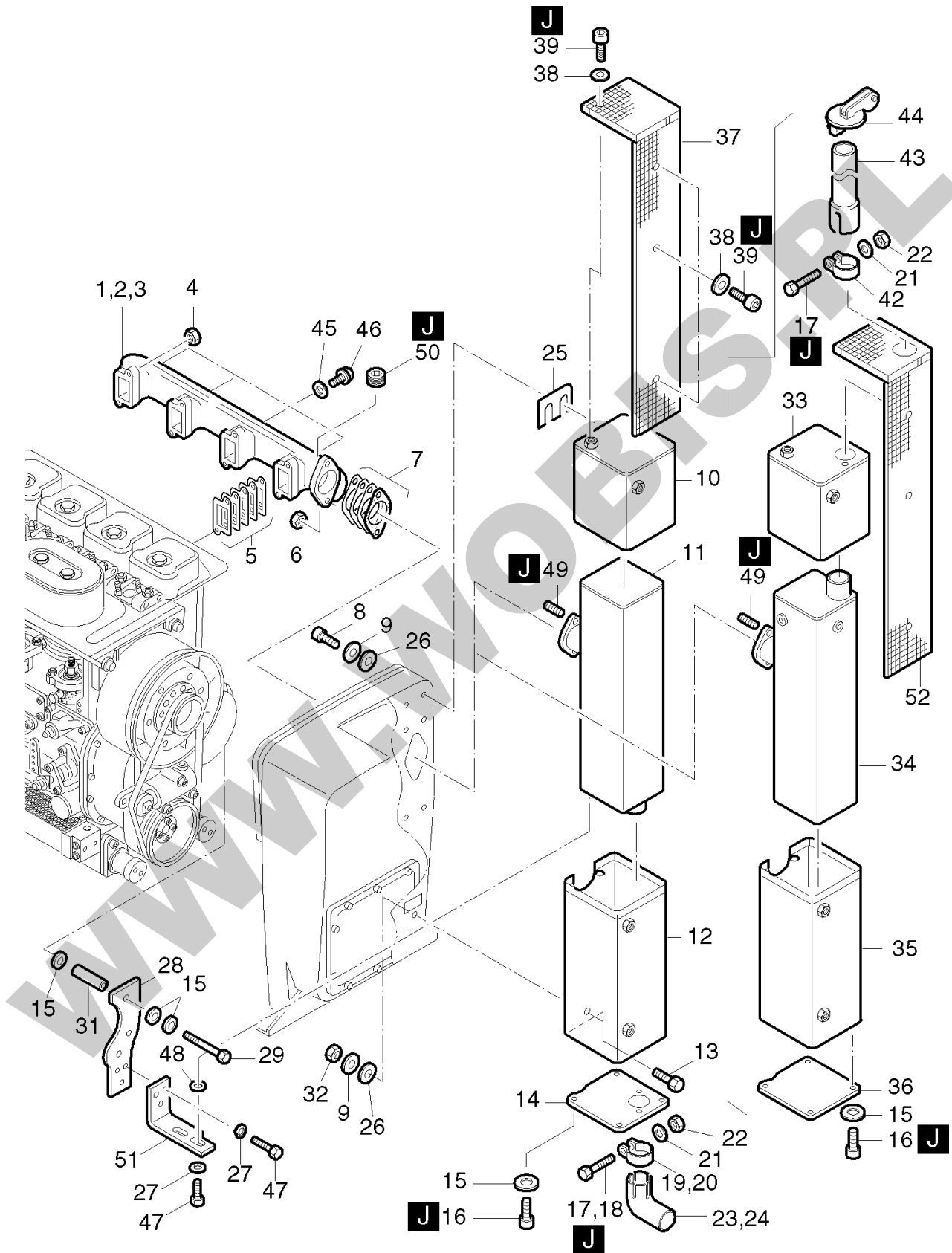
**ORYGINALNE CZĘŚCI ZAMIENNE SERWIS GWARANCYJNY I POGWARANCYJNY WYMIARY
SERWISOWE ORAZ KATALOGI CZĘŚCI ZAMIENNYCH NA STRONIE WWW.WOBIS.PL/SERWIS**

Pos.	Part no.	Description	Qty.	Notice	Add. notice	kg	EA	TA	DA	dDPW	List price
1	50006400	BANJO BOLT 10-3	3	10-3 DIN 7643		0,029	4	11	1		8,6905
2	50001200	JOINT A14 X18	7	A 14 x 18 DIN 7603-Cu		0,001	4	11	1	D7	1,001
3	50015900	RING PIECE NW8	3	NW 8 / 6		0,025	4	11	1		18,0635
4	50345600	FILTER HEAD	1			0,183	4	21	1		129,311
5	50345700	FUEL FILT.EXT.MOUNT	1	Filter		0,351	4	21	1		72,2085
6	40026100	CLAMP 10-16	4	10-16		0,007	4	21	1		9,191
7	03673410	FUEL HOSE 7 X 510	1	7 x 510		0,071	1	21	1		25,9805
8	_nopart	Not in this engine	-								
9	_nopart	Not in this engine	-								
10	01799500	FUEL RETURN LINE	1			0,272	1	21	1		344,89
11	50555301	BANJO BOLT M 12X1	8			0,026	4	13	1		22,2495
12	04233602	JOINT 12,1X15,5X1,5	8	12,1 x 15,5 x 1,5		0,002	1	11	1	D8	14,014
13	04233701	BUSH 12,1X15,5X5	8	12,1 x 15,5 x 5		0,003	1	11	1	D8	14,6055
14	_nopart	Not in this engine	-								
15	_nopart	Not in this engine	-								
16	01802700	FUEL PIPE	1			0,164	1	21	4		276,276
19	50081200	SPRING WASHER A 6	2	A 6 DIN 137 - A3C		0,001	4	11	1		0,455
20	50144400	HEXAGON NUT M 6	2	M 6 DIN 934 - 8 A3C		0,002	4	11	1		1,2285
21	03466800	CONNECTING NIPPLE	1			0,019	1	21	1		20,8845
22	03801210	FUEL HOSE 7 X 220	1	7 x 220		0,000	1	21	1		11,102
24	01478902	FUEL FEED PMP +FILT	1	Förderpumpe, fuel pump, FCM		0,335	4	22	4		237,146
25	_noorder	No single order	-								
26	50129900	O-RING 32X37X2,5	1	32 x 2,5		0,001	4	11	1	D1	5,4145
27	50317000	PRE FUEL FILTER	1	Vorfilter, prefilter Filter		0,016	4	21	1	W1	14,2415
28	03805110	FUEL HOSE 7 X 250	0... 1	7 x 250		0,035	1	21	1		11,9665
29	50343400	NON RETURN VALVE	0... 1			0,006	4	21	5		87,542
30	03493310	FUEL HOSE 7 X 145	0... 1	7 x 145		0,020	1	21	1		8,645
31	03525610	FUEL HOSE 7 X 400	1	7 x 400		0,056	1	21	1		20,4295



**ORYGINALNE CZĘŚCI ZAMIENNE SERWIS GWARANCYJNY I POGWARANCYJNY WYMIARY
SERWISOWE ORAZ KATALOGI CZĘŚCI ZAMIENNYCH NA STRONIE WWW.WOBIS.PL/SERWIS**

Pos.	Part no.	Description	Qty.	Notice	Add. notice	kg	EA	TA	DA	dDPW	List price
1	01027200	HOSE CONNECTION	1			0,155	1	21	4		116,9805
2	50197300	CLAMP 64/73	2	64/73		0,028	4	21	4		32,8055
3	03905300	HOSE 70X1M	1... 4	1 m		0,340	1	21	4		183,0465
4	03820500	TUBE 66X 68X120	1	66 x 68 x 120		0,200	1	21	4		49,595
5	40035300	CYCLONE	1			0,777	4	21	5		953,1795
6	40029100	STRAP 118/20	1	118/20 DIN 8778 M8X45		0,127	4	21	5		33,852
7	03820800	SUPPORT F. CYCLON	2			0,105	1	21	5		119,392
8	01027100	HOSE CONNECTION	1			0,265	1	21	4		146,1915
9	50196100	CYCLONE	1			0,995	4	21	4		496,86
10	50081200	SPRING WASHER A 6	3	A 6 DIN 137 - A3C		0,001	4	11	1		0,455
11	50149100	ALLEN SCREW M 6X 12	3	M 6 x 12 DIN 912-8.8 A3C		0,005	4	11	1		1,092
12	50167700	HOSE CONNECTION	2			0,013	4	21	1		16,107
13	03481110	FUEL HOSE 4,5 X 520	1	4,5 x 520		0,000	1	21	1		21,7945
14	03693610	SUPPORT	1			0,016	9	21	0		14,6965
15	50346300	MAINT.INDICATOR	1	mech.		0,058	4	21	2		99,736
D	50223300	LOCTITE 221	1	50 ML		0,077	4	12	0		99,0535

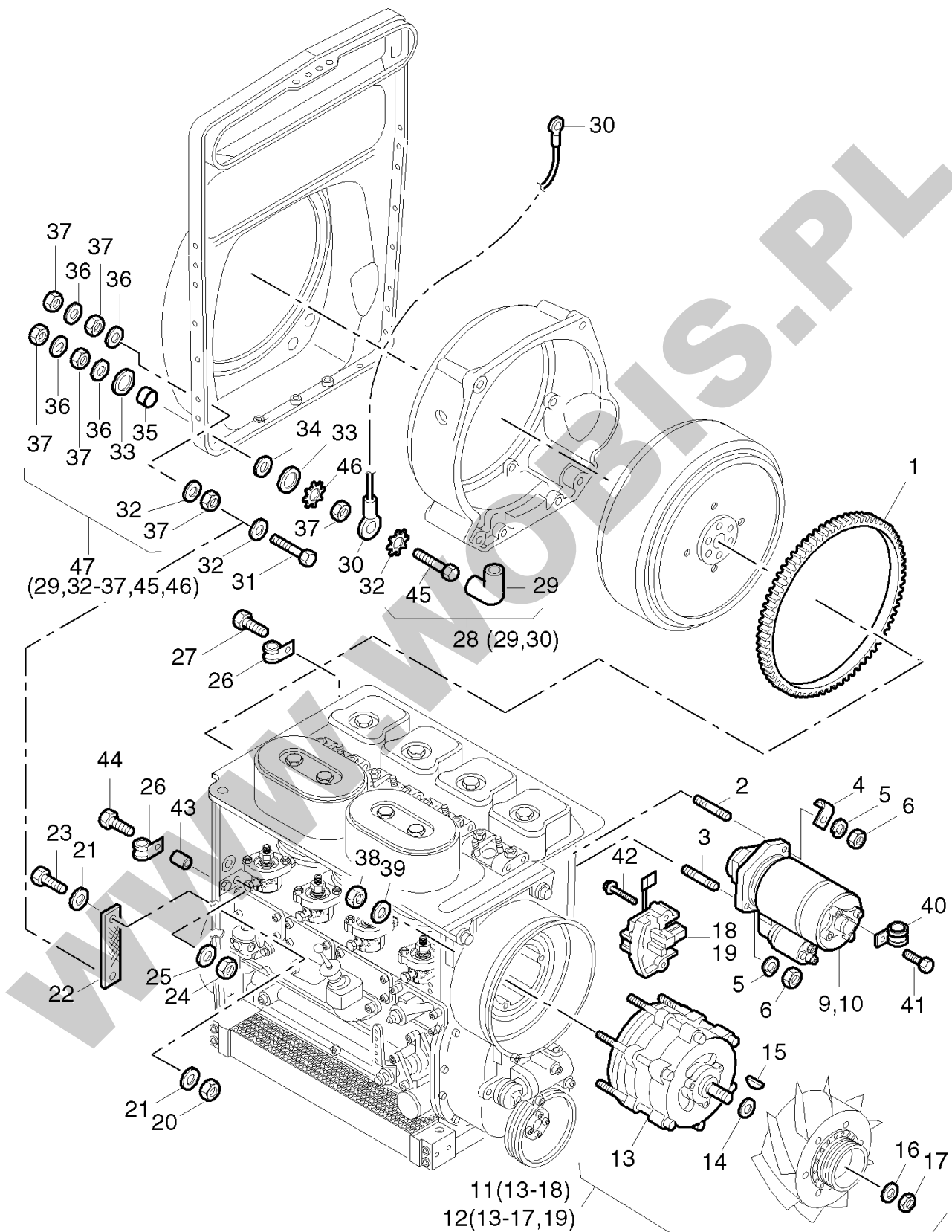


**ORYGINALNE CZĘŚCI ZAMIENNE SERWIS GWARANCYJNY I POGWARANCYJNY WYMIARY
SERWISOWE ORAZ KATALOGI CZĘŚCI ZAMIENNYCH NA STRONIE WWW.WOBIS.PL/SERWIS**

Pos.	Part no.	Description	Qty.	Notice	Add. notice	kg	EA	TA	DA	dDPW	List price
1	_nopart	Not in this engine	-								
2	_nopart	Not in this engine	-								
3	03768600	PRE SILENCER	1			6,120	1	21	1		
4	50469600	HEXAGON NUT M 8	8	M 8 SW 12 VERKUPFERT		0,004	4	21	1	P2	1,5015
5	01284501	GASKET EXHAUST SIL.	4			0,018	1	21	1	d1	14,924
6	40028600	HEX.NUT M10	2	VM 10 DIN 980-8 C3A		0,010	4	11	1		2,6845
7	01603700	GASKT.SET EXHST.5PC	1			0,015	1	21	1		21,567
8	50255700	ALL.SCR.M 6X 12	7	M 6 x12 DIN 912-8.8 C4A		0,005	4	21	1		1,729
9	50002700	SPRING WASHER 6	8	6 DIN 128		0,001	4	11	1		0,455
10	00902901	EXHAUST CAPSUL TOP	1			1,330	1	21	1		274,6835
11	03829901	EXHST.SILENC.4L.. C	1			6,900	1	21	2		1706,2955
12	00871801	EXHAUST CAPSUL BTM.	1			1,810	1	21	1		383,2465
13	50025500	HEXSCREW M 6X 12	1	M 6 x 12 DIN 933 - 8.8		0,004	4	11	1		1,5015
14	03877900	COVER	1			0,316	1	21	1		64,8375
15	50148100	FLAT WASHER 8,4	13	8,4 DIN 125-St A3C		0,002	4	11	1		0,455
16	50138900	ALL.SCR. M 8X 12	4	M 8 x 12 DIN 912 - 8.8		0,011	4	21	1		2,457
17	_nopart	Not in this engine	-								
18	50249500	HEXSCREW M 10X50	1	M 10 x 50 DIN 931-8.8 A3C		0,041	4	21	1		5,0505
19	_nopart	Not in this engine	-								
20	03877800	PIPE CLIP 58,5	1	58,5 mm		0,162	1	21	1		26,845
21	50145900	FLAT WASHER 10,5	1	B 10,5 DIN 125-St A3C		0,004	4	11	1		1,4105
22	40028600	HEX.NUT M10	1	VM 10 DIN 980-8 C3A		0,010	4	11	1		2,6845
23	_nopart	Not in this engine	-								
24	03877600	EXHAUST ELBOW	1			0,490	1	21	2		172,4905
25	03855400	SHIM PLATE	0... 4			0,033	9	21	0		22,8865
26	50144500	FLAT WASHER 6,4	8	6,4 DIN 125-St A3C		0,001	4	11	1		0,455
27	50123000	DISC 8,4	5	8,4 DIN 7349		0,008	4	21	1		2,912
28	03958900	SUPPORT TOP	1			0,630	1	21	1		59,0135
29	50087900	HEXSCREW M 8X70	3	M 8 x 70 DIN 931 - 8.8		0,031	4	11	1		3,458
31	03538701	SPACER TUBE	3	9 x 14 x 42		0,030	1	21	1		13,104

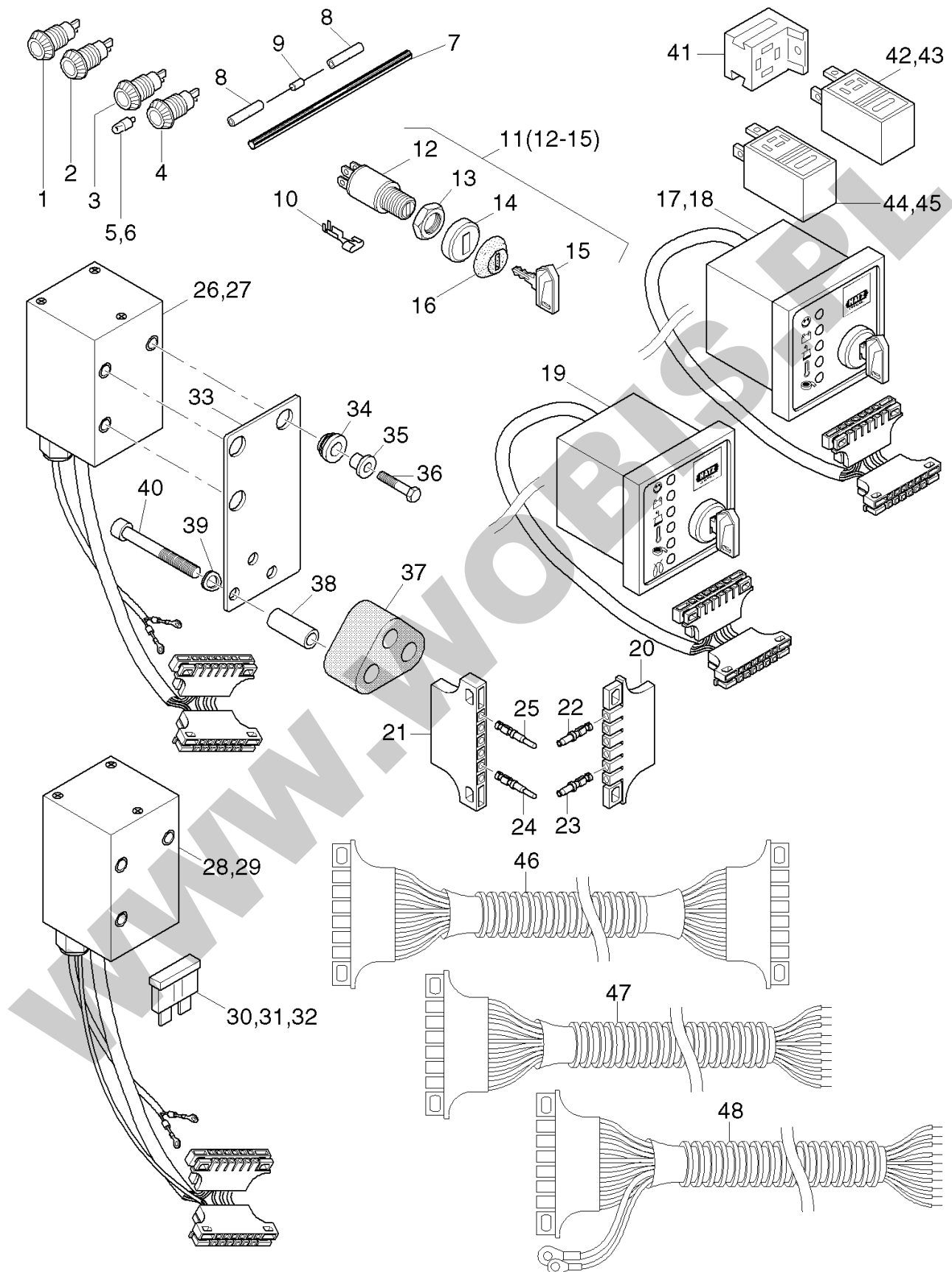
**ORYGINALNE CZĘŚCI ZAMIENNE SERWIS GWARANCYJNY I POGWARANCYJNY WYMIARY
SERWISOWE ORAZ KATALOGI CZĘŚCI ZAMIENNYCH NA STRONIE WWW.WOBIS.PL/SERWIS**

Pos.	Part no.	Description	Qty.	Notice	Add. notice	kg	EA	TA	DA	dDPW	List price
32	50144400	HEXAGON NUT M 6	1	M 6 DIN 934 - 8 A3C		0,002	4	11	1		1,2285
33	01083000	EXHAUST CAPSUL TOP	1			1,420	1	21	1		274,6835
34	03883801	EXHAUST SILENCER	1	part was replaced by 03883802		0,000	0	21	7		
35	00871801	EXHAUST CAPSUL BTM.	1			1,810	1	21	1		383,2465
36	03878000	COVER	1			0,380	1	21	1		64,8375
37	00849201	GUARD "C"	1			0,950	1	21	1		358,4945
38	50120000	DISC A 6,4	7	A 6,4 DIN 9021-St A3C		0,003	4	11	1		0,455
39	50139000	ALL.SCR. M 6X 10	7	M 6 x 10 DIN 912-8.8 C4P		0,004	4	11	1		1,5015
42	03877700	PIPE CLIP 52,5	1	52,5 mm		0,147	1	21	2		23,1595
43	03889700	EXHAUST PIPE	1			1,075	1	21	2		134,9075
44	50279700	FLAP F.EXH.SILENCER	1			0,336	4	21	2		173,628
45	03228800	JOINT WASHER 1,0	4			0,001	1	11	1		3,003
46	50044700	CLOS.SCREW R1/4	4	R 1/4 DIN 910 - 5.8 A3C		0,025	4	11	1		7,462
47	50357400	HEXSCREW M 8X 25	5	M 8 x 25 DIN 933 - 8.8 C4P		0,014	4	21	1		2,2295
48	03213100	DISC 8,4X17X0,5	0... 6	8,4 x 17 x 0,5		0,001	1	11	4		1,6835
49	50040800	STUD M10X 28	2	M 10 x 28 DIN 939 - 10.9		0,021	4	11	1		5,0505
50	50278100	CLOS.SCREW R 1/4	1	R 1/4 DIN 906 - 5.8		0,007	4	21	1		9,191
51	03959000	SUPPORT BTM.	1			0,680	1	21	1		58,1945
52	03819201	GUARD	1	outlet on top		0,750	1	21	1		362,6805
J	50283004	HIGH TEMP.PASTE	1			0,110	4	12	0		71,617



**ORYGINALNE CZĘŚCI ZAMIENNE SERWIS GWARANCYJNY I POGWARANCYJNY WYMIARY
SERWISOWE ORAZ KATALOGI CZĘŚCI ZAMIENNYCH NA STRONIE WWW.WOBIS.PL/SERWIS**

Pos.	Part no.	Description	Qty.	Notice	Add. notice	kg	EA	TA	DA	dDPW	List price
1	03156101	GEARRING	1			1,123	1	21	1		419,2825
2	03286800	STUD M12	1	M 12		0,035	1	21	1		11,102
3	50042300	STUD M12X 25	1	M 12 x 25 DIN 939 - 5.6 A3C		0,033	4	11	1		5,4145
4	03689610	SUPPORT	1			0,020	1	21	1		18,7915
5	50003000	SPRING WASHER 12	2	12 DIN 128		0,003	4	11	1		1,638
6	50380600	HEXAGON NUT M 12	2	M 12 DIN 970-8 A3C		0,014	4	21	1		2,912
9	50476101	EL.STARTER 12V2,7KW	1	12 V 2,7 kW		11,893	4	21	1		1772,5435
10	50497100	EL.STARTER 24V 2P	1	24 V 4,0 kW 2-polig		13,453	4	21	4		2426,0145
10	50479101	EL.STARTER 24V 4KW	1	24 V 4,0 kW		13,465	4	21	1		2101,827
11	50504200	ALTERNATOR 14V 60A	1	14V 60A		4,265	4	21	1		1315,1775
12	50504300	ALTERNATOR 28V 40A	1	28V 40A		4,223	4	21	1		1684,41
13	_nopart	Not in this engine	-								
14	_nopart	Not in this engine	-								
15	50017800	WOODRUFF KEY 4X6,5	1	4 x 6,5 DIN 6888		0,003	4	11	1		1,729
16	_nopart	Not in this engine	-								
17	50024500	HEXAGON NUT M16X1,5	1	M 16 x 1,5 DIN 936-17H		0,020	4	11	0		4,4135
18	49084900	REGULATOR 14V ISKRA	1	14V		0,051	4	23	1		202,8845
19	49085000	REGULATOR 28V ISKRA	1	28V		0,051	4	23	1		202,8845
20	50148000	HEXAGON NUT M 8	1	M 8 DIN 934-8 A3C		0,005	4	11	1		1,4105
21	50148100	FLAT WASHER 8,4	2	8,4 DIN 125-St A3C		0,002	4	11	1		0,455
22	03692800	EARTH STRAP	1			0,085	1	21	1		64,9285
23	50098500	HEXSCREW M 8X 16	1	M 8 x 16 DIN 933-8.8 A3C		0,011	4	11	1		2,3205
24	50144400	HEXAGON NUT M 6	2	M 6 DIN 934 - 8 A3C		0,002	4	11	1		1,2285
25	50081200	SPRING WASHER A 6	2	A 6 DIN 137 - A3C		0,001	4	11	1		0,455
26	50158400	PIPE CLIP 14/15	3	14 / 15		0,012	4	21	1		8,554
27	50177100	HEXSCREW M 6X 16	2	M 6 x 16 DIN 933-8.8 A3C		0,005	4	11	1		1,4105
28	00817300	ELECTRIC WIRE 1300L	1			0,560	1	21	1		161,434
29	40026600	PROTECTION CAP	1			0,005	4	11	1		11,011
30	00817300	ELECTRIC WIRE 1300L	1			0,560	1	21	1		161,434
31	50275300	HEXSCREW M 8X35	1	M 8 x 35 DIN 933-MS		0,018	4	21	1		9,0545

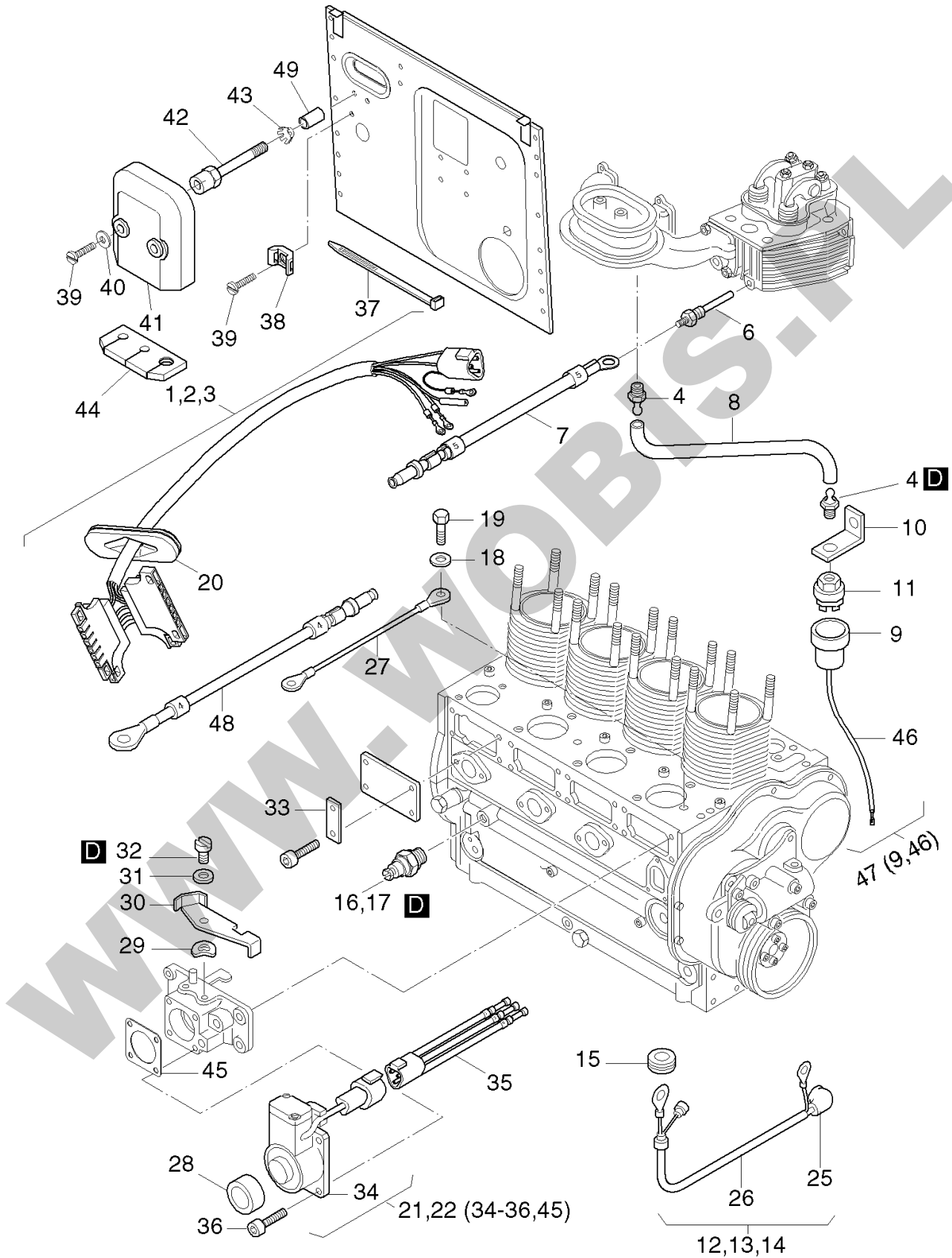


**ORYGINALNE CZĘŚCI ZAMIENNE SERWIS GWARANCYJNY I POGWARANCYJNY WYMIARY
SERWISOWE ORAZ KATALOGI CZĘŚCI ZAMIENNYCH NA STRONIE WWW.WOBIS.PL/SERWIS**

Pos.	Part no.	Description	Qty.	Notice	Add. notice	kg	EA	TA	DA	dDPW	List price
1	50176400	INDICATOR LAMP TEMP	1	TEMP.		0,012	4	21	2		25,0705
2	50176500	INDICATOR LAMP BAT	1	BATT.		0,012	4	21	2		25,0705
3	50176600	INDICATOR LAMP OIL	1	OIL		0,012	4	21	2		25,0705
4	50182400	INDICATOR LAMP AIR	1	FILTER (LUFT) Filter		0,012	4	21	4		25,0705
5	40009700	BULB 12V-2W	0... 4	12 V - 2 W		0,002	4	21	2		8,099
6	40009800	BULB 24V-2W	0... 4	24 V - 2 W		0,002	4	21	4		10,6925
7	03670000	INSUL.HOSE 120MM	5	4 x 120 mm		0,001	1	21	4		3,094
8	50189200	MULTIPOLE CONNECTOR	10	EHQ 453-1		0,001	4	21	2		1,5925
9	50344400	DIODE	5	DIODE		0,001	4	21	2		2,4115
10	40074700	PLUG SLEEVE	12	B 6,3 - 2,5 BZ		0,001	4	21	1		3,003
11	50384401	STARTING SWITCH	1			0,139	4	21	1		189,007
12	_noorder	No single order	-								
13	_noorder	No single order	-								
14	_noorder	No single order	-								
15	50404900	SWITCH BOX KEY	1	Nr. 14644		0,012	4	21	1		22,659
16	05126402	PROTECTION CAP	1			0,002	1	21	1		7,644
17	01551802	INSTRUMENT BOX 12V	1	12 V, A 1		0,989	1	21	2		938,2555
18	01569702	INSTRUMENT BOX 24V	1	24 V, A 1		0,998	1	21	4		1287,0585
19	01590500	INSTRUM.BOX 12/24V	1	12 - 24 V, A2		1,074	1	21	2		2328,144
20	50373700	PLUG SLEEVE HOUSING	1			0,005	4	21	1		16,835
21	50373600	PIN TERM.HOUS.6 WAY	1			0,007	4	21	1		16,835
22	50373800	SLEEVE 0,5-1,0	5	0,5 - 1,0		0,001	4	21	1		4,4135
23	50373900	SLEEVE 1,5-2,5	1	1,5 - 2,5		0,001	4	21	1		4,4135
24	50374100	PIN TERM. 0,5-1	5	0,5 - 1,0		0,001	4	21	1		4,4135
25	50374300	PIN TERM. 2,5-4,0	1	2,5 - 4,0		0,001	4	21	1		4,4135
26	01597900	POWERBOX 12V	1	12 V Powerbox I		0,534	1	21	1		1002,001
27	01598000	POWERBOX 24V	1	24 V Powerbox I		0,552	1	21	2		1056,055
28	01591000	POWERBOX 12 V	1	12 V Powerbox III		0,612	1	21	4		1097,5965
29	01591100	POWERBOX 24V	1	24 V Powerbox III		0,617	1	21	4		1139,957
30	50430400	FUSE LINK 15A	1	15 A		0,002	4	31	0		3,8675

**ORYGINALNE CZĘŚCI ZAMIENNE SERWIS GWARANCYJNY I POGWARANCYJNY WYMIARY
SERWISOWE ORAZ KATALOGI CZĘŚCI ZAMIENNYCH NA STRONIE WWW.WOBIS.PL/SERWIS**

Pos.	Part no.	Description	Qty.	Notice	Add. notice	kg	EA	TA	DA	dDPW	List price
31	50430700	FUSE LINK 30A	1	30 A		0,002	4	31	0		3,8675
32	50433000	FUSE LINK 40A	2	40 A part run out no successor		0,001	4	31	0		3,913
33	05172700	SUPPORT F. POWERBOX	1			0,220	1	21	2		51,5515
34	03665200	RUBBER SLEEVE	3			0,002	1	11	1		5,369
35	03377600	BUSH	3			0,006	1	21	1		7,553
36	50092100	HEXSCREW M 6X 25	3	M 6 x 25 DIN 933-8.8 A3C		0,007	4	11	1		1,729
37	03937200	SEALING PLATE	1			0,002	1	21	1		33,2605
38	03200400	SPACER TUBE	3	9 x 14 x 35		0,025	1	21	1		14,1505
39	50148100	FLAT WASHER 8,4	3	8,4 DIN 125-St A3C		0,002	4	11	1		0,455
40	50288800	ALL.SCR.M 8X 55	3	M 8 x 55 DIN 912-8.8 A3C		0,027	4	11	1		3,6855
41	50276000	SOCKET	1... 2			0,021	4	21	2		23,023
42	50405000	TIME-LAG RELAY 12V	0... 1	12 V Zeitrelais		0,048	4	21	2		381,745
43	50405100	TIME-LAG RELAY 24V	0... 1	24 V Zeitrelais		0,048	4	21	4		386,5225
44	50275802	RELAY ENG.PROT. 12V	0... 1	12 V HATZ MSR		0,050	4	21	2		448,2205
45	50275902	RELAY ENG.PROT. 24V	0... 1	24 V HATZ MSR		0,050	4	21	4		495,586
46	01611200	WIRING HARNESS	1	K 1 - 2 m		0,613	1	21	2		375,6935
47	01549801	WIRING HARNESS 2M	1	K 2 - 2 m		0,606	1	21	2		292,838
48	01614101	WIRING HARNESS	1	K 3 - 2 m FUER FREMD-ARM.		0,936	1	21	1		389,9805

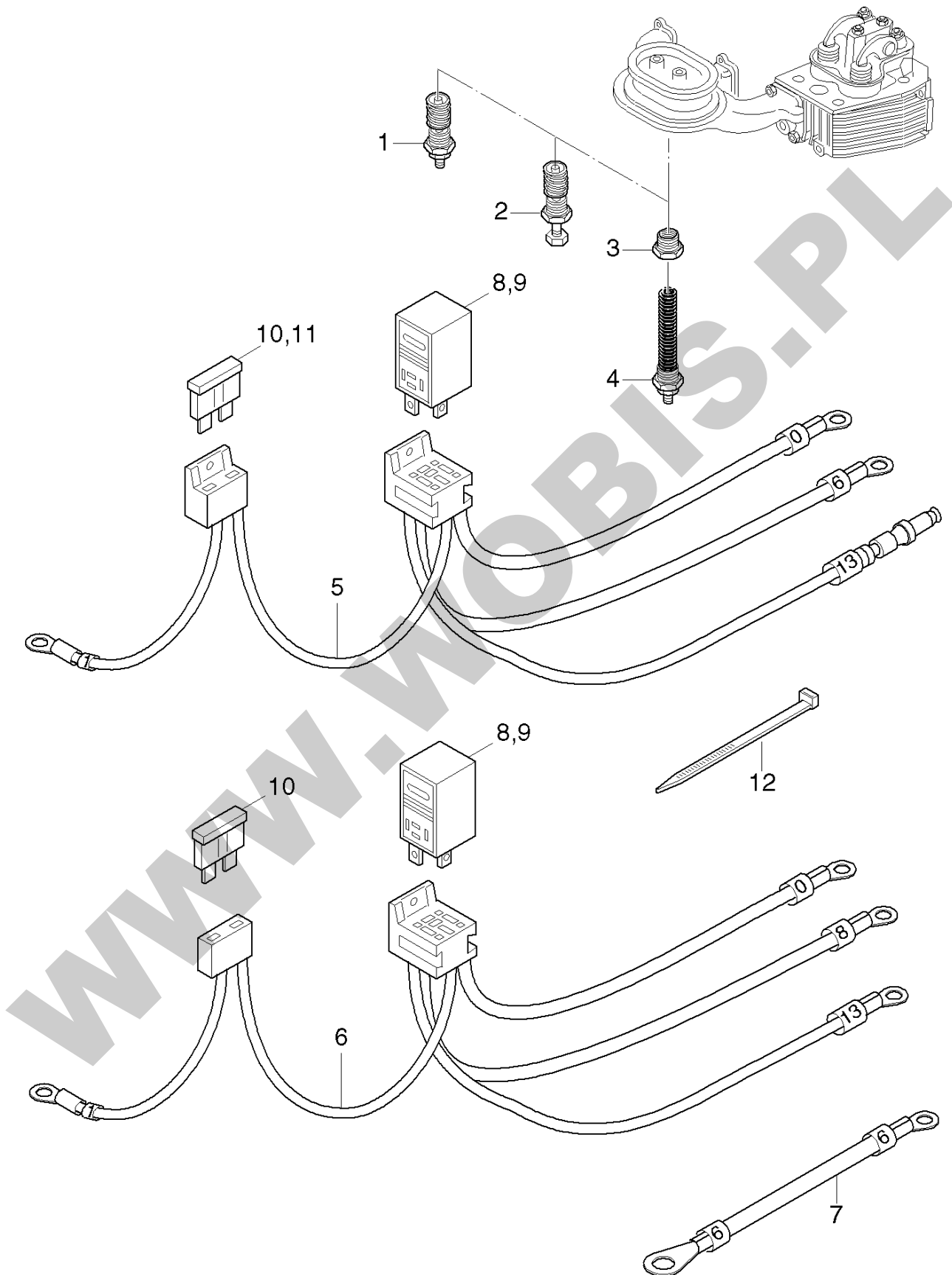


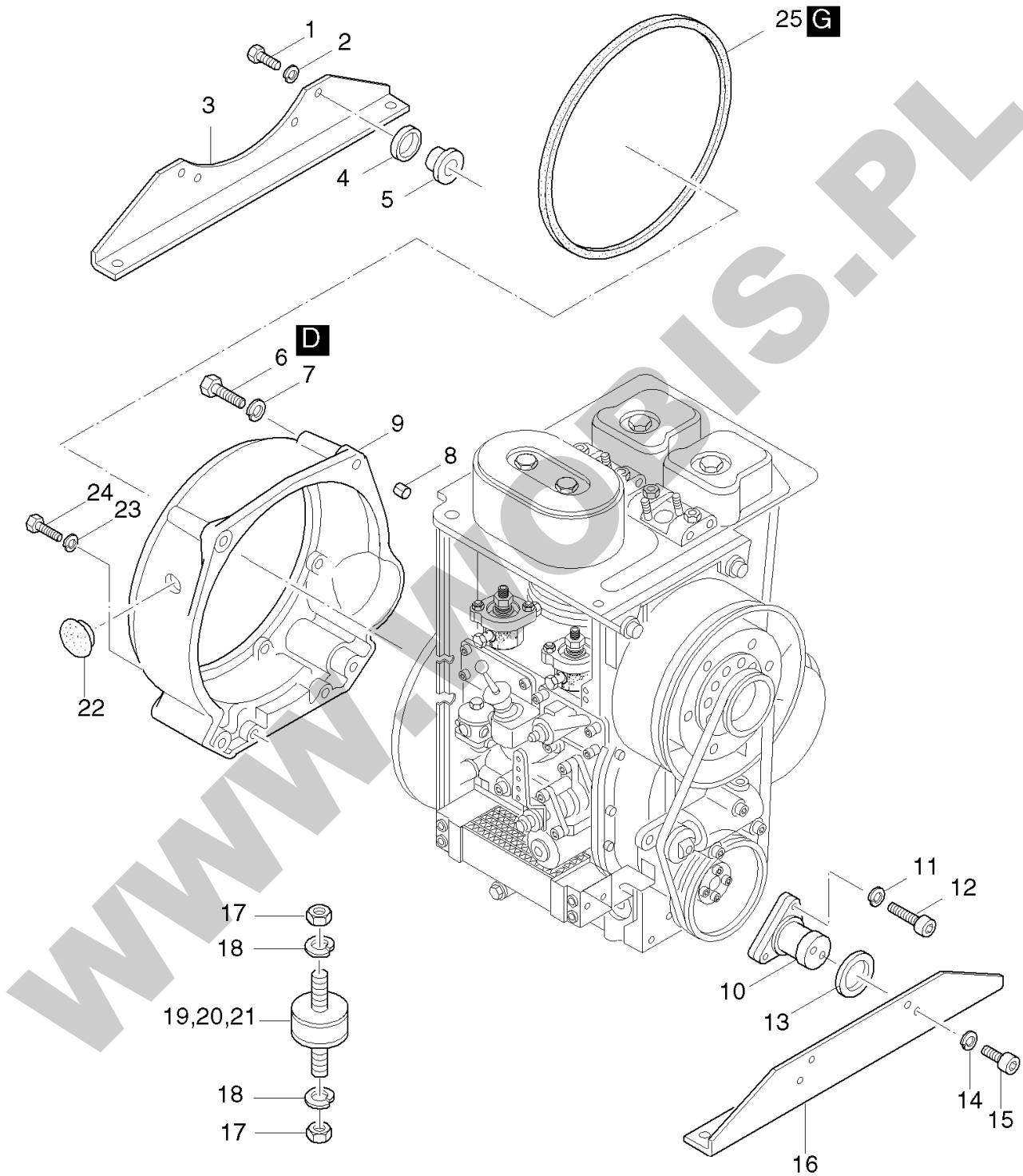
**ORYGINALNE CZĘŚCI ZAMIENNE SERWIS GWARANCYJNY I POGWARANCYJNY WYMIARY
SERWISOWE ORAZ KATALOGI CZĘŚCI ZAMIENNYCH NA STRONIE WWW.WOBIS.PL/SERWIS**

Pos.	Part no.	Description	Qty.	Notice	Add. notice	kg	EA	TA	DA	dDPW	List price
1	_nopart	Not in this engine	-								
2	_nopart	Not in this engine	-								
3	01601700	WIRING HARNESS	1			0,163	1	21	5		218,9005
4	50167700	HOSE CONNECTION	2			0,013	4	21	1		16,107
6	50268600	TEMP.SWITCH C-HD220	1	TEMP. 12-24V		0,016	4	21	1		172,1265
7	01548100	ELECTRIC WIRE 470MM	1	(5) 470 mm		0,013	1	21	1		19,838
8	03481110	FUEL HOSE 4,5 X 520	1	4,5 x 520		0,000	1	21	1		21,7945
9	50346100	PROTECTION CAP	1			0,009	4	21	1		24,8885
10	03693611	SUPPORT	1			0,016	1	21	1		5,46
11	50167600	MAINT.SWITCH 50 MBR	1			0,030	4	21	1		86,268
12	_nopart	Not in this engine	-								
13	_nopart	Not in this engine	-								
14	01183600	WIRING HARNESS	1			0,180	1	21	5		95,459
15	50158500	RUBBER SLEEVE	1			0,001	4	11	1		6,9615
16	40021300	OIL PRESSURE SWITCH	1	12 - 24V Oil		0,031	4	21	1		45,8185
17	50272200	OIL PRESSURE SWITCH	1	12 - 24V Oil n > 2300 min-1	4L..C >2300 min-1	0,031	4	21	1		45,8185
18	50148100	FLAT WASHER 8,4	1	8,4 DIN 125-St A3C		0,002	4	11	1		0,455
19	50026700	HEXSCREW M 8X 16	1	M 8 x 16 DIN 933 - 8.8		0,011	4	11	1		2,2295
20	03993100	RUBBER SLEEVE	1			0,014	1	11	1		9,6005
21	01660901	VALVE MAGNET 12V	1	12V UMBAUSATZ		0,565	1	22	2		1050,0945
22	01661001	VALVE MAGNET 24V	1	24V UMBAUSATZ		0,565	1	22	2		1050,0945
25	40026600	PROTECTION CAP	1			0,005	4	11	1		11,011
26	_noorder	No single order	-								
27	00817101	ELECTRIC WIRE 200L	1			0,014	0	21	1		
28	03579800	JOINT WASHER	1			0,004	1	11	1		15,015
29	50114300	DISC 6,4	1	6,4 x 17 x 3 DIN 7349 A3C		0,005	4	11	1		2,3205
30	03960200	LEVER	1			0,020	1	21	1		12,8765
31	50095100	SPRING WASHER A 8	1	A 8 DIN 137 A3C		0,001	4	11	1		0,455
32	05169900	HEXSCREW M 6	1	M6		0,006	1	21	1		5,096
33	03951800	SUPPORT	3			0,010	1	21	1		9,4185

**ORYGINALNE CZĘŚCI ZAMIENNE SERWIS GWARANCYJNY I POGWARANCYJNY WYMIARY
SERWISOWE ORAZ KATALOGI CZĘŚCI ZAMIENNYCH NA STRONIE WWW.WOBIS.PL/SERWIS**

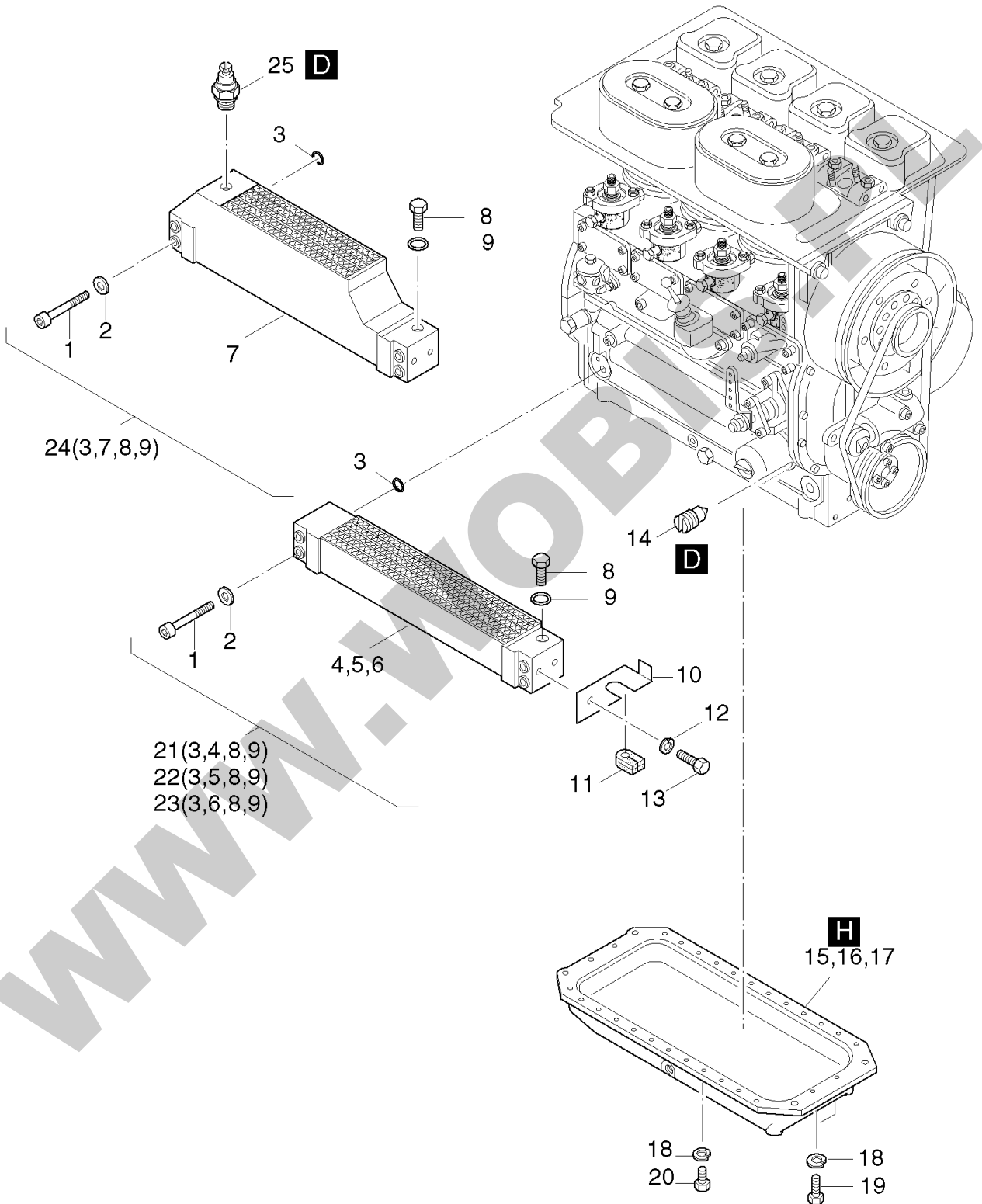
Pos.	Part no.	Description	Qty.	Notice	Add. notice	kg	EA	TA	DA	dDPW	List price
34	_noorder	No single order	-								
35	_noorder	No single order	-								
36	50544400	ALL.SCR.M 6X 20	4	M 6 x 20 DIN 912 - 8.8 A3C Tuf. FLEC		0,007	4	11	1		2,4115
37	50358400	STRAP	1	200 x 4,8 mm SCHWARZ		0,001	4	11	1		0,6825
38	50490200	SCREW ON CABLE CLIP	1			0,002	4	21	1		2,912
39	50408900	ALL.SCR. M 5 X 8	3	M5 x 8 DIN 84 - 4.8 A3C		0,002	4	21	1		1,4105
40	50408800	WASHER 5,3	2	5,3 DIN 9021 - St A3C		0,001	4	21	1		0,455
41	01651701	COVERING CAP	1			0,085	1	21	1		38,311
42	05173900	SPACER SCREW	2			0,012	1	21	1		12,0575
43	50408700	TOOTH.LOCK WASH.5,3	2	V 5,3 DIN 6797-FST		0,001	4	21	1		1,4105
44	05203200	SEALING STRIP	1			0,018	1	21	1		24,934
45	03934400	GASKET VALV.MAGNET	1			0,002	1	11	1	D1	7,644
46	_noorder	No single order	-								
47	01165200	ELECTRIC WIRE 310MM	1	(17) 310 mm		0,015	1	21	1		48,958
48	01548000	ELECTRIC WIRE	1	(4) 500 mm		0,012	0	21	1		14,7875
49	03671400	SPACER BUSH	2	7 x 12 x 15		0,020	1	21	1		3,5945
D	50223300	LOCTITE 221	1	50 ML		0,077	4	12	0		99,0535





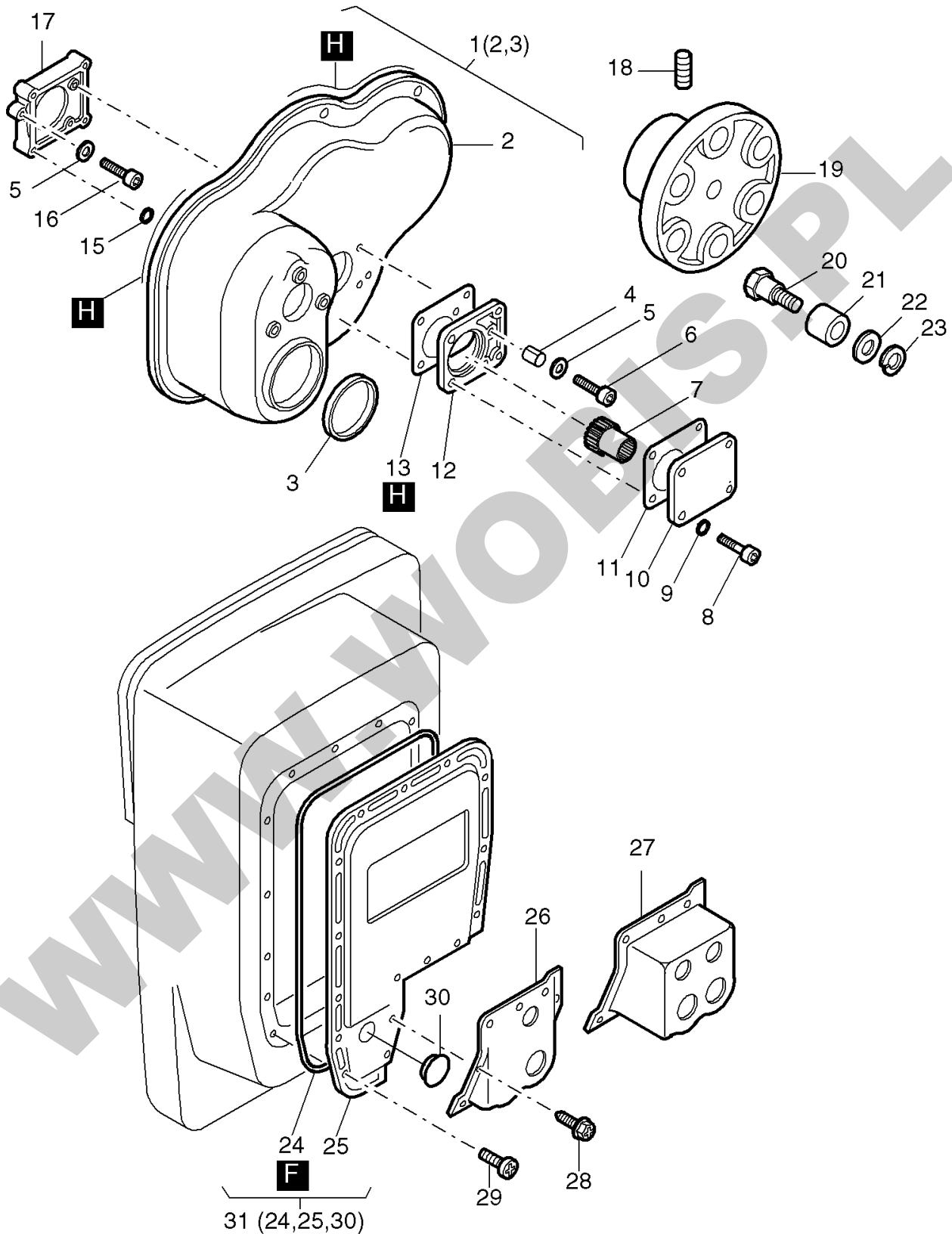
**ORYGINALNE CZĘŚCI ZAMIENNE SERWIS GWARANCYJNY I POGWARANCYJNY WYMIARY
SERWISOWE ORAZ KATALOGI CZĘŚCI ZAMIENNYCH NA STRONIE WWW.WOBIS.PL/SERWIS**

Pos.	Part no.	Description	Qty.	Notice	Add. notice	kg	EA	TA	DA	dDPW	List price
1	50259300	HEXSCREW M12X110	4	M 12 x 110 DIN 931 - 8.8 A3C		0,109	4	21	1		8,7815
2	50063200	SPRING WASHER 12	4	12 DIN 128 A3C		0,004	4	21	1		1,729
3	03878700	ENGINE BRACKET	1			3,200	1	21	1		206,6155
4	03579800	JOINT WASHER	4			0,004	1	11	1		15,015
5	03579100	SPACER BUSH	4			0,040	1	21	1		27,1635
6	50137300	HEXSCREW M14X1,5X50	4	M 14 x 1,5 x 50 DIN 960 - 8.8		0,060	4	21	1		9,737
7	50003100	SPRING WASHER 14	4	14 DIN 128		0,004	4	11	1		1,8655
8	50137400	PIN 18X18	4	18 x 18 DIN 7346		0,012	4	21	1		14,7875
9	03575903	INTERMED.HOUS.SAE5	1	SAE 5		11,000	1	21	1		1359,4945
10	00739301	BEARING BRACKET	2			0,950	1	21	1		354,1265
11	03469300	WASHER 12,5X22X3	4	12,5 x 22 x 3		0,005	1	11	1		5,096
12	50073000	ALL.SCREW GBKM12X40	4	M 12 x 40 DIN 912 - 12.9		0,045	4	11	1		6,9615
13	03579900	JOINT WASHER	2			0,022	1	21	1		29,8025
14	50135600	SPRING WASHER 10	4	10 DIN 128 A3C		0,002	4	21	1		0,455
15	50136500	HEXSCREW M10X 20	4	M 10 x 20 DIN 933 - 8.8 A3C		0,023	4	21	1		3,1395
16	03878901	ENGINE BRACKET	1			4,150	1	21	1		210,0735
17	50145800	HEXAGON NUT M 10	8	M 10 DIN 934-8 A3C		0,011	4	11	1		2,002
18	50135600	SPRING WASHER 10	8	10 DIN 128 A3C		0,002	4	21	1		0,455
19	50260100	ANTI VIBR.MNTG70/45	4	40 SH 7		0,390	4	21	4		67,8405
20	50260200	ANTI VIBR.MOUNTINGS	4	55 SH 8		0,364	4	21	2		67,8405
21	50260300	ANTI VIBR.MOUNTINGS	4	65 SH 9		0,389	4	21	1		67,8405
22	50237600	CLOSING CAP	1	F19 PHT		0,002	4	11	1		5,187
23	50002900	SPRING WASHER 10	2	A 10 DIN 128		0,002	4	11	1		1,4105
24	50029600	HEXSCREW M10X 45	2	M 10 x 45 DIN 933-8.8 A3C		0,036	4	21	1		3,9585
25	03592901	SEALING STRIP	1			0,060	1	11	1		61,1065
D	50223300	LOCTITE 221	1	50 ML		0,077	4	12	0		99,0535
G	50256501	LOCTITE IS 407	1	20 ML		0,033	4	12	0		52,143



**ORYGINALNE CZĘŚCI ZAMIENNE SERWIS GWARANCYJNY I POGWARANCYJNY WYMIARY
SERWISOWE ORAZ KATALOGI CZĘŚCI ZAMIENNYCH NA STRONIE WWW.WOBIS.PL/SERWIS**

Pos.	Part no.	Description	Qty.	Notice	Add. notice	kg	EA	TA	DA	dDPW	List price
1	50204100	ALL.SCR.M 8X 95	4	M8 x 95 DIN 6912 - 8.8		0,040	4	21	1		8,6905
2	50003500	SPRING WASHER B 8	4	B8 DIN 137		0,002	4	11	1		0,455
3	50130400	O-RING16,3X2,4X21,1	2	16,3 x 2,4		0,003	4	11	1	D2	3,1395
4	_noorder	No single order	-								
5	_noorder	No single order	-								
6	_noorder	No single order	-								
7	_noorder	No single order	-								
8	50137900	CLOS.SCREW M8X1	1	M 8 x 1 DIN 7604		0,006	4	11	1		5,551
9	50000900	JOINT A8X11,5	1	A 8 x 11,5 DIN 7603-Cu		0,001	4	11	1	D4	0,455
10	03620101	COOLING PANEL	1			0,066	1	21	1		41,3595
11	03568900	RUBBER SLEEVE	1			0,009	1	11	1		12,649
12	50081200	SPRING WASHER A 6	2	A 6 DIN 137 - A3C		0,001	4	11	1		0,455
13	50025500	HEXSCREW M 6X 12	2	M 6 x 12 DIN 933 - 8.8		0,004	4	11	1		1,5015
14	03465700	THREADED PIN	1			0,015	1	21	1		11,6025
15	_nopart	Not in this engine	-								
16	_nopart	Not in this engine	-								
17	00917701	OIL SUMP	1		s.Grp M35a Pos 35	2,820	1	21	1		439,348
18	50002800	SPRING WASHER 8	24	8 DIN 128		0,001	4	11	1		0,455
19	_nopart	Not in this engine	-								
20	50026700	HEXSCREW M 8X 16	24	M 8 x 16 DIN 933 - 8.8		0,011	4	11	1		2,2295
21	_nopart	Not in this engine	-								
22	_nopart	Not in this engine	-								
23	01653100	OIL COOLER 4L/M	1	AUCH F.4L30 C/K	4L..C...2300 min-1	1,780	1	22	0		1678,0855
24	01653200	OIL COOLER 4L.. C	1	4L31BIS41C+2300	4L..C > 2300 min-1	3,160	1	22	0		1953,3605
25	50272200	OIL PRESSURE SWITCH	1	12 - 24V Oil n > 2300 min-1	4L..C> 2300 min-1	0,031	4	21	1		45,8185
D	50223300	LOCTITE 221	1	50 ML		0,077	4	12	0		99,0535
H	50282501	SILICON SEALER	1	30ML 1207		0,055	4	12	1		48,23

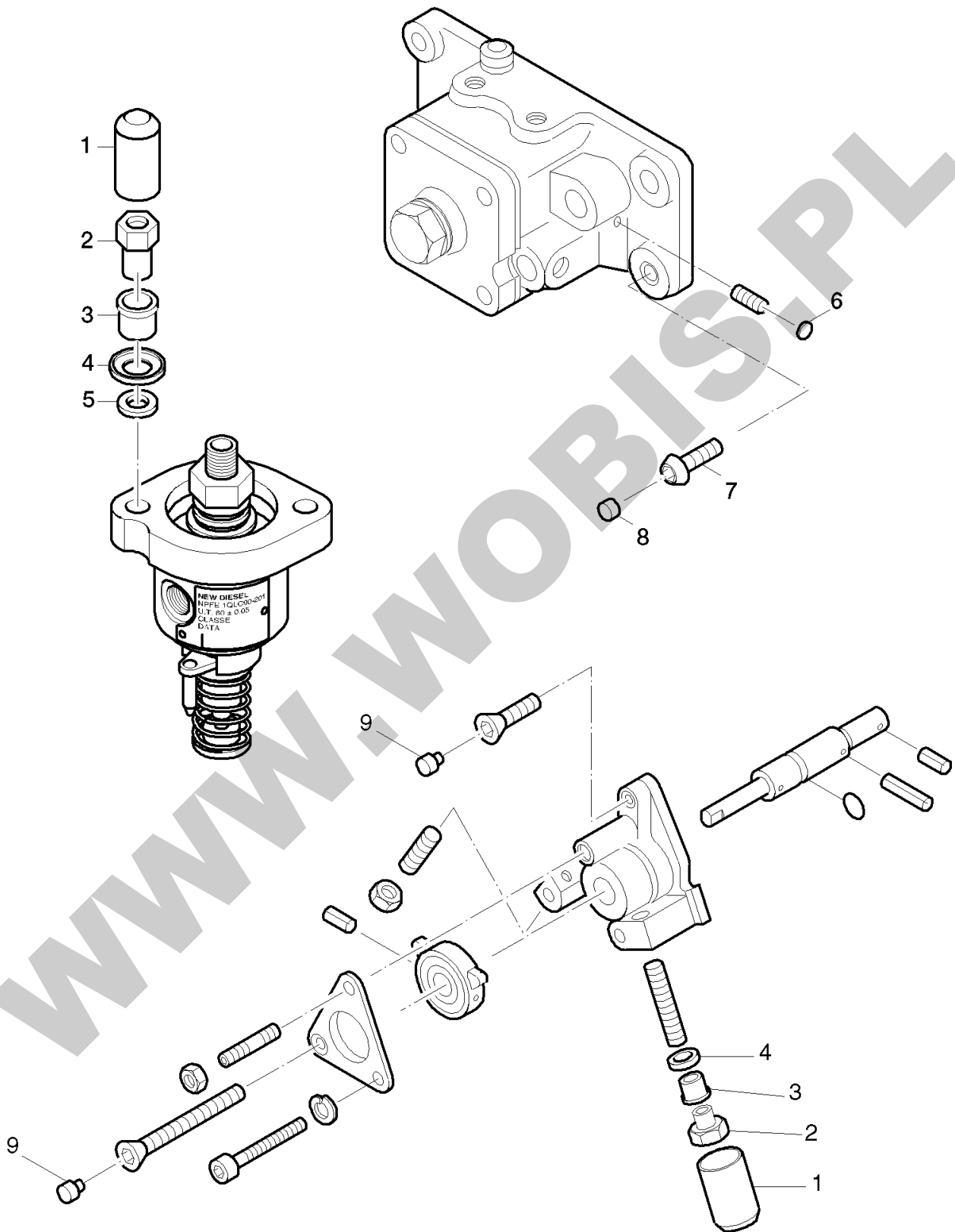


**ORYGINALNE CZĘŚCI ZAMIENNE SERWIS GWARANCYJNY I POGWARANCYJNY WYMIARY
SERWISOWE ORAZ KATALOGI CZĘŚCI ZAMIENNYCH NA STRONIE WWW.WOBIS.PL/SERWIS**

Pos.	Part no.	Description	Qty.	Notice	Add. notice	kg	EA	TA	DA	dDPW	List price
1	00993501	TIMING COV.HYDR.PUM	1			2,500	1	21	1		688,688
2	_noorder	No single order	-		""C""						
3	50129100	OILSEAL 55X 70X 8	1	55 x 70 x 8 part was replaced by 50129101		0,025	0	11	7		
4	50262000	ROLL PIN 10X10	2	10 x 10 DIN 7346		0,002	4	21	1		4,5955
5	50002800	SPRING WASHER 8	4	8 DIN 128		0,001	4	11	1		0,455
6	50258100	ALL.SCR.M 8X 60	2	M 8 x 60 DIN 6912 - 8.8		0,025	4	21	1		5,551
7	01062300	SPLINED COUPLING	1			0,055	1	21	2		198,6985
8	50268800	ALL.SCREW M 8X30	4	M 8 x 30 DIN 912 - 8.8 Inbus-Pl.		0,017	4	21	1		3,367
9	50162900	JOINT A 8 X14	4	A 8 x 14 DIN 7603 - Cu		0,005	4	11	1		1,4105
10	03761600	COVER	1			0,475	1	21	1		74,3925
11	03568000	GASKET	1			0,002	1	21	1		5,9605
12	03555011	PLATE F.HYDR. PUMP	1			0,439	1	21	1		135,681
13	03754400	GASKET	1			0,002	1	21	1		4,459
15	40022300	O-RING 8 X 2	2	8 x 2		0,001	4	11	1		1,729
16	50052500	ALL.SCR.M 8X 40	2	M 8 x 40 DIN 912 - 8.8		0,021	4	11	1		2,457
17	03754300	SUPPORT	1			1,060	1	21	1		278,278
18	50004600	GRUB SCREW M 8X16	1	M 8 x 16 DIN 916-45H A3C		0,003	4	11	1		2,912
19	03040500	P.T.O. FLANGE	1	12 H 7		8,000	1	21	2		734,006
20	03046900	TAPPET	6			0,090	1	21	2		34,9895
21	03151000	RUBBER SHELL	6	SCHLAUCHST		0,015	1	21	2		13,5135
22	03079000	DISC 20,3X26,9X4	6	20,3 x 26,9 x 4		0,007	1	21	2		11,648
23	50061601	SPRING WASHER 12	6	VHZ 12		0,002	4	21	2		1,2285
24	03847700	SEALING STRIP	1	1260 mm	""C""	0,007	1	21	2		14,924
25	_noorder	No single order	-		""C""						
26	03842801	COVER F.HYDR.PUMP C	1		""C""	0,140	1	21	2		332,5595
27	03842700	COVER	1		""C""	0,200	1	21	4		340,613
28	50335600	COMBI SCREW M 6X 16	10	M 6 x 16 KZ 1-8.8 A3D		0,005	4	11	1		3,003
29	50289200	HEXSCREW M 6X 12	12	M 6 x 12 KZ 1-8.8 A3D		0,005	4	11	1		1,8655
30	03769301	COVER	1	ø 50mm		0,007	1	11	1		10,374

**ORYGINALNE CZĘŚCI ZAMIENNE SERWIS GWARANCYJNY I POGWARANCYJNY WYMIARY
SERWISOWE ORAZ KATALOGI CZĘŚCI ZAMIENNYCH NA STRONIE WWW.WOBIS.PL/SERWIS**

Pos.	Part no.	Description	Qty.	Notice	Add. notice	kg	EA	TA	DA	dDPW	List price
31	01506400	FRONT COVER CAPS.HY	1			1,000	1	21	2		627,3995
F	50223900	TECHNICOLL CLEANER	1	750 GR		0,870	4	12	0		101,2375
F	50223800	TECHNICL.ADHES.8058	1	750 GR		0,875	4	12	0		132,8145
H	50282501	SILICON SEALER	1	30ML 1207		0,055	4	12	1		48,23



**ORYGINALNE CZĘŚCI ZAMIENNE SERWIS GWARANCYJNY I POGWARANCYJNY WYMIARY
SERWISOWE ORAZ KATALOGI CZĘŚCI ZAMIENNYCH NA STRONIE WWW.WOBIS.PL/SERWIS**

Pos.	Part no.	Description	Qty.	Notice	Add. notice	kg	EA	TA	DA	dDPW	List price
1	04127000	CAP	9			0,006	0	21	1		
2	04126800	THREADED BUSH	9	M 8 - SW 13		0,011	0	21	1		
3	04129700	BUSH	9			0,005	0	21	1		
4	04134200	DISC	9			0,002	0	21	1		
5	03788800	WASHER 8,4X15X2	8	8,4 x 15 x 2		0,002	1	11	1		3,4125
6	50476000	DISC 8	1	8 DIN 470 Al		0,001	4	11	1		5,3235
7	50524100	FILL.HEAD SCR.M8X16	1	M 8 x 16 DIN 7380-10.9 A3C Tuf 360		0,008	0	21	1		
8	05206600	CLOSING PLUG	1	Ø 5,0		0,001	0	21	1		
9	04128900	CLOSING PLUG	2	Ø 5,0		0,001	0	21	1		