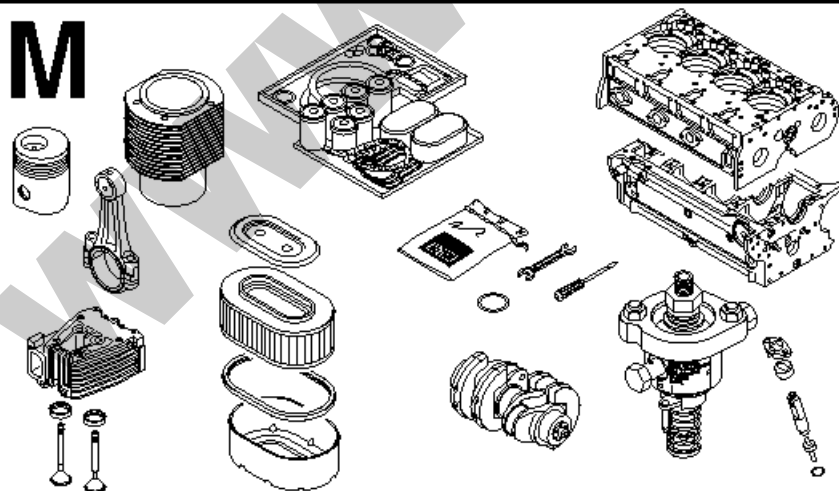


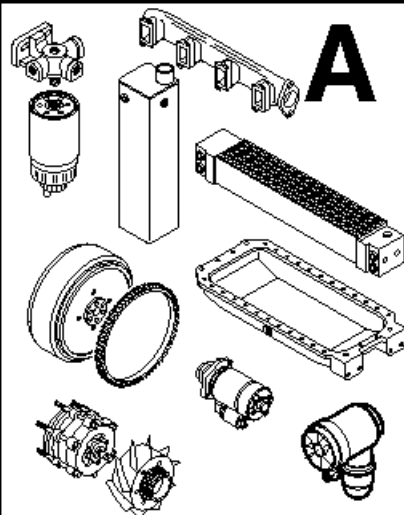
# 2L41.13

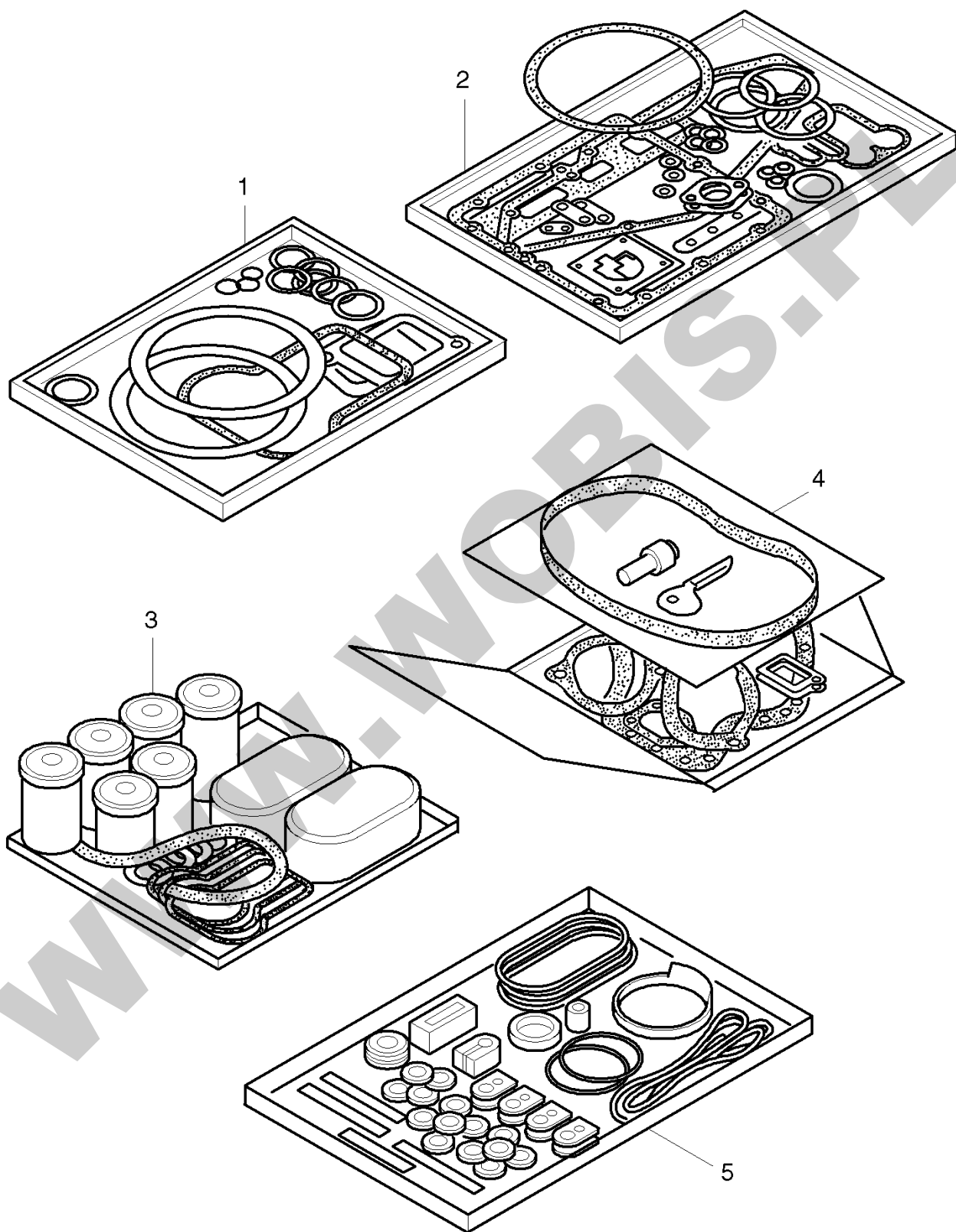


## M



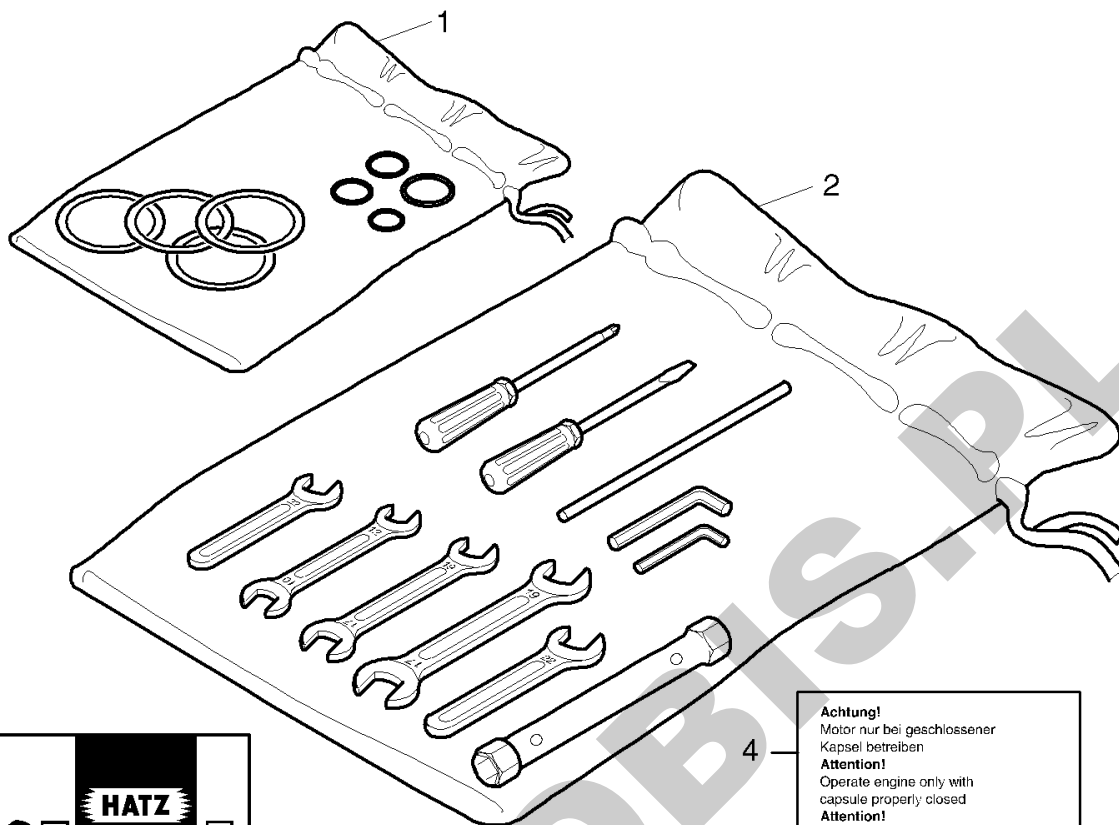
## A



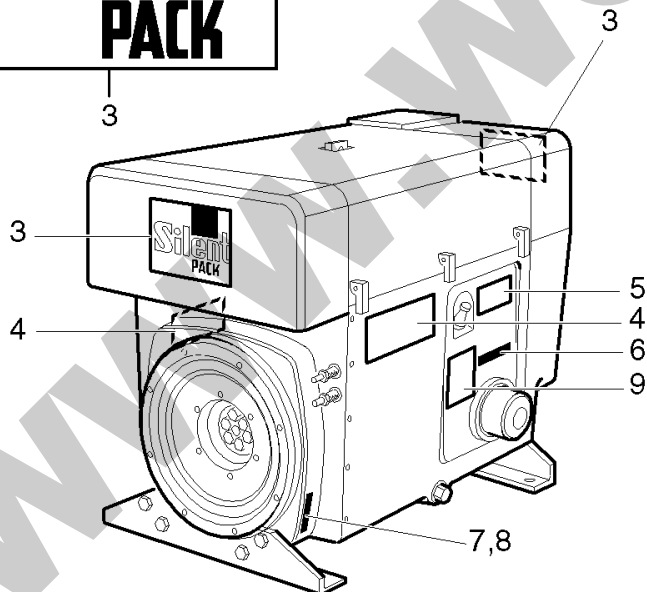


**ORYGINALNE CZĘŚCI ZAMIENNE SERWIS GWARANCYJNY I POGWARANCYJNY WYMIARY  
SERWISOWE ORAZ KATALOGI CZĘŚCI ZAMIENNYCH NA STRONIE WWW.WOBIS.PL/SERWIS**

Pos.	Part no.	Description	Qty.	Notice	Add. notice	kg	EA	TA	DA	dDPW	List price
1	01806601	GASK.S.CYL.H. L/M41	2			0,125	1	12	1		171,444
2	01806500	GASK.S.CRANKC.L/M41	1	F. EPA2		0,350	1	12	1		639,8665
3	00987104	MAINTEN.KIT 2 L/M	1			2,747	1	12	1		
4	01806800	EMGERGENCY KIT2L41C	1	EPA2		0,447	1	12	1		643,6885
5	01215700	RUBBER COMP.SET C/K	1			0,700	1	12	1		1058,148



**Achtung!**  
Motor nur bei geschlossener Kapsel betreiben  
**Attention!**  
Operate engine only with capsule properly closed  
**Attention!**  
Le "cocon" doit être parfaitement fermé avant la mise en marche du moteur



**Bei elektrischer Ausrüstung beachten:**

1. „+“ und „-“ Pole der Batterie nicht vertauschen.
2. Kurzschlüsse, Wackelkontakte und konzentrierte Wassereinwirkung an den Bauteilen vermeiden.
3. **Bei laufendem Motor** die Verbindung zwischen Lichtmaschine, Reglerschalter und Batterie nicht trennen.
4. **Beim Elektroschweißen** die Masseklemme so nahe wie möglich an die Schweißstelle legen und die Batterie abklemmen. Weitergehende Hinweise in der Betriebsanleitung!

**With electrical equipment observe the following:**

1. Don't transpose „+“ and „-“ pole of battery.
2. Avoid short circuits, tottering contacts and direct water ingress to all components.
3. **Do not disconnect** alternator, regulator and battery while the engine is running.
4. When arc-welding, connect the ground clip as close as possible to the welding area, and disconnect the battery. For further advice see instruction book!

**En cas d'équipement électrique, observer ce qui suit:**

1. Ne pas interchanger les pôles „+“ et „-“ de la batterie.
2. Eviter des courts-circuits, un circuit intermittent ainsi qu'un arrosage direct d'eau des composants électriques.
3. **Ne pas déconnecter** l'alternateur, le régulateur et la batterie pendant la marche du moteur.
4. Lors de soudure à l'arc, la borne de masse doit être aussi près que possible de l'endroit à souder; déconnecter la batterie.

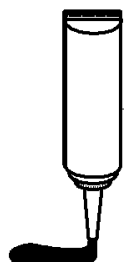
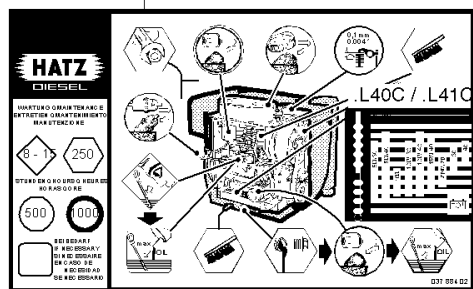
Pour plus d'informations, consulter la notice d'entretien!

**En case de equipo eléctrico observar lo siguiente:**

1. No intercambiar los polos „+“ y „-“ de la batería.
2. Evitar los cortocircuitos, los fallos contactos y las filtraciones de agua en todos los componentes.
3. **No desconectar** el alternador, regulador y batería mientras el motor esté funcionando.
4. En caso de soldadura eléctrica, conectar la mordaza de masa lo más cerca posible del área a soldar y desconectar la batería.

Para más detalles, ver manual de instrucciones.

034 306 12



Stop Start — 6

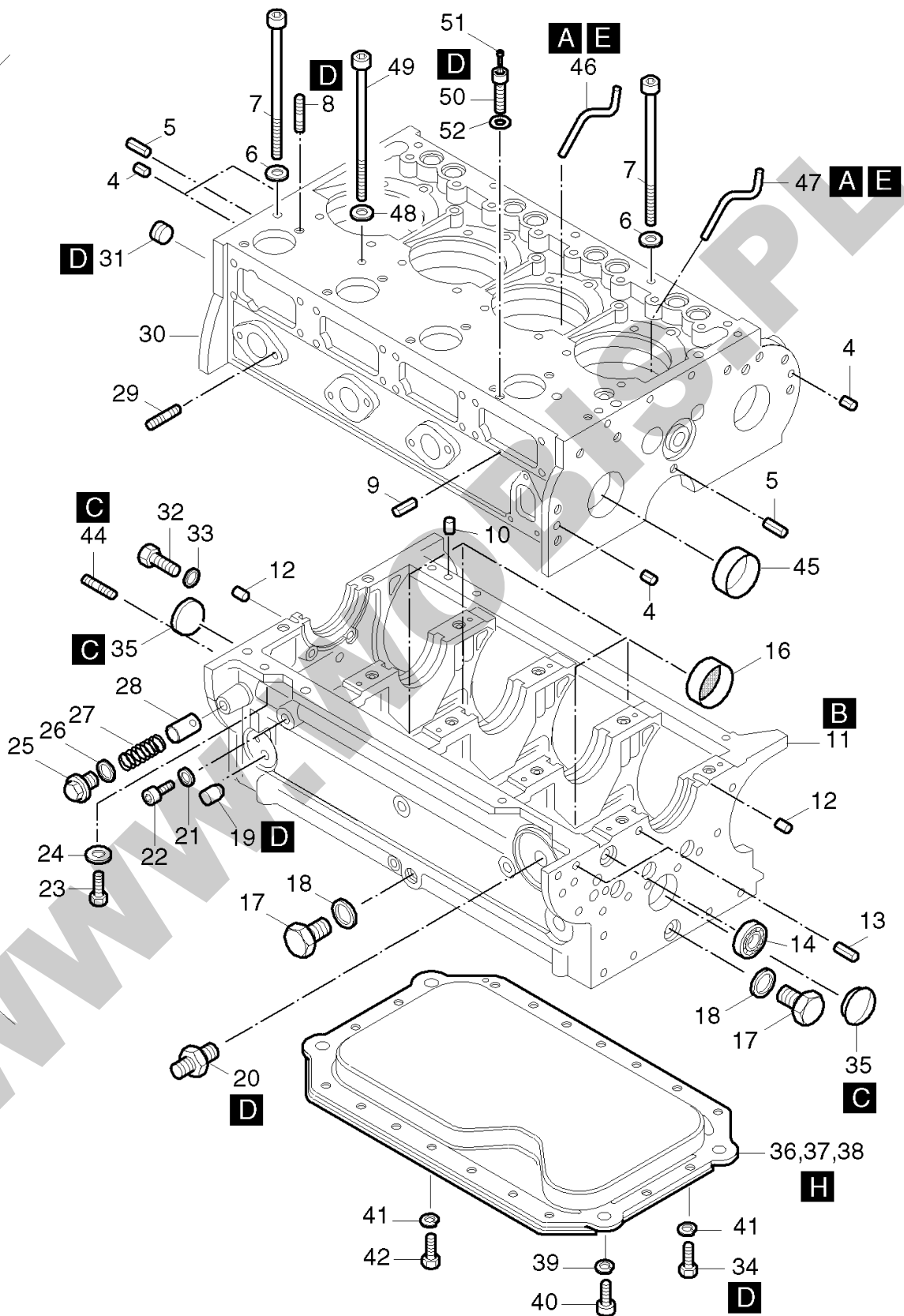
⊖ 12Volt ⊕ — 7

⊖ 24Volt ⊕ — 8

**ORYGINALNE CZĘŚCI ZAMIENNE SERWIS GWARANCYJNY I POGWARANCYJNY WYMIARY  
SERWISOWE ORAZ KATALOGI CZĘŚCI ZAMIENNYCH NA STRONIE WWW.WOBIS.PL/SERWIS**

Pos.	Part no.	Description	Qty.	Notice	Add. notice	kg	EA	TA	DA	dDPW	List price
1	00938301	ACCESSORIES KIT	1	Zubehörsatz - Accessoires kit		0,720	0	11	0		
2	00993900	TOOL SET L30/41	1	Werkzeugsatz - Tool set		0,745	0	11	0		
3	03638900	STICKER SILENT PACK	2	"C"		0,002	1	11	1		10,556
4	03614401	STICKER LABEL	2			0,001	1	11	1		8,1445
5	03788301	STICKER LABEL	1			0,002	1	11	1		10,647
6	03325400	STICKER LABEL	1			0,005	1	11	1		5,2325
7	03175200	STICKER LABEL 12 V	1			0,001	1	21	1		7,007
8	03669400	STICKER LABEL 24V	1		12V ""C/K""	0,001	1	21	1		6,6885
9	03430612	STICKER LABEL	1		24V ""C/K""	0,003	1	21	1		7,007
A	50223001	LOCTITE ACTIVATOR N	1	500 ML DIN 7649		0,580	4	12	0		270,7705
B	50223101	LOCTITE 574	1	50 ML		0,088	4	12	0		99,0535
C	50223200	LOCTITE 601	1	50 ML		0,079	4	12	0		99,0535
D	50223300	LOCTITE 221	1	50 ML		0,077	4	12	0		99,0535
E	50223400	LOCTITE 648	1	10 ML		0,021	4	12	0		38,6295
F	50223800	TECHNICL.ADHES.8058	1	750 GR		0,875	4	12	0		132,8145
F	50223900	TECHNICOLL CLEANER	1	750 GR		0,870	4	12	0		101,2375
G	50256501	LOCTITE IS 407	1	20 ML		0,033	4	12	0		52,143
H	50282501	SILICON SEALER	1	30ML 1207		0,055	4	12	1		48,23
J	50283004	HIGH TEMP.PASTE	1			0,110	4	12	0		71,617
K	50342600	GREASE START.DEVICE	1	100 GRAMM part was replaced by 50342601		0,100	0	12	0		
L	50256600	SILICON SEALER	1			0,130	4	12	0		193,4205
M	50485100	GRINDING PASTE 80ML				0,113	4	12	1		96,5055

3 (4-14, 16-31, 45-52)  
1,2 (4-14, 17-31, 35, 44-52)



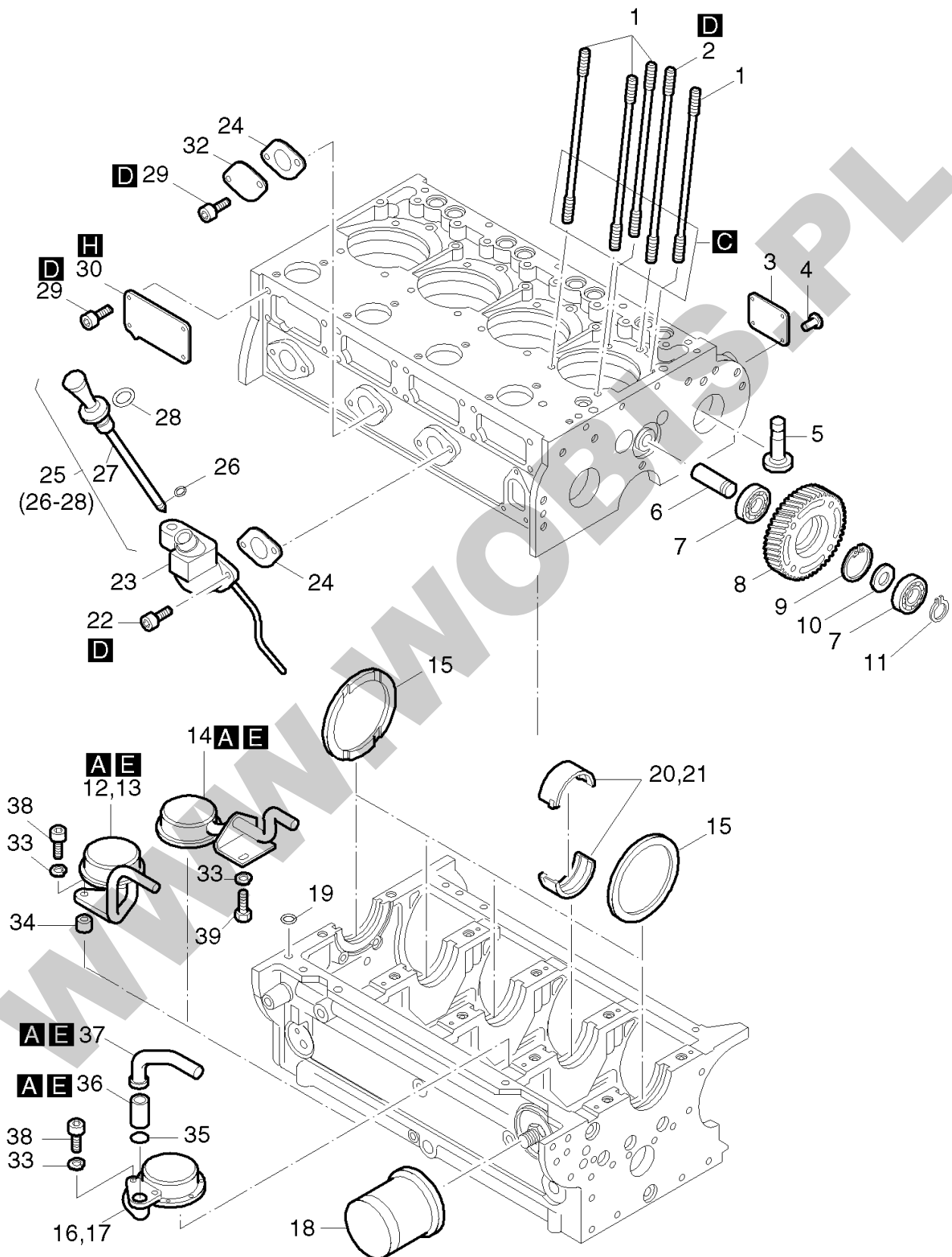
**ORYGINALNE CZĘŚCI ZAMIENNE SERWIS GWARANCYJNY I POGWARANCYJNY WYMIARY  
SERWISOWE ORAZ KATALOGI CZĘŚCI ZAMIENNYCH NA STRONIE WWW.WOBIS.PL/SERWIS**

Pos.	Part no.	Description	Qty.	Notice	Add. notice	kg	EA	TA	DA	dDPW	List price
1	01808900	CRANKCASE 2L/M41	1	EPA 2		0,000	1	12	1		7107,6915
2	_nopart	Not in this engine	-		s.Grp A07 Pos 17						
3	_nopart	Not in this engine	-		s.Grp A07 Pos 17						
4	50140000	ROLL PIN 8X 8	4	8 x 8 DIN 7346 55 Si 7		0,001	4	11	1		2,002
5	50130500	ROLL PIN 5X 24	2	5 x 24 ISO 8752-ST		0,002	4	11	1		1,729
6	03469300	WASHER 12,5X22X3	5	12,5 x 22 x 3		0,005	1	11	1		5,096
7	50125900	ALL.SCR.M12X1,5X190	5	M 12x1,5x190 DIN 912-10.9		0,176	4	11	1		27,30
8	50548900	STUD M 8X 70	4	M 8 x 70 DIN 939 - 10.9		0,028	4	11	1		7,644
9	50130500	ROLL PIN 5X 24	1	5 x 24 ISO 8752-ST		0,002	4	11	1		1,729
10	03635300	CYL.PIN 8X20	1	8 x 20		0,006	1	11	1		19,1555
11	_noorder	No single order	-								
12	50131400	CYL.PIN 10X14	2	10 m 6 x 14 DIN 7-St 50K		0,012	4	11	1		4,5955
13	50084901	PIN 8 X 12	2	8 x 12 DIN 7346 55 Si 7 2Fasen		0,003	4	11	1		1,4105
14	50130200	NEEDLE SHELL	1	HK 16/16		0,015	4	11	1		22,659
16	_nopart	Not in this engine	-		s.Grp A07 Pos 17						
17	50140400	DRAIN PLUG M 22X1,5	2	AM22x1,5DIN7604-5.8A3C		0,037	4	11	1	W1	7,462
18	50001600	JOINT A22 X27	2	A 22 x 27 DIN 7603 Cu		0,002	4	11	1	W4,D4	2,2295
19	03645700	CLOSING PLUG	0... 2	n <= 1500 min-1		0,006	1	11	1		15,6065
20	40065400	NIPPLE	1			0,033	4	11	1		25,7985
21	50062400	JOINT A10 X13,5	1	A 10 x 13,5 DIN 7603-Cu		0,001	4	11	1	D3	0,364
22	50062300	CLOS.SCREW M10X1	1	M 10 x 1 DIN 908-5.8 A3C		0,005	4	11	1		4,3225
23	50026800	HEXSCREW M 8X 20	8	M 8 x 20 DIN 933-8.8		0,012	4	11	1		2,2295
24	50002800	SPRING WASHER 8	8	8 DIN 128		0,001	4	11	1		0,455
25	03249300	CLOSING SCREW	1	M 18 x 1,5		0,034	1	11	1		18,1545
26	50001400	JOINT A18 X22	1	A 18 x 22 DIN 7603 - Cu		0,002	4	11	1	W4,D2	1,638
27	03639900	VALVE SPRING	1			0,007	1	11	1		3,8675
28	03639800	PISTON OIL REL.VALV	1			0,020	1	11	1		85,176
29	50139201	STUD M 6X 16	2	M6 x 16 DIN 939-8.8 A3C		0,004	4	11	1		1,5015
30	_noorder	No single order	-								
31	50043800	CLOS.SCREW M14X1,5	1	M 14 x 1,5 DIN 906		0,007	4	11	1		4,3225

**ORYGINALNE CZĘŚCI ZAMIENNE SERWIS GWARANCYJNY I POGWARANCYJNY WYMIARY  
SERWISOWE ORAZ KATALOGI CZĘŚCI ZAMIENNYCH NA STRONIE WWW.WOBIS.PL/SERWIS**

Pos.	Part no.	Description	Qty.	Notice	Add. notice	kg	EA	TA	DA	dDPW	List price
32	_nopart	Not in this engine	-		s.Grp A07 Pos 17						
33	_nopart	Not in this engine	-		s.Grp A07 Pos 17						
34	50279301	HEXSCREW M 8X 16	4	M8x16 ISO 4017-8.8 PRECOTE		0,011	4	11	1		3,1395
35	50140800	COVER 38	2	38 DIN 443		0,032	4	11	1		12,2395
36	03752601	COVER	1			1,141	1	11	1		92,183
37	_nopart	Not in this engine	-		s.Grp A07 Pos 17						
38	_nopart	Not in this engine	-		s.Grp A07 Pos 17						
39	50003000	SPRING WASHER 12	4	12 DIN 128		0,003	4	11	1		1,638
40	50080600	ALL.SCREW M 12X20	4	M 12 x 20 DIN 912 - 8.8		0,035	4	11	1		5,3235
41	50002800	SPRING WASHER 8	12	8 DIN 128		0,001	4	11	1		0,455
42	50026700	HEXSCREW M 8X 16	8	M 8 x 16 DIN 933 - 8.8		0,011	4	11	1		2,2295
44	50240800	STUD M 8X 12	2	M 8 x 12 DIN 938 - 8.8		0,007	4	11	1		3,003
45	03765500	BEARING BUSH	1			0,058	1	11	1		68,796
46	03645900	NOZZLE	1	s. Techn. Hinweis 950 386 01 AB 2.ZYL. STS.		0,010	1	11	1		18,0635
47	03646000	NOZZLE	1	s. drawing 950 386 01 1.ZYL.STEUERSTG		0,010	1	11	1		18,0635
48	50521500	WASHER 13	1	13 DIN 433 - 300 HV		0,002	4	11	1		9,0545
49	50532300	ALL.SCR.M12X1,5X180	1	M 12 x 1,5 x 180 DIN 912 - 10.9		0,169	4	11	1		
50	04238400	ALL.SCR. M8	1	M 8		0,012	1	11	1		23,4325
51	50560800	ALL.SCR.M 3X 8 A3C	1	M 3 x 8 ISO 4762-A3C-KL 360G		0,001	4	11	1		2,366
52	50000900	JOINT A8X11,5	1	A 8 x 11,5 DIN 7603-Cu		0,001	4	11	1		0,455
A	50223001	LOCTITE ACTIVATOR N	1	500 ML DIN 7649		0,580	4	12	0		270,7705
B	50223100	LOCTITE 573	1	50 ML part was replaced by 50223101		0,095	0	12	7		
C	50223200	LOCTITE 601	1	50 ML		0,079	4	12	0		99,0535
D	50223300	LOCTITE 221	1	50 ML		0,077	4	12	0		99,0535
E	50223400	LOCTITE 648	1	10 ML		0,021	4	12	0		38,6295
H	50282501	SILICON SEALER	1	30ML 1207		0,055	4	12	1		48,23



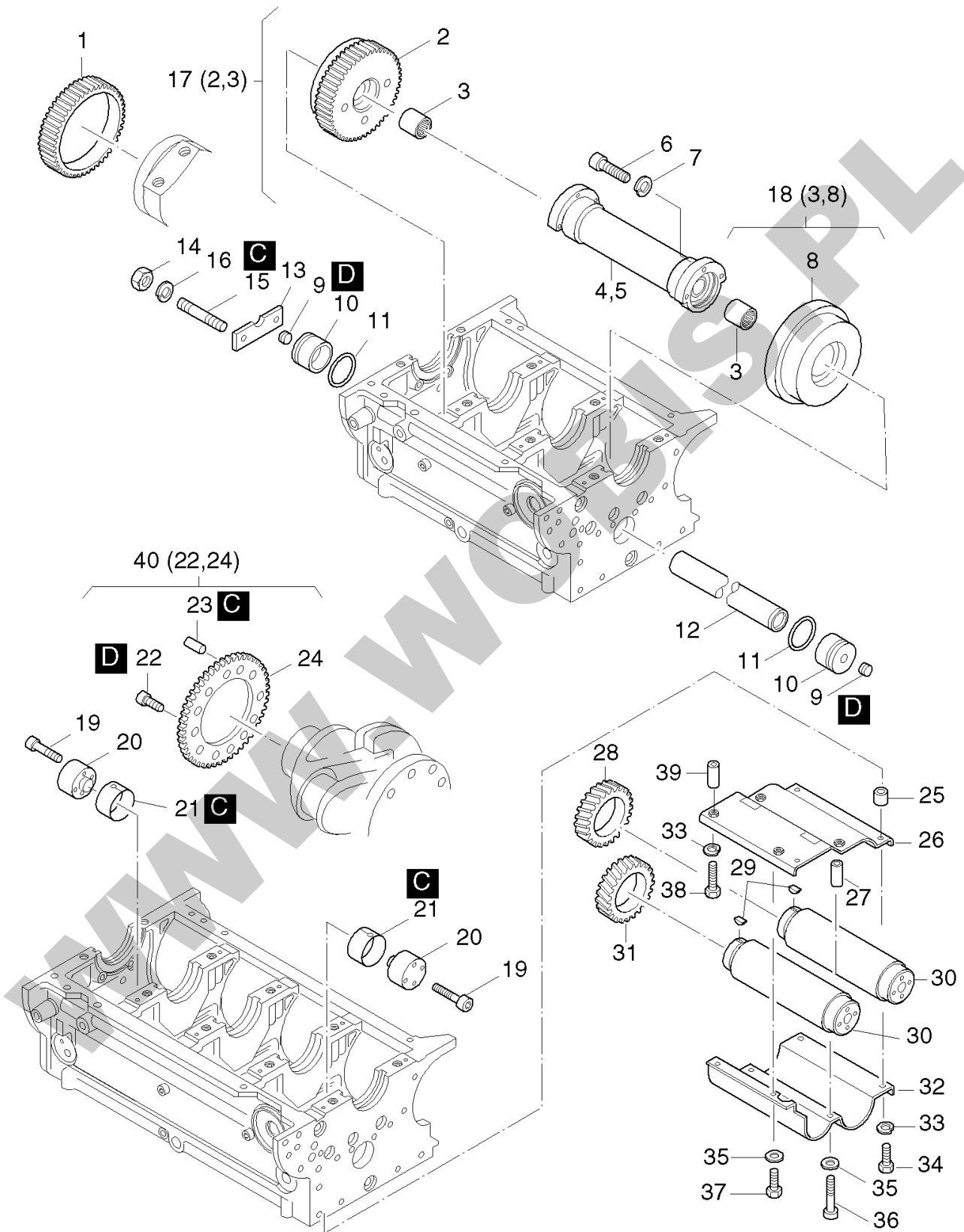


**ORYGINALNE CZĘŚCI ZAMIENNE SERWIS GWARANCYJNY I POGWARANCYJNY WYMIARY  
SERWISOWE ORAZ KATALOGI CZĘŚCI ZAMIENNYCH NA STRONIE WWW.WOBIS.PL/SERWIS**

Pos.	Part no.	Description	Qty.	Notice	Add. notice	kg	EA	TA	DA	dDPW	List price
1	03625702	STUD	8	273 mm		0,140	1	11	1		39,949
2	03625802	STUD	2	317 mm		0,161	1	11	1		49,504
3	_nopart	Not in this engine	-								
4	40002500	RIVET 2,4X6	4	2,4		0,001	4	11	1		1,4105
5	03554501	TAPPET	4	part was replaced by 03554502		0,000	0	11	0		
6	03469601	SHAFT	1			0,145	1	11	1		37,128
7	50013700	GROOV.BALLBEAR.6204	2	6204 C3 DIN 625		0,104	4	11	1		27,7095
8	03561710	GEARWHEEL	1			1,270	1	11	1		541,359
9	50021700	CIRCLIP 47X1,75	1	J 47 x 1,75 DIN 472		0,007	4	11	1		5,3235
10	03462300	SPACER RING	1	20,1 x 28 x 1,7		0,004	1	11	1		3,003
11	50127600	CIRCLIP AS20X1,75	1	AS 20 x 1,75 DIN 471		0,002	4	11	1		2,6845
12	00929301	PIPE OIL SUCTION	1			0,292	1	11	1		92,911
13	_nopart	Not in this engine	-								
14	_nopart	Not in this engine	-								
15	03463300	BUFFER RING	2			0,082	1	11	1		117,572
16	00929001	PIPE OIL SUCTION	1		f.Grp A07 Pos 15	0,256	1	21	2		81,7635
17	_nopart	Not in this engine	-								
18	40065300	OIL FILTER 9.40	1	Oilfilter		0,550	4	11	1	W2	44,317
19	50219400	O-RING 12 X 2	1	12 x 2		0,001	4	11	1	D1	3,003
20	03555500	MAIN BEARING	3	ø 72mm		0,110	4	11	1		59,9235
21	03551600	MAIN BEARING 0,5 -	3	ø 71,5mm		0,121	4	14	1		100,6005
22	50051900	ALL.SCR.M 8X 20	2	M 8 x 20 DIN 912-8.8		0,013	4	11	1		2,002
23	00932602	OIL-FILLER BRACKET	1			0,380	1	11	1		277,732
24	50129000	GASKET 36X58X0,5	1	36 x 58 x 0,5		0,001	4	11	1	D2	4,4135
25	00739702	DIPSTICK A	1	"A"		0,034	1	11	1		62,1075
25	00931100	DIPSTICK C	1	"C"	f.Grp A07 Pos 15	0,035	1	21	2		66,5665
26	50202502	O-RING 3,0X 1,6	1	3,0 x 1,6		0,001	4	11	1	D1	3,003
27	_noorder	No single order	-								
28	50139900	O-RING 23,3 X 2,4	1	23,3 x 2,4		0,001	4	11	1	D1	3,9585
29	50128900	ALL. SCREW M8X16	4	M 8 x 16 DIN 912 - 8.8 Inbus-Pl.		0,008	4	11	1		3,458

**ORYGINALNE CZĘŚCI ZAMIENNE SERWIS GWARANCYJNY I POGWARANCYJNY WYMIARY  
SERWISOWE ORAZ KATALOGI CZĘŚCI ZAMIENNYCH NA STRONIE [WWW.WOBIS.PL/SERWIS](http://WWW.WOBIS.PL/SERWIS)**

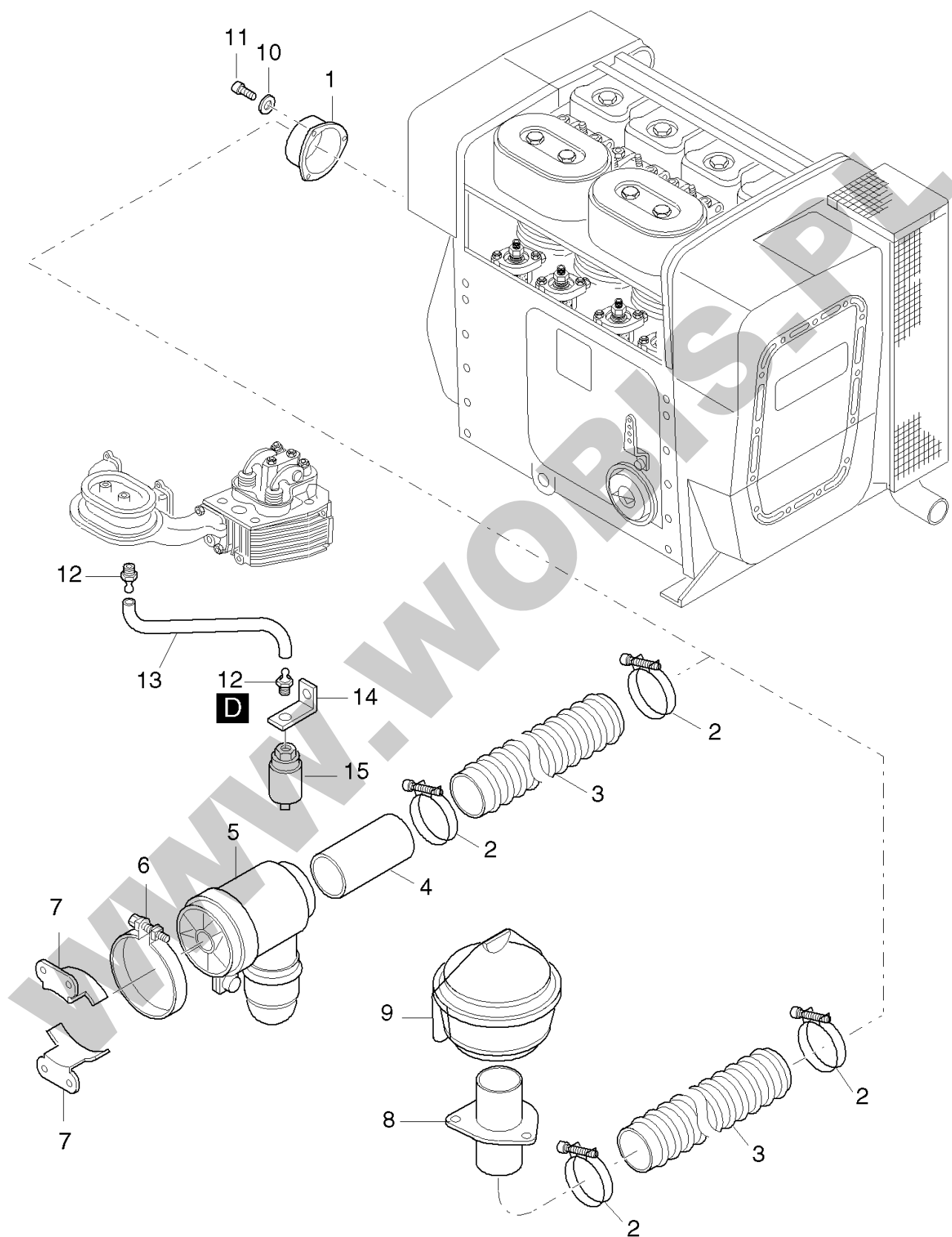
Pos.	Part no.	Description	Qty.	Notice	Add. notice	kg	EA	TA	DA	dDPW	List price
30	03469201	COVER	1			0,270	1	11	1		15,4245
32	_nopart	Not in this engine	-								
33	50002800	SPRING WASHER 8	2	8 DIN 128		0,001	4	11	1		0,455
34	03467000	SPACER TUBE	2	8,5 x 13 x 9		0,005	1	11	1		6,643
35	50258000	O-RING 17X 3	1	17 x 3		0,001	4	11	2		3,458
36	03617600	TUBE	1		f.Grp A07 Pos 15/16	0,018	1	21	2		19,474
37	03616500	TUBE OIL SUCTION	1		f.Grp A07 Pos 15/16	0,133	1	21	2		113,3405
38	50051900	ALL.SCR.M 8X 20	2	M 8 x 20 DIN 912-8.8		0,013	4	11	1		2,002
39	_nopart	Not in this engine	-								
A	50223001	LOCTITE ACTIVATOR N	1	500 ML DIN 7649		0,580	4	12	0		270,7705
C	50223200	LOCTITE 601	1	50 ML		0,079	4	12	0		99,0535
D	50223300	LOCTITE 221	1	50 ML		0,077	4	12	0		99,0535
E	50223400	LOCTITE 648	1	10 ML		0,021	4	12	0		38,6295
H	50282501	SILICON SEALER	1	30ML 1207		0,055	4	12	1		48,23



**ORYGINALNE CZĘŚCI ZAMIENNE SERWIS GWARANCYJNY I POGWARANCYJNY WYMIARY  
SERWISOWE ORAZ KATALOGI CZĘŚCI ZAMIENNYCH NA STRONIE WWW.WOBIS.PL/SERWIS**

Pos.	Part no.	Description	Qty.	Notice	Add. notice	kg	EA	TA	DA	dDPW	List price
1	03553300	GEARWHEEL	1			0,380	1	11	1		368,0495
2	_noorder	No single order	-								
3	50128500	NEEDLE BEARING	2			0,087	4	11	1		109,928
4	03553000	COUNTER BAL.TUBE	1	219 mm		0,890	1	11	1		217,49
5	_nopart	Not in this engine	-								
6	50052000	ALL.SCR.M 8X 20	6	M 8 x 20 DIN 6912-8.8 A3C		0,010	4	11	1		3,2305
7	50002800	SPRING WASHER 8	6	8 DIN 128		0,001	4	11	1		0,455
8	_noorder	No single order	-								
9	50043600	CLOS.SCREW M10X1	2	M 10 x 1 DIN 906		0,003	4	11	1		3,1395
10	03463400	END PLUG	2			0,094	1	11	1		78,897
11	50132200	O-RING 33,3 X 2,4	2	33,3 x 2,4		0,001	4	11	1		6,0515
12	03463500	SHAFT	1			1,330	1	11	1		233,9155
13	03462900	RET. PLATE	1			0,030	1	11	1		9,737
14	50022900	HEXAGON NUT M 8	2	M 8 DIN 934 - 8		0,005	4	11	1		1,4105
15	50240800	STUD M 8X 12	2	M 8 x 12 DIN 938 - 8.8		0,007	4	11	1		3,003
16	50002800	SPRING WASHER 8	2	8 DIN 128		0,001	4	11	1		0,455
17	00902000	GEARW.W.BALANC.WGHT	1			1,530	1	11	1		722,085
18	00901900	COUNTER WEIGHT	1			1,640	1	11	1		551,642
19	_nopart	Not in this engine	-								
20	_nopart	Not in this engine	-								
21	_nopart	Not in this engine	-								
22	_nopart	Not in this engine	-								
23	_nopart	Not in this engine	-								
24	_nopart	Not in this engine	-								
25	_nopart	Not in this engine	-								
26	_nopart	Not in this engine	-								
27	_nopart	Not in this engine	-								
28	_nopart	Not in this engine	-								
29	_nopart	Not in this engine	-								
30	_nopart	Not in this engine	-								

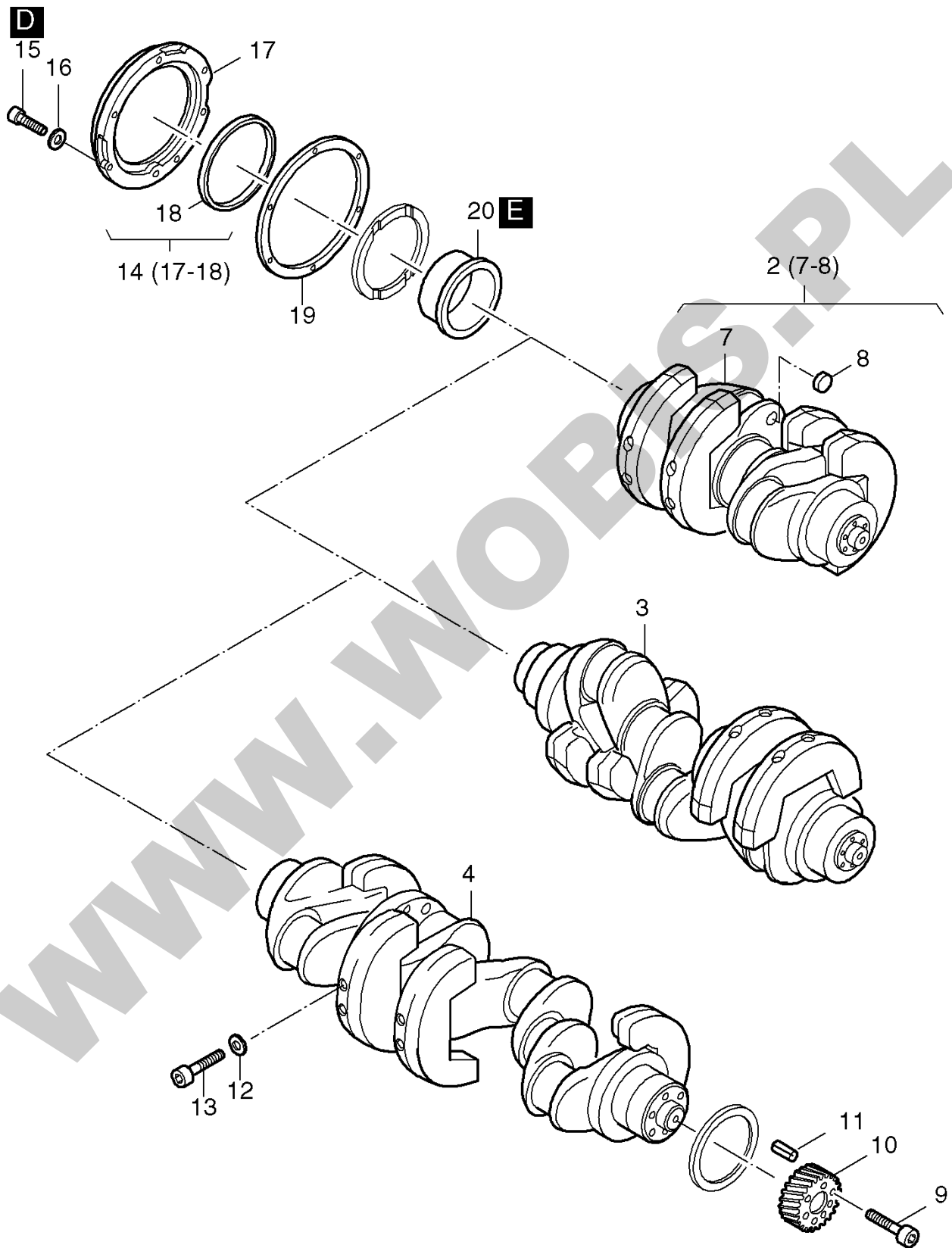




**ORYGINALNE CZĘŚCI ZAMIENNE SERWIS GWARANCYJNY I POGWARANCYJNY WYMIARY  
SERWISOWE ORAZ KATALOGI CZĘŚCI ZAMIENNYCH NA STRONIE WWW.WOBIS.PL/SERWIS**

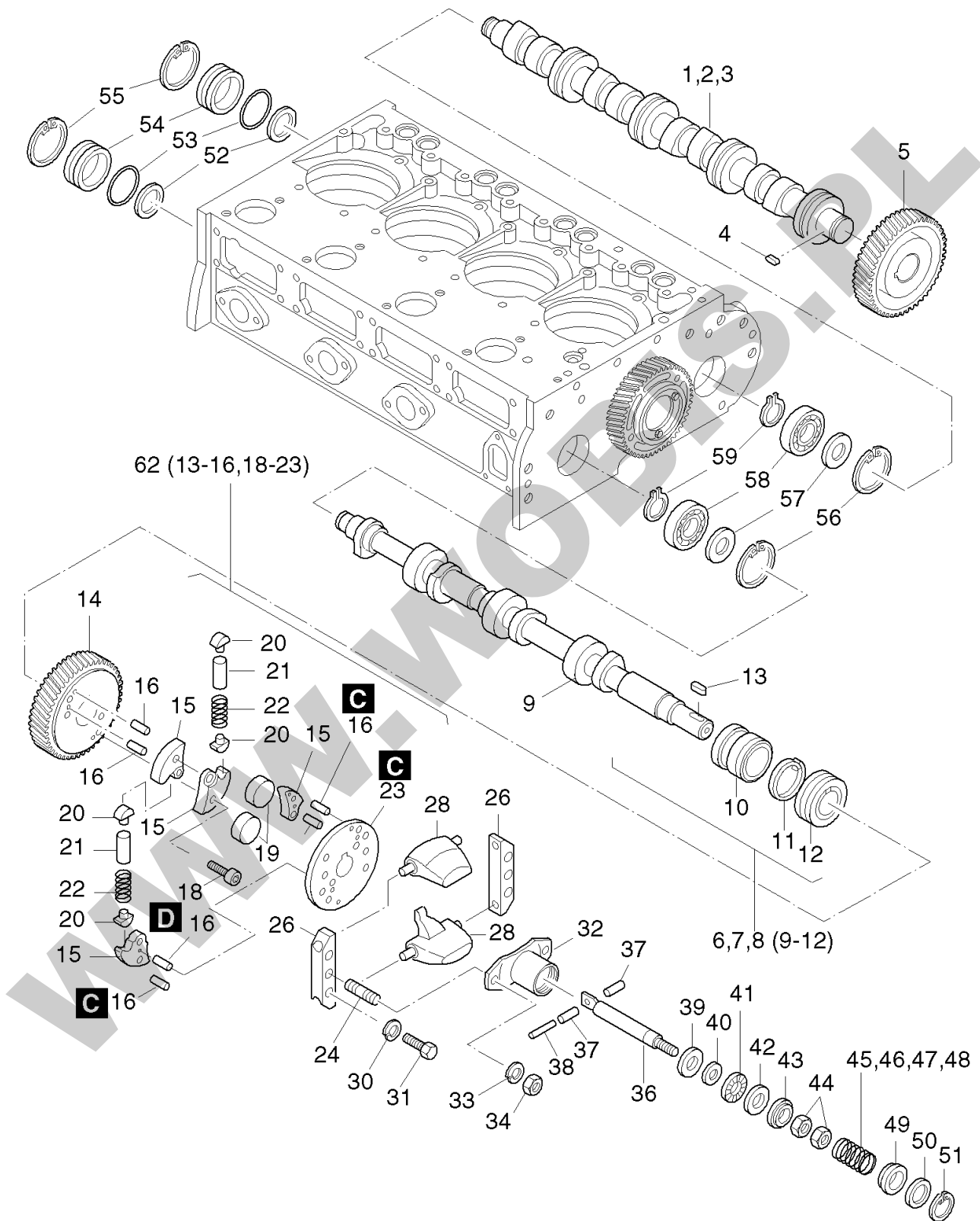
Pos.	Part no.	Description	Qty.	Notice	Add. notice	kg	EA	TA	DA	dDPW	List price
1	01027200	HOSE CONNECTION	1			0,155	1	21	4		116,9805
2	50197300	CLAMP 64/73	2	64/73		0,028	4	21	4		32,8055
3	03905300	HOSE 70X1M	1... 4	1 m		0,340	1	21	4		183,0465
4	03820500	TUBE 66X 68X120	1	66 x 68 x 120		0,200	1	21	4		49,595
5	40035300	CYCLONE	1			0,777	4	21	5		953,1795
6	40029100	STRAP 118/20	1	118/20 DIN 8778 M8X45		0,127	4	21	5		33,852
7	03820800	SUPPORT F. CYCLON	2			0,105	1	21	5		119,392
8	01027100	HOSE CONNECTION	1			0,265	1	21	4		146,1915
9	50196100	CYCLONE	1			0,995	4	21	4		496,86
10	50081200	SPRING WASHER A 6	3	A 6 DIN 137 - A3C		0,001	4	11	1		0,455
11	50149100	ALLEN SCREW M 6X 12	3	M 6 x 12 DIN 912-8.8 A3C		0,005	4	11	1		1,092
12	50167700	HOSE CONNECTION	2			0,013	4	21	1		16,107
13	03481110	FUEL HOSE 4,5 X 520	1	4,5 x 520		0,000	1	21	1		21,7945
14	03693610	SUPPORT	1			0,016	9	21	0		14,6965
15	50346300	MAINT.INDICATOR	1	mech.		0,058	4	21	2		99,736
D	50223300	LOCTITE 221	1	50 ML		0,077	4	12	0		99,0535





**ORYGINALNE CZĘŚCI ZAMIENNE SERWIS GWARANCYJNY I POGWARANCYJNY WYMIARY  
SERWISOWE ORAZ KATALOGI CZĘŚCI ZAMIENNYCH NA STRONIE WWW.WOBIS.PL/SERWIS**

Pos.	Part no.	Description	Qty.	Notice	Add. notice	kg	EA	TA	DA	dDPW	List price
2	00950801	CRANKSHAFT	1			20,500	1	11	1		3527,2055
3	_nopart	Not in this engine	-								
4	_nopart	Not in this engine	-								
7	_noorder	No single order	-								
8	50207200	COVER 36 ZN	2	36 DIN 443		0,022	4	11	1		8,554
9	50127900	ALL.SCR. M 8X 40	6	M 8 x 40 DIN 912 - 10.9		0,019	4	11	0		
10	03561601	GEARWH.F.CRANKSHAFT	1	part was replaced by 03561603		0,350	0	11	7		
11	50128000	ROLL PIN 11X10	1	11 x 10 DIN 7346 55 Si 7		0,002	4	11	1		10,8745
12	50002900	SPRING WASHER 10	8	A 10 DIN 128		0,002	4	11	1		1,4105
13	50132800	ALL.SCR. M 10X 40	8	M 10 x 40 DIN 912 - 10.9		0,032	4	11	1		4,4135
14	00957500	HOUSING OIL SEAL	1			0,310	1	12	0		214,487
15	50236600	ALL SCR.M 6X 25	6	M 6 x 25 DIN 6912-8.8 A3C		0,006	4	11	1		2,912
16	50081200	SPRING WASHER A 6	6	A 6 DIN 137 - A3C		0,001	4	11	1		0,455
17	_noorder	No single order	-								
18	50224602	OIL SEAL 80X100X10	1	80 x 100 x 10		0,052	4	11	1	D1	71,2985
19	03550601	GASKET	1			0,003	1	11	1	D1	9,4185
20	03780600	WEAR SLEEVE 80X11	0... 1	80mm		0,120	1	14	0		589,7255
D	50223300	LOCTITE 221	1	50 ML		0,077	4	12	0		99,0535
E	50223400	LOCTITE 648	1	10 ML		0,021	4	12	0		38,6295

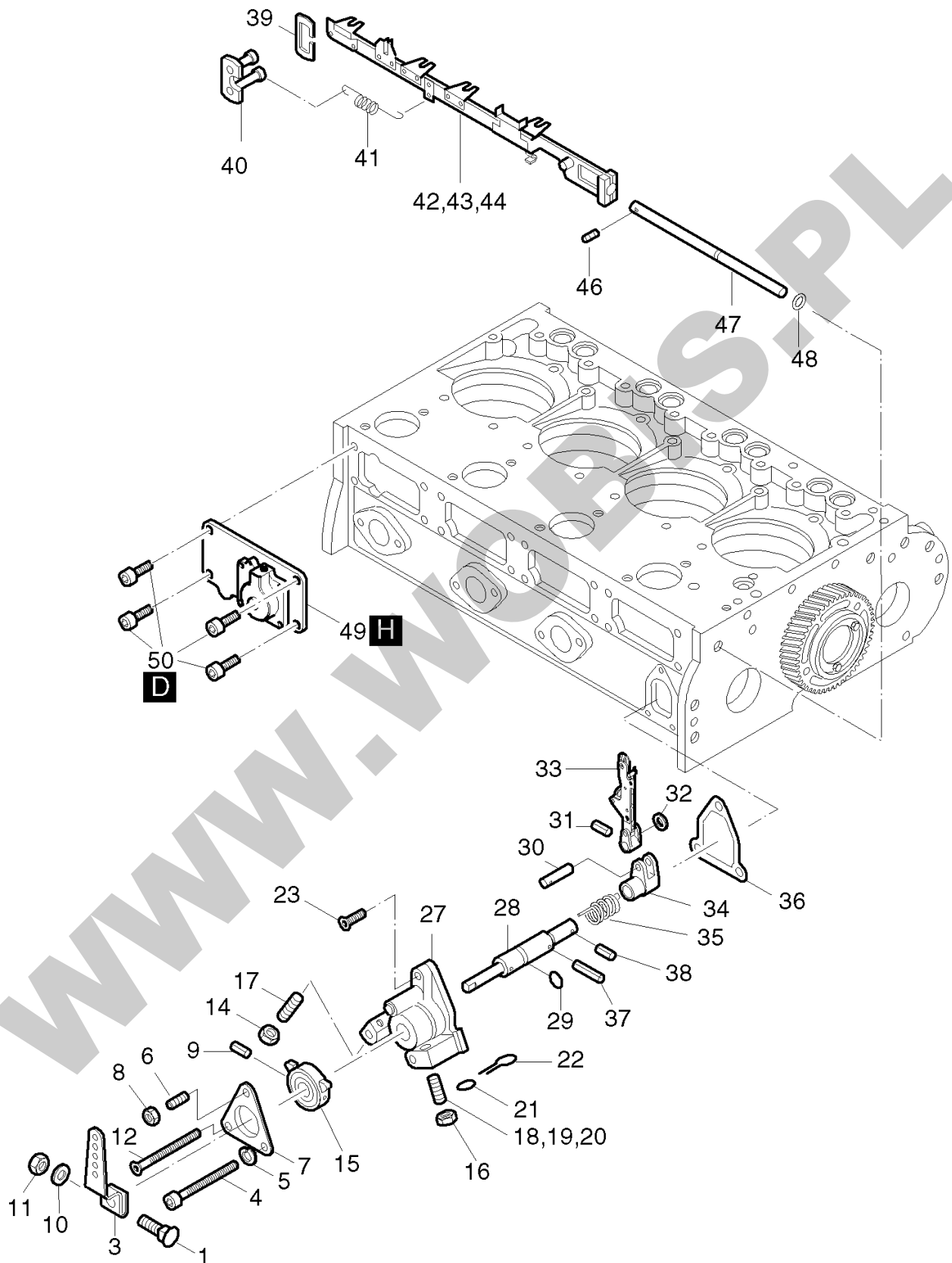


**ORYGINALNE CZĘŚCI ZAMIENNE SERWIS GWARANCYJNY I POGWARANCYJNY WYMIARY  
SERWISOWE ORAZ KATALOGI CZĘŚCI ZAMIENNYCH NA STRONIE WWW.WOBIS.PL/SERWIS**

Pos.	Part no.	Description	Qty.	Notice	Add. notice	kg	EA	TA	DA	dDPW	List price
1	03556700	CAMSHAFT	1			2,720	1	11	1		945,2625
2	_nopart	Not in this engine	-								
3	_nopart	Not in this engine	-								
4	50011300	FITTINGKEY A 8X7X22	1	A 8 x 7 x 22 DIN 6885		0,008	4	11	1		3,003
5	03561800	GEARWHEEL CAMSHAFT	1			1,420	1	11	1		435,7535
6	01807100	CAMSHAFT GOV. L/M41	1	GRUEN MARKIERT		2,409	1	12	1		1248,2925
7	_nopart	Not in this engine	-								
8	_nopart	Not in this engine	-								
9	_noorder	No single order	-								
10	_noorder	No single order	-								
11	03576501	SPRING	1			0,008	1	11	1		17,5175
12	_noorder	No single order	-								
13	50131600	FITTINGKEY A 6X6X20	1	A 6 x 6 x 20 DIN 6885 St 60		0,003	4	11	1		3,003
14	04109700	GEARWHEEL	1			1,597	1	11	1		520,6565
15	04109400	CAM PLATE	4			0,067	1	11	1		54,8275
16	50140000	ROLL PIN 8X 8	8	8 x 8 DIN 7346 55 Si 7		0,001	4	11	1		2,002
18	50143200	ALL.SCR.M 6X 18	8	M6 x 18 DIN 6912 - 10.9		0,005	4	11	1		1,456
19	01321900	FLYWEIGHT	2			0,122	1	11	1		65,884
20	04109600	THRUST PIECE	4			0,013	1	11	1		26,845
21	04109500	PIN	2			0,010	1	11	1		23,3415
22	04109800	PRESSURE SPRING	2			0,015	1	11	1		6,6885
23	04109300	FLANGE	1			0,675	1	11	1		228,046
24	50131500	STUD M 8 X 30	2	M 8 x 30 DIN 938 - 8.8		0,012	4	11	1		3,003
26	04112400	SUPPORT	2			0,125	1	11	1		139,0935
28	03572900	GOVERNOR WEIGHT	2			0,395	1	11	1		272,818
30	50347301	SPRING WASHER 8	4	VHZ 8 A3C		0,001	4	11	1		0,455
31	50027000	HEXSCREW M 8X 25	4	M 8 x 25 DIN 933 - 8.8		0,014	4	11	1		2,3205
32	03773101	SPRING CAGE	1			0,067	1	11	1		66,4755
33	40027800	SERRAT.LOCKWASHER 8	2	8 SCHNORR		0,001	4	11	1		1,4105
34	50022900	HEXAGON NUT M 8	2	M 8 DIN 934 - 8		0,005	4	11	1	P4	1,4105

**ORYGINALNE CZĘŚCI ZAMIENNE SERWIS GWARANCYJNY I POGWARANCYJNY WYMIARY  
SERWISOWE ORAZ KATALOGI CZĘŚCI ZAMIENNYCH NA STRONIE WWW.WOBIS.PL/SERWIS**

Pos.	Part no.	Description	Qty.	Notice	Add. notice	kg	EA	TA	DA	dDPW	List price
36	03772600	ROD	1			0,066	1	11	1		105,4235
37	03772502	SPACER BUSH	2			0,002	1	11	1		13,8775
38	03576400	CYL. PIN	1			0,008	1	11	1		7,644
39	03772701	PLATE	1			0,008	1	11	1		37,856
40	50268000	SHIM 6X12X0,5	1	6 x 12 x 0,5 DIN 988 DIN 988		0,001	4	11	1		1,4105
41	04117900	SLIDING DISC	1			0,006	1	11	1		11,2385
42	50268200	WASHER	1	AS 1024		0,003	4	11	1		9,0545
43	03772800	CUP	1			0,024	1	11	1		37,856
44	50144400	HEXAGON NUT M 6	2	M 6 DIN 934 - 8 A3C		0,002	4	11	1		1,2285
45	03601402	GOV.SPG.2,5 GEN1500	0... 1	ø 2,5 mm	1500 min-1 Gen	0,017	1	11	1		17,29
46	03601301	GOV.SPRING GEN1800	0... 1	ø 2,6 mm n 1800 min-1 Gen.	1800 min-1 Gen	0,018	1	11	1		20,2475
47	03601201	GOV.SPRING 2300	0... 1	ø 3,0 mm n <=2300 min-1	<=2300 min-1	0,022	1	11	1		13,013
48	03574401	GOV.SPRING 3000	0... 1	ø 3,2 mm n > 2300 min-1, (3000 min-1 Gen.)	>2300/3000min-1 Gen	0,024	1	11	1		13,65
49	03571900	CUP	1			0,007	1	11	1		9,6005
50	03772900	SPACER RING	1			0,014	1	11	1		11,102
51	50021000	CIRCLIP J 32X1,2	1	J 32 x 1,2 DIN 472		0,005	4	11	1		2,6845
52	50277300	SHIM 37X47X0,5	0... 1	37 x 47 x 0,5 DIN 988		0,003	4	11	1		2,6845
52	50132700	SHIM 37X47X0,1	0... 4	37 x 47 x 0,1 DIN 988		0,001	4	11	1		2,2295
53	50130700	O-RING 42X 2,5	2	42 x 2,5		0,001	4	11	1	D2	7,2345
54	03469700	COVER	2			0,070	1	11	1		51,3695
55	50021700	CIRCLIP 47X1,75	2	J 47 x 1,75 DIN 472		0,007	4	11	1		5,3235
56	50021700	CIRCLIP 47X1,75	2	J 47 x 1,75 DIN 472		0,007	4	11	1		5,3235
57	50132900	SHIM 20X28X0,1	0... 3	20 x 28 x 0,1 DIN 988		0,001	4	11	1		1,638
58	50013700	GROOV.BALLBEAR.6204	2	6204 C3 DIN 625		0,104	4	11	1		27,7095
59	50127600	CIRCLIP AS20X1,75	2	AS 20 x 1,75 DIN 471		0,002	4	11	1		2,6845
62	01323800	TIMING DEVICE L/M41	1			2,953	1	11	1		1158,703
C	50223200	LOCTITE 601	1	50 ML		0,079	4	12	0		99,0535
D	50223300	LOCTITE 221	1	50 ML		0,077	4	12	0		99,0535



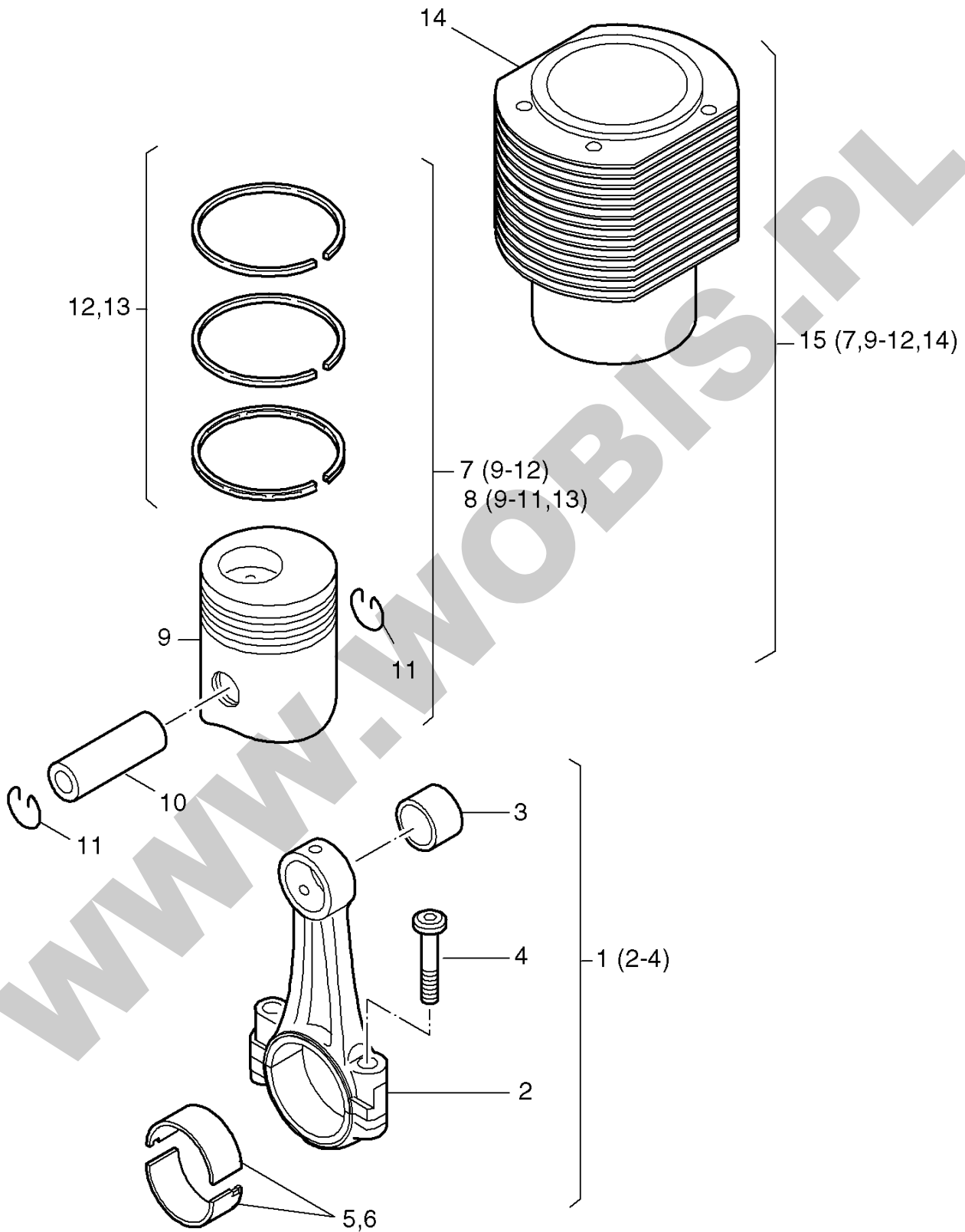
**ORYGINALNE CZĘŚCI ZAMIENNE SERWIS GWARANCYJNY I POGWARANCYJNY WYMIARY  
SERWISOWE ORAZ KATALOGI CZĘŚCI ZAMIENNYCH NA STRONIE WWW.WOBIS.PL/SERWIS**

Pos.	Part no.	Description	Qty.	Notice	Add. notice	kg	EA	TA	DA	dDPW	List price
1	03927300	SCREW M 6X 32	1	M 6 x 32		0,012	1	11	1		
3	03888300	HANDLEVER	1			0,100	1	11	1		28,7105
4	50053000	ALL.SCR.M 8X 70	1	M 8 x 70 DIN 912 - 8.8		0,033	4	11	1		4,4135
5	50002800	SPRING WASHER 8	1	8 DIN 128		0,001	4	11	1		0,455
6	50279200	STUD M 8X 40	1	M 8 x 40 DIN 835-8.8 A3C		0,019	4	11	1		3,8675
7	04131800	FRICTION PLATE EPA	1			0,026	1	11	1		22,022
8	40028400	HEX.NUT M 8	1	VM 8 DIN 980-8 C3A		0,008	4	11	1		2,2295
9	50035000	PIN 5 X40	1	5 x 40 ISO 8752-ST		0,004	4	11	1		1,729
10	50144500	FLAT WASHER 6,4	1	6,4 DIN 125-St A3C		0,001	4	11	1		0,455
11	50346500	HEXAGON NUT M6	1	M 6 DIN 934 - 10 A2F 8 10.9		0,002	4	11	1		1,2285
12	50470800	CTR.SUNK SCR.M8X70	1	M 8 x 70 DIN 7991-8.8 Tuf.360G		0,027	4	11	1		8,099
14	50335300	HEXAGON NUT M 8	1	M 8 SW 12 A3C		0,004	4	11	1		1,5015
15	03468810	STOP PLATE	1			0,092	1	11	1		65,9295
16	50022900	HEXAGON NUT M 8	1	M 8 DIN 934 - 8		0,005	4	11	1		1,4105
17	03169501	GRUB SCREW M 8X50	1	M 8 x 50	< 2200 min-1	0,010	1	11	1		9,555
18	03245900	GRUB SCREW M 8X35	0... 1	M 8 x 35	n > 2600 min-1	0,010	1	11	1		8,554
19	03774000	GRUB SCREW M 8X40	0... 1	M 8 x 40	n=2200...2600 min-1	0,011	1	11	1		9,737
19	03642900	GRUB SCREW M 8X45	0... 1	M 8 x 45	n=2200...2600 min-1	0,013	1	11	1		10,1465
20	03169501	GRUB SCREW M 8X50	0... 1	M 8 x 50	< 2200 min-1	0,010	1	11	1		9,555
21	40021400	LEAD SEAL 8 MM	1	8 mm ø		0,001	4	11	1		0,455
22	40021500	SEAL WIRE 0,5-0,3	1	0,5 / 0,3 x 200		0,001	4	11	1		0,455
23	50470700	CTR.SUNK SCR. M8X20	1	M 8 x 20 DIN 7991-8.8 Tuf.360G		0,009	4	21	1		4,4135
27	04131700	HOUSING EPA	1			0,713	1	11	1		110,7925
28	03468940	ADJUSTING SHAFT	1			0,140	1	11	1		130,4485
29	40081700	O-RING 12 X 16X 2	1	12 x 2		0,001	4	11	1	D1	2,3205
30	03469010	PIN	1			0,005	1	11	1		10,647
31	50127500	PIN 3X14	1	3 x 14 DIN 1481		0,001	4	11	1		1,4105
32	04214100	DISC 6,1X15X0,4	1	6,1 x 15 x 0,4		0,001	1	11	1		4,7775
33	01383400	GOVERNOR LEVER 3	0... 1	Nr. 3		0,128	1	11	0		
33	01383300	GOVERNOR LEVER 2	0... 1	Nr. 2		0,128	1	11	0		

**ORYGINALNE CZĘŚCI ZAMIENNE SERWIS GWARANCYJNY I POGWARANCYJNY WYMIARY  
SERWISOWE ORAZ KATALOGI CZĘŚCI ZAMIENNYCH NA STRONIE WWW.WOBIS.PL/SERWIS**

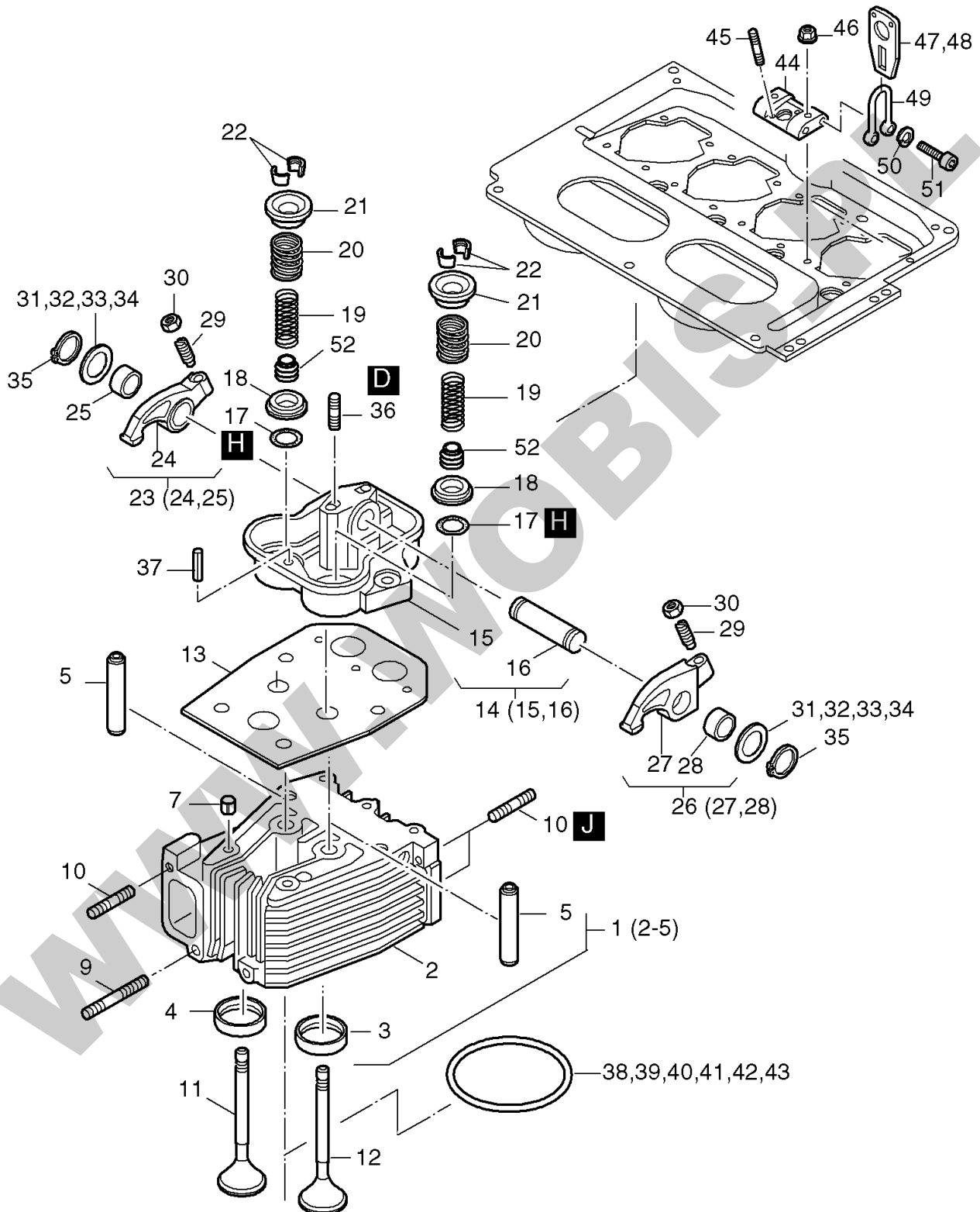
Pos.	Part no.	Description	Qty.	Notice	Add. notice	kg	EA	TA	DA	dDPW	List price
33	01379400	GOVERNOR LEVER 1	0... 1	Nr. 1		0,128	1	11	0		373,555
33	01383600	GOVERNOR LEVER 5	0... 1	Nr. 5		0,128	1	11	0		373,555
33	01383500	GOVERNOR LEVER 4	0... 1	Nr. 4		0,128	1	11	0		373,555
33	01086201	GOVERN.LEVER NO. 12	0... 1	Nr. 12 Gen.		0,100	9	11	0		
34	03469120	FORK SPEED CONTROL	1			0,040	1	11	1		125,489
35	03861400	SPRING	1			0,008	1	11	1		13,013
36	03465900	GASKET	1			0,009	1	11	1	D1	7,007
37	50269000	ROLL PIN 4X26	1	4 x 26 ISO 8752-ST		0,002	4	11	1		1,4105
38	50131900	ROLL PIN 4X12	1	4 x 12 ISO 8752-ST		0,001	4	11	1		1,4105
39	03865010	SHIM	0... 3			0,001	1	11	1	D3	1,911
40	01373101	CONTROL-ROD GUIDE	1			0,034	1	11	1		83,174
41	01393300	TENSION SPRING	1			0,035	1	11	1		21,567
42	01372801	CONTROL-ROD COMPL.	1			0,086	1	11	1		228,41
43	_nopart	Not in this engine	-								
44	_nopart	Not in this engine	-								
46	50131800	ROLL.PIN 2,5X10	1	2,5 x 10 ISO 8752-ST		0,003	4	11	1		0,455
47	03460600	SHUT DOWN ROD	1			0,065	1	11	1		54,6455
48	40022300	O-RING 8 X 2	1	8 x 2		0,001	4	11	1	D1	1,729
49	02010610		1			0,000					
50	50128900	ALL. SCREW M8X16	4	M 8 x 16 DIN 912 - 8.8 Inbus-Pl.		0,008	4	11	1		3,458
D	50223300	LOCTITE 221	1	50 ML		0,077	4	12	0		99,0535
H	50282501	SILICON SEALER	1	30ML 1207		0,055	4	12	1		48,23





**ORYGINALNE CZĘŚCI ZAMIENNE SERWIS GWARANCYJNY I POGWARANCYJNY WYMIARY  
SERWISOWE ORAZ KATALOGI CZĘŚCI ZAMIENNYCH NA STRONIE WWW.WOBIS.PL/SERWIS**

Pos.	Part no.	Description	Qty.	Notice	Add. notice	kg	EA	TA	DA	dDPW	List price
1	00929703	CONROD	2			0,925	1	11	1		844,3435
2	_noorder	No single order	-								
3	03753000	BUSH FOR CONROD	2			0,037	4	12	1		54,145
4	03775210	CONROD SCREW	4			0,047	1	11	1		20,1565
5	03618401	BIG END BEARING	2			0,028	4	11	1		57,239
6	03753100	BIG END BEAR.0,5 -	2	- 0,5 mm		0,065	4	14	1		89,3165
7	01380600	PISTON 102 L/M 41	2	EPA 2		1,040	4	11	1		
8	01380900	PISTON 102+0,5L/M41	2	+ 0,5 mm		0,000	4	14	1		888,3875
9	_noorder	No single order	-								
10	50236100	GUDGEON PIN 36-74	2	36 x 20 x 74 DIN 73126-B2		0,410	4	13	1		125,398
11	50349100	CIRCLIP BS 36/3	4	BS 36/3		0,003	4	13	1		5,915
12	01376100	PISTON RING SET 102	2	L/M 41		0,070	4	13	1		152,789
13	01376200	PISTON R.SET102+0,5	2	+ 0,5 mm		0,070	4	14	1		152,789
14	_noorder	No single order	-								
15	01807000	CYLIND.W.PIST.L/M41	2			6,290	1	12	1		1459,185

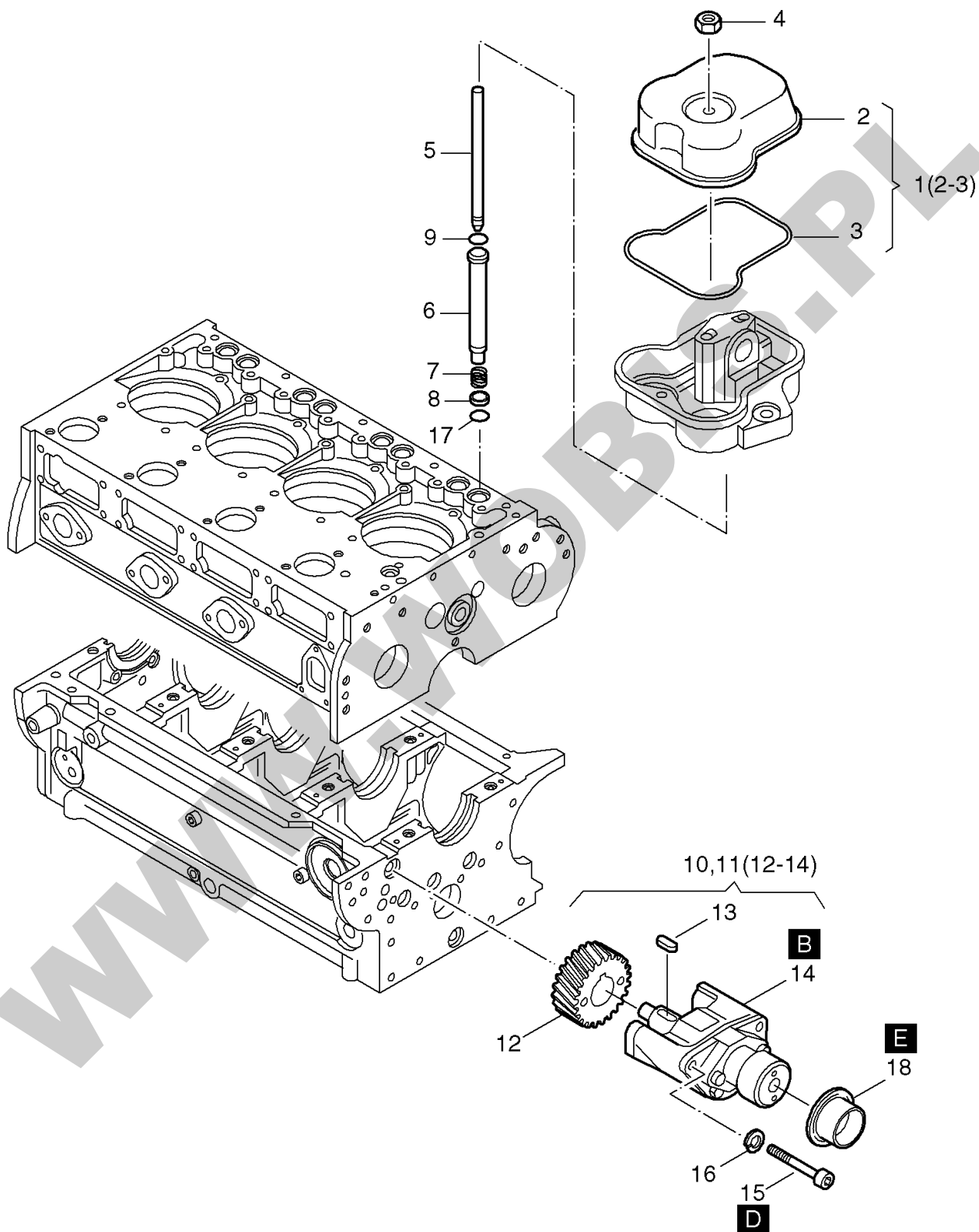


**ORYGINALNE CZĘŚCI ZAMIENNE SERWIS GWARANCYJNY I POGWARANCYJNY WYMIARY  
SERWISOWE ORAZ KATALOGI CZĘŚCI ZAMIENNYCH NA STRONIE WWW.WOBIS.PL/SERWIS**

Pos.	Part no.	Description	Qty.	Notice	Add. notice	kg	EA	TA	DA	dDPW	List price
1	01317510	CYLINDER HEAD	2			2,750	1	11	1		1427,8355
2	_noorder	No single order	-								
3	_noorder	No single order	-								
4	_noorder	No single order	-								
5	04037701	VALVE GUIDE	4			0,053	4	12	1		45,6365
7	04103700	ROLL PIN 13 X 14	8	13 x 14 EN ISO 13337		0,005	1	11	1		2,4115
9	50132500	STUD M8X65	2	M 8 x 65 DIN 835-8.8		0,028	4	11	1		4,4135
10	50128100	STUD M8X30	6	M 8 x 30 DIN 835 - 10.9 A3C		0,013	4	11	1		3,2305
11	04108400	VALVE INLET	2			0,130	4	11	1		58,2855
12	04108500	VALVE EXHAUST	2			0,120	4	11	1		72,5725
13	03624801	INTERMEDIATE PLATE	2			0,140	1	11	1		15,015
14	00956200	ROCK.HOUSG.WTH.AXLE	2			1,740	1	12	0		466,102
15	_noorder	No single order	-								
16	03469800	ROCKER SHAFT	2			0,140	1	11	1		41,86
17	50288100	O-RING 15 X3,2	4	15 x 3,2		0,001	4	11	1	d2	5,187
18	03393010	WASHER	4			0,014	1	11	1		36,7185
19	03183500	VALVE SPRING INT.	4			0,019	1	11	1		13,5135
20	03325600	VALVE SPRING EXT.	4			0,055	1	11	1		18,746
21	03043402	CUP	4			0,040	1	11	1		40,586
22	03620900	COLLET	4			0,003	1	11	1		10,4195
23	00532500	ROCKER INLET	2			0,077	1	11	1		174,902
24	_noorder	No single order	-								
25	03184100	BUSH	2			0,007	1	11	1		14,56
26	00932800	ROCKER EXHAUST	2			0,085	1	11	1		165,3925
27	_noorder	No single order	-								
28	03184100	BUSH	2			0,007	1	11	1		14,56
29	03772000	ADJUSTING SCREW	4			0,014	1	11	1		37,128
30	03149000	HEXAGON NUTM M10X1	4			0,004	1	11	1	W2	3,5035
31	03580600	SHIM 0,15	0... 4	19 / 0,15 mm		0,001	1	11	1		3,6855
32	03233200	SHIM 0,2	0... 4	19 / 0,20 mm		0,001	1	11	1		6,097

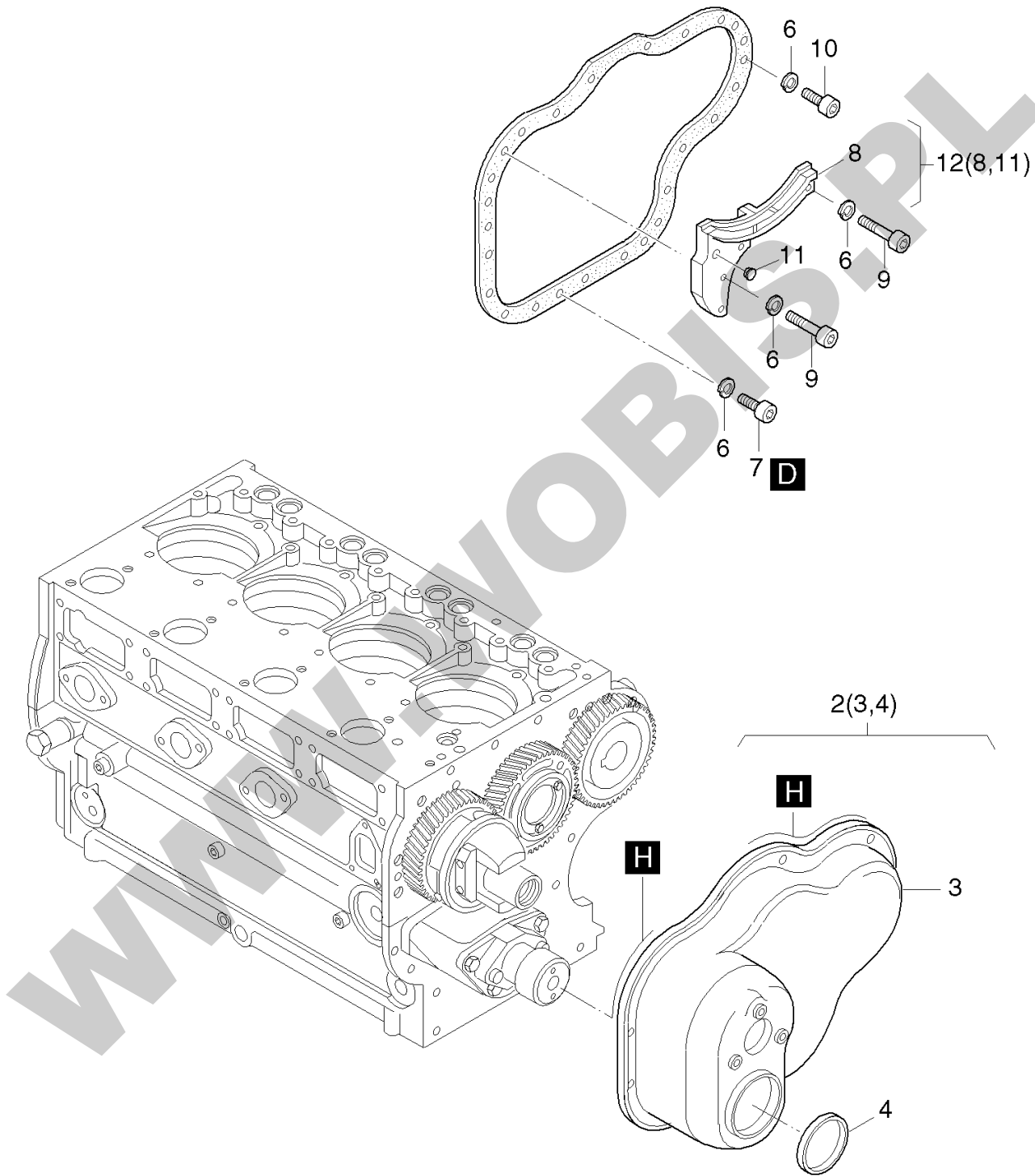
**ORYGINALNE CZĘŚCI ZAMIENNE SERWIS GWARANCYJNY I POGWARANCYJNY WYMIARY  
SERWISOWE ORAZ KATALOGI CZĘŚCI ZAMIENNYCH NA STRONIE WWW.WOBIS.PL/SERWIS**

Pos.	Part no.	Description	Qty.	Notice	Add. notice	kg	EA	TA	DA	dDPW	List price
33	03233300	SHIM 0,3	0... 4	19 / 0,30 mm		0,001	1	11	1		6,097
34	03456000	SHIM 0,4	0... 4	19 / 0,40 mm		0,002	1	11	1		6,7795
35	50020200	CIRCLIP 19X1,2	4	A 19 x 1,2 DIN 471		0,001	4	11	1		1,638
36	50040500	STUD M10X 25	2	M10 x 25 DIN 939-5.6		0,019	4	11	1		3,6855
37	50035200	PIN 6 X12	2	6 x 12 ISO 8752-ST		0,003	4	11	1		1,729
38	03625901	GASK.F.CYL.HEAD 0,7	0... 2	0,7 mm		0,016	1	11	1	d1	15,47
39	03626001	GASK.F.CYL.HEAD 0,8	0... 2	0,8 mm		0,018	1	11	1	d1	17,4265
40	03626101	GASK.F.CYL.HEAD 0,9	0... 2	0,9 mm		0,021	1	11	1	d1	19,1555
41	03626201	GASK F.CYL.HEAD 1,0	0... 2	1,0 mm		0,023	1	11	1		20,5205
42	03626301	GASK.F.CYL.HEAD 1,1	0... 2	1,1 mm		0,026	1	11	1		23,1595
43	03626401	GASK.F.CYL.HEAD 1,2	0... 2	1,2 mm		0,028	1	11	1		24,843
44	04108600	CENTERING FLANGE	2			0,379	1	11	1		102,8755
45	50239000	STUD M 8 X 55	4	M 8 x 55 DIN 939 - 8.8		0,023	4	11	1		3,9585
46	03648100	COLLAR NUT M10X1,25	10	M 10 x 1,25		0,015	1	11	1	P5	10,4195
47	_noorder	No single order	-								
48	03592000	LIFTING PLATE	1	C / K		0,125	1	11	1		33,1695
49	03625000	CLAMP	1			0,065	1	11	1		31,941
50	50002800	SPRING WASHER 8	2	8 DIN 128		0,001	4	11	1		0,455
51	50129700	ALL.SCR. M 8X 18	2	M 8 x 18 DIN 912 - 10.9		0,013	4	11	1		2,5025
52	50284800	VALVE STEM SEAL CAP	4			0,003	4	11	1	d2	12,0575
D	50223300	LOCTITE 221	1	50 ML		0,077	4	12	0		99,0535
H	50282501	SILICON SEALER	1	30ML 1207		0,055	4	12	1		48,23
J	50283004	HIGH TEMP.PASTE	1			0,110	4	12	0		71,617



**ORYGINALNE CZĘŚCI ZAMIENNE SERWIS GWARANCYJNY I POGWARANCYJNY WYMIARY  
SERWISOWE ORAZ KATALOGI CZĘŚCI ZAMIENNYCH NA STRONIE WWW.WOBIS.PL/SERWIS**

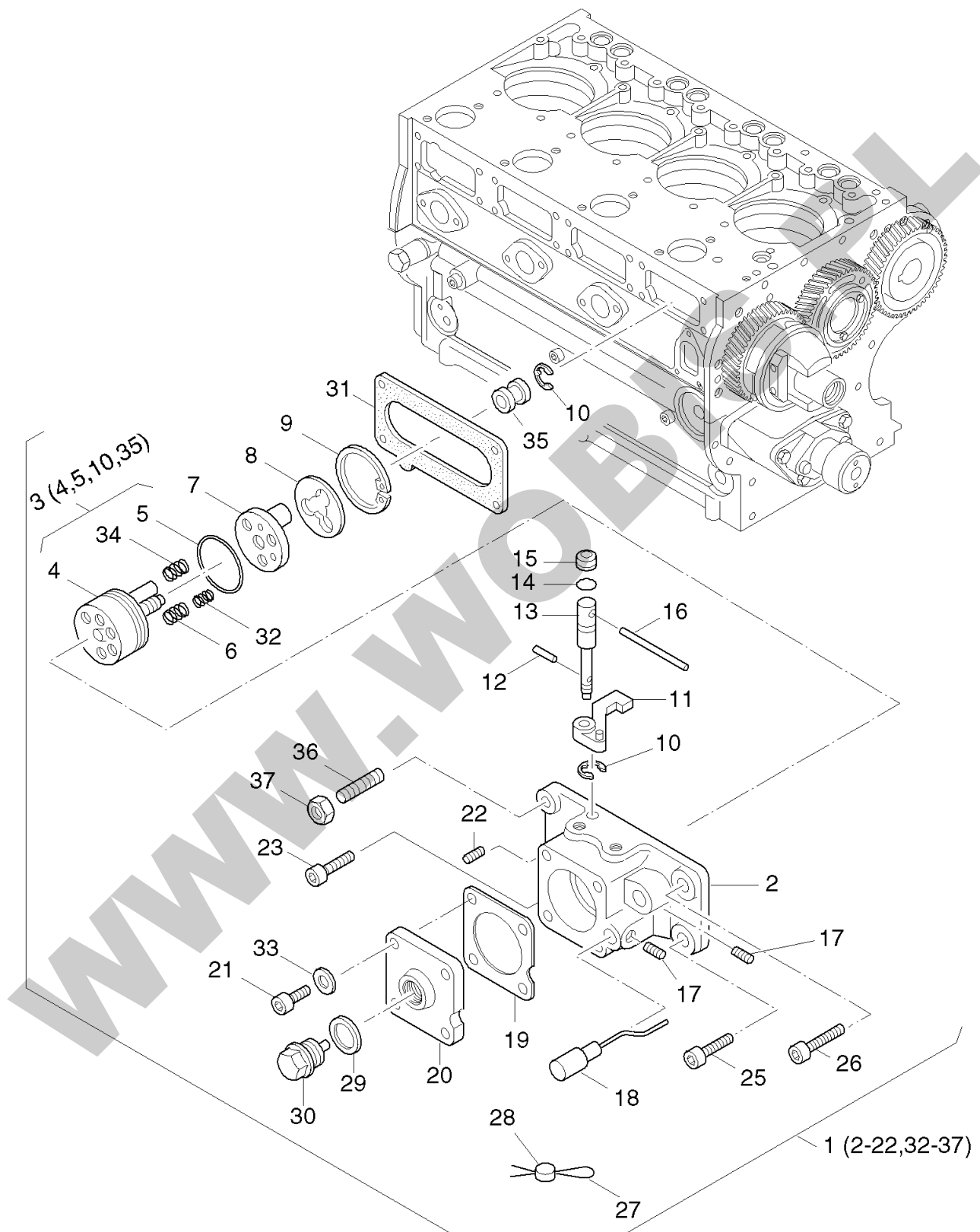
Pos.	Part no.	Description	Qty.	Notice	Add. notice	kg	EA	TA	DA	dDPW	List price
1	01205901	COVER CYL.HEAD	2			0,000	0	11	1		72,891
2	_noorder	No single order	-								
3	50579500	O-RING 123X 2,5	2			0,000	0	11	1	W4/6/8	14,196
4	50132300	HEXAGON NUT M10	2	M10		0,013	4	11	1	W2/3/4	10,3285
5	00743600	PUSHROD	4			0,125	1	11	1		154,7455
6	03566701	PROTECTION TUBE	4			0,081	1	11	1		50,05
7	03185100	PRESSURE SPRING	4			0,008	1	11	1		3,276
8	03185200	PRESSURE RING	4			0,002	1	11	1		10,283
9	50288000	O-RING 17 X3	4	17 x 3		0,001	4	11	1	d2	5,551
10	00924204	OIL PUMP 2/3L/M	1			5,146	1	11	1		1908,1335
11	_nopart	Not in this engine	-								
12	03562020	GEARWHEEL	1			0,430	1	11	1		317,8175
13	50316800	FITTINGKEY A 4X4X20	1	A 4 x 4 x 20 DIN 6885		0,003	4	11	1		2,457
14	_noorder	No single order	-								
15	50206800	ALL.SCR.M 8X105	3	M 8 x 105 DIN 912 - 8.8		0,045	4	11	1		5,0505
16	50002800	SPRING WASHER 8	3	8 DIN 128		0,001	4	11	1		0,455
17	50288100	O-RING 15 X3,2	4	15 x 3,2		0,001	4	11	1	d2	5,187
18	50289400	WEAR SLEEVE 55X19	0... 1	55 x 19		0,082	4	14	0		353,626
B	50223101	LOCTITE 574	1	50 ML		0,088	4	12	0		99,0535
D	50223300	LOCTITE 221	1	50 ML		0,077	4	12	0		99,0535
E	50223400	LOCTITE 648	1	10 ML		0,021	4	12	0		38,6295





**ORYGINALNE CZĘŚCI ZAMIENNE SERWIS GWARANCYJNY I POGWARANCYJNY WYMIARY  
SERWISOWE ORAZ KATALOGI CZĘŚCI ZAMIENNYCH NA STRONIE WWW.WOBIS.PL/SERWIS**

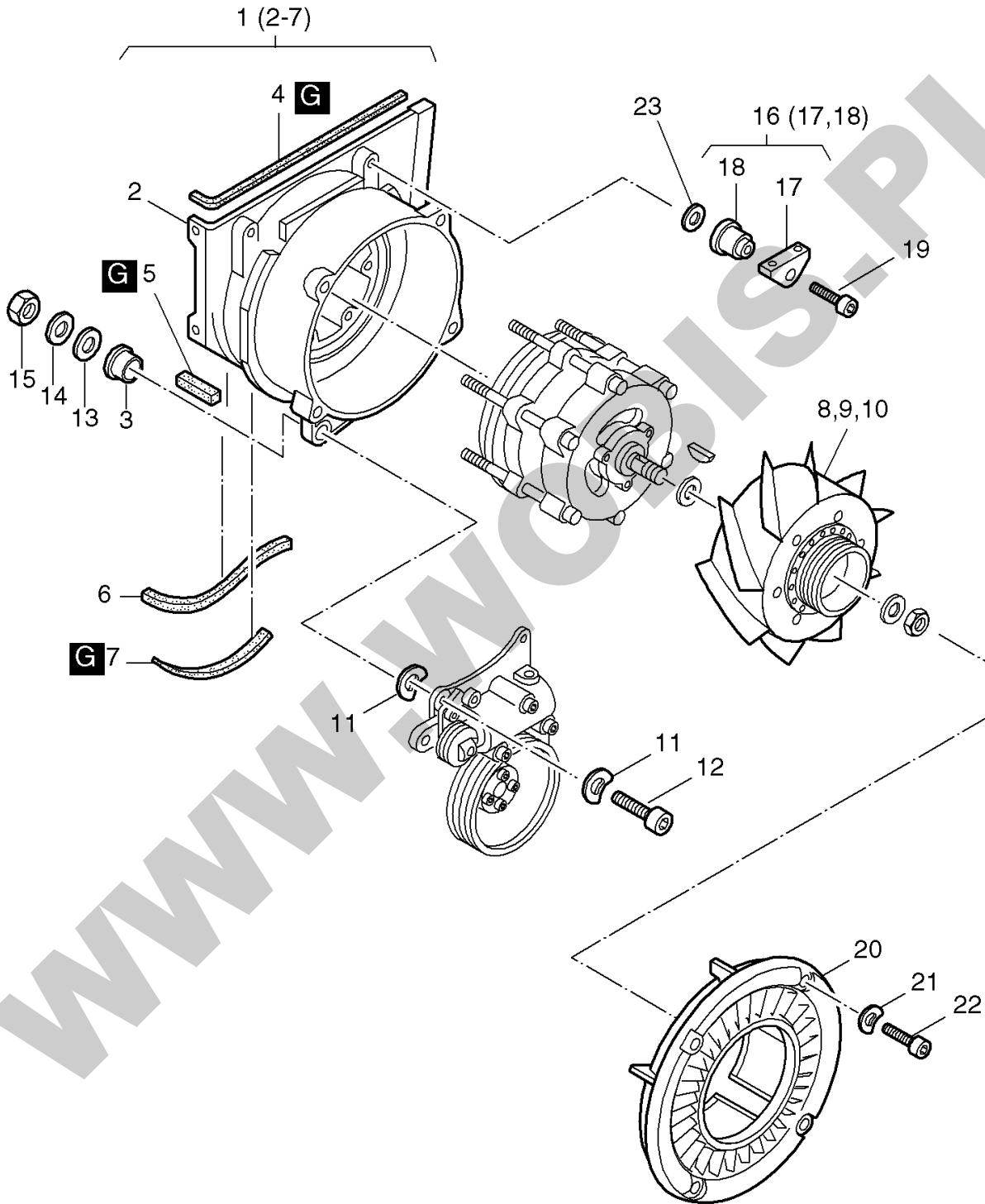
Pos.	Part no.	Description	Qty.	Notice	Add. notice	kg	EA	TA	DA	dDPW	List price
2	00993201	TIMING COVER	1			2,550	1	11	1		602,7385
3	_noorder	No single order	-								
4	50129100	OILSEAL 55X 70X 8	1	55 x 70 x 8 part was replaced by 50129101		0,025	0	11	7	D1	
6	50002800	SPRING WASHER 8	22	8 DIN 128		0,001	4	11	1		0,455
7	50205800	ALL.SCR.M 8X 12	4	M 8 x 12 DIN 912 - 8.8 Inbus-Pl.		0,011	4	11	1		4,5955
8	_noorder	No single order	-								
9	50052800	ALL.SCR.M 8X 55	5	M 8 x 55 DIN 912 - 8.8		0,027	4	11	1		3,2305
10	50051600	ALL.SCR.M 8X 16	13	M 8 x 16 DIN 912 - 8.8		0,012	4	11	1		2,2295
11	50390400	CLOSING PLUG	1	F11 ø 14,3		0,001	4	11	1		2,002
12	01687200	FILLING PIECE	1			0,220	1	12	1		54,964
D	50223300	LOCTITE 221	1	50 ML		0,077	4	12	0		99,0535
H	50282501	SILICON SEALER	1	30ML 1207		0,055	4	12	1		48,23



**ORYGINALNE CZĘŚCI ZAMIENNE SERWIS GWARANCYJNY I POGWARANCYJNY WYMIARY  
SERWISOWE ORAZ KATALOGI CZĘŚCI ZAMIENNYCH NA STRONIE WWW.WOBIS.PL/SERWIS**

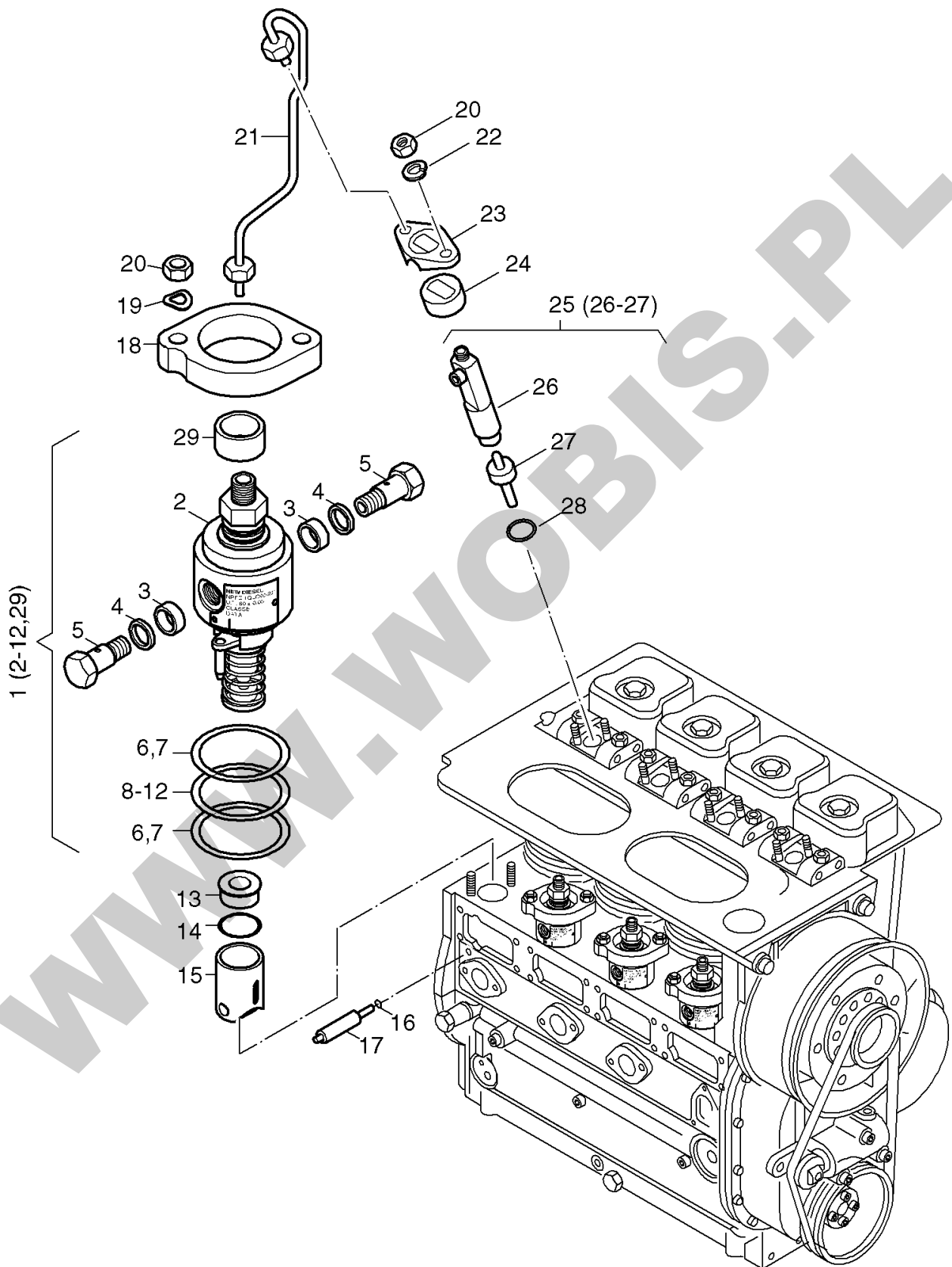
Pos.	Part no.	Description	Qty.	Notice	Add. notice	kg	EA	TA	DA	dDPW	List price
1	01586900	AUTO.EXT.FUEL DEV.	1			0,680	1	12	1		850,304
2	_noorder	No single order	-								
3	01201820	PISTON CPL.	1			0,109	1	11	1		228,8195
4	_noorder	No single order	-								
5	50263100	O-RING 37,8X1,5	1	37,8 x 1,5		0,001	4	11	1	D1	5,4145
6	03881100	PRES.SPRING 0,8X45	3			0,002	1	11	1		3,276
7	03854210	ECCENTRIC	1			0,036	1	11	1		81,6725
8	03929700	PLATE	1			0,003	1	11	1		7,644
9	50021500	CIRCLIP 42X1,75	1	J 42 x 1,75 DIN 472		0,005	4	11	1		5,0505
10	50117200	CIRCLIP	2	RA 4ME DIN 6799		0,001	4	11	1		0,455
11	03670210	LEVER	1			0,023	1	11	1		35,945
12	50131800	ROLL.PIN 2,5X10	1	2,5 x 10 ISO 8752-ST		0,003	4	11	1		0,455
13	03828810	SHAFT	1			0,020	1	11	1		23,569
14	40021700	O-RING 4,5X8,1X1,8	1	4,47 x 1,78		0,001	4	11	1	D1	1,911
15	50324400	SEALING RING	1	V-8S		0,001	4	11	1	D1	11,921
16	50034300	PIN 3 X36	1	3 x 36 ISO 8752-ST		0,003	4	11	1		1,4105
17	50262300	THREADED PIN M 4X10	2	M 4 x 10 DIN 915-45H Tuf 360 G		0,001	4	11	1		4,095
18	01076210	PIN	1			0,004	1	11	1		17,108
19	03934400	GASKET VALV.MAGNET	1			0,002	1	11	1	D1	7,644
20	01162100	COVER	1			0,155	1	11	1		91,637
21	50416800	ALL.SCR. M 6X 16	4	M 6 x 16 DIN 912 - 8.8 A3C Tuf.		0,005	4	11	1		1,4105
22	50262400	THREADED PIN M 6X10	3	M 6 x 10 DIN 916-Tuf. 360 G		0,001	4	11	1		4,732
23	50134900	ALL.SCR.M 8X 16	1	M 8 x 16 DIN 6912-8.8 A3C		0,009	4	11	1		3,1395
25	50128900	ALL. SCREW M8X16	1	M 8 x 16 DIN 912 - 8.8 Inbus-Pl.		0,008	4	11	1		3,458
26	03960300	ALL.SCR.M 8X 20	1	M 8 x 20		0,013	1	11	1		26,026
27	40021500	SEAL WIRE 0,5-0,3	1	0,5 / 0,3 x 200		0,001	4	11	1		0,455
28	40021400	LEAD SEAL 8 MM	1	8 mm ø		0,001	4	11	1		0,455
29	50001200	JOINT A14 X18	1	A 14 x 18 DIN 7603-Cu		0,001	4	11	1		1,001
30	01097800	CLOS.SCREW W.PIN	1			0,016	1	11	1		24,7975
31	03614002	GASKET EX.FUEL DEV.	1			0,004	1	11	1	D1	8,7815





**ORYGINALNE CZĘŚCI ZAMIENNE SERWIS GWARANCYJNY I POGWARANCYJNY WYMIARY  
SERWISOWE ORAZ KATALOGI CZĘŚCI ZAMIENNYCH NA STRONIE WWW.WOBIS.PL/SERWIS**

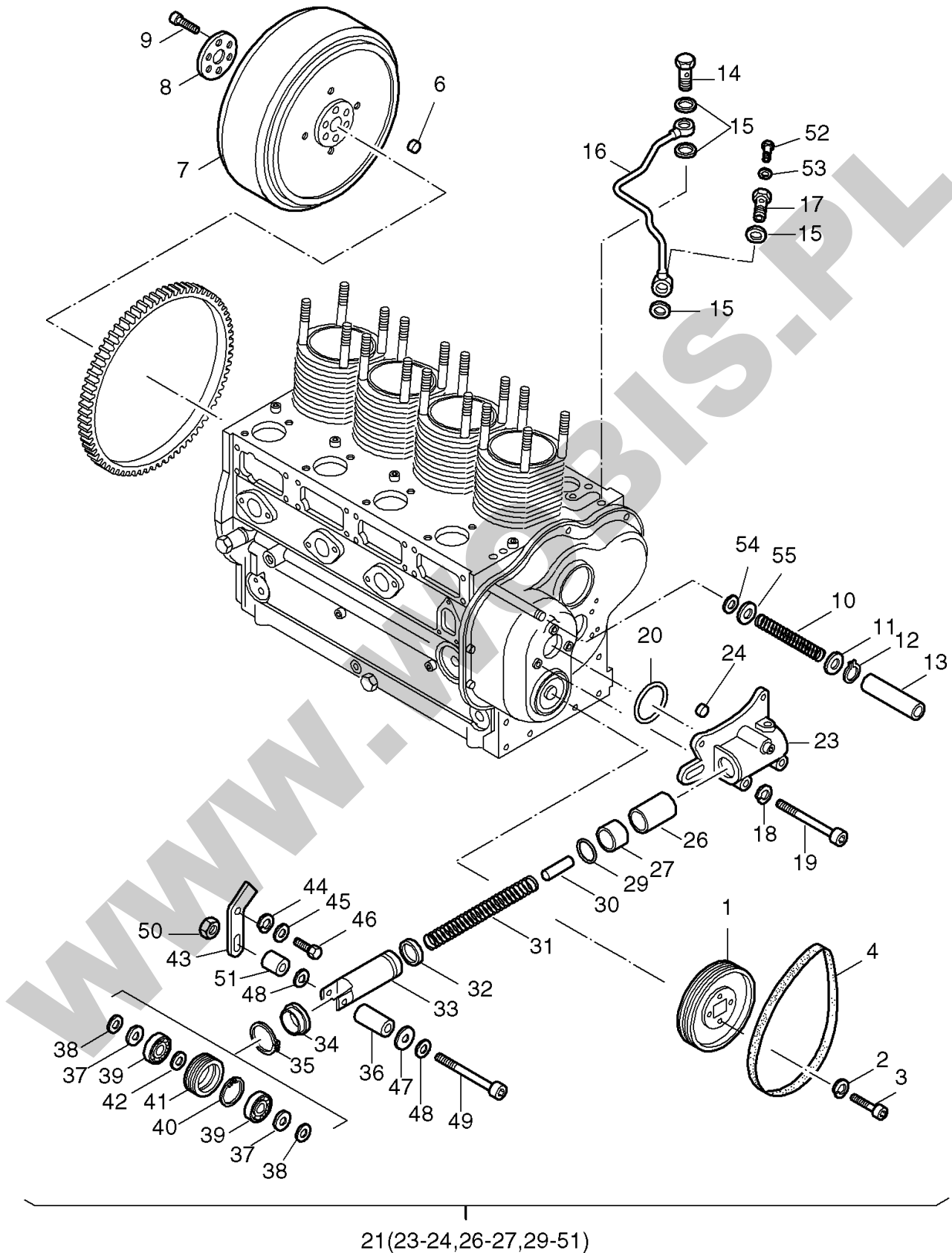
Pos.	Part no.	Description	Qty.	Notice	Add. notice	kg	EA	TA	DA	dDPW	List price
1	01203701	BLOWER HOUSING	1			3,267	1	11	1		1033,123
2	_noorder	No single order	-								
3	03562500	RUBBER-METAL DAMPER	2			0,035	1	11	1		71,162
4	03552600	SEALING STRIP	1	325 mm		0,017	1	11	1		8,1445
5	03598500	SEALING STRIP	1	33 mm		0,001	1	11	1		1,638
6	03552401	SEALING STRIP	1	240 mm		0,008	1	11	1		7,8715
7	03612700	SEALING STRIP	1	12 x 6 x 193 mm		0,009	1	11	1		10,647
8	01205201	FAN 2 L..	1			2,589	1	11	1		892,9375
9	_nopart	Not in this engine	-								
10	_nopart	Not in this engine	-								
11	50061700	SPRING WASHER A 10	4	A 10 DIN 137		0,001	4	11	1		0,455
12	50055100	ALL.SCR.M10X 55	2	M 10 x 55 DIN 912 - 8.8		0,043	4	11	1		5,0505
13	50070600	DISC 10,5	2	10,5 x 25 x 4 DIN 7349 A3C		0,011	4	11	1		2,912
14	50002900	SPRING WASHER 10	2	A 10 DIN 128		0,002	4	11	1		1,4105
15	50023500	HEXAGON NUT M10	2	M 10 DIN 934 - 8		0,011	4	11	1		1,8655
16	00919800	PILLOW BLOCK	2			0,140	1	11	1		127,673
17	_noorder	No single order	-								
18	03562500	RUBBER-METAL DAMPER	2			0,035	1	11	1		71,162
19	50052600	ALL.SCR.M 8X 45	2	M 8 x 45 DIN 912 - 8.8		0,023	4	11	1		3,003
20	03762800	AIR DIFFUSER	1			0,260	1	11	1		162,253
21	50081200	SPRING WASHER A 6	4	A 6 DIN 137 - A3C		0,001	4	11	1		0,455
22	50253200	FILL.HEAD SCR.M6X50	4	M 6 x 50 DIN 7985 - 4.8 A3R		0,011	4	11	1		3,1395
23	03595600	WASHER 1,0	0.. 4	8,5 x 26 x 1		0,007	1	11	1		2,5935
G	50256501	LOCTITE IS 407	1	20 ML		0,033	4	12	0		52,143



**ORYGINALNE CZĘŚCI ZAMIENNE SERWIS GWARANCYJNY I POGWARANCYJNY WYMIARY  
SERWISOWE ORAZ KATALOGI CZĘŚCI ZAMIENNYCH NA STRONIE WWW.WOBIS.PL/SERWIS**

Pos.	Part no.	Description	Qty.	Notice	Add. notice	kg	EA	TA	DA	dDPW	List price
1	01806400	INJECTION PUMP	2	EPA II		0,950	4	12	1		772,59
2	_noorder	No single order	-								
3	04233701	BUSH 12,1X15,5X5	4	12,1 x 15,5 x 5		0,003	1	11	1	D8	14,6055
4	04233602	JOINT 12,1X15,5X1,5	4	12,1 x 15,5 x 1,5		0,002	1	11	1	D8	14,014
5	50555301	BANJO BOLT M 12X1	4			0,026	4	13	1		22,2495
6	04209400	GASKET 0,2	0... 2	0,20mm		0,001	1	11	1	D4	4,7775
7	04209500	GASKET 0,3	0... 2	0,30mm		0,002	1	11	1	D4	5,278
8	50527300	SHIM 42X52X0,1	0... 2	42 x 52 x 0,10 DIN 988		0,001	4	11	1		1,5015
9	50527400	SHIM 42X52X0,3	0... 2	42 x 52 x 0,30 DIN 988		0,001	4	11	1		1,9565
10	50527500	SHIM 42X52X0,5	0... 2	42 x 52 x 0,50 DIN 988		0,003	4	11	1		2,2295
11	04233800	SHIM 42X52X0,8	0... 2	42 x 52 x 0,80		0,005	1	11	1		2,3205
12	50527800	SHIM 42X52X1,0	0... 2	42 x 52 x 1,00 DIN 988		0,005	4	11	1		2,366
13	04206410	PLATE	2			0,013	1	11	1		20,4295
14	50549300	O-RING 18 X 1,2	2	18 x 1,2		0,001	4	11	1		1,456
15	50492900	ROLLER TAPPET	2			0,050	4	11	1		68,523
16	50524400	O-RING 3 X 2	2	3 x 2		0,001	4	11	1	D4	1,456
17	04206300	GUIDING PIN	2			0,010	1	11	1		10,6925
18	04210600	FLANGE	2			0,325	1	11	1		38,3565
19	50148100	FLAT WASHER 8,4	4	8,4 DIN 125-St A3C		0,002	4	11	1		0,455
20	50022900	HEXAGON NUT M 8	8	M 8 DIN 934 - 8		0,005	4	11	1	P4	1,4105
21	01379500	FUEL PRESS.PIPE	2			0,103	1	11	1		68,0225
22	50002800	SPRING WASHER 8	4	8 DIN 128		0,001	4	11	1	P4	0,455
23	03460500	CLAMP	2			0,147	1	11	1		45,591
24	03466500	SPACER BUSH	2			0,045	1	11	1		18,382
25	50548300	INJECTOR NEW DIES.	2			0,323	4	11	1		408,6355
26	_noorder	No single order	-								
27	50548400	NOZZLE EPA2	2			0,031	4	13	1	P1	247,3835
28	04228700	JOINT	2			0,006	1	11	1	d1	3,822
29	04228800	SEALING RING	2	20 x 25,5 x 11		0,003	1	11	1		3,2305





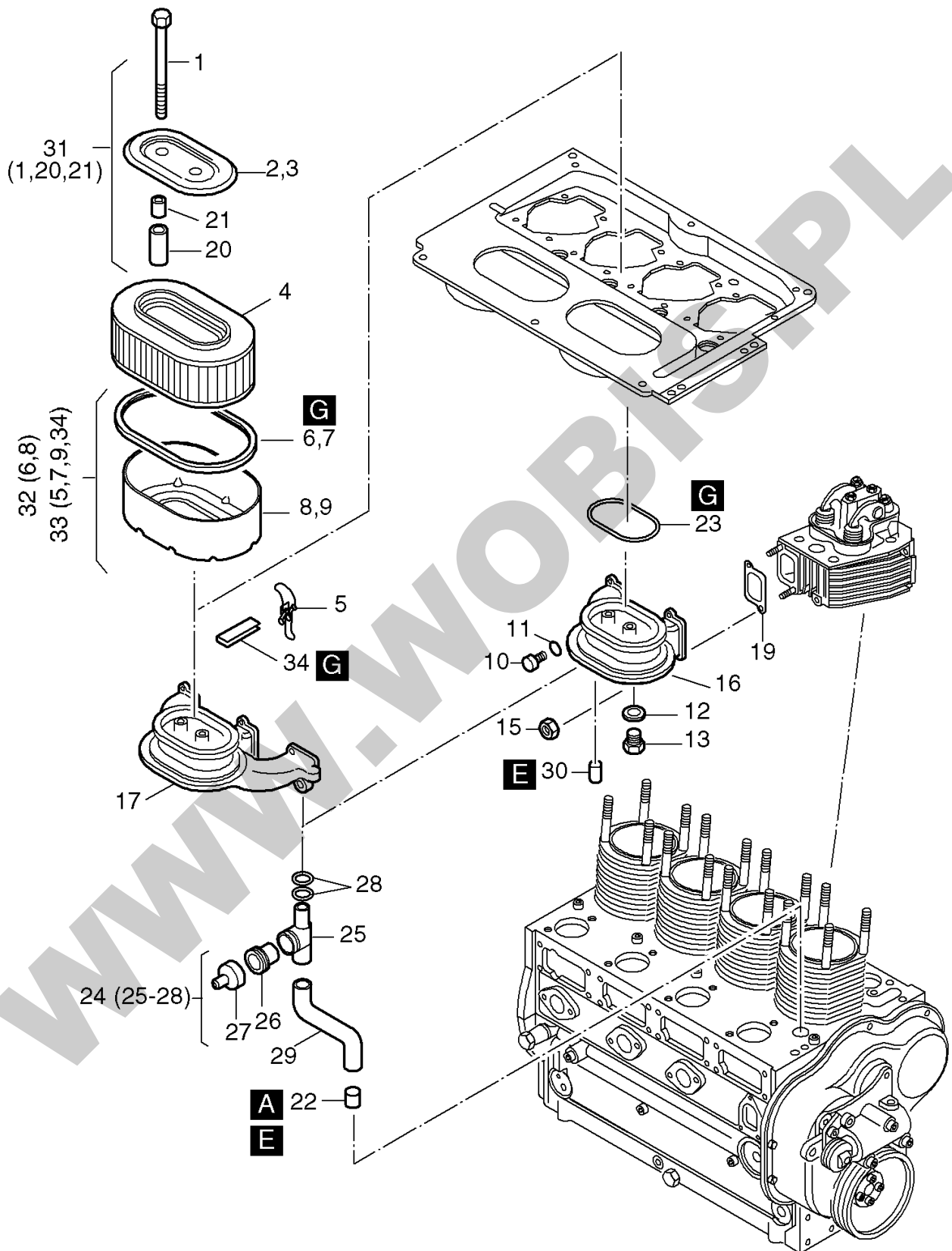
21(23-24,26-27,29-51)

**ORYGINALNE CZĘŚCI ZAMIENNE SERWIS GWARANCYJNY I POGWARANCYJNY WYMIARY  
SERWISOWE ORAZ KATALOGI CZĘŚCI ZAMIENNYCH NA STRONIE WWW.WOBIS.PL/SERWIS**

Pos.	Part no.	Description	Qty.	Notice	Add. notice	kg	EA	TA	DA	dDPW	List price
1	03589801	BELT PULLEY	1			1,241	1	11	1		257,1205
2	50002800	SPRING WASHER 8	4	8 DIN 128		0,001	4	11	1		0,455
3	50051900	ALL.SCR.M 8X 20	4	M 8 x 20 DIN 912-8.8		0,013	4	11	1		2,002
4	50203101	POLY-V BELT 9J 920	1	9 J 920 ELEKTRISCH		0,067	4	11	1	P1	74,711
6	03630600	BUSH	1			0,005	1	11	1		6,7795
7	03733702	FLYWHEEL SAE J 620	1	SAE J 620		37,200	1	11	1		1323,231
8	03645800	RETAINING PLATE	1			0,040	1	11	1		16,835
9	50225100	ALL.SCR.M14X1,5X45	6	M 14 x 1,5 x 45 DIN 912 - 10.9		0,072	4	11	1		10,556
10	03468000	PRESSURE SPRING	1			0,011	1	11	1		9,737
11	03133200	DISC	1	8,4 x 13 x 2		0,001	1	11	1		2,912
12	50019400	CIRCLIP 8X0,8	1	A 8 x 0,8 DIN 471		0,001	4	11	1		0,455
13	03568200	PROTECTION TUBE	1			0,004	1	11	1		11,2385
14	50006100	BANJO BOLT 4-5-3	1	4-5-3 DIN 7643		0,007	4	11	1		6,3245
15	50000900	JOINT A8X11,5	4	A 8 x 11,5 DIN 7603-Cu		0,001	4	11	1		0,455
16	00910000	OIL PRESSURE PIPE	1			0,040	1	11	1		53,1895
17	03724800	BANJO BOLT	1	A 2/3		0,007	1	11	1		14,6055
18	50003500	SPRING WASHER B 8	3	B8 DIN 137		0,002	4	11	1		0,455
19	50081800	ALL.SCREW M 8X65	3	M8 x 65 DIN 912 - 8.8		0,030	4	11	1		4,5955
20	50132401	O-RING 53,57X3,53	1	53,57 x 3,53		0,003	4	11	1	D1	7,189
21	00995503	HYDR.BELT TENSIONER	1			1,362	1	21	4		1347,3005
23	_noorder	No single order	-								
24	40084700	BUSH	1			0,002	4	11	1		7,098
26	50220900	BUSH	1			0,072	4	11	1		32,396
27	50220800	BUSH	1			0,040	4	11	1		23,4325
29	50219700	SEAL RING31,35X3,53	1	31,35 x 3,53		0,002	4	11	1	D1	19,9745
30	03639300	FILLING PIECE	1			0,011	1	11	1		9,4185
31	03589100	PRESSURE SPRING	1			0,035	1	11	1		15,288
32	50221100	O-RING 25X3,53	1	25 x 3,53		0,001	4	11	1	D1	16,9715
33	03589622	PISTON F.BELT TENSI	1			0,385	1	11	1		362,6805
34	03643001	SCRAPER RING	1			0,001	1	11	1	D1	6,279

**ORYGINALNE CZĘŚCI ZAMIENNE SERWIS GWARANCYJNY I POGWARANCYJNY WYMIARY  
SERWISOWE ORAZ KATALOGI CZĘŚCI ZAMIENNYCH NA STRONIE WWW.WOBIS.PL/SERWIS**

Pos.	Part no.	Description	Qty.	Notice	Add. notice	kg	EA	TA	DA	dDPW	List price
35	50290400	CIRCLIP JW 45X1,75	1	JW 45 x 1,75 DIN 472		0,006	4	11	1		16,2435
36	03764600	BUSH	1			0,013	1	11	1		12,0575
37	50250000	NILOSRING 6001 ZAV	2	-0,02/0,05		0,001	4	11	1		11,1475
38	03764800	BUSH	2	12,1 x 16 x 2,6		0,002	1	11	1		4,6865
39	50249900	GROOV.BALLBEAR.6001	2			0,020	4	11	1		43,9075
40	50020700	CIRCLIP J 28X1,2	1	J 28 x 1,2 DIN 472		0,002	4	11	1		2,2295
41	03589421	PULLEY	1			0,093	1	11	1		113,113
42	50132100	SUPPORTING DISC	1	12 x 18 x 1,2		0,001	4	11	1		1,729
43	03589510	LEVER	1			0,033	1	11	1		31,759
44	03589300	DISC	1			0,010	1	11	1		28,847
45	50002700	SPRING WASHER 6	1	6 DIN 128		0,001	4	11	1		0,455
46	50025800	HEXSCREW M 6X 20	1	M 6 x 20 DIN 933 - 8.8		0,006	4	11	1		1,729
47	03764900	SHIELD	1	8,4 x 40 x 1		0,009	1	11	1		4,6865
48	50148100	FLAT WASHER 8,4	2	8,4 DIN 125-St A3C		0,002	4	11	1		0,455
49	50081800	ALL.SCREW M 8X65	1	M8 x 65 DIN 912 - 8.8		0,030	4	11	1		4,5955
50	40028400	HEX.NUT M 8	1	VM 8 DIN 980-8 C3A		0,008	4	11	1		2,2295
51	03764700	BUSH	1	8 x 11,7 x 23,5		0,010	1	11	1		9,6005
52	50025300	HEXSCREW M 6X 8	1	M 6 x 8 DIN 933 - 8.8		0,004	4	11	1		1,729
53	50000800	JOINT A 6,5X 9,5	1	A 6,5 x 9,5 DIN 7603-Cu		0,001	4	11	1		0,455
54	50346700	O-RING 7,5X2,5	1	7,5 x 2,5		0,001	4	11	1	D1	2,457
55	04102700	WASHER F.BELT TENS.	1			0,025	1	11	1	D1	5,2325

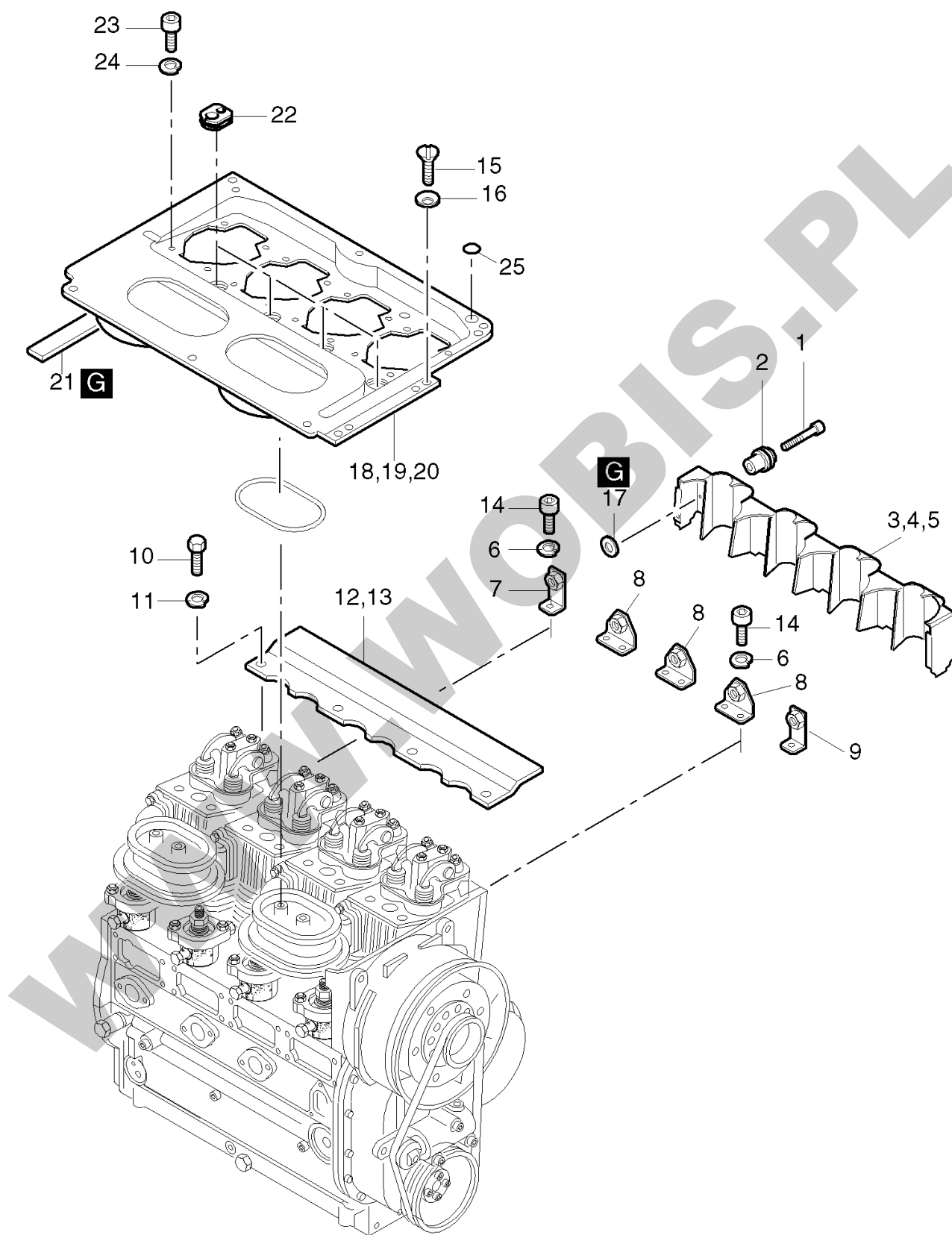


**ORYGINALNE CZĘŚCI ZAMIENNE SERWIS GWARANCYJNY I POGWARANCYJNY WYMIARY  
SERWISOWE ORAZ KATALOGI CZĘŚCI ZAMIENNYCH NA STRONIE WWW.WOBIS.PL/SERWIS**

Pos.	Part no.	Description	Qty.	Notice	Add. notice	kg	EA	TA	DA	dDPW	List price
1	_noorder	No single order	-								
2	00953001	COVER F.AIRFILTER	1			0,500	1	11	1		76,713
3	_nopart	Not in this engine	-								
4	00952900	AIRFILTER	1			0,495	4	11	1	W2/4	89,4075
5	_nopart	Not in this engine	-								
6	03647600	SEALING STRIP	1			0,045	1	11	1	W1/2	11,5115
7	_nopart	Not in this engine	-								
8	_noorder	No single order	-								
9	_noorder	No single order	-								
10	50062300	CLOS.SCREW M10X1	1	M 10 x 1 DIN 908-5.8 A3C		0,005	4	11	1		4,3225
11	50062400	JOINT A10 X13,5	1	A 10 x 13,5 DIN 7603-Cu		0,001	4	11	1	D3	0,364
12	50001600	JOINT A22 X27	1	A 22 x 27 DIN 7603 Cu		0,002	4	11	1		2,2295
13	50140400	DRAIN PLUG M 22X1,5	1	AM22x1,5DIN7604-5.8A3C		0,037	4	11	1		7,462
15	40028400	HEX.NUT M 8	4	VM 8 DIN 980-8 C3A		0,008	4	11	1	P4	2,2295
16	03624304	AIR-INTAKE MANIFOLD	1			4,075	1	11	1		644,3255
17	_nopart	Not in this engine	-								
19	03624402	GASKET	2			0,006	1	11	1	d1	10,01
20	_noorder	No single order	-								
21	04085700	HOSE 7X12X12	2	7 x 12 x 12		0,001	1	11	1	d1	1,274
22	03649000	CONNECTION TUBE	1			0,020	1	11	1		13,3315
23	03648600	JOINT	1			0,025	1	11	1		27,4365
24	00947801	BREATHER VALVE	1			0,022	1	11	1		68,159
25	_noorder	No single order	-								
26	03568700	DIAPHRAGM	1			0,004	1	11	5		
27	03568600	BREATHER CAP	1			0,004	1	11	1		7,007
28	50326700	O-RING 9,7 X 1	2	9,7 x 1		0,001	4	11	1	D2	1,4105
29	03648900	BREATHER HOSE	1			0,046	1	11	1		35,5355
30	_nopart	Not in this engine	-								
31	01494000	MNT.PART.COVER AIRF	2			0,107	1	12	1		26,6175
32	00953300	AIR FILTER HOUSING	1			0,510	1	11	1		111,1565

**ORYGINALNE CZĘŚCI ZAMIENNE SERWIS GWARANCYJNY I POGWARANCYJNY WYMIARY  
SERWISOWE ORAZ KATALOGI CZĘŚCI ZAMIENNYCH NA STRONIE WWW.WOBIS.PL/SERWIS**

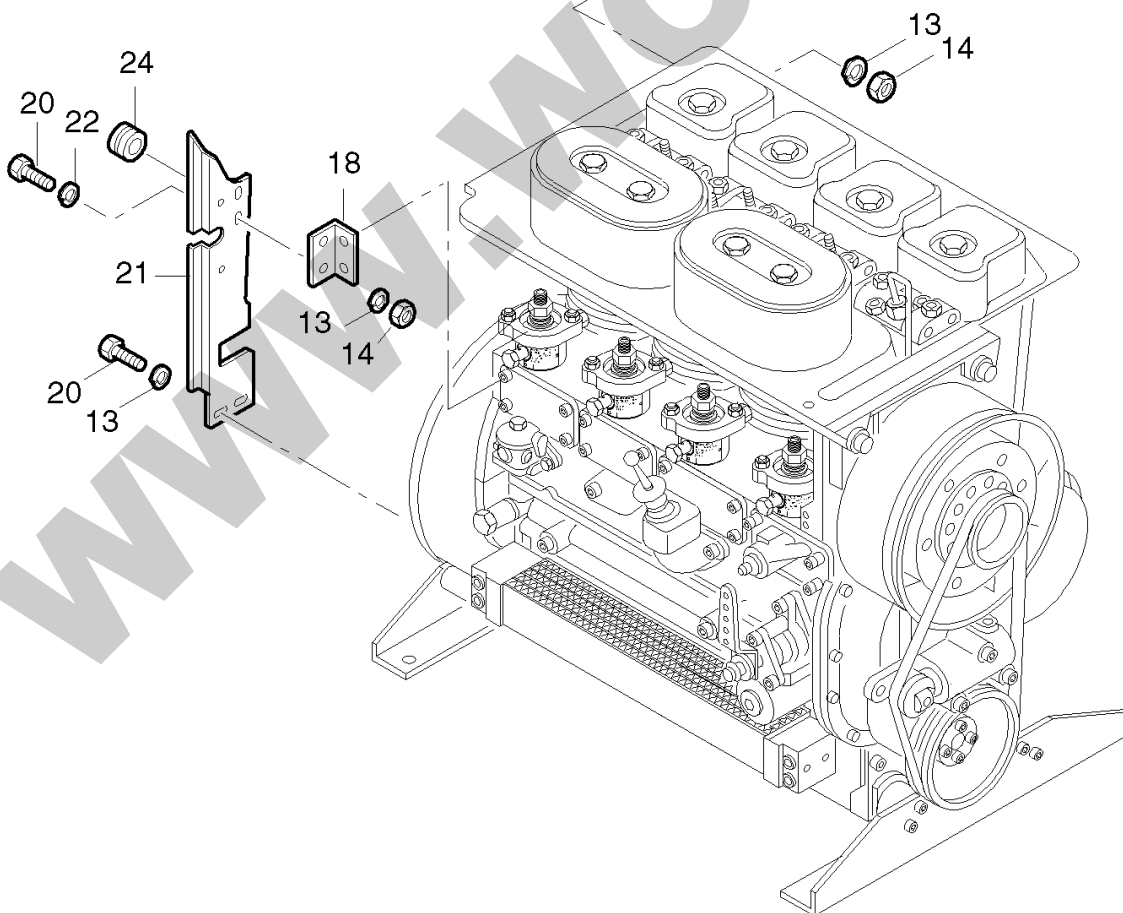
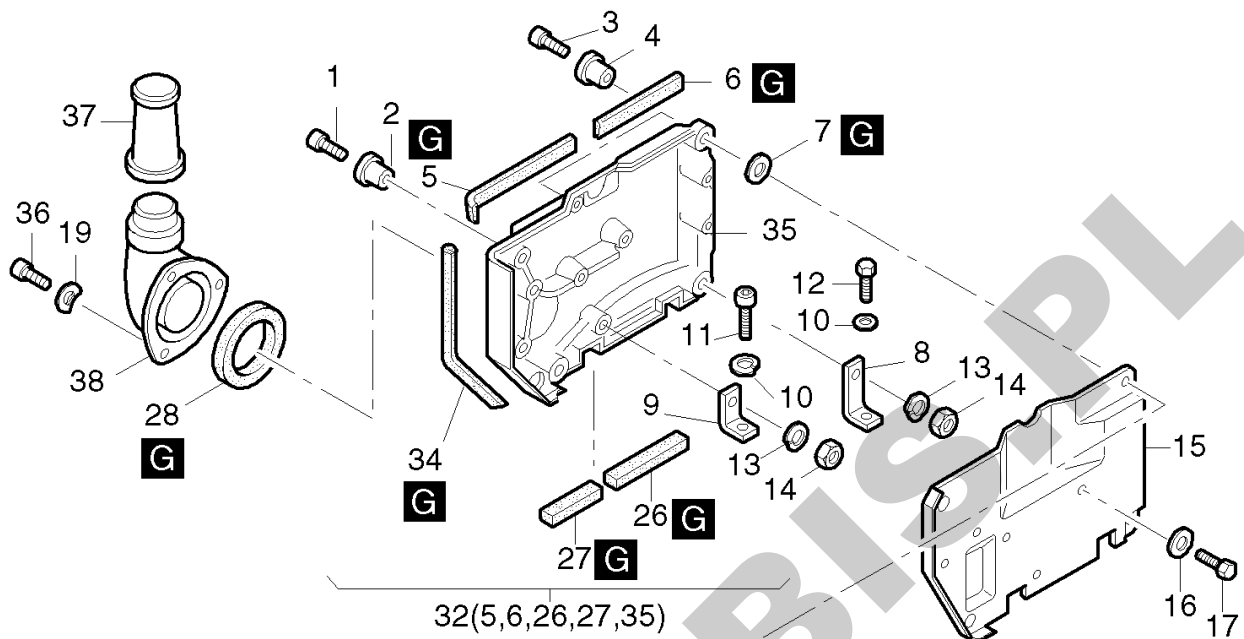
Pos.	Part no.	Description	Qty.	Notice	Add. notice	kg	EA	TA	DA	dDPW	List price
33	_nopart	Not in this engine	-								
34	_nopart	Not in this engine	-								
A	50223001	LOCTITE ACTIVATOR N	1	500 ML DIN 7649		0,580	4	12	0		270,7705
E	50223400	LOCTITE 648	1	10 ML		0,021	4	12	0		38,6295
G	50256501	LOCTITE IS 407	1	20 ML		0,033	4	12	0		52,143



**ORYGINALNE CZĘŚCI ZAMIENNE SERWIS GWARANCYJNY I POGWARANCYJNY WYMIARY  
SERWISOWE ORAZ KATALOGI CZĘŚCI ZAMIENNYCH NA STRONIE WWW.WOBIS.PL/SERWIS**

Pos.	Part no.	Description	Qty.	Notice	Add. notice	kg	EA	TA	DA	dDPW	List price
1	50051000	ALL.SCR.M 6X 30	3	M 6 x 30 DIN 912-8.8		0,009	4	11	1		1,729
2	00932700	SPACER BUSH	3			0,015	1	11	1		21,7945
3	00938000	AIR DUCT	1			0,540	1	11	1		254,80
4	_nopart	Not in this engine	-								
5	_nopart	Not in this engine	-								
6	50002800	SPRING WASHER 8	4	8 DIN 128		0,001	4	11	1		0,455
7	00923400	SUPPORT	1			0,040	1	11	1		14,6965
8	00923300	SUPPORT	1			0,048	1	11	1		16,562
9	00923500	SUPPORT	1			0,040	1	11	1		14,6965
10	50026600	HEXSCREW M 8X 12	2	M 8 x 12 DIN 933 - 8.8		0,010	4	11	1		2,002
11	50002800	SPRING WASHER 8	2	8 DIN 128		0,001	4	11	1		0,455
12	03590700	COOLING AIR DUCT	1			0,095	1	11	1		51,0965
13	_nopart	Not in this engine	-								
14	50051600	ALL.SCR.M 8X 16	4	M 8 x 16 DIN 912 - 8.8		0,012	4	11	1		2,2295
15	50205200	CTR.SUNK SCR.M 8X16	4	M 8 x 16 DIN 965 - 8.8		0,007	4	11	1	P4	2,3205
16	50205100	TOOTH.LOCK W.V 8,4	4	V 8,4 DIN 6797		0,001	4	11	1	P4	1,4105
17	03575500	RUBBER SEAL RING	3			0,002	1	11	1		4,6865
18	00934302	DAMPING PLATE C	1			3,270	1	11	1		524,706
19	_nopart	Not in this engine	-								
20	_nopart	Not in this engine	-								
21	03648501	SEALING STRIP	1			0,006	1	11	1		4,368
22	03592700	RUBBER SLEEVE	2			0,002	1	11	1	P2	7,553
23	50050700	ALL.SCR.M 6X 16	4	M 6 x 16 DIN 912-8.8		0,005	4	11	1	P4	1,729
24	50081200	SPRING WASHER A 6	4	A 6 DIN 137 - A3C		0,001	4	11	1	P4	0,455
25	01213900	COVER	1			0,007	1	11	1		20,2475
G	50256501	LOCTITE IS 407	1	20 ML		0,033	4	12	0		52,143

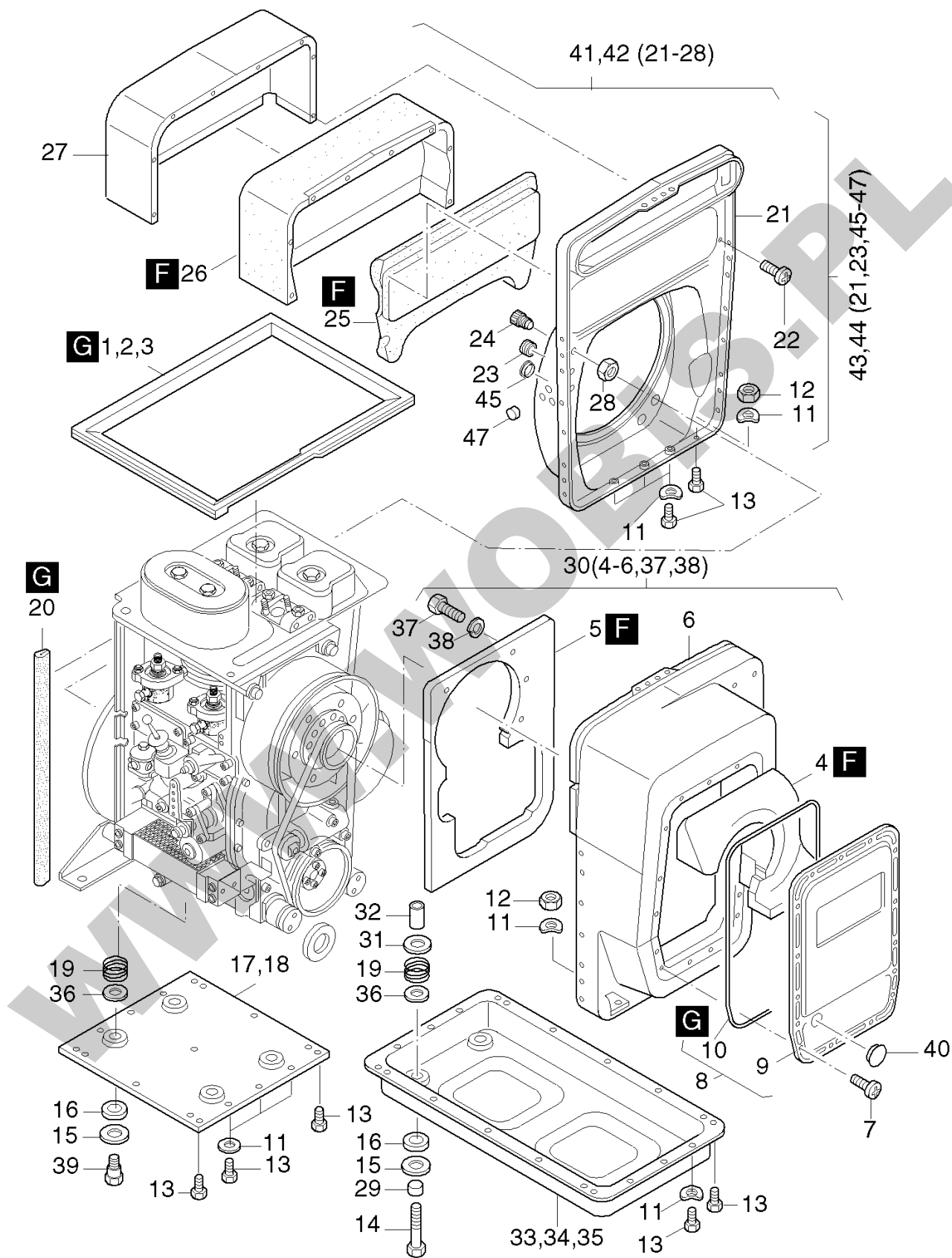




**ORYGINALNE CZĘŚCI ZAMIENNE SERWIS GWARANCYJNY I POGWARANCYJNY WYMIARY  
SERWISOWE ORAZ KATALOGI CZĘŚCI ZAMIENNYCH NA STRONIE WWW.WOBIS.PL/SERWIS**

Pos.	Part no.	Description	Qty.	Notice	Add. notice	kg	EA	TA	DA	dDPW	List price
1	50374900	ALL.SCR.M 6X35	2	M 6 x 35 DIN 912-8.8 A3C		0,010	4	11	1		2,002
2	00932700	SPACER BUSH	2			0,015	1	11	1		21,7945
3	50051000	ALL.SCR.M 6X 30	2	M 6 x 30 DIN 912-8.8		0,009	4	11	1		1,729
4	00921500	SPACER BUSH	2			0,013	1	11	1		16,653
5	04071000	SEAL.STRIP 8X8X209	1	209 mm		0,008	1	11	1		7,4165
6	03565100	SEALG.STRIP 8X8X110	1	8 x 8 x 110 mm		0,004	1	11	1		3,822
7	03575500	RUBBER SEAL RING	4			0,002	1	11	1		4,6865
8	03646800	SUPPORT	1			0,031	1	11	1		11,5115
9	03646900	SUPPORT	1			0,027	1	11	1		11,5115
10	50002800	SPRING WASHER 8	2	8 DIN 128		0,001	4	11	1		0,455
11	50051600	ALL.SCR.M 8X 16	1	M 8 x 16 DIN 912 - 8.8		0,012	4	11	1		2,2295
12	50026700	HEXSCREW M 8X 16	1	M 8 x 16 DIN 933 - 8.8		0,011	4	11	1		2,2295
13	50081200	SPRING WASHER A 6	5	A 6 DIN 137 - A3C		0,001	4	11	1		0,455
14	50144400	HEXAGON NUT M 6	6	M 6 DIN 934 - 8 A3C		0,002	4	11	1		1,2285
15	03646201	COVER	1			0,675	1	11	1		69,7515
16	50081200	SPRING WASHER A 6	7	A 6 DIN 137 - A3C		0,001	4	11	1		0,455
17	50025500	HEXSCREW M 6X 12	7	M 6 x 12 DIN 933 - 8.8		0,004	4	11	1		1,5015
18	03590100	BRACKET	1			0,053	1	11	1		12,8765
19	50170900	SPRING WASHER 6	3	6 DIN 128 - A3C		0,001	4	11	1		0,455
20	50025500	HEXSCREW M 6X 12	4	M 6 x 12 DIN 933 - 8.8		0,004	4	11	1		1,5015
21	03647201	COOLING AIR DUCT	1			0,185	1	11	1		70,0245
22	50144500	FLAT WASHER 6,4	2	6,4 DIN 125-St A3C		0,001	4	11	1		0,455
24	03565400	RUBBER SLEEVE	1			0,003	1	11	1		5,8695
26	03565100	SEALG.STRIP 8X8X110	1	8 x 8 x 110 mm		0,004	1	11	1		3,822
27	04071100	SEAL.STRIP 8X8X88	1	8 x 8 x 88 mm		0,004	1	11	1		2,4115
28	03647300	GASKET	1			0,015	1	11	1		29,848
32	00953200	AIR DUCTING	1			1,350	1	12	1		434,07
34	03646300	SEALING STRIP	1			0,021	1	11	1		16,562
35	_noorder	No single order	-								
36	50170700	ALL.SCR.M 6 X 16	3	M 6 x 16 DIN 912-8.8 A3C		0,006	4	11	1		1,729



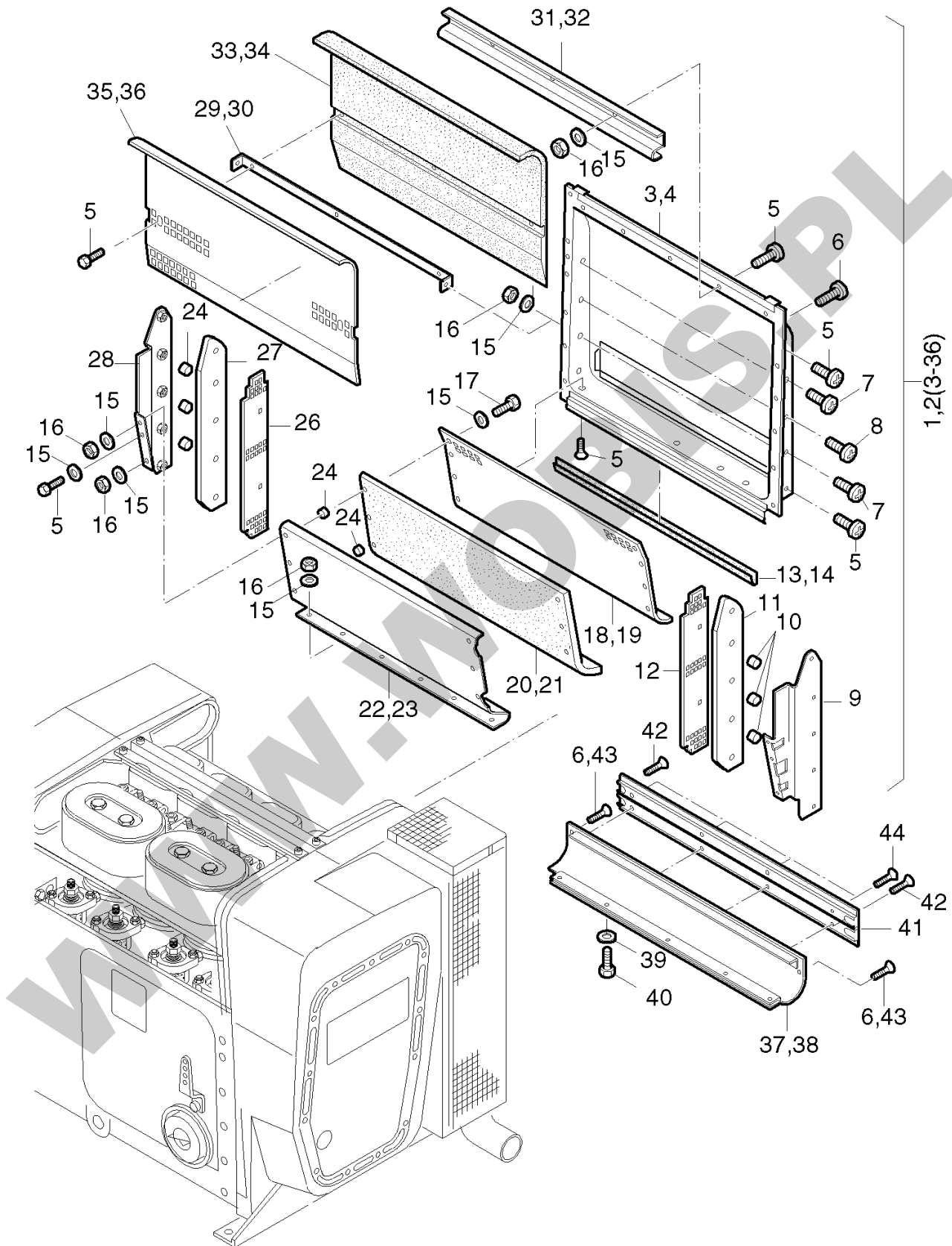


**ORYGINALNE CZĘŚCI ZAMIENNE SERWIS GWARANCYJNY I POGWARANCYJNY WYMIARY  
SERWISOWE ORAZ KATALOGI CZĘŚCI ZAMIENNYCH NA STRONIE WWW.WOBIS.PL/SERWIS**

Pos.	Part no.	Description	Qty.	Notice	Add. notice	kg	EA	TA	DA	dDPW	List price
1	03616001	RUBBER SEAL	1			0,320	1	11	1		234,78
2	_nopart	Not in this engine	-								
3	_nopart	Not in this engine	-								
4	00995800	SHAPED PIECE	1			0,700	1	11	1		401,1735
5	03585002	SEALING PLATE	1			0,090	1	11	1		164,164
6	_noorder	No single order	-								
7	50289200	HEXSCREW M 6X 12	17	M 6 x 12 KZ 1-8.8 A3D		0,005	4	11	1		1,8655
8	00998510	COVER	1			1,070	1	11	1		225,862
9	_noorder	No single order	-								
10	03765400	SEALING STRIP	1			0,008	1	11	1		16,562
11	50081200	SPRING WASHER A 6	10	A 6 DIN 137 - A3C		0,001	4	11	1		0,455
12	50144400	HEXAGON NUT M 6	4	M 6 DIN 934 - 8 A3C		0,002	4	11	1		1,2285
13	50025400	HEXSCREW M 6X 10	10	M 6 x 10 DIN 933 - 8.8 A3C		0,004	4	11	1		1,729
14	50143000	HEXSCREW M12X 95	4	M 12 x 95 DIN 931 - 8.8		0,095	4	21	1		8,6905
15	03637300	WASHER 17,2X28X1	4	17,2 x 28 x 1		0,004	1	11	1		2,912
16	03637200	RUBBER SEAL RING	4			0,010	1	11	1		8,554
17	03752800	PLATE	1			1,450	1	11	1		116,6165
18	_nopart	Not in this engine	-								
19	03594900	PRESSURE SPRING	4			0,017	1	11	1		9,191
20	03643300	SEALING STRIP	1			0,029	1	11	1		24,843
21	_noorder	No single order	-								
22	50289200	HEXSCREW M 6X 12	8	M 6 x 12 KZ 1-8.8 A3D		0,005	4	11	1		1,8655
23	03565400	RUBBER SLEEVE	3			0,003	1	11	1		5,8695
24	50159011	MALE CABLE COUPLING	1	NH 13,5		0,010	4	21	2		26,2535
25	03647400	INSULATION BORD	1			0,294	1	11	1		222,222
26	03587901	SEALING PLATE	1			0,874	1	11	1		231,0035
27	00911101	AIR INLET DUCT	1			2,250	1	11	1		397,1695
28	50159100	HEXAGON NUT CE 13 M	1	CE 13 M		0,001	4	11	1		5,7785
29	03602800	SPACER TUBE	4	12,1 x 17 x 14,5		0,010	1	21	1		12,8765
30	00950310	BLOWER DUCTG2/4L..C	1			9,800	1	11	1		2094,5015

**ORYGINALNE CZĘŚCI ZAMIENNE SERWIS GWARANCYJNY I POGWARANCYJNY WYMIARY  
SERWISOWE ORAZ KATALOGI CZĘŚCI ZAMIENNYCH NA STRONIE WWW.WOBIS.PL/SERWIS**

Pos.	Part no.	Description	Qty.	Notice	Add. notice	kg	EA	TA	DA	dDPW	List price
31	03602600	CUP	4			0,028	1	21	1		5,46
32	03602900	SPACER TUBE	4	13 x 20 x 57		0,081	1	21	1		23,6145
33	00921800	BASE PAN	1		s.Grp A07 Pos 15	2,110	1	21	2		322,4585
34	_nopart	Not in this engine	-								
35	_nopart	Not in this engine	-								
36	03595200	SEALING RING	4			0,002	1	11	1		6,6885
37	50026600	HEXSCREW M 8X 12	2	M 8 x 12 DIN 933 - 8.8		0,010	4	11	1		2,002
38	50002800	SPRING WASHER 8	2	8 DIN 128		0,001	4	11	1		0,455
39	03595000	SCREW	4			0,050	1	11	1		20,2475
40	03769301	COVER	1	ø 50mm		0,007	1	11	1		10,374
41	01466100	END PLATE CPL.	1			7,500	1	12	1		2170,8505
42	_nopart	Not in this engine	-								
43	01652700	END PLATE 2&4L40/41	1			3,900	1	12	1		1133,3595
44	_nopart	Not in this engine	-								
45	50488800	CLOSING PLUG	2	(ø 17,6)		0,001	4	11	1		2,912
47	50490100	CLOSING PLUG V211	3	V211 (ø 23,6)		0,002	4	11	1		1,729
F	50223900	TECHNICOLL CLEANER	1	750 GR		0,870	4	12	0		101,2375
F	50223800	TECHNICL.ADHES.8058	1	750 GR		0,875	4	12	0		132,8145
G	50256501	LOCTITE IS 407	1	20 ML		0,033	4	12	0		52,143



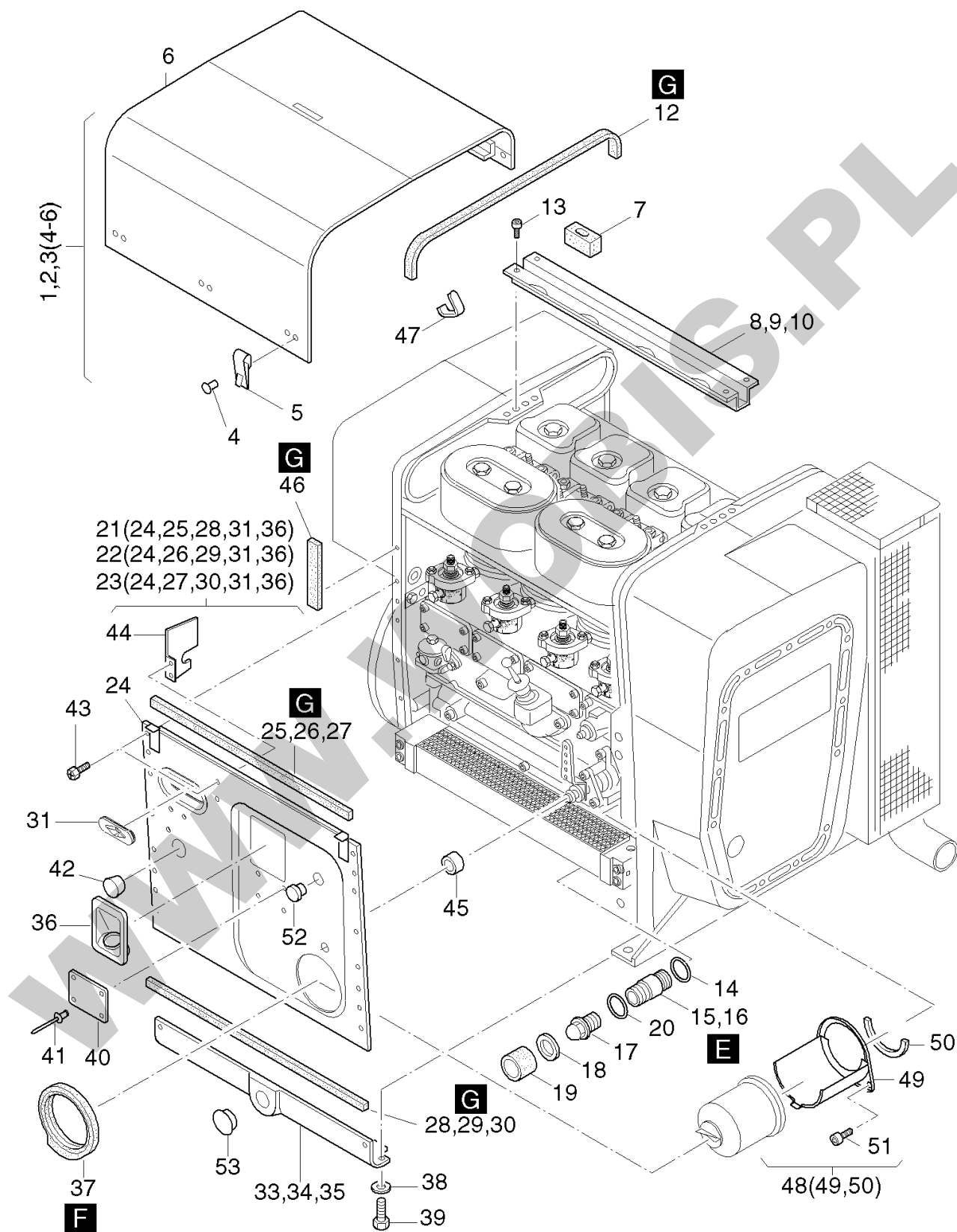
**ORYGINALNE CZĘŚCI ZAMIENNE SERWIS GWARANCYJNY I POGWARANCYJNY WYMIARY  
SERWISOWE ORAZ KATALOGI CZĘŚCI ZAMIENNYCH NA STRONIE WWW.WOBIS.PL/SERWIS**

Pos.	Part no.	Description	Qty.	Notice	Add. notice	kg	EA	TA	DA	dDPW	List price
1	00925601	AIR DUCTING	1			4,860	1	11	1		1875,2825
2	_nopart	Not in this engine	-								
3	00748001	COVER	1			1,960	1	11	1		582,8095
4	_nopart	Not in this engine	-								
5	50289200	HEXSCREW M 6X 12	12	M 6 x 12 KZ 1-8.8 A3D		0,005	4	11	1		1,8655
6	50289200	HEXSCREW M 6X 12	14	M 6 x 12 KZ 1-8.8 A3D		0,005	4	11	1		1,8655
7	50404400	HEXSCREW M 6 X 35	4	M 6 x 35 KZ 1-8.8 A3D		0,010	4	11	1		3,8675
8	50404400	HEXSCREW M 6 X 35	2	M 6 x 35 KZ 1-8.8 A3D		0,010	4	11	1		3,8675
9	00908401	SIDE PANEL LEFT	1			0,286	1	11	1		111,5205
10	03590500	SPACER BUSH	3	7 x 14 x 13,7		0,010	1	11	1		4,6865
11	03587101	INSULATING PLATE	1			0,030	1	11	1		71,7535
12	03590801	PERFORATED PLATE	1			0,055	1	11	1		94,7765
13	03593300	SEALING STRIP	1			0,012	1	11	1		10,647
14	_nopart	Not in this engine	-								
15	50144500	FLAT WASHER 6,4	20	6,4 DIN 125-St A3C		0,001	4	11	1		0,455
16	50144400	HEXAGON NUT M 6	16	M 6 DIN 934 - 8 A3C		0,002	4	11	1		1,2285
17	50026100	HEXSCREW M 6X 30	4	M 6 x 30 DIN 933 - 8.8		0,008	4	11	1		1,5015
18	03591000	PERFORATED PLATE	1			0,200	1	11	1		133,9975
19	_nopart	Not in this engine	-								
20	03587600	INSULATION BORD	1			0,180	1	11	1		54,8275
21	_nopart	Not in this engine	-								
22	00908000	SUPPORTING PLATE	1			0,640	1	11	1		127,582
23	_nopart	Not in this engine	-								
24	03590500	SPACER BUSH	7	7 x 14 x 13,7		0,010	1	11	1		4,6865
26	03590801	PERFORATED PLATE	1			0,055	1	11	1		94,7765
27	03750401	INSULATING PLATE	1			0,030	1	11	1		71,7535
28	00908301	SIDE PANEL RIGHT	1			0,305	1	11	1		111,5205
29	03590600	RETAINING BRACKET	1			0,140	1	11	1		91,637
30	_nopart	Not in this engine	-								
31	03584701	SUPPORT	1			0,170	1	11	1		93,6845



**ORYGINALNE CZĘŚCI ZAMIENNE SERWIS GWARANCYJNY I POGWARANCYJNY WYMIARY  
SERWISOWE ORAZ KATALOGI CZĘŚCI ZAMIENNYCH NA STRONIE [WWW.WOBIS.PL/SERWIS](http://WWW.WOBIS.PL/SERWIS)**

Pos.	Part no.	Description	Qty.	Notice	Add. notice	kg	EA	TA	DA	dDPW	List price
32	_nopart	Not in this engine	-								
33	03587300	INSULATION BORD	1			0,180	1	11	1		99,0535
34	_nopart	Not in this engine	-								
35	03590900	PERFORATED PLATE	1			0,270	1	11	1		152,425
36	_nopart	Not in this engine	-								
37	00949900	COVER	1			0,650	1	11	1		161,0245
38	_nopart	Not in this engine	-								
39	50144500	FLAT WASHER 6,4	3	6,4 DIN 125-St A3C		0,001	4	11	1		0,455
40	50025400	HEXSCREW M 6X 10	3	M 6 x 10 DIN 933 - 8.8 A3C		0,004	4	11	1		1,729
41	_nopart	Not in this engine	-								
42	_nopart	Not in this engine	-								
43	_nopart	Not in this engine	-								
44	_nopart	Not in this engine	-								

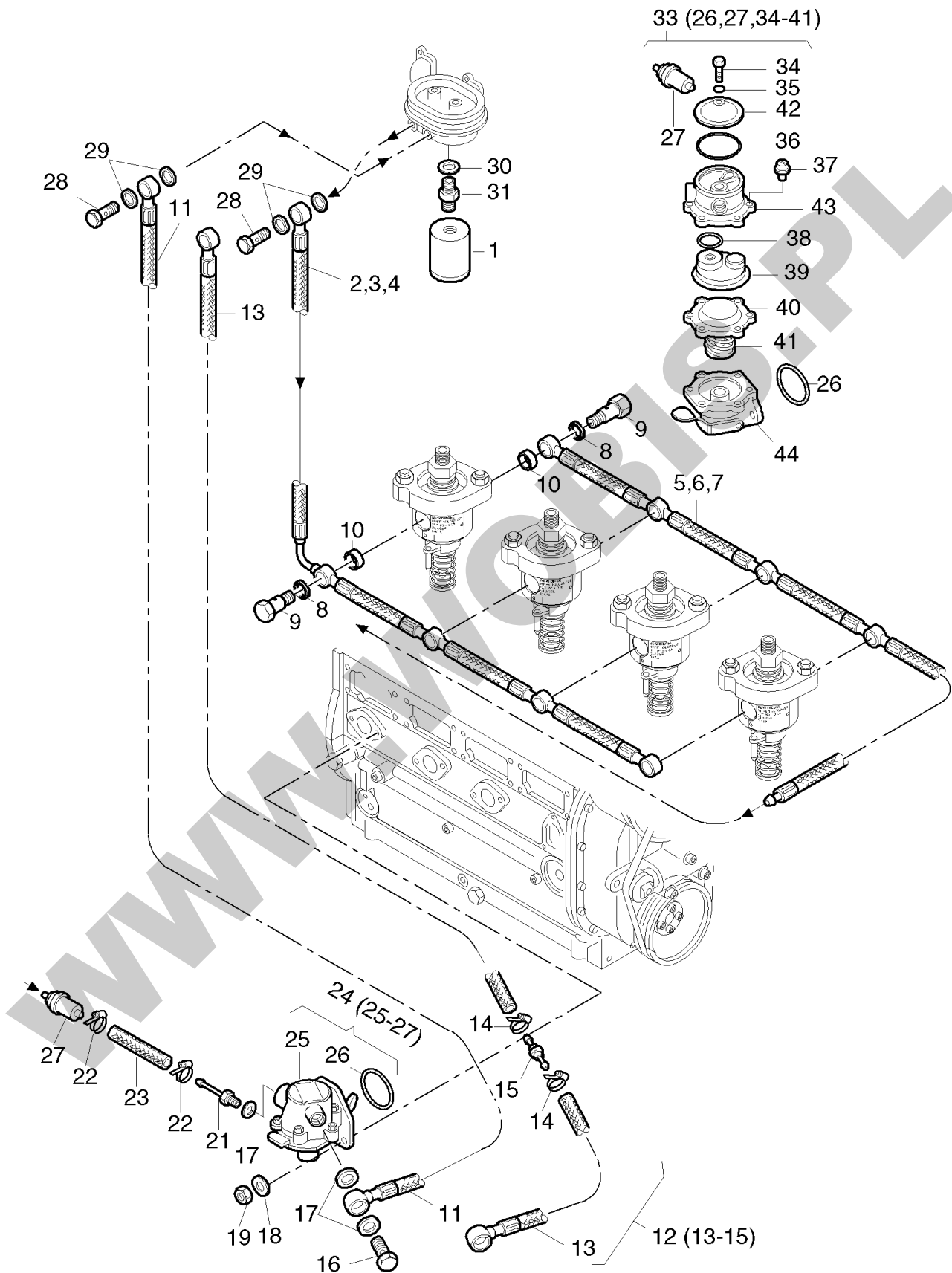


**ORYGINALNE CZĘŚCI ZAMIENNE SERWIS GWARANCYJNY I POGWARANCYJNY WYMIARY  
SERWISOWE ORAZ KATALOGI CZĘŚCI ZAMIENNYCH NA STRONIE WWW.WOBIS.PL/SERWIS**

Pos.	Part no.	Description	Qty.	Notice	Add. notice	kg	EA	TA	DA	dDPW	List price
1	00902402	HOOD	1			4,860	1	11	1		624,4875
2	_nopart	Not in this engine	-								
3	_nopart	Not in this engine	-								
4	50521800	BLINDRIVET 4,0X10,2	8	4,0 x 10,2		0,002	4	11	1		4,732
5	50521700	FASTENER	4			0,047	4	11	1		24,479
6	_noorder	No single order	-								
7	03569000	FILLING PIECE	1			0,039	1	11	1		34,4435
8	03578800	STIFFNER	1			3,000	1	11	1		51,779
9	_nopart	Not in this engine	-								
10	_nopart	Not in this engine	-								
12	03577600	SEALING STRIP	2	650 mm		0,061	1	11	1		39,858
13	50289200	HEXSCREW M 6X 12	4	M 6 x 12 KZ 1-8.8 A3D		0,005	4	11	1		1,8655
14	50001600	JOINT A22 X27	1	A 22 x 27 DIN 7603 Cu		0,002	4	11	1	D4, W4	2,2295
15	03550500	DRAIN EXTENTION	1	116 mm		0,265	1	11	1		117,936
16	03647500	DRAIN EXTENTION	1			0,103	1	21	1		95,3225
17	50044200	CLOS.SCREW M18X1,5	1	M 18 x 1,5 DIN 910		0,047	4	11	1	W1	10,192
18	03592301	WASHER 26,1X38X1	1	26,1 x 38 x 1		0,005	1	11	1		7,553
19	03579500	SEALING RING	1	46/22		0,020	9	11	1		29,7115
20	50001400	JOINT A18 X22	1	A 18 x 22 DIN 7603 - Cu		0,002	4	11	1	D4, W4	1,638
21	00935321	SIDE PANEL	1			1,400	1	11	1		560,6965
22	_nopart	Not in this engine	-								
23	_nopart	Not in this engine	-								
24	_noorder	No single order	-								
25	03593300	SEALING STRIP	1			0,012	1	11	1		10,647
26	_nopart	Not in this engine	-								
27	_nopart	Not in this engine	-								
28	03623710	SEALING STRIP	1			0,024	1	11	1		24,388
29	_nopart	Not in this engine	-								
30	_nopart	Not in this engine	-								
31	03993100	RUBBER SLEEVE	1			0,014	1	11	1		9,6005

**ORYGINALNE CZĘŚCI ZAMIENNE SERWIS GWARANCYJNY I POGWARANCYJNY WYMIARY  
SERWISOWE ORAZ KATALOGI CZĘŚCI ZAMIENNYCH NA STRONIE WWW.WOBIS.PL/SERWIS**

Pos.	Part no.	Description	Qty.	Notice	Add. notice	kg	EA	TA	DA	dDPW	List price
33	00974100	COVER CPL.	1			0,605	1	11	1		193,2385
34	_nopart	Not in this engine	-								
35	_nopart	Not in this engine	-								
36	03761401	RUBBER INSERT	1			0,052	1	11	1		66,703
37	03594001	SEALING RING	1			0,046	1	11	1		68,3865
38	50144500	FLAT WASHER 6,4	3	6,4 DIN 125-St A3C		0,001	4	11	1		0,455
39	50025400	HEXSCREW M 6X 10	3	M 6 x 10 DIN 933 - 8.8 A3C		0,004	4	11	1		1,729
40	_nopart	Not in this engine	-								
41	40002500	RIVET 2,4X6	4	2,4		0,001	4	11	1		1,4105
42	03769301	COVER	1	ø 50mm		0,007	1	11	1		10,374
43	50289200	HEXSCREW M 6X 12	12	M 6 x 12 KZ 1-8.8 A3D		0,005	4	11	1		1,8655
44	_nopart	Not in this engine	-								
45	03579400	SEALING RING	1			0,012	1	11	1		18,746
46	03577200	SEALING STRIP	2	14 x 9 x 125		0,013	1	11	1		10,4195
47	03779900	CATCH	4			0,009	1	11	1		8,827
48	01247012	OIL TRAP	1			0,184	1	11	1		108,017
49	_noorder	No single order	-								
50	04008410	GASKET	1			0,001	1	11	1		5,551
51	50385900	ALL.SCR.M 8X 12	2	M 8 x 12 DIN 7984 - 8.8		0,008	4	11	1		2,912
52	40096000	CLOSING PLUG	1	F17 SCHW.		0,002	4	11	1		2,3205
53	50163101	CLOSING PLUG	1	F 25 ø 31,8		0,005	4	21	1		9,0545
E	50223400	LOCTITE 648	1	10 ML		0,021	4	12	0		38,6295
F	50223900	TECHNICOLL CLEANER		750 GR		0,870	4	12	0		101,2375
F	50223800	TECHNICL.ADHES.8058		750 GR		0,875	4	12	0		132,8145
G	50256501	LOCTITE IS 407	1	20 ML		0,033	4	12	0		52,143

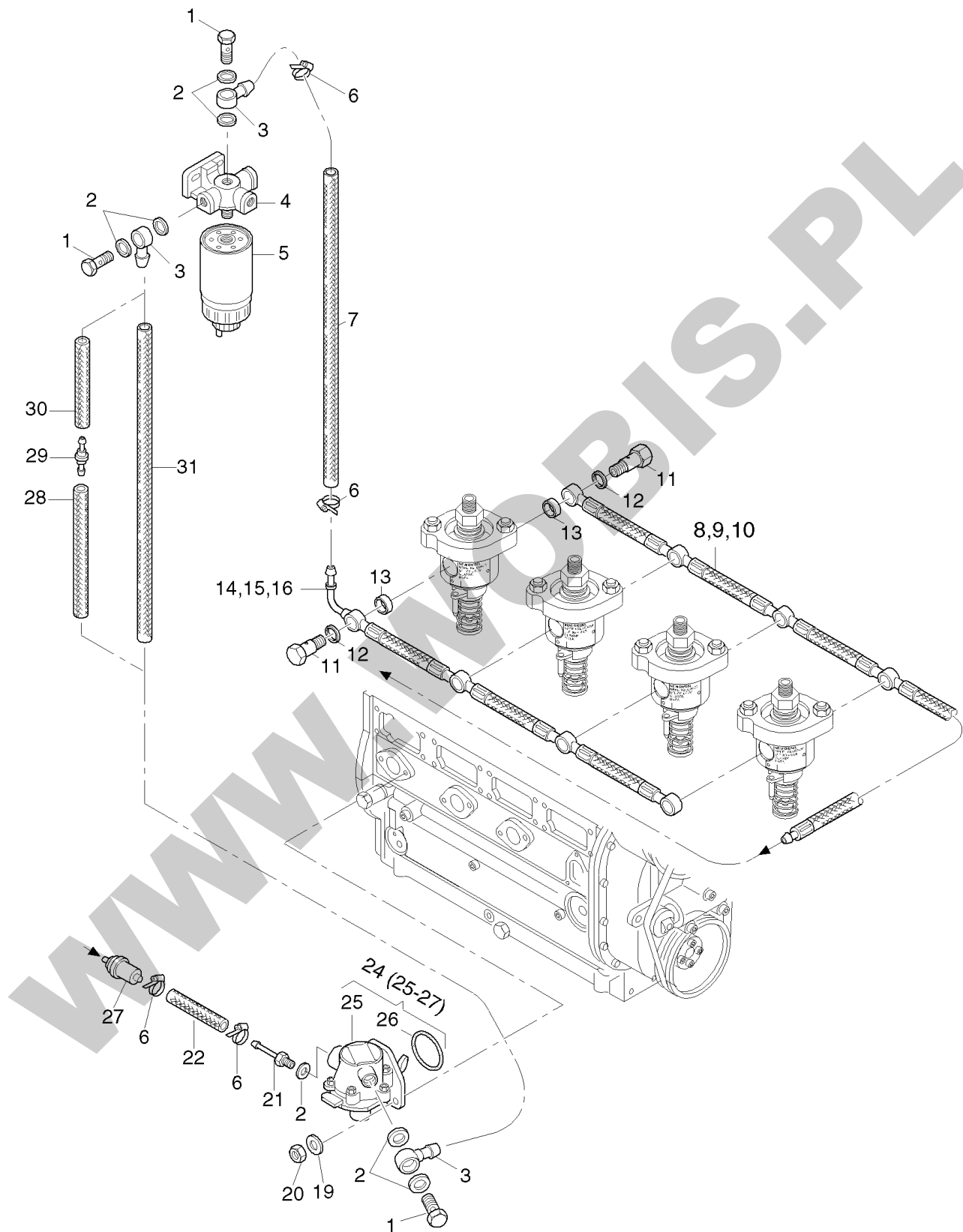


**ORYGINALNE CZĘŚCI ZAMIENNE SERWIS GWARANCYJNY I POGWARANCYJNY WYMIARY  
SERWISOWE ORAZ KATALOGI CZĘŚCI ZAMIENNYCH NA STRONIE WWW.WOBIS.PL/SERWIS**

Pos.	Part no.	Description	Qty.	Notice	Add. notice	kg	EA	TA	DA	dDPW	List price
1	50251500	FUEL FILTER	1	Filter		0,296	4	21	1	W1	26,6175
2	01799000	FUEL PIPE	1			0,120	1	21	1		157,521
3	_nopart	Not in this engine	-								
4	_nopart	Not in this engine	-								
5	01799300	FUEL RETURN LINE	1			0,159	1	21	1		183,456
6	_nopart	Not in this engine	-								
7	_nopart	Not in this engine	-								
8	04233602	JOINT 12,1X15,5X1,5	4	12,1 x 15,5 x 1,5		0,002	1	11	1	D8	14,014
9	50555301	BANJO BOLT M 12X1	4			0,026	4	13	1		22,2495
10	04233701	BUSH 12,1X15,5X5	4	12,1 x 15,5 x 5		0,003	1	11	1	D8	14,6055
11	03573301	FUEL PIPE	1			0,090	1	21	1		61,6525
12	01191100	FUEL P.NON RET.VALV	1			0,094	1	21	1		223,132
13	_noorder	No single order	-								
14	50523800	CLAMP 16,0	2	16,0		0,004	4	11	1		9,555
15	50343400	NON RETURN VALVE	1			0,006	4	21	5		87,542
16	50006400	BANJO BOLT 10-3	1	10-3 DIN 7643		0,029	4	11	1		8,6905
17	50001200	JOINT A14 X18	3	A 14 x 18 DIN 7603-Cu		0,001	4	11	1		1,001
18	50081200	SPRING WASHER A 6	2	A 6 DIN 137 - A3C		0,001	4	11	1		0,455
19	50144400	HEXAGON NUT M 6	2	M 6 DIN 934 - 8 A3C		0,002	4	11	1		1,2285
21	03466800	CONNECTING NIPPLE	1			0,019	1	21	1		20,8845
22	40026100	CLAMP 10-16	2	10-16		0,007	4	21	1		9,191
23	03801210	FUEL HOSE 7 X 220	1	7 x 220		0,000	1	21	1		11,102
24	01478902	FUEL FEED PMP +FILT	1	Förderpumpe, fuel pump, FCM		0,335	4	22	4		237,146
25	_noorder	No single order	-								
26	50129900	O-RING 32X37X2,5	1	32 x 2,5		0,001	4	11	1	D1	5,4145
27	50317000	PRE FUEL FILTER	1	Vorfilter, prefilter Filter		0,016	4	21	1	W1	14,2415
28	50006300	BANJO BOLT 8-3	2	8-3 DIN 7643		0,022	4	11	1		9,5095
29	50001100	JOINT A12 X15,5	4	A 12 x 15,5 DIN 7603-Cu		0,001	4	11	1	D4	0,7735
30	50001200	JOINT A14 X18	1	A 14 x 18 DIN 7603-Cu		0,001	4	11	1		1,001
31	50253300	TUBE FITTING	1	A LL 10 DIN 7647		0,028	4	11	1		16,016

**ORYGINALNE CZĘŚCI ZAMIENNE SERWIS GWARANCYJNY I POGWARANCYJNY WYMIARY  
SERWISOWE ORAZ KATALOGI CZĘŚCI ZAMIENNYCH NA STRONIE WWW.WOBIS.PL/SERWIS**

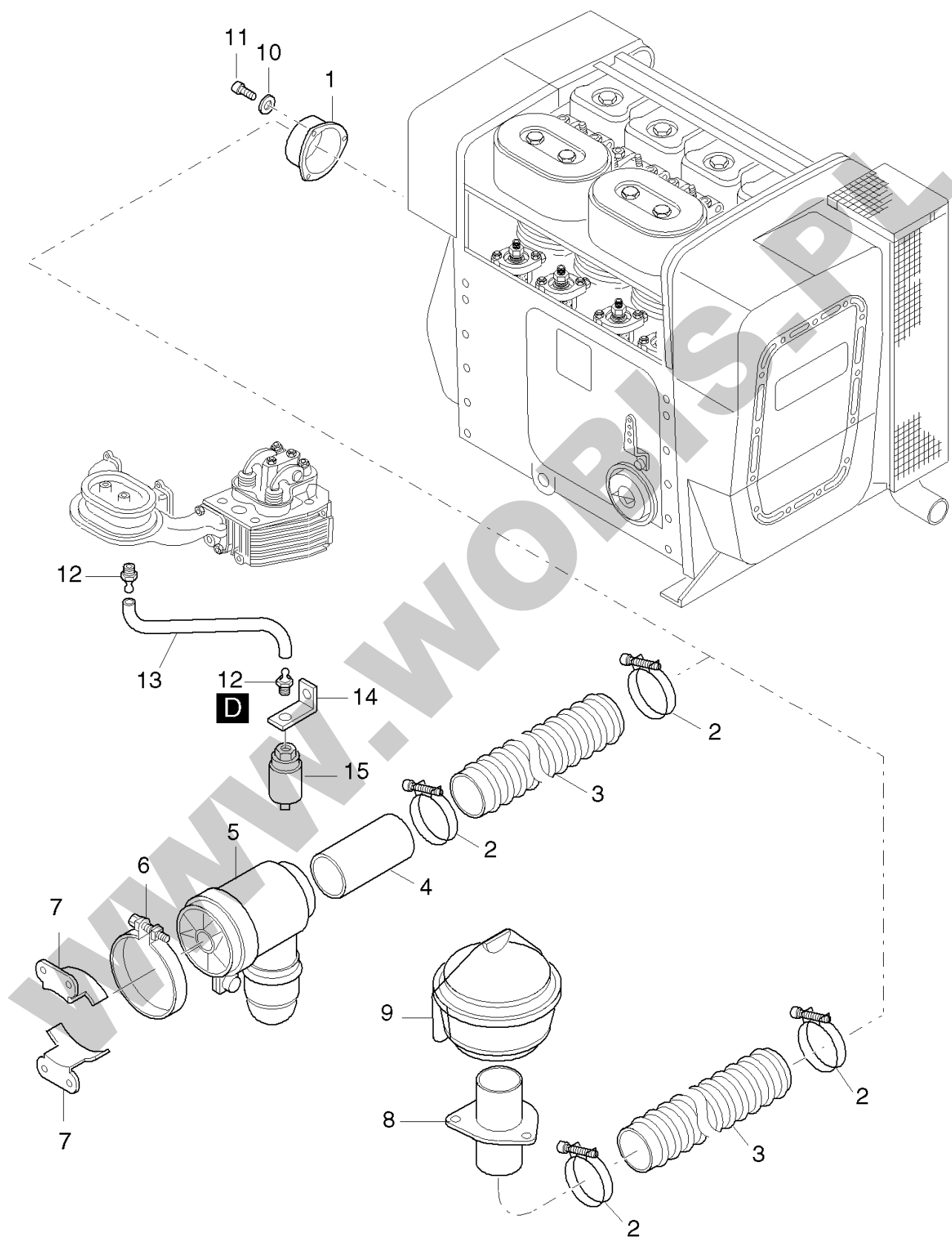
Pos.	Part no.	Description	Qty.	Notice	Add. notice	kg	EA	TA	DA	dDPW	List price
33	01479001	VALVEPLAT.+PREFILT.	1	Reparatursatz, repair kit Repair kit		0,110	4	22	4		119,6195
34	_noorder	No single order	-								
35	_noorder	No single order	-								
36	50399500	O-RING 37 X 2,5	1	37 x 2,5		0,001	9	21	0		7,189
37	_noorder	No single order	-								
38	_noorder	No single order	-								
39	_noorder	No single order	-								
40	_noorder	No single order	-								
41	_noorder	No single order	-								
42	_noorder	No single order	-								
43	_noorder	No single order	-								
44	_noorder	No single order	-								





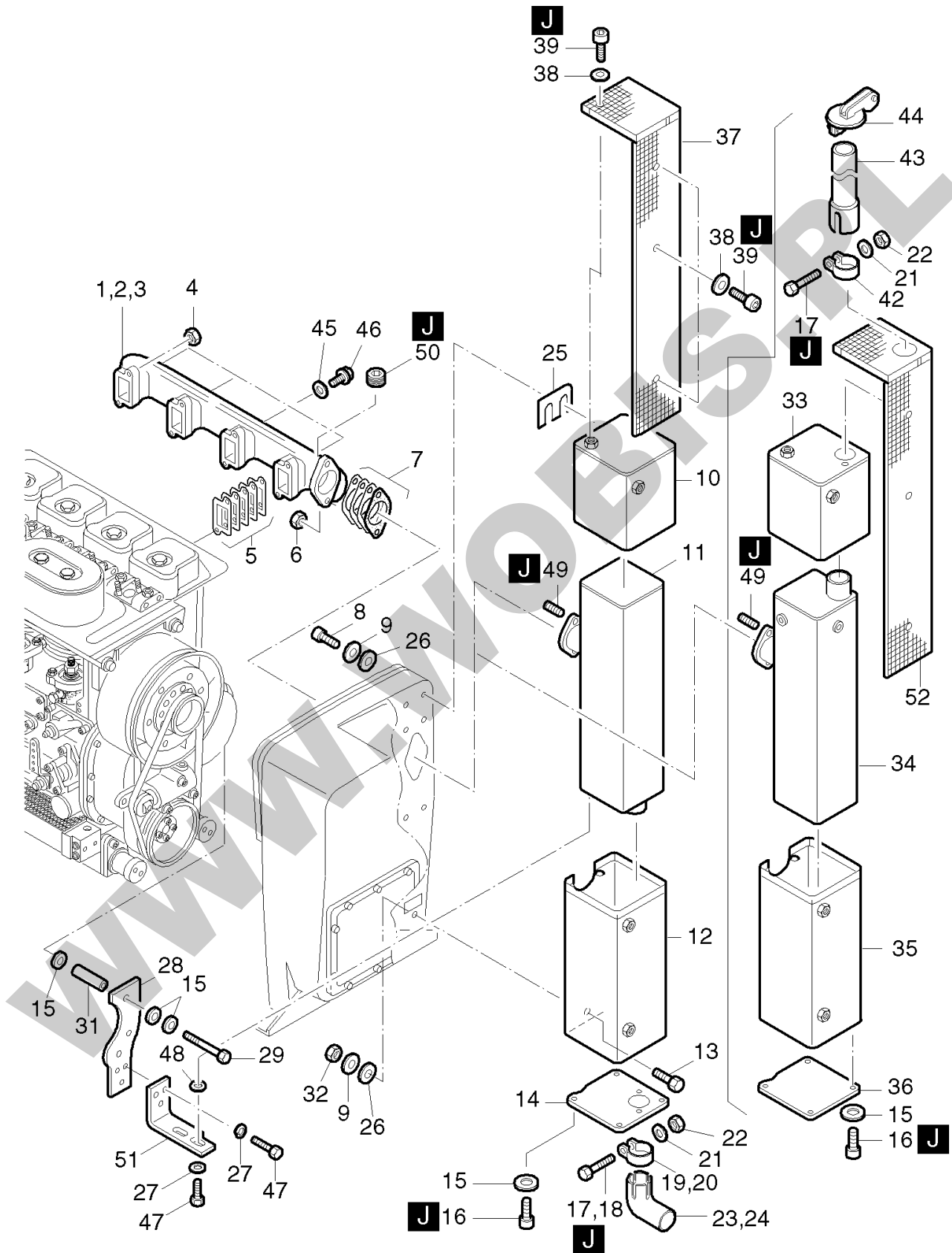
**ORYGINALNE CZĘŚCI ZAMIENNE SERWIS GWARANCYJNY I POGWARANCYJNY WYMIARY  
SERWISOWE ORAZ KATALOGI CZĘŚCI ZAMIENNYCH NA STRONIE WWW.WOBIS.PL/SERWIS**

Pos.	Part no.	Description	Qty.	Notice	Add. notice	kg	EA	TA	DA	dDPW	List price
1	50006400	BANJO BOLT 10-3	3	10-3 DIN 7643		0,029	4	11	1		8,6905
2	50001200	JOINT A14 X18	7	A 14 x 18 DIN 7603-Cu		0,001	4	11	1	D7	1,001
3	50015900	RING PIECE NW8	3	NW 8 / 6		0,025	4	11	1		18,0635
4	50345600	FILTER HEAD	1			0,183	4	21	1		129,311
5	50345700	FUEL FILT.EXT.MOUNT	1	Filter		0,351	4	21	1		72,2085
6	40026100	CLAMP 10-16	4	10-16		0,007	4	21	1		9,191
7	03673410	FUEL HOSE 7 X 510	1	7 x 510		0,071	1	21	1		25,9805
8	01799300	FUEL RETURN LINE	1			0,159	1	21	1		183,456
9	_nopart	Not in this engine	-								
10	_nopart	Not in this engine	-								
11	50555301	BANJO BOLT M 12X1	4			0,026	4	13	1		22,2495
12	04233602	JOINT 12,1X15,5X1,5	4	12,1 x 15,5 x 1,5		0,002	1	11	1	D8	14,014
13	04233701	BUSH 12,1X15,5X5	4	12,1 x 15,5 x 5		0,003	1	11	1	D8	14,6055
14	01802500	FUEL PIPE	1			0,072	1	21	2		109,6095
15	_nopart	Not in this engine	-								
16	_nopart	Not in this engine	-								
19	50081200	SPRING WASHER A 6	2	A 6 DIN 137 - A3C		0,001	4	11	1		0,455
20	50144400	HEXAGON NUT M 6	2	M 6 DIN 934 - 8 A3C		0,002	4	11	1		1,2285
21	03466800	CONNECTING NIPPLE	1			0,019	1	21	1		20,8845
22	03801210	FUEL HOSE 7 X 220	1	7 x 220		0,000	1	21	1		11,102
24	01478902	FUEL FEED PMP +FILT	1	Förderpumpe, fuel pump, FCM		0,335	4	22	4		237,146
25	_noorder	No single order	-								
26	50129900	O-RING 32X37X2,5	1	32 x 2,5		0,001	4	11	1	D1	5,4145
27	50317000	PRE FUEL FILTER	1	Vorfilter, prefilter Filter		0,016	4	21	1	W1	14,2415
28	03805110	FUEL HOSE 7 X 250	0... 1	7 x 250		0,035	1	21	1		11,9665
29	50343400	NON RETURN VALVE	0... 1			0,006	4	21	5		87,542
30	03493310	FUEL HOSE 7 X 145	0... 1	7 x 145		0,020	1	21	1		8,645
31	03525610	FUEL HOSE 7 X 400	1	7 x 400		0,056	1	21	1		20,4295



**ORYGINALNE CZĘŚCI ZAMIENNE SERWIS GWARANCYJNY I POGWARANCYJNY WYMIARY  
SERWISOWE ORAZ KATALOGI CZĘŚCI ZAMIENNYCH NA STRONIE WWW.WOBIS.PL/SERWIS**

Pos.	Part no.	Description	Qty.	Notice	Add. notice	kg	EA	TA	DA	dDPW	List price
1	01027200	HOSE CONNECTION	1			0,155	1	21	4		116,9805
2	50197300	CLAMP 64/73	2	64/73		0,028	4	21	4		32,8055
3	03905300	HOSE 70X1M	1... 4	1 m		0,340	1	21	4		183,0465
4	03820500	TUBE 66X 68X120	1	66 x 68 x 120		0,200	1	21	4		49,595
5	40035300	CYCLONE	1			0,777	4	21	5		953,1795
6	40029100	STRAP 118/20	1	118/20 DIN 8778 M8X45		0,127	4	21	5		33,852
7	03820800	SUPPORT F. CYCLON	2			0,105	1	21	5		119,392
8	01027100	HOSE CONNECTION	1			0,265	1	21	4		146,1915
9	50196100	CYCLONE	1			0,995	4	21	4		496,86
10	50081200	SPRING WASHER A 6	3	A 6 DIN 137 - A3C		0,001	4	11	1		0,455
11	50149100	ALLEN SCREW M 6X 12	3	M 6 x 12 DIN 912-8.8 A3C		0,005	4	11	1		1,092
12	50167700	HOSE CONNECTION	2			0,013	4	21	1		16,107
13	03481110	FUEL HOSE 4,5 X 520	1	4,5 x 520		0,000	1	21	1		21,7945
14	03693610	SUPPORT	1			0,016	9	21	0		14,6965
15	50346300	MAINT.INDICATOR	1	mech.		0,058	4	21	2		99,736
D	50223300	LOCTITE 221	1	50 ML		0,077	4	12	0		99,0535

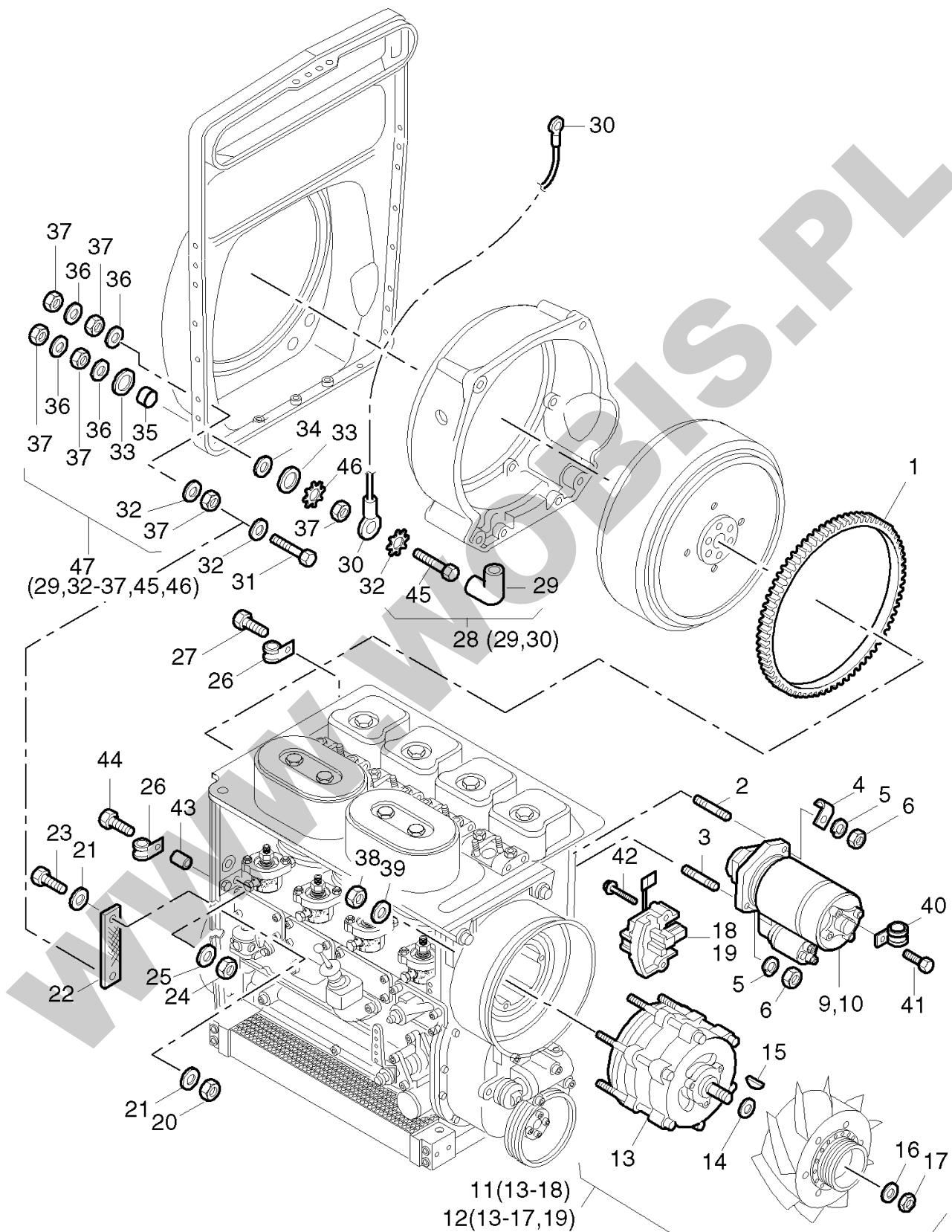


**ORYGINALNE CZĘŚCI ZAMIENNE SERWIS GWARANCYJNY I POGWARANCYJNY WYMIARY  
SERWISOWE ORAZ KATALOGI CZĘŚCI ZAMIENNYCH NA STRONIE WWW.WOBIS.PL/SERWIS**

Pos.	Part no.	Description	Qty.	Notice	Add. notice	kg	EA	TA	DA	dDPW	List price
1	03770400	PRE SILENCER	1			3,600	1	21	1		668,941
2	_nopart	Not in this engine	-								
3	_nopart	Not in this engine	-								
4	50469600	HEXAGON NUT M 8	4	M 8 SW 12 VERKUPFERT		0,004	4	21	1	P2	1,5015
5	01284501	GASKET EXHAUST SIL.	2			0,018	1	21	1	d1	14,924
6	40028600	HEX.NUT M10	2	VM 10 DIN 980-8 C3A		0,010	4	11	1		2,6845
7	01603700	GASKT.SET EXHST.5PC	1			0,015	1	21	1		21,567
8	50255700	ALL.SCR.M 6X 12	7	M 6 x12 DIN 912-8.8 C4A		0,005	4	21	1		1,729
9	50002700	SPRING WASHER 6	8	6 DIN 128		0,001	4	11	1		0,455
10	00902901	EXHAUST CAPSUL TOP	1			1,330	1	21	1		274,6835
11	03741903	EXHST.SILENC.2/3L C	1			7,000	1	21	1		1706,2955
12	00871801	EXHAUST CAPSUL BTM.	1			1,810	1	21	1		383,2465
13	50025500	HEXSCREW M 6X 12	1	M 6 x 12 DIN 933 - 8.8		0,004	4	11	1		1,5015
14	03877900	COVER	1			0,316	1	21	1		64,8375
15	50148100	FLAT WASHER 8,4	13	8,4 DIN 125-St A3C		0,002	4	11	1		0,455
16	50138900	ALL.SCR. M 8X 12	4	M 8 x 12 DIN 912 - 8.8		0,011	4	21	1		2,457
17	50249500	HEXSCREW M 10X50	1	M 10 x 50 DIN 931-8.8 A3C		0,041	4	21	1		5,0505
18	_nopart	Not in this engine	-								
19	03877700	PIPE CLIP 52,5	1	52,5 mm		0,147	1	21	2		23,1595
20	_nopart	Not in this engine	-								
21	50145900	FLAT WASHER 10,5	1	B 10,5 DIN 125-St A3C		0,004	4	11	1		1,4105
22	40028600	HEX.NUT M10	1	VM 10 DIN 980-8 C3A		0,010	4	11	1		2,6845
23	03877500	EXHAUST ELBOW	1	52,5 mm		0,565	1	21	2		133,9975
24	_nopart	Not in this engine	-								
25	03855400	SHIM PLATE	0... 4			0,033	9	21	0		22,8865
26	50144500	FLAT WASHER 6,4	8	6,4 DIN 125-St A3C		0,001	4	11	1		0,455
27	50123000	DISC 8,4	5	8,4 DIN 7349		0,008	4	21	1		2,912
28	03958900	SUPPORT TOP	1			0,630	1	21	1		59,0135
29	50087900	HEXSCREW M 8X70	3	M 8 x 70 DIN 931 - 8.8		0,031	4	11	1		3,458
31	03538701	SPACER TUBE	3	9 x 14 x 42		0,030	1	21	1		13,104

**ORYGINALNE CZĘŚCI ZAMIENNE SERWIS GWARANCYJNY I POGWARANCYJNY WYMIARY  
SERWISOWE ORAZ KATALOGI CZĘŚCI ZAMIENNYCH NA STRONIE WWW.WOBIS.PL/SERWIS**

Pos.	Part no.	Description	Qty.	Notice	Add. notice	kg	EA	TA	DA	dDPW	List price
32	50144400	HEXAGON NUT M 6	1	M 6 DIN 934 - 8 A3C		0,002	4	11	1		1,2285
33	01083000	EXHAUST CAPSUL TOP	1			1,420	1	21	1		274,6835
34	03883801	EXHAUST SILENCER	1	part was replaced by 03883802		0,000	0	21	7		
35	00871801	EXHAUST CAPSUL BTM.	1			1,810	1	21	1		383,2465
36	03878000	COVER	1			0,380	1	21	1		64,8375
37	00849201	GUARD "C"	1			0,950	1	21	1		358,4945
38	50120000	DISC A 6,4	7	A 6,4 DIN 9021-St A3C		0,003	4	11	1		0,455
39	50139000	ALL.SCR. M 6X 10	7	M 6 x 10 DIN 912-8.8 C4P		0,004	4	11	1		1,5015
42	03877700	PIPE CLIP 52,5	1	52,5 mm		0,147	1	21	2		23,1595
43	03889700	EXHAUST PIPE	1			1,075	1	21	2		134,9075
44	50279700	FLAP F.EXH.SILENCER	1			0,336	4	21	2		173,628
45	03228800	JOINT WASHER 1,0	2			0,001	1	11	1		3,003
46	50044700	CLOS.SCREW R1/4	2	R 1/4 DIN 910 - 5.8 A3C		0,025	4	11	1		7,462
47	50357400	HEXSCREW M 8X 25	5	M 8 x 25 DIN 933 - 8.8 C4P		0,014	4	21	1		2,2295
48	03213100	DISC 8,4X17X0,5	0... 6	8,4 x 17 x 0,5		0,001	1	11	4		1,6835
49	50040800	STUD M10X 28	2	M 10 x 28 DIN 939 - 10.9		0,021	4	11	1		5,0505
50	50278100	CLOS.SCREW R 1/4	1	R 1/4 DIN 906 - 5.8		0,007	4	21	1		9,191
51	03959000	SUPPORT BTM.	1			0,680	1	21	1		58,1945
52	03819201	GUARD	1	outlet on top		0,750	1	21	1		362,6805
J	50283004	HIGH TEMP.PASTE	1			0,110	4	12	0		71,617



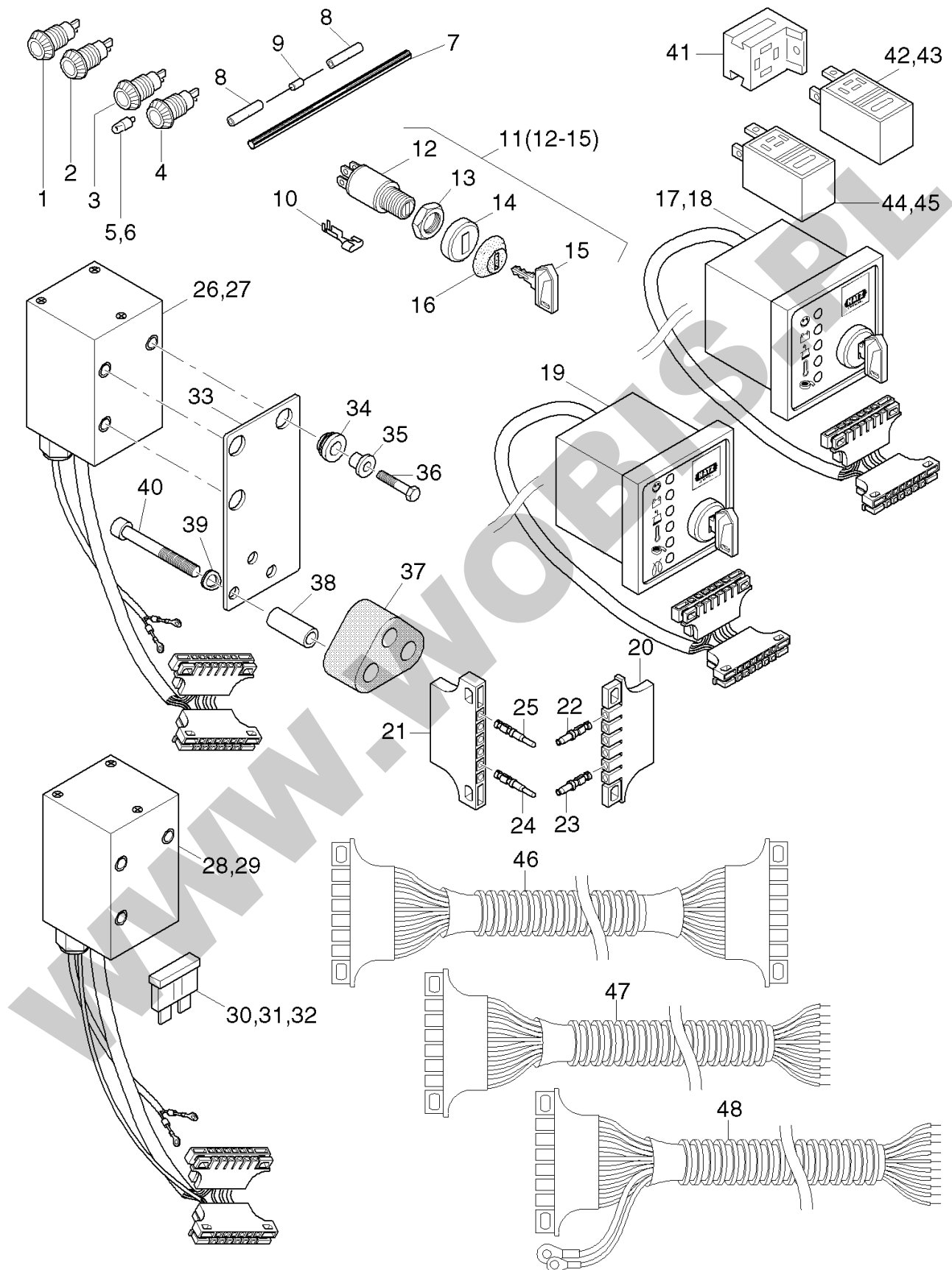
**ORYGINALNE CZĘŚCI ZAMIENNE SERWIS GWARANCYJNY I POGWARANCYJNY WYMIARY  
SERWISOWE ORAZ KATALOGI CZĘŚCI ZAMIENNYCH NA STRONIE WWW.WOBIS.PL/SERWIS**

Pos.	Part no.	Description	Qty.	Notice	Add. notice	kg	EA	TA	DA	dDPW	List price
1	03156101	GEARRING	1			1,123	1	21	1		419,2825
2	03286800	STUD M12	1	M 12		0,035	1	21	1		11,102
3	50042300	STUD M12X 25	1	M 12 x 25 DIN 939 - 5.6 A3C		0,033	4	11	1		5,4145
4	03689610	SUPPORT	1			0,020	1	21	1		18,7915
5	50003000	SPRING WASHER 12	2	12 DIN 128		0,003	4	11	1		1,638
6	50380600	HEXAGON NUT M 12	2	M 12 DIN 970-8 A3C		0,014	4	21	1		2,912
9	50476101	EL.STARTER 12V2,7KW	1	12 V 2,7 kW		11,893	4	21	1		1772,5435
10	50497100	EL.STARTER 24V 2P	1	24 V 4,0 kW 2-polig		13,453	4	21	4		2426,0145
10	50479101	EL.STARTER 24V 4KW	1	24 V 4,0 kW		13,465	4	21	1		2101,827
11	50504200	ALTERNATOR 14V 60A	1	14V 60A		4,265	4	21	1		1315,1775
12	50504300	ALTERNATOR 28V 40A	1	28V 40A		4,223	4	21	1		1684,41
13	_nopart	Not in this engine	-								
14	_nopart	Not in this engine	-								
15	50017800	WOODRUFF KEY 4X6,5	1	4 x 6,5 DIN 6888		0,003	4	11	1		1,729
16	_noorder	No single order	-								
17	50024500	HEXAGON NUT M16X1,5	1	M 16 x 1,5 DIN 936-17H		0,020	4	11	0		4,4135
18	49084900	REGULATOR 14V ISKRA	1	14V		0,051	4	23	1		202,8845
19	49085000	REGULATOR 28V ISKRA	1	28V		0,051	4	23	1		202,8845
20	50148000	HEXAGON NUT M 8	1	M 8 DIN 934-8 A3C		0,005	4	11	1		1,4105
21	50148100	FLAT WASHER 8,4	2	8,4 DIN 125-St A3C		0,002	4	11	1		0,455
22	03692800	EARTH STRAP	1			0,085	1	21	1		64,9285
23	50098500	HEXSCREW M 8X 16	1	M 8 x 16 DIN 933-8.8 A3C		0,011	4	11	1		2,3205
24	50144400	HEXAGON NUT M 6	2	M 6 DIN 934 - 8 A3C		0,002	4	11	1		1,2285
25	50081200	SPRING WASHER A 6	2	A 6 DIN 137 - A3C		0,001	4	11	1		0,455
26	50158400	PIPE CLIP 14/15	3	14 / 15		0,012	4	21	1		8,554
27	50177100	HEXSCREW M 6X 16	2	M 6 x 16 DIN 933-8.8 A3C		0,005	4	11	1		1,4105
28	00817300	ELECTRIC WIRE 1300L	1			0,560	1	21	1		161,434
29	40026600	PROTECTION CAP	1			0,005	4	11	1		11,011
30	00817300	ELECTRIC WIRE 1300L	1			0,560	1	21	1		161,434
31	50275300	HEXSCREW M 8X35	1	M 8 x 35 DIN 933-MS		0,018	4	21	1		9,0545



**ORYGINALNE CZĘŚCI ZAMIENNE SERWIS GWARANCYJNY I POGWARANCYJNY WYMIARY  
SERWISOWE ORAZ KATALOGI CZĘŚCI ZAMIENNYCH NA STRONIE WWW.WOBIS.PL/SERWIS**

Pos.	Part no.	Description	Qty.	Notice	Add. notice	kg	EA	TA	DA	dDPW	List price
32	50179900	TOOTH.LOCK WASH.J 8	4	J 8,4 Zn DIN 6997 A3C		0,001	4	21	1		0,455
33	03814100	INSULATING DISC	2			0,002	1	21	1		4,368
34	50426800	TOOTH.LOCK J 10,5	1	J 10,5 DIN 6797 A3C		0,001	4	21	1		0,455
35	03814200	INSULATING TUBE	1			0,001	1	21	1		12,649
36	50016800	DISC 8,4	4	8,4 DIN 125-MS		0,001	4	21	1		1,5015
37	50023000	HEXAGON NUT M 8	6	M 8 DIN 934-MS		0,005	4	11	1		2,6845
38	50144400	HEXAGON NUT M 6	5	M 6 DIN 934 - 8 A3C		0,002	4	11	1		1,2285
39	50081200	SPRING WASHER A 6	5	A 6 DIN 137 - A3C		0,001	4	11	1		0,455
40	50158400	PIPE CLIP 14/15	1	14 / 15		0,012	4	21	1		8,554
41	50165500	HEXSCREW M 6X 12	1	M 6 x 12 DIN 933-8.8 A3C		0,004	4	11	1		1,5015
42	_noorder	No single order	-								
43	03042700	SPACER BUSH	1	7 x 12 x 20		0,009	1	21	1		9,6005
44	50168700	HEXSCREW M 6X 35	1	M 6 x 35 DIN 931 - 8.8 A3C		0,010	4	21	1		1,729
45	50400300	HEXSCREW M 8X 40	1	M 8 x 40 DIN 933-MS		0,020	4	21	1		8,6905
46	50426900	SERRATED WASH. A8,4	1	A 8,4 DIN 6798 A3C		0,001	4	21	1		0,455
47	01472900	CABLE CONDUCT	1			0,050	1	12	1		47,2745

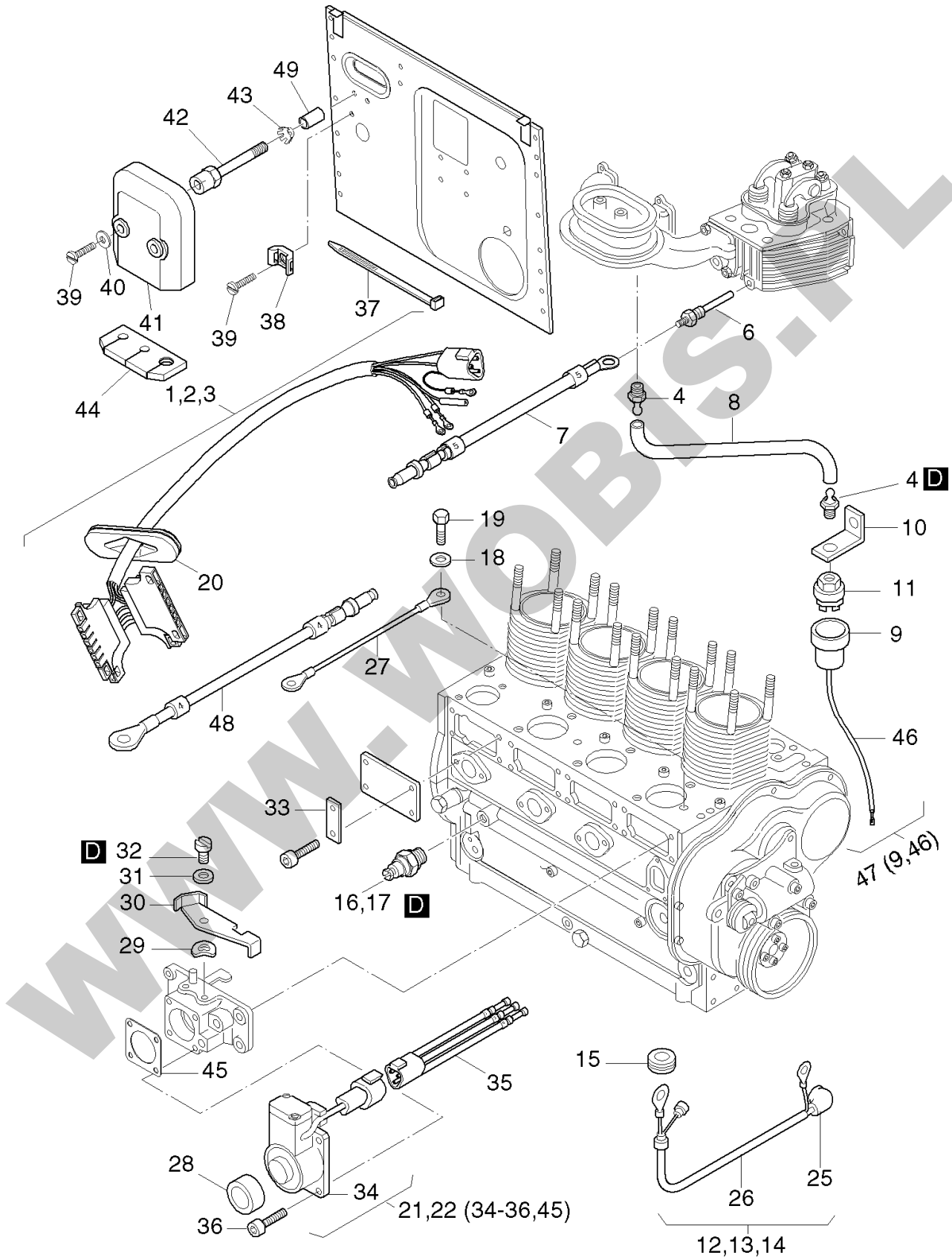


**ORYGINALNE CZĘŚCI ZAMIENNE SERWIS GWARANCYJNY I POGWARANCYJNY WYMIARY  
SERWISOWE ORAZ KATALOGI CZĘŚCI ZAMIENNYCH NA STRONIE WWW.WOBIS.PL/SERWIS**

Pos.	Part no.	Description	Qty.	Notice	Add. notice	kg	EA	TA	DA	dDPW	List price
1	50176400	INDICATOR LAMP TEMP	1	TEMP.		0,012	4	21	2		25,0705
2	50176500	INDICATOR LAMP BAT	1	BATT.		0,012	4	21	2		25,0705
3	50176600	INDICATOR LAMP OIL	1	OIL		0,012	4	21	2		25,0705
4	50182400	INDICATOR LAMP AIR	1	FILTER (LUFT) Filter		0,012	4	21	4		25,0705
5	40009700	BULB 12V-2W	0... 4	12 V - 2 W		0,002	4	21	2		8,099
6	40009800	BULB 24V-2W	0... 4	24 V - 2 W		0,002	4	21	4		10,6925
7	03670000	INSUL.HOSE 120MM	5	4 x 120 mm		0,001	1	21	4		3,094
8	50189200	MULTIPOLE CONNECTOR	10	EHQ 453-1		0,001	4	21	2		1,5925
9	50344400	DIODE	5	DIODE		0,001	4	21	2		2,4115
10	40074700	PLUG SLEEVE	12	B 6,3 - 2,5 BZ		0,001	4	21	1		3,003
11	50384401	STARTING SWITCH	1			0,139	4	21	1		189,007
12	_noorder	No single order	-								
13	_noorder	No single order	-								
14	_noorder	No single order	-								
15	50404900	SWITCH BOX KEY	1	Nr. 14644		0,012	4	21	1		22,659
16	05126402	PROTECTION CAP	1			0,002	1	21	1		7,644
17	01551802	INSTRUMENT BOX 12V	1	12 V, A 1		0,989	1	21	2		938,2555
18	01569702	INSTRUMENT BOX 24V	1	24 V, A 1		0,998	1	21	4		1287,0585
19	01590500	INSTRUM.BOX 12/24V	1	12 - 24 V, A2		1,074	1	21	2		2328,144
20	50373700	PLUG SLEEVE HOUSING	1			0,005	4	21	1		16,835
21	50373600	PIN TERM.HOUS.6 WAY	1			0,007	4	21	1		16,835
22	50373800	SLEEVE 0,5-1,0	5	0,5 - 1,0		0,001	4	21	1		4,4135
23	50373900	SLEEVE 1,5-2,5	1	1,5 - 2,5		0,001	4	21	1		4,4135
24	50374100	PIN TERM. 0,5-1	5	0,5 - 1,0		0,001	4	21	1		4,4135
25	50374300	PIN TERM. 2,5-4,0	1	2,5 - 4,0		0,001	4	21	1		4,4135
26	01597900	POWERBOX 12V	1	12 V Powerbox I		0,534	1	21	1		1002,001
27	01598000	POWERBOX 24V	1	24 V Powerbox I		0,552	1	21	2		1056,055
28	01591000	POWERBOX 12 V	1	12 V Powerbox III		0,612	1	21	4		1097,5965
29	01591100	POWERBOX 24V	1	24 V Powerbox III		0,617	1	21	4		1139,957
30	50430400	FUSE LINK 15A	1	15 A		0,002	4	31	0		3,8675

**ORYGINALNE CZĘŚCI ZAMIENNE SERWIS GWARANCYJNY I POGWARANCYJNY WYMIARY  
SERWISOWE ORAZ KATALOGI CZĘŚCI ZAMIENNYCH NA STRONIE WWW.WOBIS.PL/SERWIS**

Pos.	Part no.	Description	Qty.	Notice	Add. notice	kg	EA	TA	DA	dDPW	List price
31	50430700	FUSE LINK 30A	1	30 A		0,002	4	31	0		3,8675
32	50433000	FUSE LINK 40A	2	40 A part run out no successor		0,001	4	31	0		3,913
33	05172700	SUPPORT F. POWERBOX	1			0,220	1	21	2		51,5515
34	03665200	RUBBER SLEEVE	3			0,002	1	11	1		5,369
35	03377600	BUSH	3			0,006	1	21	1		7,553
36	50092100	HEXSCREW M 6X 25	3	M 6 x 25 DIN 933-8.8 A3C		0,007	4	11	1		1,729
37	03937200	SEALING PLATE	1			0,002	1	21	1		33,2605
38	03200400	SPACER TUBE	3	9 x 14 x 35		0,025	1	21	1		14,1505
39	50148100	FLAT WASHER 8,4	3	8,4 DIN 125-St A3C		0,002	4	11	1		0,455
40	50288800	ALL.SCR.M 8X 55	3	M 8 x 55 DIN 912-8.8 A3C		0,027	4	11	1		3,6855
41	50276000	SOCKET	1... 2			0,021	4	21	2		23,023
42	50405000	TIME-LAG RELAY 12V	0... 1	12 V Zeitrelais		0,048	4	21	2		381,745
43	50405100	TIME-LAG RELAY 24V	0... 1	24 V Zeitrelais		0,048	4	21	4		386,5225
44	50275802	RELAY ENG.PROT. 12V	0... 1	12 V HATZ MSR		0,050	4	21	2		448,2205
45	50275902	RELAY ENG.PROT. 24V	0... 1	24 V HATZ MSR		0,050	4	21	4		495,586
46	01611200	WIRING HARNESS	1	K 1 - 2 m		0,613	1	21	2		375,6935
47	01549801	WIRING HARNESS 2M	1	K 2 - 2 m		0,606	1	21	2		292,838
48	01614101	WIRING HARNESS	1	K 3 - 2 m FUER FREMD-ARM.		0,936	1	21	1		389,9805

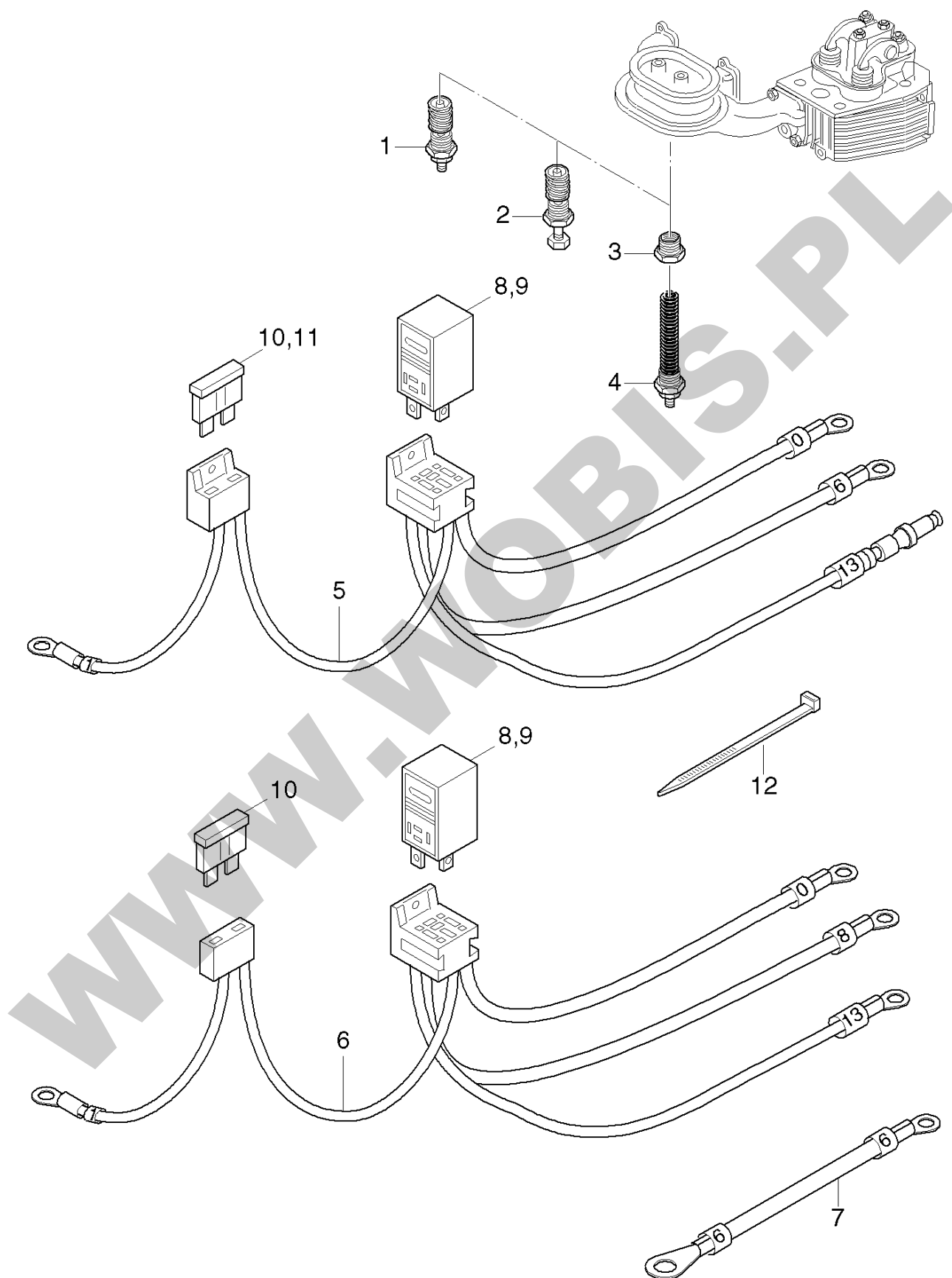


**ORYGINALNE CZĘŚCI ZAMIENNE SERWIS GWARANCYJNY I POGWARANCYJNY WYMIARY  
SERWISOWE ORAZ KATALOGI CZĘŚCI ZAMIENNYCH NA STRONIE WWW.WOBIS.PL/SERWIS**

Pos.	Part no.	Description	Qty.	Notice	Add. notice	kg	EA	TA	DA	dDPW	List price
1	01601500	WIRING HARNESS	1			0,129	1	21	5		210,756
2	_nopart	Not in this engine	-								
3	_nopart	Not in this engine	-								
4	50167700	HOSE CONNECTION	2			0,013	4	21	1		16,107
6	50268600	TEMP.SWITCH C-HD220	1	TEMP. 12-24V		0,016	4	21	1		172,1265
7	01548100	ELECTRIC WIRE 470MM	1	(5) 470 mm		0,013	1	21	1		19,838
8	03481110	FUEL HOSE 4,5 X 520	1	4,5 x 520		0,000	1	21	1		21,7945
9	50346100	PROTECTION CAP	1			0,009	4	21	1		24,8885
10	03693611	SUPPORT	1			0,016	1	21	1		5,46
11	50167600	MAINT.SWITCH 50 MBR	1			0,030	4	21	1		86,268
12	01183200	WIRING HARNESS	1			0,150	1	21	5		88,6795
13	_nopart	Not in this engine	-								
14	_nopart	Not in this engine	-								
15	50158500	RUBBER SLEEVE	1			0,001	4	11	1		6,9615
16	40021300	OIL PRESSURE SWITCH	1	12 - 24V Oil		0,031	4	21	1		45,8185
17	_nopart	Not in this engine	-								
18	50148100	FLAT WASHER 8,4	1	8,4 DIN 125-St A3C		0,002	4	11	1		0,455
19	50026700	HEXSCREW M 8X 16	1	M 8 x 16 DIN 933 - 8.8		0,011	4	11	1		2,2295
20	03993100	RUBBER SLEEVE	1			0,014	1	11	1		9,6005
21	01660901	VALVE MAGNET 12V	1	12V UMBAUSATZ		0,565	1	22	2		1050,0945
22	01661001	VALVE MAGNET 24V	1	24V UMBAUSATZ		0,565	1	22	2		1050,0945
25	40026600	PROTECTION CAP	1			0,005	4	11	1		11,011
26	_noorder	No single order	-								
27	00817101	ELECTRIC WIRE 200L	1			0,014	0	21	1		
28	03579800	JOINT WASHER	1			0,004	1	11	1		15,015
29	50114300	DISC 6,4	1	6,4 x 17 x 3 DIN 7349 A3C		0,005	4	11	1		2,3205
30	03960200	LEVER	1			0,020	1	21	1		12,8765
31	50095100	SPRING WASHER A 8	1	A 8 DIN 137 A3C		0,001	4	11	1		0,455
32	05169900	HEXSCREW M 6	1	M6		0,006	1	21	1		5,096
33	03951800	SUPPORT	1			0,010	1	21	1		9,4185

**ORYGINALNE CZĘŚCI ZAMIENNE SERWIS GWARANCYJNY I POGWARANCYJNY WYMIARY  
SERWISOWE ORAZ KATALOGI CZĘŚCI ZAMIENNYCH NA STRONIE WWW.WOBIS.PL/SERWIS**

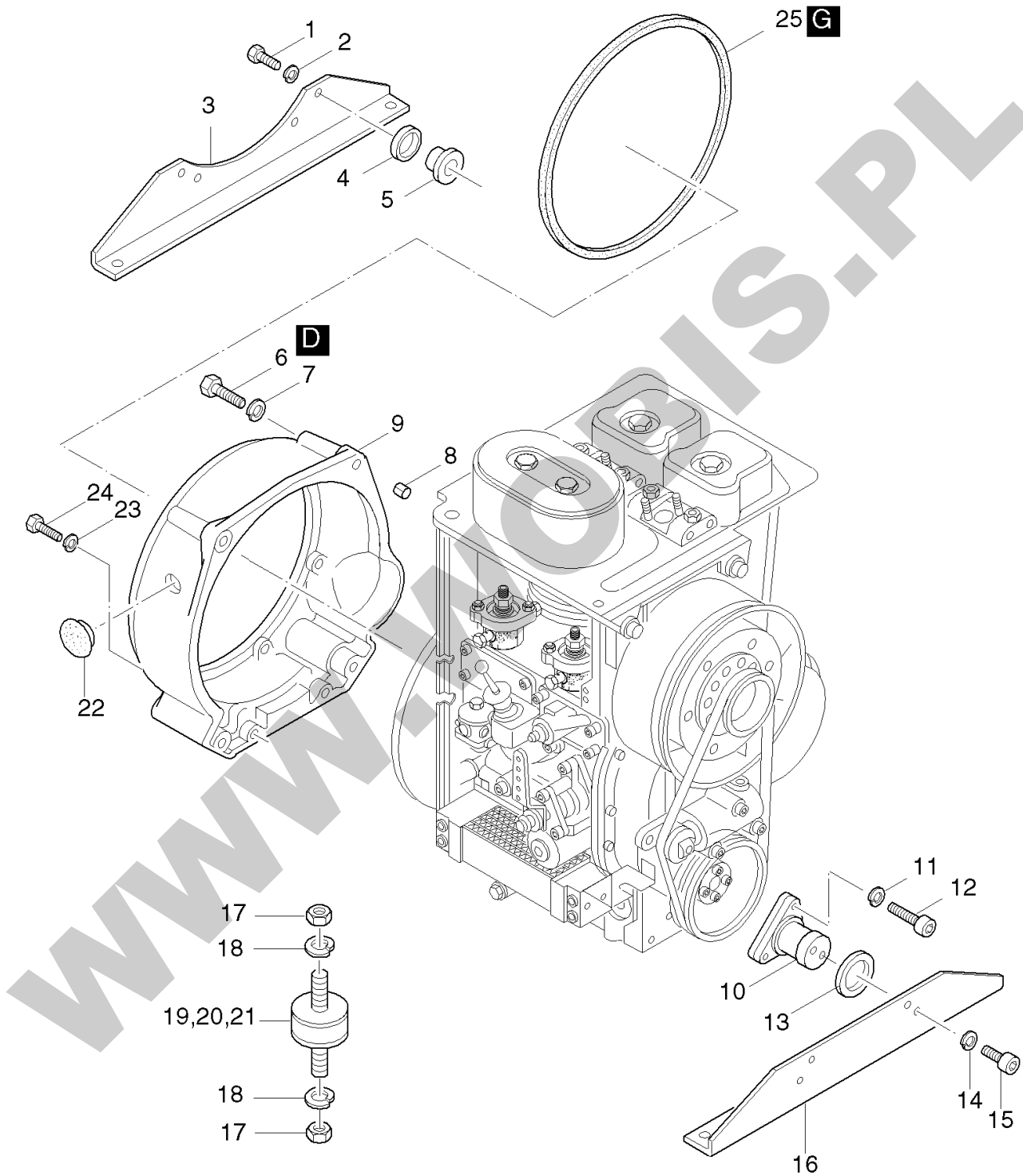
Pos.	Part no.	Description	Qty.	Notice	Add. notice	kg	EA	TA	DA	dDPW	List price
34	_noorder	No single order	-								
35	_noorder	No single order	-								
36	50544400	ALL.SCR.M 6X 20	4	M 6 x 20 DIN 912 - 8.8 A3C Tuf. FLEC		0,007	4	11	1		2,4115
37	50358400	STRAP	1	200 x 4,8 mm SCHWARZ		0,001	4	11	1		0,6825
38	50490200	SCREW ON CABLE CLIP	1			0,002	4	21	1		2,912
39	50408900	ALL.SCR. M 5 X 8	3	M5 x 8 DIN 84 - 4.8 A3C		0,002	4	21	1		1,4105
40	50408800	WASHER 5,3	2	5,3 DIN 9021 - St A3C		0,001	4	21	1		0,455
41	01651701	COVERING CAP	1			0,085	1	21	1		38,311
42	05173900	SPACER SCREW	2			0,012	1	21	1		12,0575
43	50408700	TOOTH.LOCK WASH.5,3	2	V 5,3 DIN 6797-FST		0,001	4	21	1		1,4105
44	05203200	SEALING STRIP	1			0,018	1	21	1		24,934
45	03934400	GASKET VALV.MAGNET	1			0,002	1	11	1	D1	7,644
46	_noorder	No single order	-								
47	01165200	ELECTRIC WIRE 310MM	1	(17) 310 mm		0,015	1	21	1		48,958
48	01548000	ELECTRIC WIRE	1	(4) 500 mm		0,012	0	21	1		14,7875
49	03671400	SPACER BUSH	2	7 x 12 x 15		0,020	1	21	1		3,5945
D	50223300	LOCTITE 221	1	50 ML		0,077	4	12	0		99,0535





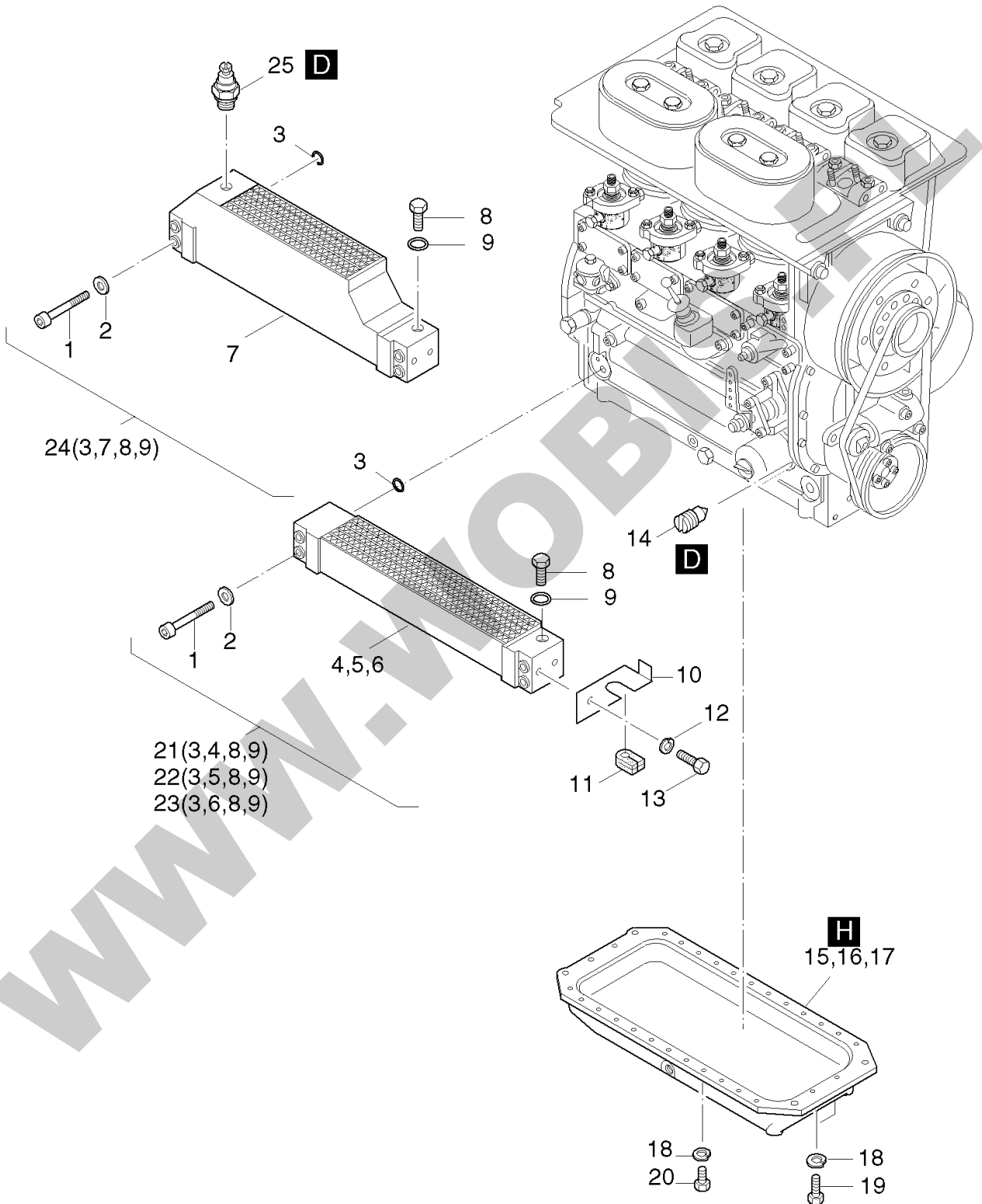
**ORYGINALNE CZĘŚCI ZAMIENNE SERWIS GWARANCYJNY I POGWARANCYJNY WYMIARY  
SERWISOWE ORAZ KATALOGI CZĘŚCI ZAMIENNYCH NA STRONIE WWW.WOBIS.PL/SERWIS**

Pos.	Part no.	Description	Qty.	Notice	Add. notice	kg	EA	TA	DA	dDPW	List price
1	50163900	GLOW PLUG 184G	0... 1	184G	4L..C:12V(2)24V(1)	0,108	4	21	2		141,7325
2	_nopart	Not in this engine	-								
3	05170200	INTERMEDIATE PIECE	0... 1		2-3L..C:24V(1)	0,019	0	21	4		
4	50486800	GLOW PLUG 24V	0... 1	35.31	2-3L..C:24V(1)	0,110	4	21	4		84,4025
5	01641901	WIRING HARNESS	1	I		0,122	1	21	2		155,974
6	_nopart	Not in this engine	-								
7	_nopart	Not in this engine	-								
8	50432700	RELAY12V 70A	0... 1	12V - 70A	4L..C:12V(2)	0,039	4	21	2		77,168
9	50454001	RELAY 24V 50A	0... 1	24V - 40A		0,074	4	21	4		78,533
10	50485400	FUSE LINK 50 AMP	0... 1	50A	4L..C:12V(2)24V(1)	0,005	4	21	2		13,3315
11	50486900	FUSE LINK 20 AMP	0... 1	20A	2-3L..C:24V(1)	0,005	4	21	4		10,829
12	50358400	STRAP	2	200 x 4,8 mm SCHWARZ		0,001	4	11	1		0,6825



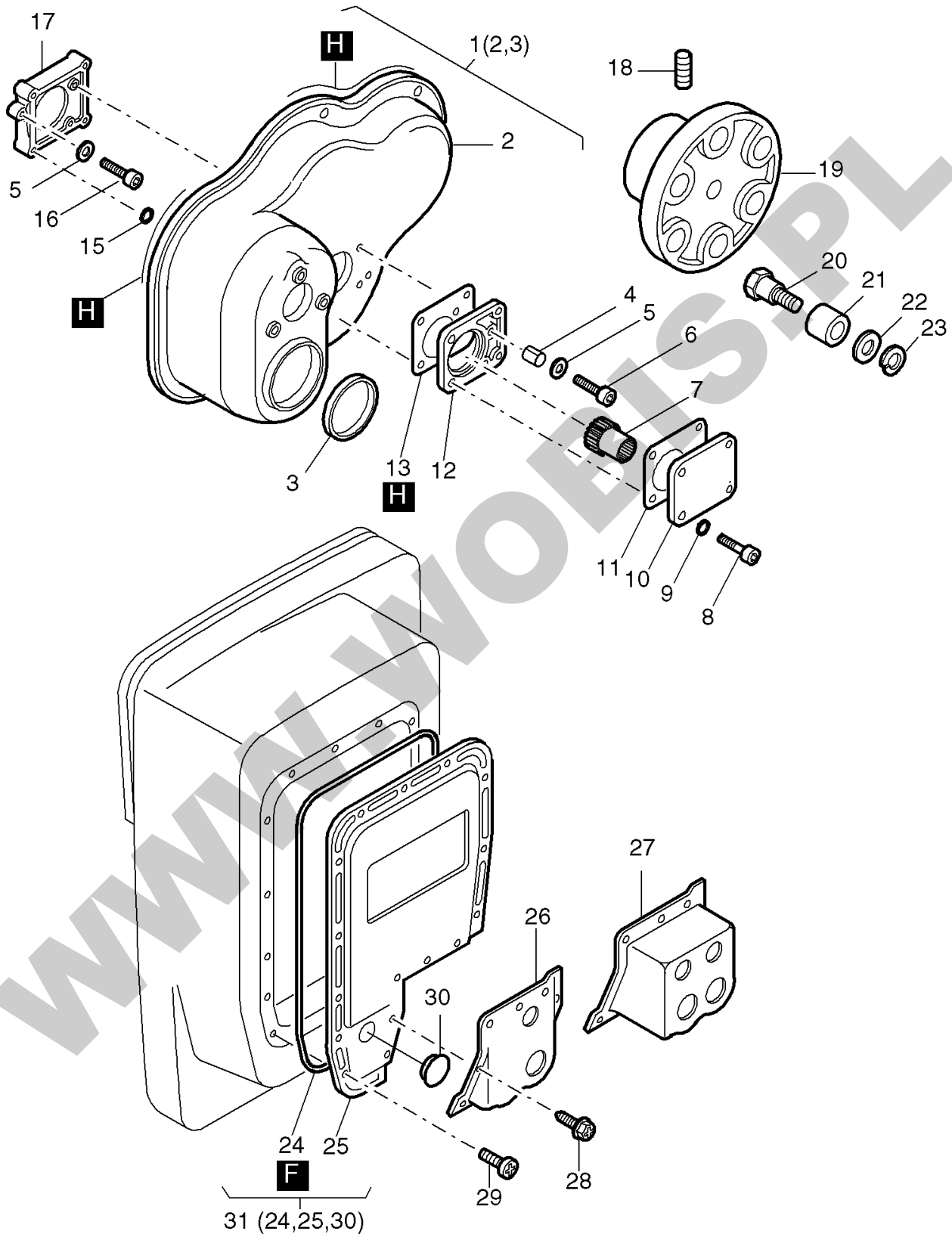
**ORYGINALNE CZĘŚCI ZAMIENNE SERWIS GWARANCYJNY I POGWARANCYJNY WYMIARY  
SERWISOWE ORAZ KATALOGI CZĘŚCI ZAMIENNYCH NA STRONIE WWW.WOBIS.PL/SERWIS**

Pos.	Part no.	Description	Qty.	Notice	Add. notice	kg	EA	TA	DA	dDPW	List price
1	50259300	HEXSCREW M12X110	4	M 12 x 110 DIN 931 - 8.8 A3C		0,109	4	21	1		8,7815
2	50063200	SPRING WASHER 12	4	12 DIN 128 A3C		0,004	4	21	1		1,729
3	03878700	ENGINE BRACKET	1			3,200	1	21	1		206,6155
4	03579800	JOINT WASHER	4			0,004	1	11	1		15,015
5	03579100	SPACER BUSH	4			0,040	1	21	1		27,1635
6	50137300	HEXSCREW M14X1,5X50	4	M 14 x 1,5 x 50 DIN 960 - 8.8		0,060	4	21	1		9,737
7	50003100	SPRING WASHER 14	4	14 DIN 128		0,004	4	11	1		1,8655
8	50137400	PIN 18X18	4	18 x 18 DIN 7346		0,012	4	21	1		14,7875
9	03575903	INTERMED.HOUS.SAE5	1	SAE 5		11,000	1	21	1		1359,4945
10	00739301	BEARING BRACKET	2			0,950	1	21	1		354,1265
11	03469300	WASHER 12,5X22X3	4	12,5 x 22 x 3		0,005	1	11	1		5,096
12	50073000	ALL.SCREW GBKM12X40	4	M 12 x 40 DIN 912 - 12.9		0,045	4	11	1		6,9615
13	03579900	JOINT WASHER	2			0,022	1	21	1		29,8025
14	50135600	SPRING WASHER 10	4	10 DIN 128 A3C		0,002	4	21	1		0,455
15	50136500	HEXSCREW M10X 20	4	M 10 x 20 DIN 933 - 8.8 A3C		0,023	4	21	1		3,1395
16	03878901	ENGINE BRACKET	1			4,150	1	21	1		210,0735
17	50145800	HEXAGON NUT M 10	8	M 10 DIN 934-8 A3C		0,011	4	11	1		2,002
18	50135600	SPRING WASHER 10	8	10 DIN 128 A3C		0,002	4	21	1		0,455
19	50260100	ANTI VIBR.MNTG70/45	4	40 SH 7		0,390	4	21	4		67,8405
20	50260200	ANTI VIBR.MOUNTINGS	4	55 SH 8		0,364	4	21	2		67,8405
21	50260300	ANTI VIBR.MOUNTINGS	4	65 SH 9		0,389	4	21	1		67,8405
22	50237600	CLOSING CAP	1	F19 PHT		0,002	4	11	1		5,187
23	50002900	SPRING WASHER 10	2	A 10 DIN 128		0,002	4	11	1		1,4105
24	50029600	HEXSCREW M10X 45	2	M 10 x 45 DIN 933-8.8 A3C		0,036	4	21	1		3,9585
25	03592901	SEALING STRIP	1			0,060	1	11	1		61,1065
D	50223300	LOCTITE 221	1	50 ML		0,077	4	12	0		99,0535
G	50256501	LOCTITE IS 407	1	20 ML		0,033	4	12	0		52,143



**ORYGINALNE CZĘŚCI ZAMIENNE SERWIS GWARANCYJNY I POGWARANCYJNY WYMIARY  
SERWISOWE ORAZ KATALOGI CZĘŚCI ZAMIENNYCH NA STRONIE WWW.WOBIS.PL/SERWIS**

Pos.	Part no.	Description	Qty.	Notice	Add. notice	kg	EA	TA	DA	dDPW	List price
1	50204100	ALL.SCR.M 8X 95	4	M8 x 95 DIN 6912 - 8.8		0,040	4	21	1		8,6905
2	50003500	SPRING WASHER B 8	4	B8 DIN 137		0,002	4	11	1		0,455
3	50130400	O-RING16,3X2,4X21,1	2	16,3 x 2,4		0,003	4	11	1	D2	3,1395
4	_noorder	No single order	-								
5	_noorder	No single order	-								
6	_noorder	No single order	-								
7	_noorder	No single order	-								
8	50137900	CLOS.SCREW M8X1	1	M 8 x 1 DIN 7604		0,006	4	11	1		5,551
9	50000900	JOINT A8X11,5	1	A 8 x 11,5 DIN 7603-Cu		0,001	4	11	1	D4	0,455
10	03620101	COOLING PANEL	1			0,066	1	21	1		41,3595
11	03568900	RUBBER SLEEVE	1			0,009	1	11	1		12,649
12	50081200	SPRING WASHER A 6	2	A 6 DIN 137 - A3C		0,001	4	11	1		0,455
13	50025500	HEXSCREW M 6X 12	2	M 6 x 12 DIN 933 - 8.8		0,004	4	11	1		1,5015
14	03465700	THREADED PIN	1			0,015	1	21	1		11,6025
15	00917500	OIL SUMP	1		s.Grp M35a Pos 33	1,640	1	21	2		505,505
16	_nopart	Not in this engine	-								
17	_nopart	Not in this engine	-								
18	50002800	SPRING WASHER 8	12	8 DIN 128		0,001	4	11	1		0,455
19	50279301	HEXSCREW M 8X 16	4	M8x16 ISO 4017-8.8 PRECOTE		0,011	4	11	1		3,1395
20	50026700	HEXSCREW M 8X 16	8	M 8 x 16 DIN 933 - 8.8		0,011	4	11	1		2,2295
21	01652900	OIL COOLER 2L/M	1			1,140	1	22	0		1350,8495
22	_nopart	Not in this engine	-								
23	_nopart	Not in this engine	-								
24	_nopart	Not in this engine	-								
25	_nopart	Not in this engine	-								
D	50223300	LOCTITE 221	1	50 ML		0,077	4	12	0		99,0535
H	50282501	SILICON SEALER	1	30ML 1207		0,055	4	12	1		48,23

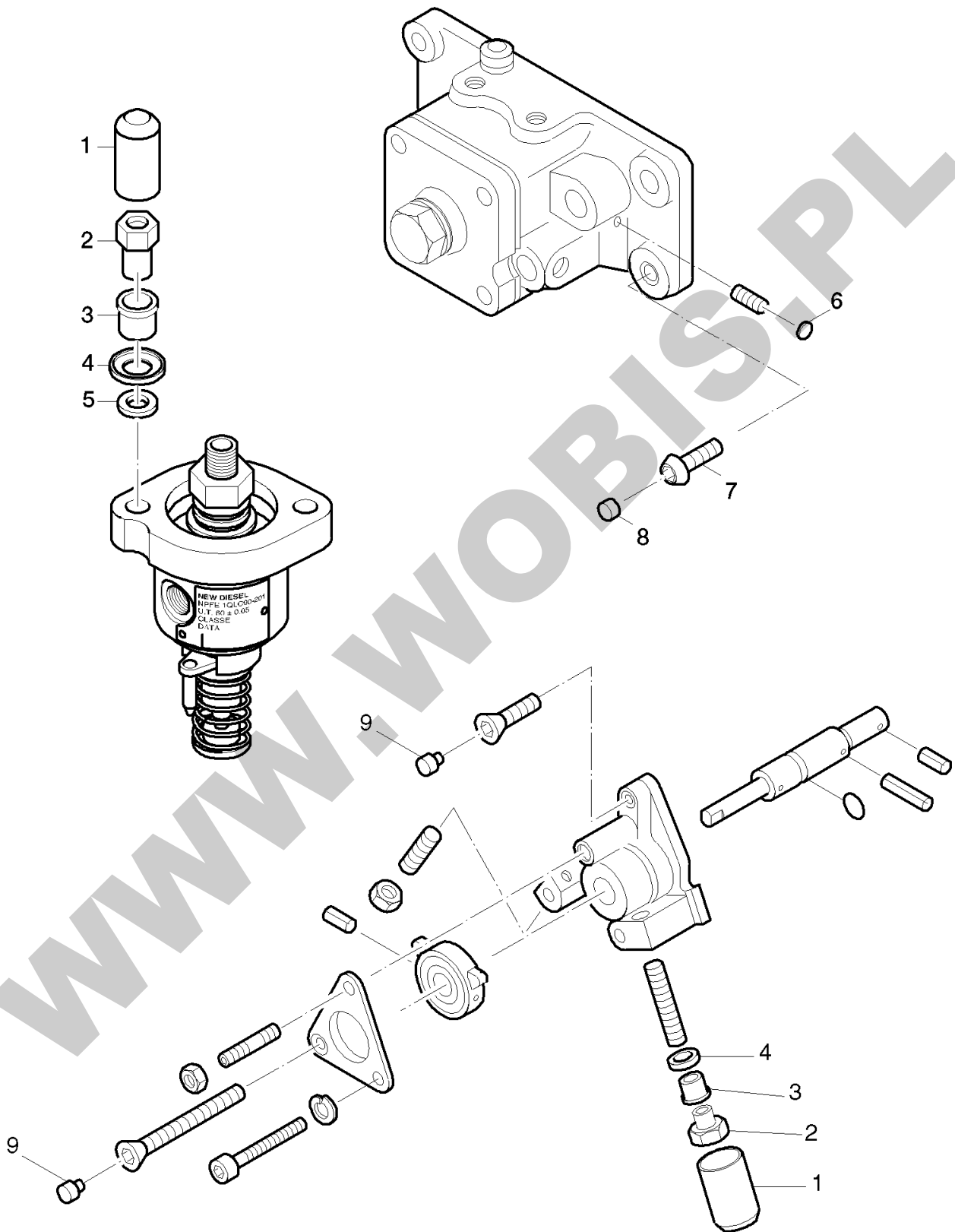


**ORYGINALNE CZĘŚCI ZAMIENNE SERWIS GWARANCYJNY I POGWARANCYJNY WYMIARY  
SERWISOWE ORAZ KATALOGI CZĘŚCI ZAMIENNYCH NA STRONIE WWW.WOBIS.PL/SERWIS**

Pos.	Part no.	Description	Qty.	Notice	Add. notice	kg	EA	TA	DA	dDPW	List price
1	00993501	TIMING COV.HYDR.PUM	1			2,500	1	21	1		688,688
2	_noorder	No single order	-		""C""						
3	50129100	OILSEAL 55X 70X 8	1	55 x 70 x 8 part was replaced by 50129101		0,025	0	11	7		
4	50262000	ROLL PIN 10X10	2	10 x 10 DIN 7346		0,002	4	21	1		4,5955
5	50002800	SPRING WASHER 8	4	8 DIN 128		0,001	4	11	1		0,455
6	50258100	ALL.SCR.M 8X 60	2	M 8 x 60 DIN 6912 - 8.8		0,025	4	21	1		5,551
7	01062300	SPLINED COUPLING	1			0,055	1	21	2		198,6985
8	50268800	ALL.SCREW M 8X30	4	M 8 x 30 DIN 912 - 8.8 Inbus-Pl.		0,017	4	21	1		3,367
9	50162900	JOINT A 8 X14	4	A 8 x 14 DIN 7603 - Cu		0,005	4	11	1		1,4105
10	03761600	COVER	1			0,475	1	21	1		74,3925
11	03568000	GASKET	1			0,002	1	21	1		5,9605
12	03555011	PLATE F.HYDR. PUMP	1			0,439	1	21	1		135,681
13	03754400	GASKET	1			0,002	1	21	1		4,459
15	40022300	O-RING 8 X 2	2	8 x 2		0,001	4	11	1		1,729
16	50052500	ALL.SCR.M 8X 40	2	M 8 x 40 DIN 912 - 8.8		0,021	4	11	1		2,457
17	03754300	SUPPORT	1			1,060	1	21	1		278,278
18	50004600	GRUB SCREW M 8X16	1	M 8 x 16 DIN 916-45H A3C		0,003	4	11	1		2,912
19	03040500	P.T.O. FLANGE	1	12 H 7		8,000	1	21	2		734,006
20	03046900	TAPPET	6			0,090	1	21	2		34,9895
21	03151000	RUBBER SHELL	6	SCHLAUCHST		0,015	1	21	2		13,5135
22	03079000	DISC 20,3X26,9X4	6	20,3 x 26,9 x 4		0,007	1	21	2		11,648
23	50061601	SPRING WASHER 12	6	VHZ 12		0,002	4	21	2		1,2285
24	03847700	SEALING STRIP	1	1260 mm	""C""	0,007	1	21	2		14,924
25	_noorder	No single order	-		""C""						
26	03842801	COVER F.HYDR.PUMP C	1		""C""	0,140	1	21	2		332,5595
27	03842700	COVER	1		""C""	0,200	1	21	4		340,613
28	50335600	COMBI SCREW M 6X 16	10	M 6 x 16 KZ 1-8.8 A3D		0,005	4	11	1		3,003
29	50289200	HEXSCREW M 6X 12	12	M 6 x 12 KZ 1-8.8 A3D		0,005	4	11	1		1,8655
30	03769301	COVER	1	ø 50mm		0,007	1	11	1		10,374







**ORYGINALNE CZĘŚCI ZAMIENNE SERWIS GWARANCYJNY I POGWARANCYJNY WYMIARY  
SERWISOWE ORAZ KATALOGI CZĘŚCI ZAMIENNYCH NA STRONIE WWW.WOBIS.PL/SERWIS**

Pos.	Part no.	Description	Qty.	Notice	Add. notice	kg	EA	TA	DA	dDPW	List price
1	04127000	CAP	5			0,006	0	21	1		
2	04126800	THREADED BUSH	5	M 8 - SW 13		0,011	0	21	1		
3	04129700	BUSH	5			0,005	0	21	1		
4	04134200	DISC	5			0,002	0	21	1		
5	03788800	WASHER 8,4X15X2	4	8,4 x 15 x 2		0,002	1	11	1		3,4125
6	50476000	DISC 8	1	8 DIN 470 Al		0,001	4	11	1		5,3235
7	50524100	FILL.HEAD SCR.M8X16	1	M 8 x 16 DIN 7380-10.9 A3C Tuf 360		0,008	0	21	1		
8	05206600	CLOSING PLUG	1	ø 5,0		0,001	0	21	1		
9	04128900	CLOSING PLUG	2	ø 5,0		0,001	0	21	1		