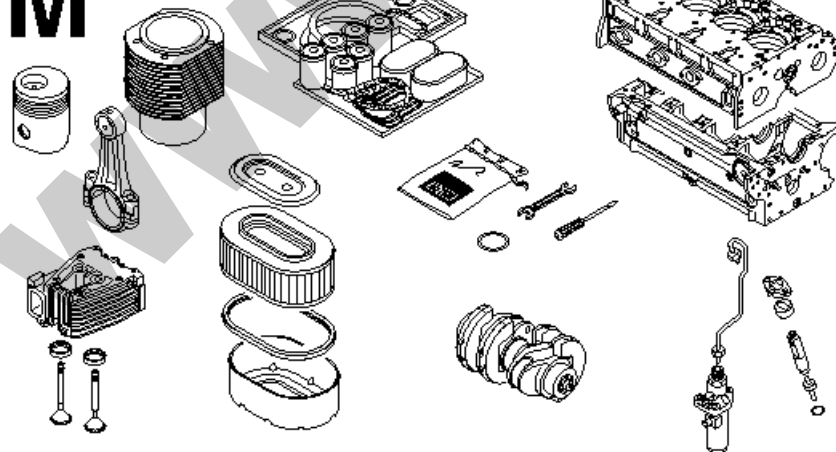


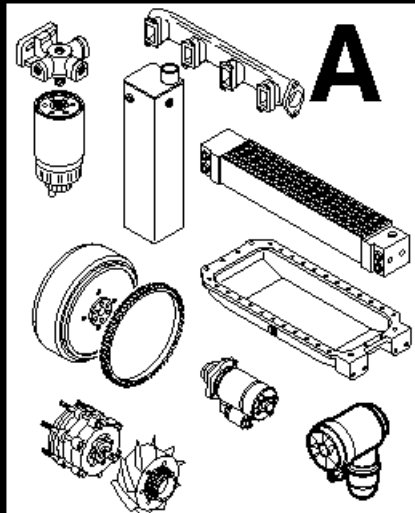
2L40.22

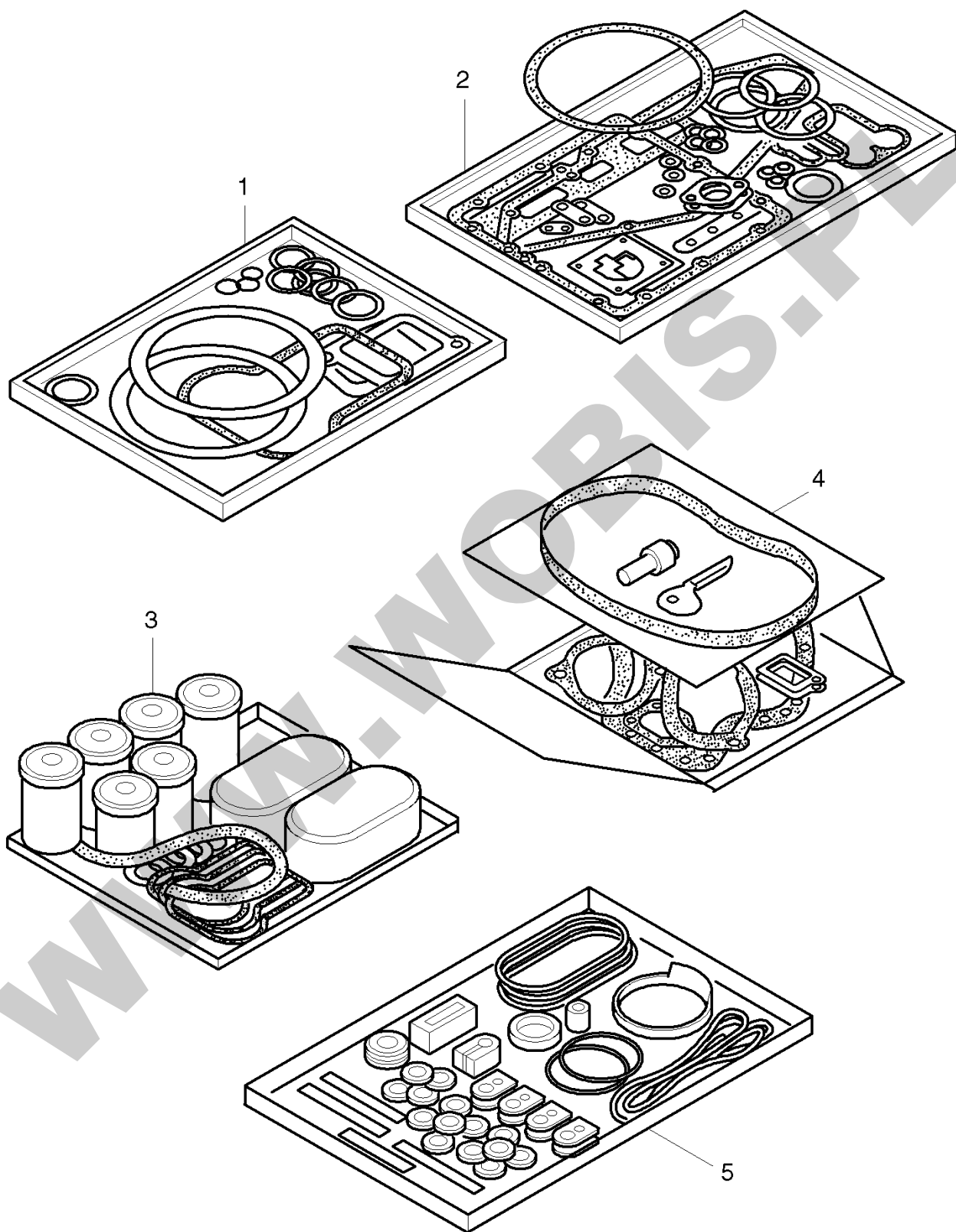


M



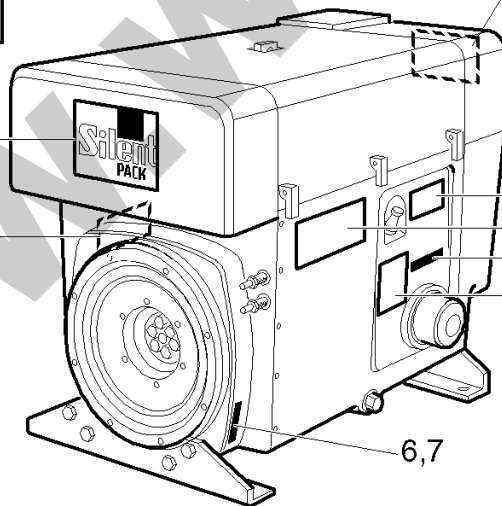
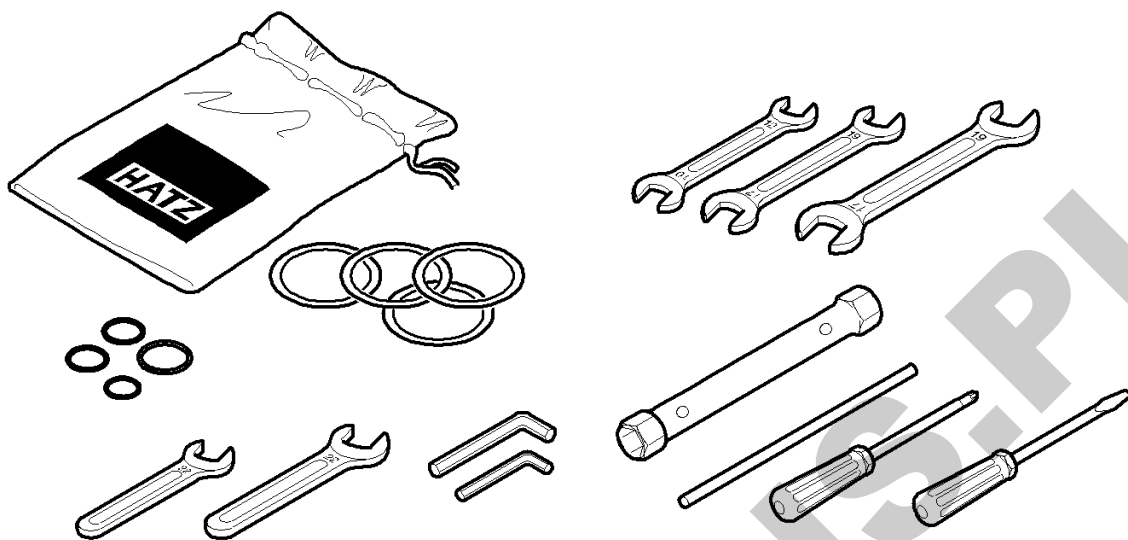
A





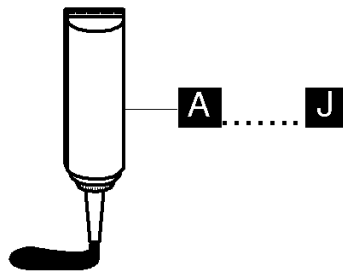
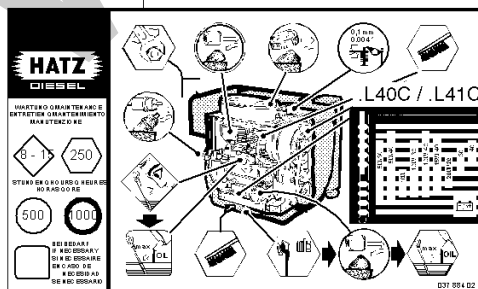
**ORYGINALNE CZĘŚCI ZAMIENNE SERWIS GWARANCYJNY I POGWARANCYJNY WYMIARY
SERWISOWE ORAZ KATALOGI CZĘŚCI ZAMIENNYCH NA STRONIE WWW.WOBIS.PL/SERWIS**

Pos.	Part no.	Description	Qty.	Notice	Add. notice	kg	EA	TA	DA	dDPW	List price
1	00992202	GSK.S.CY.H.L/M31/41	2			0,140	1	12	0	P1	165,165
2	01230902	GSK.S.CRKC.L/M31/41	1	part was replaced by 01230903		0,365	0	12	7		
3	00987104	MAINTEN.KIT 2 L/M	1			2,747	1	12	1		
4	01205701	EM.KIT2/3L31/2L40C	1			0,550	1	12	0		538,2195
5	01215700	RUBBER COMP.SET C/K	1			0,700	1	12	1		1058,148



Achtung!
Motor nur bei geschlossener Kapsel betreiben
Attention!
Operate engine only with capsule properly closed
Attention!
Le "coocan" doit être parfaitement fermé avant la mise en marche du moteur

1. ...
2. ...
3. ...
4. ...
5. ...
6. ...
7. ...
8. ...



Stop Start — 5

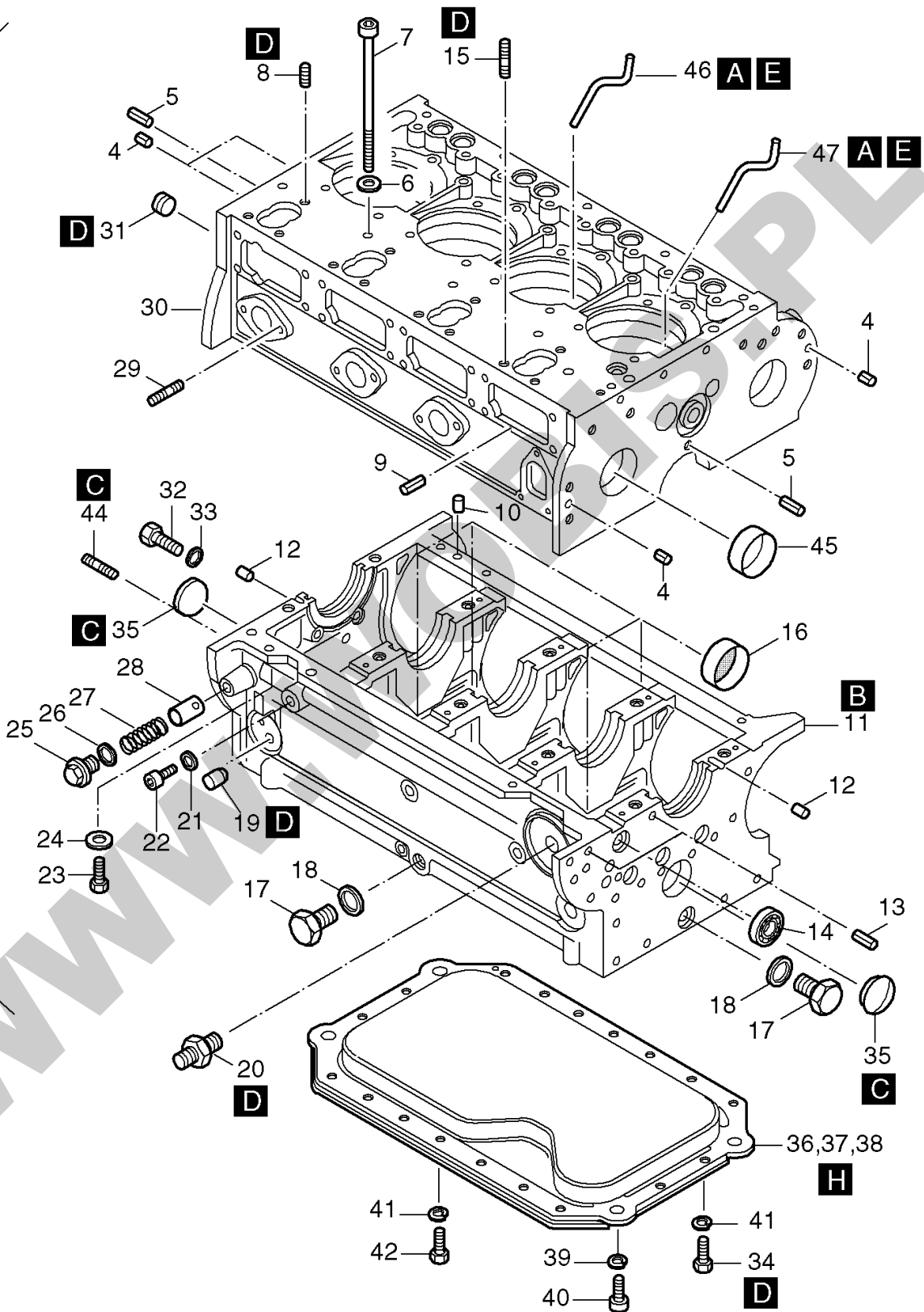
12Volt — 6

24Volt — 7

**ORYGINALNE CZĘŚCI ZAMIENNE SERWIS GWARANCYJNY I POGWARANCYJNY WYMIARY
SERWISOWE ORAZ KATALOGI CZĘŚCI ZAMIENNYCH NA STRONIE WWW.WOBIS.PL/SERWIS**

Pos.	Part no.	Description	Qty.	Notice	Add. notice	kg	EA	TA	DA	dDPW	List price
1	00938301	ACCESSORIES KIT	1	Zubehörsatz - Accessoires kit		0,720	0	11	0		
2	03638900	STICKER SILENT PACK	2	"C"		0,002	1	11	1		10,556
3	03614401	STICKER LABEL	2			0,001	1	11	1		8,1445
4	03788301	STICKER LABEL	1			0,002	1	11	1		10,647
5	03325400	STICKER LABEL	1			0,005	1	11	1		5,2325
6	03175200	STICKER LABEL 12 V	1			0,001	1	21	1		7,007
7	03669400	STICKER LABEL 24V	1			0,001	1	21	1		6,6885
8	03430612	STICKER LABEL	1			0,003	1	21	1		7,007
A	50223001	LOCTITE ACTIVATOR N	1	500 ML DIN 7649		0,580	4	12	0		270,7705
B	50223101	LOCTITE 574	1	50 ML		0,088	4	12	0		99,0535
C	50223200	LOCTITE 601	1	50 ML		0,079	4	12	0		99,0535
D	50223300	LOCTITE 221	1	50 ML		0,077	4	12	0		99,0535
E	50223400	LOCTITE 648	1	10 ML		0,021	4	12	0		38,6295
F	50223900	TECHNICOLL CLEANER	1	750 GR		0,870	4	12	0		101,2375
F	50223800	TECHNICL.ADHES.8058	1	750 GR		0,875	4	12	0		132,8145
G	50256501	LOCTITE IS 407	1	20 ML		0,033	4	12	0		52,143
H	50282501	SILICON SEALER	1	30ML 1207		0,055	4	12	1		48,23
J	50283004	HIGH TEMP.PASTE	1			0,110	4	12	0		71,617
K	50342600	GREASE START.DEVICE	1	100 GRAMM part was replaced by 50342601		0,100	0	12	0		
L	50256600	SILICON SEALER	1			0,130	4	12	0		193,4205
M	50485100	GRINDING PASTE 80ML	1			0,113	4	12	1		96,5055

3 (4-31,45-47)
1,2 (4-15,17-31,45-47)

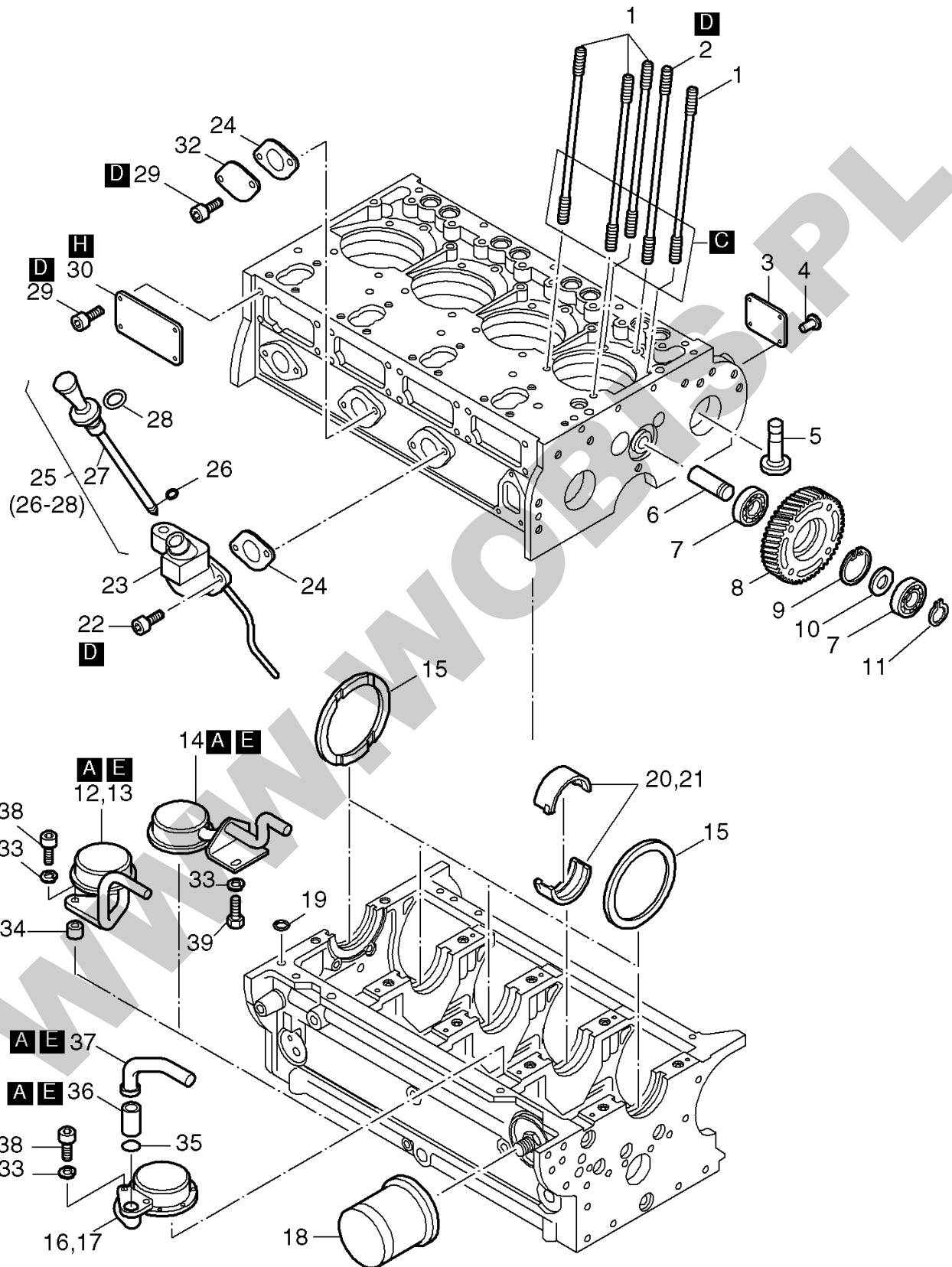


**ORYGINALNE CZĘŚCI ZAMIENNE SERWIS GWARANCYJNY I POGWARANCYJNY WYMIARY
SERWISOWE ORAZ KATALOGI CZĘŚCI ZAMIENNYCH NA STRONIE WWW.WOBIS.PL/SERWIS**

Pos.	Part no.	Description	Qty.	Notice	Add. notice	kg	EA	TA	DA	dDPW	List price
1	_nopart	Not in this engine	-								
2	_nopart	Not in this engine	-								
3	00975702	CRANKCASE 2L/M..	1			54,000	1	12	0		7267,442
4	50140000	ROLL PIN 8X 8	4	8 x 8 DIN 7346 55 Si 7		0,001	4	11	1		2,002
5	50130500	ROLL PIN 5X 24	2	5 x 24 ISO 8752-ST		0,002	4	11	1		1,729
6	03469300	WASHER 12,5X22X3	6	12,5 x 22 x 3		0,005	1	11	1		5,096
7	50125900	ALL.SCR.M12X1,5X190	6	M 12x1,5x190 DIN 912-10.9		0,176	4	11	1		27,30
8	50290800	STUD M 8X 20	5	M 8 x 20 DIN 939-10.9		0,009	4	11	0		3,2305
9	50130500	ROLL PIN 5X 24	1	5 x 24 ISO 8752-ST		0,002	4	11	1		1,729
10	03635300	CYL.PIN 8X20	1	8 x 20		0,006	1	11	1		19,1555
11	_noorder	No single order	-								
12	50131400	CYL.PIN 10X14	2	10 m 6 x 14 DIN 7-St 50K		0,012	4	11	1		4,5955
13	50084901	PIN 8 X 12	2	8 x 12 DIN 7346 55 Si 7 2Fasen		0,003	4	11	1		1,4105
14	50130200	NEEDLE SHELL	1	HK 16/16		0,015	4	11	1		22,659
15	03863600	STUD M 8	1			0,015	1	11	0		29,5295
16	_nopart	Not in this engine	-								
17	50140400	DRAIN PLUG M 22X1,5	2	AM22x1,5DIN7604-5.8A3C		0,037	4	11	1	W1	7,462
18	50001600	JOINT A22 X27	2	A 22 x 27 DIN 7603 Cu		0,002	4	11	1	W4,D4	2,2295
19	03645700	CLOSING PLUG	2	n <= 1500 min-1		0,006	1	11	1		15,6065
20	40065400	NIPPLE	1			0,033	4	11	1		25,7985
21	50062400	JOINT A10 X13,5	1	A 10 x 13,5 DIN 7603-Cu		0,001	4	11	1	D3	0,364
22	50062300	CLOS.SCREW M10X1	1	M 10 x 1 DIN 908-5.8 A3C		0,005	4	11	1		4,3225
23	50026800	HEXSCREW M 8X 20	8	M 8 x 20 DIN 933-8.8		0,012	4	11	1		2,2295
24	50002800	SPRING WASHER 8	8	8 DIN 128		0,001	4	11	1	P4	0,455
25	03249300	CLOSING SCREW	1	M 18 x 1,5		0,034	1	11	1		18,1545
26	50001400	JOINT A18 X22	1	A 18 x 22 DIN 7603 - Cu		0,002	4	11	1	W4,D2	1,638
27	03639900	VALVE SPRING	1			0,007	1	11	1		3,8675
28	03639800	PISTON OIL REL.VALV	1			0,020	1	11	1		85,176
29	50139200	STUD M 6X 16	2	M 6 x 16 DIN 939-8.8		0,002	4	11	0		1,4105
30	_noorder	No single order	-								

**ORYGINALNE CZĘŚCI ZAMIENNE SERWIS GWARANCYJNY I POGWARANCYJNY WYMIARY
SERWISOWE ORAZ KATALOGI CZĘŚCI ZAMIENNYCH NA STRONIE WWW.WOBIS.PL/SERWIS**

Pos.	Part no.	Description	Qty.	Notice	Add. notice	kg	EA	TA	DA	dDPW	List price
31	50043800	CLOS.SCREW M14X1,5	1	M 14 x 1,5 DIN 906		0,007	4	11	1		4,3225
32	_nopart	Not in this engine	-								
33	_nopart	Not in this engine	-								
34	50279300	HEXSCREW M 8X 16	4	M 8 x 16 DIN 933 - 8.8 verb.Pl. part was replaced by 50279301		0,011	0	11	7		
35	50140800	COVER 38	2	38 DIN 443		0,032	4	11	1		12,2395
36	03752601	COVER	1			1,141	1	11	1		92,183
37	_nopart	Not in this engine	-								
38	_nopart	Not in this engine	-								
39	50003000	SPRING WASHER 12	4	12 DIN 128		0,003	4	11	1		1,638
40	50080600	ALL.SCREW M 12X20	4	M 12 x 20 DIN 912 - 8.8		0,035	4	11	1		5,3235
41	50002800	SPRING WASHER 8	12	8 DIN 128		0,001	4	11	1	P4	0,455
42	50026700	HEXSCREW M 8X 16	8	M 8 x 16 DIN 933 - 8.8		0,011	4	11	1		2,2295
44	50240800	STUD M 8X 12	2	M 8 x 12 DIN 938 - 8.8		0,007	4	11	1		3,003
45	03765500	BEARING BUSH	1			0,058	1	11	1		68,796
46	03645900	NOZZLE	1	s. Techn. Hinweis 950 386 01 AB 2.ZYL. STS.		0,010	1	11	1		18,0635
47	03646000	NOZZLE	1	s. drawing 950 386 01 1.ZYL.STEUERSTG		0,010	1	11	1		18,0635
A	50223001	LOCTITE ACTIVATOR N	1	500 ML DIN 7649		0,580	4	12	0		270,7705
B	50223101	LOCTITE 574	1	50 ML		0,088	4	12	0		99,0535
C	50223200	LOCTITE 601	1	50 ML		0,079	4	12	0		99,0535
D	50223300	LOCTITE 221	1	50 ML		0,077	4	12	0		99,0535
E	50223400	LOCTITE 648	1	10 ML		0,021	4	12	0		38,6295
H	50282501	SILICON SEALER	1	30ML 1207		0,055	4	12	1		48,23

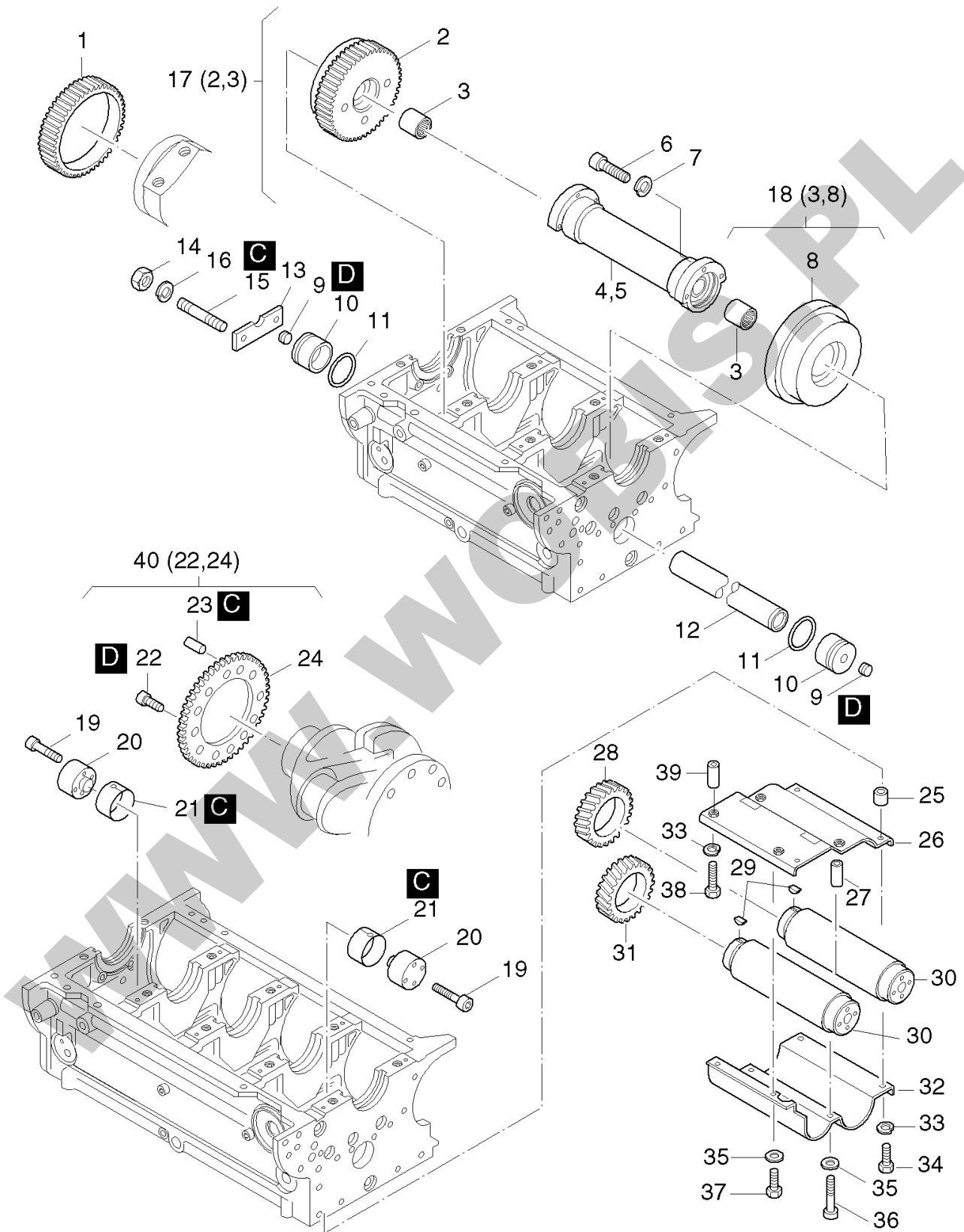


**ORYGINALNE CZĘŚCI ZAMIENNE SERWIS GWARANCYJNY I POGWARANCYJNY WYMIARY
SERWISOWE ORAZ KATALOGI CZĘŚCI ZAMIENNYCH NA STRONIE WWW.WOBIS.PL/SERWIS**

Pos.	Part no.	Description	Qty.	Notice	Add. notice	kg	EA	TA	DA	dDPW	List price
1	03625702	STUD	8	273 mm		0,140	1	11	1		39,949
2	03625802	STUD	2	317 mm		0,161	1	11	1		49,504
3	_nopart	Not in this engine	-								
4	40002500	RIVET 2,4X6	4	2,4		0,001	4	11	1		1,4105
5	03554501	TAPPET	4	part was replaced by 03554502		0,000	0	11	0		
6	03469601	SHAFT	1			0,145	1	11	1		37,128
7	50013700	GROOV.BALLBEAR.6204	2	6204 C3 DIN 625		0,104	4	11	1		27,7095
8	03561710	GEARWHEEL	1			1,270	1	11	1		541,359
9	50021700	CIRCLIP 47X1,75	1	J 47 x 1,75 DIN 472		0,007	4	11	1		5,3235
10	03462300	SPACER RING	1	20,1 x 28 x 1,7		0,004	1	11	1		3,003
11	50127600	CIRCLIP AS20X1,75	1	AS 20 x 1,75 DIN 471		0,002	4	11	1		2,6845
12	00929301	PIPE OIL SUCTION	1			0,292	1	11	1		92,911
13	_nopart	Not in this engine	-								
14	_nopart	Not in this engine	-								
15	03463300	BUFFER RING	2			0,082	1	11	1		117,572
16	00929001	PIPE OIL SUCTION	1			0,256	1	21	2		81,7635
17	_nopart	Not in this engine	-								
18	40065300	OIL FILTER 9.40	1	Oilfilter		0,550	4	11	1	W2	44,317
19	50219400	O-RING 12 X 2	1	12 x 2		0,001	4	11	1	D1	3,003
20	03555500	MAIN BEARING	3	ø 72mm		0,110	4	11	1		59,9235
21	03551600	MAIN BEARING 0,5 -	3	ø 71,5mm		0,121	4	14	1		100,6005
22	50051900	ALL.SCR.M 8X 20	2	M 8 x 20 DIN 912-8.8		0,013	4	11	1		2,002
23	00932602	OIL-FILLER BRACKET	1			0,380	1	11	1		277,732
24	50129000	GASKET 36X58X0,5	1	36 x 58 x 0,5		0,001	4	11	1	D2	4,4135
25	00739702	DIPSTICK A	1	"A"		0,034	1	11	1		62,1075
25	00931100	DIPSTICK C	1	"C"		0,035	1	21	2		66,5665
26	50202502	O-RING 3,0X 1,6	1	3,0 x 1,6		0,001	4	11	1	D1	3,003
27	_noorder	No single order	-								
28	50139900	O-RING 23,3 X 2,4	1	23,3 x 2,4		0,001	4	11	1	D1	3,9585
29	50128900	ALL. SCREW M8X16	4	M 8 x 16 DIN 912 - 8.8 Inbus-Pl.		0,008	4	11	1		3,458

**ORYGINALNE CZĘŚCI ZAMIENNE SERWIS GWARANCYJNY I POGWARANCYJNY WYMIARY
SERWISOWE ORAZ KATALOGI CZĘŚCI ZAMIENNYCH NA STRONIE WWW.WOBIS.PL/SERWIS**

Pos.	Part no.	Description	Qty.	Notice	Add. notice	kg	EA	TA	DA	dDPW	List price
30	03469200	COVER	1			0,150	9	11	0		
32	_nopart	Not in this engine	-								
33	50002800	SPRING WASHER 8	2	8 DIN 128		0,001	4	11	1	P4	0,455
34	03467000	SPACER TUBE	2	8,5 x 13 x 9		0,005	1	11	1		6,643
35	50258000	O-RING 17X 3	1	17 x 3		0,001	4	11	2		3,458
36	03617600	TUBE	1			0,018	1	21	2		19,474
37	03616500	TUBE OIL SUCTION	1			0,133	1	21	2		113,3405
38	50051900	ALL.SCR.M 8X 20	2	M 8 x 20 DIN 912-8.8		0,013	4	11	1		2,002
39	_nopart	Not in this engine	-								
A	50223001	LOCTITE ACTIVATOR N	1	500 ML DIN 7649		0,580	4	12	0		270,7705
C	50223200	LOCTITE 601	1	50 ML		0,079	4	12	0		99,0535
D	50223300	LOCTITE 221	1	50 ML		0,077	4	12	0		99,0535
E	50223400	LOCTITE 648	1	10 ML		0,021	4	12	0		38,6295
H	50282501	SILICON SEALER	1	30ML 1207		0,055	4	12	1		48,23

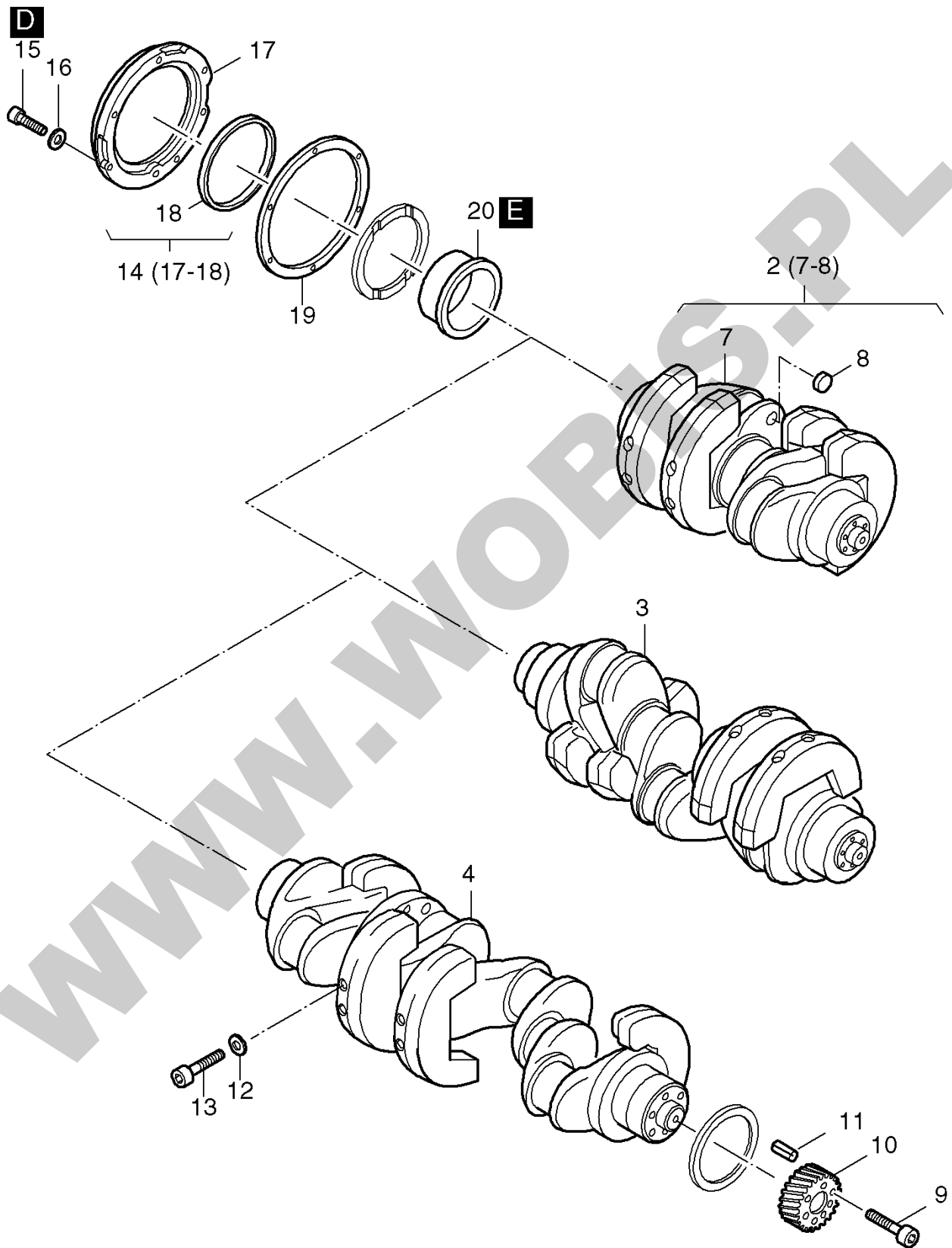


**ORYGINALNE CZĘŚCI ZAMIENNE SERWIS GWARANCYJNY I POGWARANCYJNY WYMIARY
SERWISOWE ORAZ KATALOGI CZĘŚCI ZAMIENNYCH NA STRONIE WWW.WOBIS.PL/SERWIS**

Pos.	Part no.	Description	Qty.	Notice	Add. notice	kg	EA	TA	DA	dDPW	List price
1	03553300	GEARWHEEL	1			0,380	1	11	1		368,0495
2	_noorder	No single order	-								
3	50128500	NEEDLE BEARING	2			0,087	4	11	1		109,928
4	03553000	COUNTER BAL.TUBE	1	219 mm		0,890	1	11	1		217,49
5	_nopart	Not in this engine	-								
6	50052000	ALL.SCR.M 8X 20	6	M 8 x 20 DIN 6912-8.8 A3C		0,010	4	11	1		3,2305
7	50002800	SPRING WASHER 8	6	8 DIN 128		0,001	4	11	1	P4	0,455
8	_noorder	No single order	-								
9	50043600	CLOS.SCREW M10X1	2	M 10 x 1 DIN 906		0,003	4	11	1		3,1395
10	03463400	END PLUG	2			0,094	1	11	1		78,897
11	50132200	O-RING 33,3 X 2,4	2	33,3 x 2,4		0,001	4	11	1		6,0515
12	03463500	SHAFT	1			1,330	1	11	1		233,9155
13	03462900	RET. PLATE	1			0,030	1	11	1		9,737
14	50022900	HEXAGON NUT M 8	2	M 8 DIN 934 - 8		0,005	4	11	1	P4	1,4105
15	50240800	STUD M 8X 12	2	M 8 x 12 DIN 938 - 8.8		0,007	4	11	1		3,003
16	50002800	SPRING WASHER 8	2	8 DIN 128		0,001	4	11	1	P4	0,455
17	00902000	GEARW.W.BALANC.WGHT	1			1,530	1	11	1		722,085
18	00901900	COUNTER WEIGHT	1			1,640	1	11	1		551,642
19	_nopart	Not in this engine	-								
20	_nopart	Not in this engine	-								
21	_nopart	Not in this engine	-								
22	_nopart	Not in this engine	-								
23	_nopart	Not in this engine	-								
24	_nopart	Not in this engine	-								
25	_nopart	Not in this engine	-								
26	_nopart	Not in this engine	-								
27	_nopart	Not in this engine	-								
28	_nopart	Not in this engine	-								
29	_nopart	Not in this engine	-								
30	_nopart	Not in this engine	-								

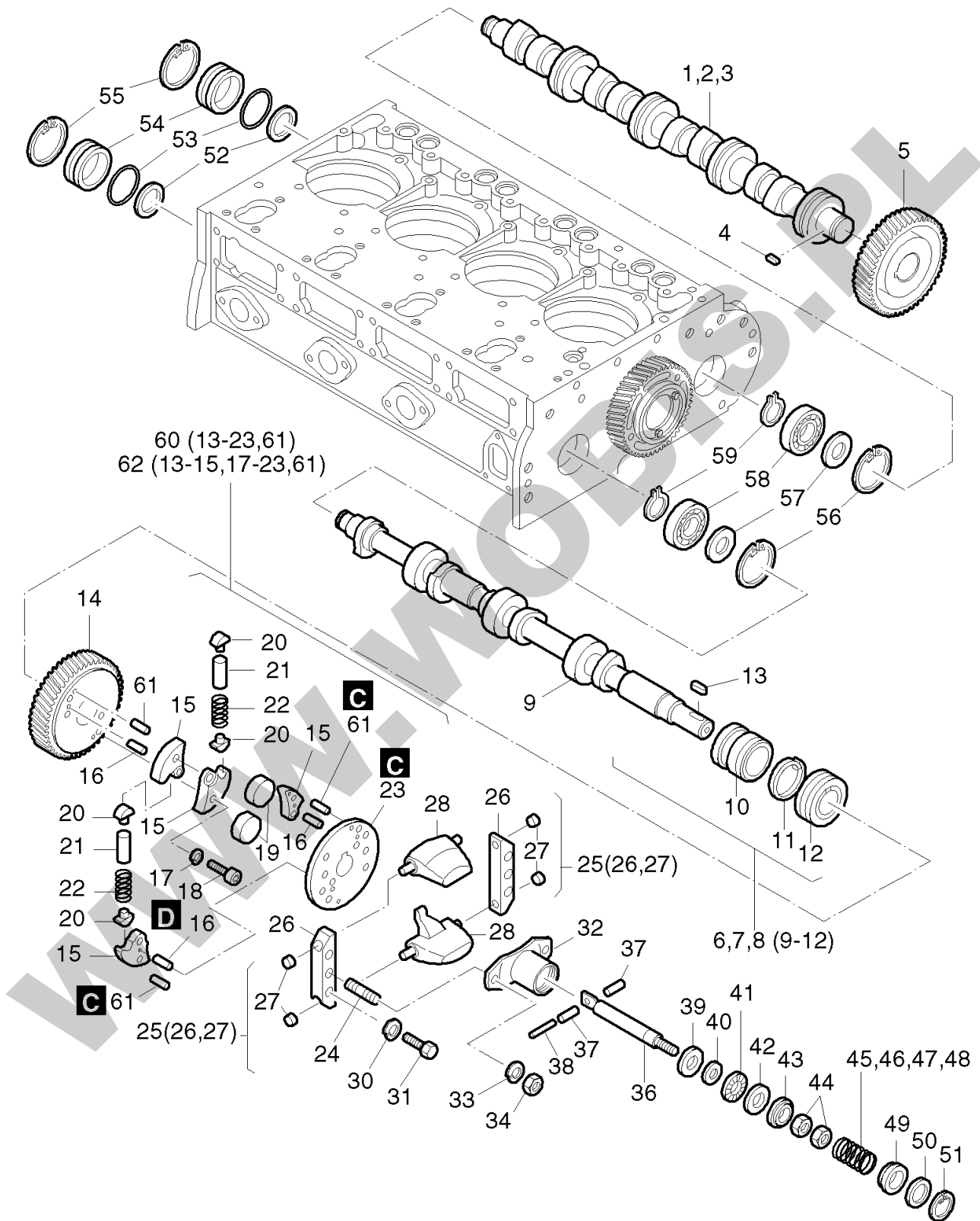
**ORYGINALNE CZĘŚCI ZAMIENNE SERWIS GWARANCYJNY I POGWARANCYJNY WYMIARY
SERWISOWE ORAZ KATALOGI CZĘŚCI ZAMIENNYCH NA STRONIE WWW.WOBIS.PL/SERWIS**

Pos.	Part no.	Description	Qty.	Notice	Add. notice	kg	EA	TA	DA	dDPW	List price
31	_nopart	Not in this engine	-								
32	_nopart	Not in this engine	-								
33	_nopart	Not in this engine	-								
34	_nopart	Not in this engine	-								
35	_nopart	Not in this engine	-								
36	_nopart	Not in this engine	-								
37	_nopart	Not in this engine	-								
38	_nopart	Not in this engine	-								
39	_nopart	Not in this engine	-								
40	_nopart	Not in this engine	-								
C	50223200	LOCTITE 601	1	50 ML		0,079	4	12	0		99,0535
D	50223300	LOCTITE 221	1	50 ML		0,077	4	12	0		99,0535



**ORYGINALNE CZĘŚCI ZAMIENNE SERWIS GWARANCYJNY I POGWARANCYJNY WYMIARY
SERWISOWE ORAZ KATALOGI CZĘŚCI ZAMIENNYCH NA STRONIE WWW.WOBIS.PL/SERWIS**

Pos.	Part no.	Description	Qty.	Notice	Add. notice	kg	EA	TA	DA	dDPW	List price
2	00950801	CRANKSHAFT	1			20,500	1	11	1		3527,2055
3	_nopart	Not in this engine	-								
4	_nopart	Not in this engine	-								
7	_noorder	No single order	-								
8	50207200	COVER 36 ZN	2	36 DIN 443		0,022	4	11	1		8,554
9	50127900	ALL.SCR. M 8X 40	6	M 8 x 40 DIN 912 - 10.9		0,019	4	11	0		
10	03561601	GEARWH.F.CRANKSHAFT	1	part was replaced by 03561603		0,350	0	11	7		
11	50128000	ROLL PIN 11X10	1	11 x 10 DIN 7346 55 Si 7		0,002	4	11	1		10,8745
12	50002900	SPRING WASHER 10	8	A 10 DIN 128		0,002	4	11	1		1,4105
13	50132800	ALL.SCR. M 10X 40	8	M 10 x 40 DIN 912 - 10.9		0,032	4	11	1		4,4135
14	00957500	HOUSING OIL SEAL	1			0,310	1	12	0		214,487
15	50236600	ALL SCR.M 6X 25	6	M 6 x 25 DIN 6912-8.8 A3C		0,006	4	11	1		2,912
16	50081200	SPRING WASHER A 6	6	A 6 DIN 137 - A3C		0,001	4	11	1	P4	0,455
17	_noorder	No single order	-								
18	50224601	OIL SEAL 80X100X10	1	80 x 100 x 10 part was replaced by 50224602		0,000	0	11	7	D1	
19	03550601	GASKET	1			0,003	1	11	1	D1	9,4185
20	03780600	WEAR SLEEVE 80X11	0... 1	80mm		0,120	1	14	0		589,7255
D	50223300	LOCTITE 221	1	50 ML		0,077	4	12	0		99,0535
E	50223400	LOCTITE 648	1	10 ML		0,021	4	12	0		38,6295



**ORYGINALNE CZĘŚCI ZAMIENNE SERWIS GWARANCYJNY I POGWARANCYJNY WYMIARY
SERWISOWE ORAZ KATALOGI CZĘŚCI ZAMIENNYCH NA STRONIE WWW.WOBIS.PL/SERWIS**

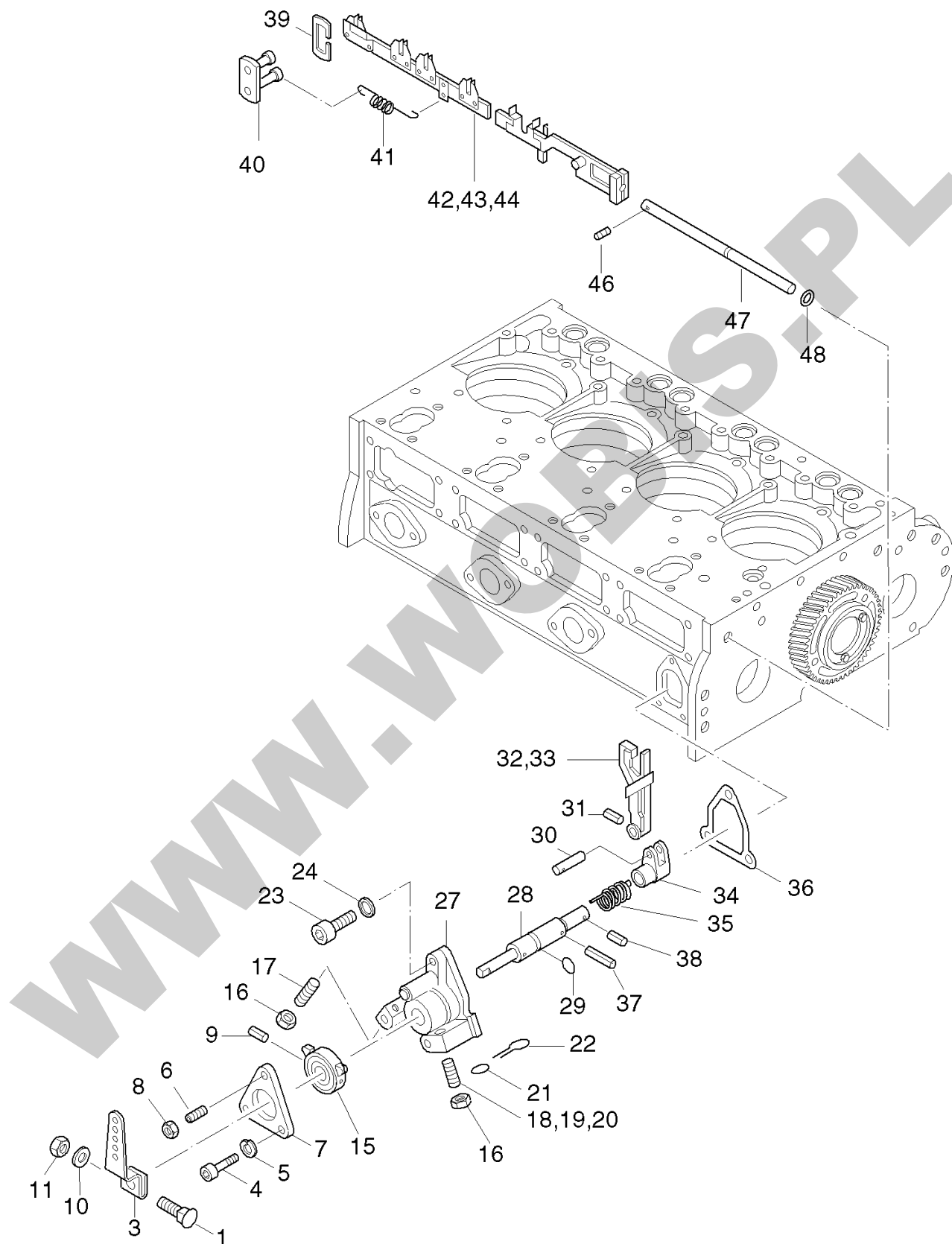
Pos.	Part no.	Description	Qty.	Notice	Add. notice	kg	EA	TA	DA	dDPW	List price
1	03556700	CAMSHAFT	1			2,720	1	11	1		945,2625
1	03779400	CAMSHAFT H	1			2,720	9	11	0		951,9055
2	_nopart	Not in this engine	-								
3	_nopart	Not in this engine	-								
4	50011300	FITTINGKEY A 8X7X22	1	A 8 x 7 x 22 DIN 6885		0,008	4	11	1		3,003
5	03561800	GEARWHEEL CAMSHAFT	1			1,420	1	11	1		435,7535
6	01212000	CAMSHAFT GOVERNOR	1			2,460	9	12	0		1311,3555
7	_nopart	Not in this engine	-								
8	_nopart	Not in this engine	-								
9	_noorder	No single order	-								
10	_noorder	No single order	-								
11	03576501	SPRING	1			0,008	1	11	1		17,5175
12	_noorder	No single order	-								
13	50131600	FITTINGKEY A 6X6X20	1	A 6 x 6 x 20 DIN 6885 St 60		0,003	4	11	1		3,003
14	03561910	GEARWHEEL	1			1,600	1	11	0		520,6565
15	03462701	CAM PLATE	4			0,120	9	11	0		67,7495
16	50057900	CYL.PIN 4 M6X 8	4	4 M 6 x 8 DIN 7-9S20K		0,002	4	11	1		1,4105
17	50140101	SPRING WASHER 6	8	VHZ 6		0,001	4	11	4		0,455
18	50143200	ALL.SCR.M 6X 18	8	M6 x 18 DIN 6912 - 10.9		0,005	4	11	1		1,456
19	03460100	FLYWEIGHT	2			0,125	1	11	0		94,8675
20	03464500	THRUST PIECE	4			0,010	1	11	0		27,1635
21	03561300	PIN	2			0,010	1	11	0		11,102
22	03561400	PRESSURE SPRING	2			0,010	1	11	0		9,8735
23	03554710	FLANGE	1			0,675	1	11	0		346,3005
24	50131500	STUD M 8 X 30	2	M 8 x 30 DIN 938 - 8.8		0,012	4	11	1		3,003
25	00745800	SUPPORT	2	part was replaced by 04112400		0,000	0	11	7		
26	_nopart	Not in this engine	-								
27	03572100	BUSH	4			0,002	9	11	0		12,376
28	03572900	GOVERNOR WEIGHT	2			0,395	1	11	1		272,818
30	50347301	SPRING WASHER 8	4	VHZ 8 A3C		0,001	4	11	1		0,455

**ORYGINALNE CZĘŚCI ZAMIENNE SERWIS GWARANCYJNY I POGWARANCYJNY WYMIARY
SERWISOWE ORAZ KATALOGI CZĘŚCI ZAMIENNYCH NA STRONIE WWW.WOBIS.PL/SERWIS**

Pos.	Part no.	Description	Qty.	Notice	Add. notice	kg	EA	TA	DA	dDPW	List price
31	50027000	HEXSCREW M 8X 25	4	M 8 x 25 DIN 933 - 8.8		0,014	4	11	1		2,3205
32	03773101	SPRING CAGE	1			0,067	1	11	1		66,4755
33	40027800	SERRAT.LOCKWASHER 8	2	8 SCHNORR		0,001	4	11	1		1,4105
34	50022900	HEXAGON NUT M 8	2	M 8 DIN 934 - 8		0,005	4	11	1	P4	1,4105
36	03772600	ROD	1			0,066	1	11	1		105,4235
37	03772500	SPACER BUSH	2			0,002	0	11	7		
38	03576400	CYL. PIN	1			0,008	1	11	1		7,644
39	03772701	PLATE	1			0,008	1	11	1		37,856
40	50268000	SHIM 6X12X0,5	1	6 x 12 x 0,5 DIN 988 DIN 988		0,001	4	11	1		1,4105
41	50268100	AXIAL BEARING	1			0,003	4	11	0		23,569
42	50268200	WASHER	1	AS 1024		0,003	4	11	1		9,0545
43	03772800	CUP	1			0,024	1	11	1		37,856
44	50144400	HEXAGON NUT M 6	2	M 6 DIN 934 - 8 A3C		0,002	4	11	1		1,2285
45	03601401	GOV.SPR.2,5 GEN1500	0... 1	ø 2,5 mm n 1500 min-1 Gen.		0,017	9	11	0		14,0595
46	03601301	GOV.SPRING GEN1800	0... 1	ø 2,6 mm n 1800 min-1 Gen.		0,018	1	11	1		20,2475
47	03601201	GOV.SPRING 2300	0... 1	ø 3,0 mm n <=2300 min-1		0,022	1	11	1		13,013
48	03574401	GOV.SPRING 3000	0... 1	ø 3,2 mm n > 2300 min-1, (3000 min-1 Gen.)		0,024	1	11	1		13,65
49	03571900	CUP	1			0,007	1	11	1		9,6005
50	03772900	SPACER RING	1			0,014	1	11	1		11,102
51	50021000	CIRCLIP J 32X1,2	1	J 32 x 1,2 DIN 472		0,005	4	11	1		2,6845
52	50277300	SHIM 37X47X0,5	0... 1	37 x 47 x 0,5 DIN 988		0,003	4	11	1		2,6845
52	50132700	SHIM 37X47X0,1	0... 4	37 x 47 x 0,1 DIN 988		0,001	4	11	1		2,2295
53	50130700	O-RING 42X 2,5	2	42 x 2,5		0,001	4	11	1	D2	7,2345
54	03469700	COVER	2			0,070	1	11	1		51,3695
55	50021700	CIRCLIP 47X1,75	2	J 47 x 1,75 DIN 472		0,007	4	11	1		5,3235
56	50021700	CIRCLIP 47X1,75	2	J 47 x 1,75 DIN 472		0,007	4	11	1		5,3235
57	50132900	SHIM 20X28X0,1	0... 3	20 x 28 x 0,1 DIN 988		0,001	4	11	1		1,638
58	50013700	GROOV.BALLBEAR.6204	2	6204 C3 DIN 625		0,104	4	11	1		27,7095
59	50127600	CIRCLIP AS20X1,75	2	AS 20 x 1,75 DIN 471		0,002	4	11	1		2,6845

**ORYGINALNE CZĘŚCI ZAMIENNE SERWIS GWARANCYJNY I POGWARANCYJNY WYMIARY
SERWISOWE ORAZ KATALOGI CZĘŚCI ZAMIENNYCH NA STRONIE WWW.WOBIS.PL/SERWIS**

Pos.	Part no.	Description	Qty.	Notice	Add. notice	kg	EA	TA	DA	dDPW	List price
60	00919401	TIMIG.DEVC.L/M30/40	1			3,164	1	11	0		1158,703
61	04092300	SLEEVE	4			0,005	1	11	0		31,4405
62	_nopart	Not in this engine	-								
C	50223200	LOCTITE 601	1	50 ML		0,079	4	12	0		99,0535
D	50223300	LOCTITE 221	1	50 ML		0,077	4	12	0		99,0535

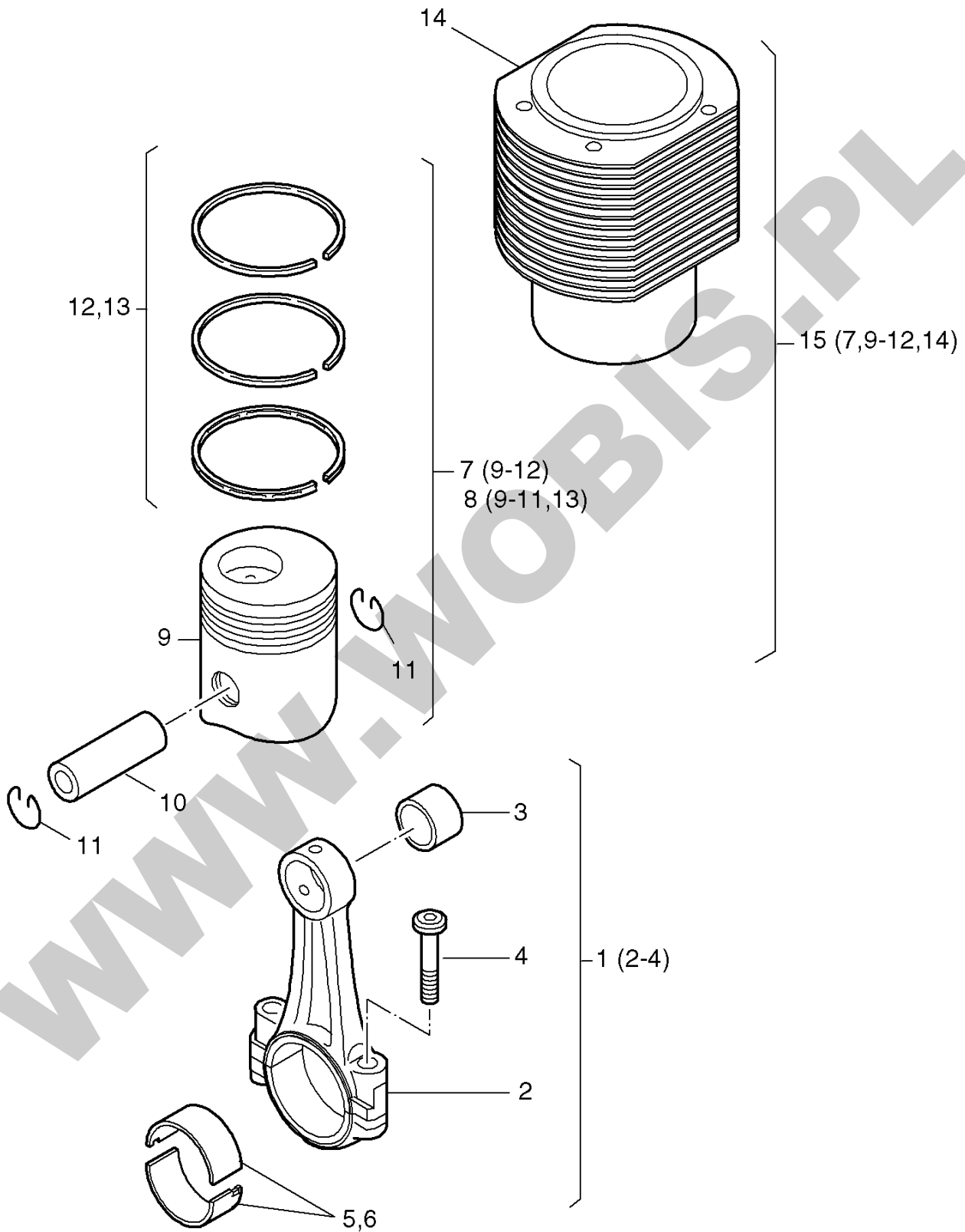


**ORYGINALNE CZĘŚCI ZAMIENNE SERWIS GWARANCYJNY I POGWARANCYJNY WYMIARY
SERWISOWE ORAZ KATALOGI CZĘŚCI ZAMIENNYCH NA STRONIE WWW.WOBIS.PL/SERWIS**

Pos.	Part no.	Description	Qty.	Notice	Add. notice	kg	EA	TA	DA	dDPW	List price
1	03927300	SCREW M 6X 32	1	M 6 x 32		0,012	1	11	1		
3	03888300	HANDLEVER	1			0,100	1	11	1		28,7105
4	50053000	ALL.SCR.M 8X 70	2	M 8 x 70 DIN 912 - 8.8		0,033	4	11	1		4,4135
5	50002800	SPRING WASHER 8	2	8 DIN 128		0,001	4	11	1	P4	0,455
6	50279200	STUD M 8X 40	1	M 8 x 40 DIN 835-8.8 A3C		0,019	4	11	1		3,8675
7	03465800	FRICTION PLATE	1			0,023	9	11	0		26,845
8	40028400	HEX.NUT M 8	1	VM 8 DIN 980-8 C3A		0,008	4	11	1	P4	2,2295
9	50035000	PIN 5 X40	1	5 x 40 ISO 8752-ST		0,004	4	11	1		1,729
10	50144500	FLAT WASHER 6,4	1	6,4 DIN 125-St A3C		0,001	4	11	1		0,455
11	50144400	HEXAGON NUT M 6	1	M 6 DIN 934 - 8 A3C		0,002	4	11	1		1,2285
15	03468810	STOP PLATE	1			0,092	1	11	1		65,9295
16	50022900	HEXAGON NUT M 8	2	M 8 DIN 934 - 8		0,005	4	11	1	P4	1,4105
17	03169501	GRUB SCREW M 8X50	1	M 8 x 50		0,010	1	11	1		9,555
18	03245900	GRUB SCREW M 8X35	0... 1	M 8 x 35		0,010	1	11	1		8,554
19	03774000	GRUB SCREW M 8X40	0... 1	M 8 x 40		0,011	1	11	1		9,737
19	03642900	GRUB SCREW M 8X45	0... 1	M 8 x 45		0,013	1	11	1		10,1465
20	03169501	GRUB SCREW M 8X50	0... 1	M 8 x 50		0,010	1	11	1		9,555
21	40021400	LEAD SEAL 8 MM	1	8 mm ø		0,001	4	11	1		0,455
22	40021500	SEAL WIRE 0,5-0,3	1	0,5 / 0,3 x 200		0,001	4	11	1		0,455
23	50051900	ALL.SCR.M 8X 20	1	M 8 x 20 DIN 912-8.8		0,013	4	11	1		2,002
24	50162900	JOINT A 8 X14	1	A 8 x 14 DIN 7603 - Cu		0,005	4	11	1	D6	1,4105
27	03554220	HOUSING	1	part was replaced by 04131700		0,000	0	11	7		
28	03468940	ADJUSTING SHAFT	1			0,140	1	11	1		130,4485
29	40081700	O-RING 12 X 16X 2	1	12 x 2		0,001	4	11	1	D1	2,3205
30	03469010	PIN	1			0,005	1	11	1		10,647
31	50127500	PIN 3X14	1	3 x 14 DIN 1481		0,001	4	11	1		1,4105
32	01086201	GOVERN.LEVER NO. 12	1	Nr. 12 Gen.		0,100	9	11	0		
33	_nopart	Not in this engine	-								
34	03469120	FORK SPEED CONTROL	1			0,040	1	11	1		125,489
35	03861400	SPRING	1			0,008	1	11	1		13,013

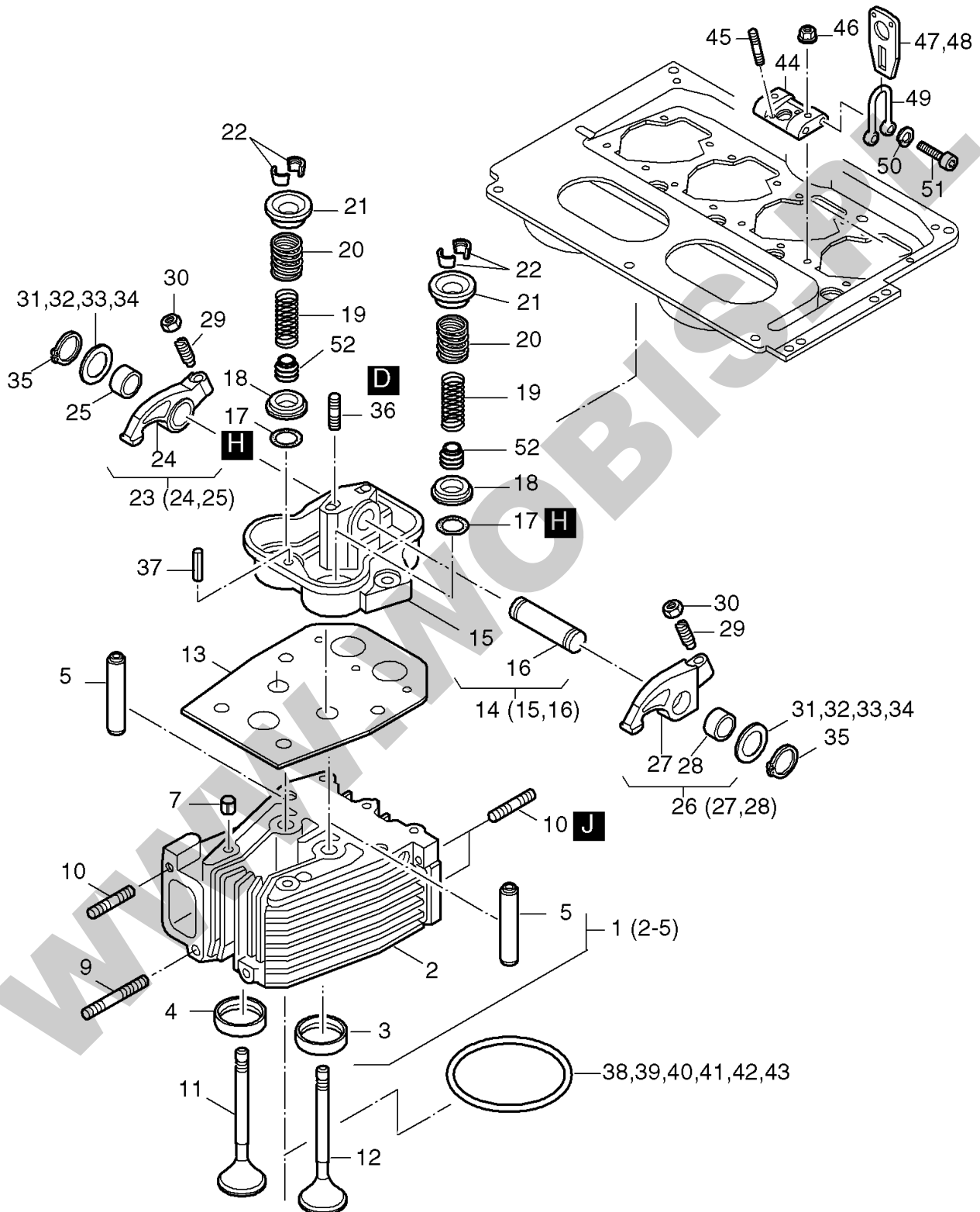
**ORYGINALNE CZĘŚCI ZAMIENNE SERWIS GWARANCYJNY I POGWARANCYJNY WYMIARY
SERWISOWE ORAZ KATALOGI CZĘŚCI ZAMIENNYCH NA STRONIE WWW.WOBIS.PL/SERWIS**

Pos.	Part no.	Description	Qty.	Notice	Add. notice	kg	EA	TA	DA	dDPW	List price
36	03465900	GASKET	1			0,009	1	11	1	D1	7,007
37	50269000	ROLL PIN 4X26	1	4 x 26 ISO 8752-ST		0,002	4	11	1		1,4105
38	50131900	ROLL PIN 4X12	1	4 x 12 ISO 8752-ST		0,001	4	11	1		1,4105
39	03865010	SHIM	0... 3			0,001	1	11	1		1,911
40	01066701	CONTROL-ROD GUIDE	1			0,035	1	11	0		83,174
41	03468100	TENSION SPRING	1			0,002	1	11	0		13,7865
42	01066802	CONTROL-ROD COMPL.	1			0,075	1	11	0		228,41
43	_nopart	Not in this engine	-								
44	_nopart	Not in this engine	-								
46	50131800	ROLL.PIN 2,5X10	1	2,5 x 10 ISO 8752-ST		0,003	4	11	1		0,455
47	03460600	SHUT DOWN ROD	1			0,065	1	11	1		54,6455
48	40022300	O-RING 8 X 2	1	8 x 2		0,001	4	11	1	D1	1,729



**ORYGINALNE CZĘŚCI ZAMIENNE SERWIS GWARANCYJNY I POGWARANCYJNY WYMIARY
SERWISOWE ORAZ KATALOGI CZĘŚCI ZAMIENNYCH NA STRONIE WWW.WOBIS.PL/SERWIS**

Pos.	Part no.	Description	Qty.	Notice	Add. notice	kg	EA	TA	DA	dDPW	List price
1	00929703	CONROD	2			0,925	1	11	1		844,3435
2	_noorder	No single order	-								
3	03753000	BUSH FOR CONROD	2			0,037	4	12	1		54,145
4	03775210	CONROD SCREW	4			0,047	1	11	1		20,1565
5	03618401	BIG END BEARING	2			0,028	4	11	1		57,239
6	03753100	BIG END BEAR.0,5 -	2	- 0,5 mm		0,065	4	14	1		89,3165
7	00954103	PISTON 102	2			1,500	4	11	0		677,3585
8	01235702	PISTON 102 + 0,5	2	102 +0,5		1,520	4	14	0		881,062
9	_noorder	No single order	-								
10	50236100	GUDGEON PIN 36-74	2	36 x 20 x 74 DIN 73126-B2		0,410	4	13	1		125,398
11	50349100	CIRCLIP BS 36/3	4	BS 36/3		0,003	4	13	1		5,915
12	00955800	PISTON RING SET 102	2	102 mm L/M40 part was replaced by 01376100		0,000	0	13	7		
13	01235800	PISTON R.SET102+0,5	2	102 +0,5 part was replaced by 01376200		0,066	0	14	7		
14	_noorder	No single order	-								
15	00973401	CYLINDER WITH PIST.	2			6,750	1	12	0		1579,76

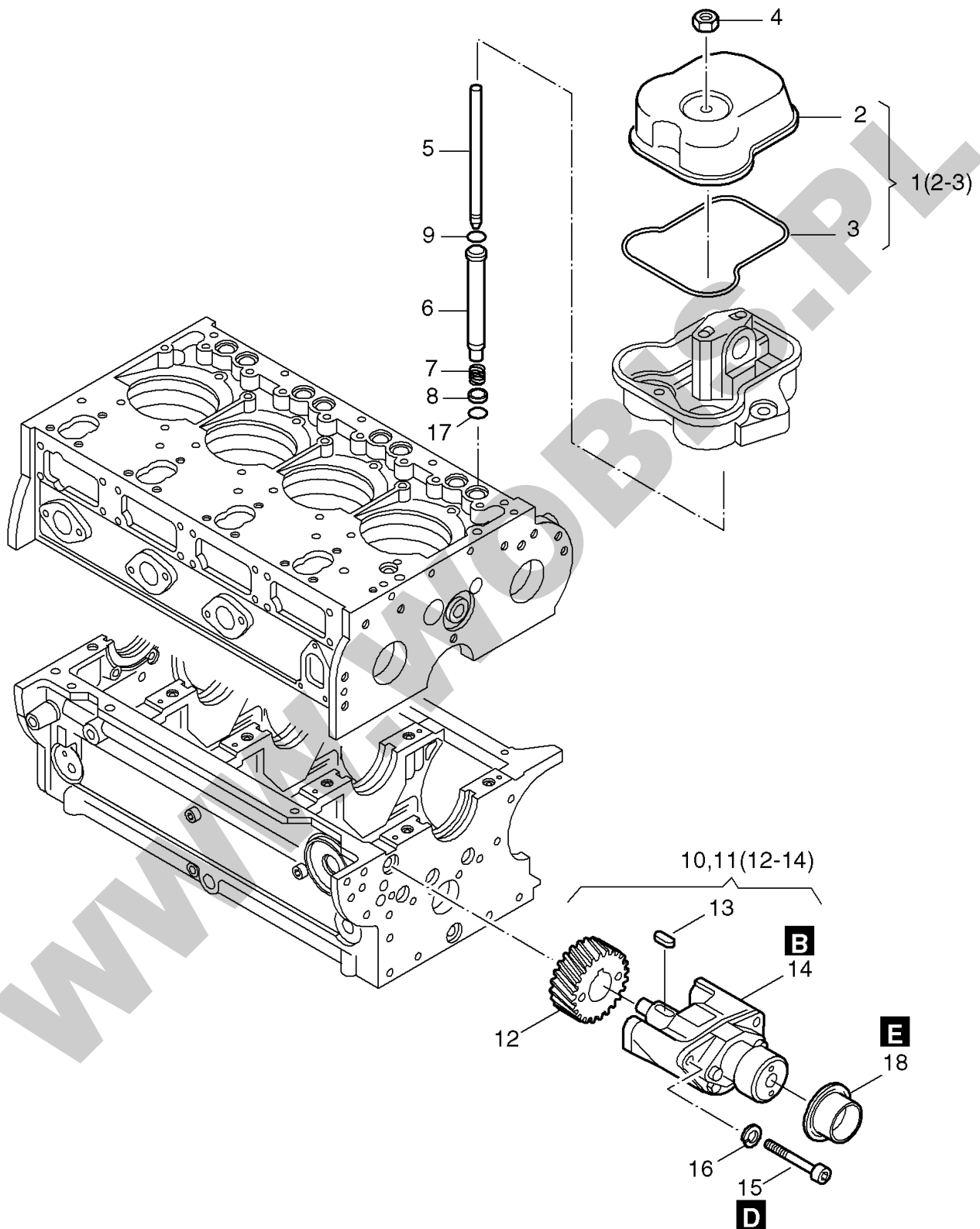


**ORYGINALNE CZĘŚCI ZAMIENNE SERWIS GWARANCYJNY I POGWARANCYJNY WYMIARY
SERWISOWE ORAZ KATALOGI CZĘŚCI ZAMIENNYCH NA STRONIE WWW.WOBIS.PL/SERWIS**

Pos.	Part no.	Description	Qty.	Notice	Add. notice	kg	EA	TA	DA	dDPW	List price
1	00993600	CYLINDER HEAD H	2			2,750	9	11	0		1533,9415
1	00933001	CYLINDER HEAD L	2	part run out no successor		0,000	0	11	0		1533,9415
2	_noorder	No single order	-								
3	_noorder	No single order	-								
4	_noorder	No single order	-								
5	04037700	VALVE GUIDE	4			0,053	0	12	7		
7	04103700	ROLL PIN 13 X 14	8	13 x 14 EN ISO 13337		0,005	1	11	1		2,4115
9	50132500	STUD M8X65	2	M 8 x 65 DIN 835-8.8		0,028	4	11	1		4,4135
10	50128100	STUD M8X30	6	M 8 x 30 DIN 835 - 10.9 A3C		0,013	4	11	1		3,2305
11	03625501	VALVE INLET	2			0,126	4	11	0		58,2855
12	03625600	VALVE EXHAUST	2			0,117	4	11	0		75,6665
13	03624801	INTERMEDIATE PLATE	2			0,140	1	11	1		15,015
14	00956200	ROCK.HOUSG.WTH.AXLE	2			1,740	1	12	0		466,102
15	_noorder	No single order	-								
16	03469800	ROCKER SHAFT	2			0,140	1	11	1		41,86
17	50288100	O-RING 15 X3,2	4	15 x 3,2		0,001	4	11	1	d2	5,187
18	03393010	WASHER	4			0,014	1	11	1		36,7185
19	03183500	VALVE SPRING INT.	4			0,019	1	11	1		13,5135
20	03325600	VALVE SPRING EXT.	4			0,055	1	11	1		18,746
21	03043402	CUP	4			0,040	1	11	1		40,586
22	03620900	COLLET	4			0,003	1	11	1		10,4195
23	00532500	ROCKER INLET	2			0,077	1	11	1		174,902
24	_noorder	No single order	-								
25	03184100	BUSH	2			0,007	1	11	1		14,56
26	00932800	ROCKER EXHAUST	2			0,085	1	11	1		165,3925
27	_noorder	No single order	-								
28	03184100	BUSH	2			0,007	1	11	1		14,56
29	03772000	ADJUSTING SCREW	4			0,014	1	11	1		37,128
30	03149000	HEXAGON NUTM M10X1	4			0,004	1	11	1	W2	3,5035
31	03580600	SHIM 0,15	0... 4	19 / 0,15 mm		0,001	1	11	1		3,6855

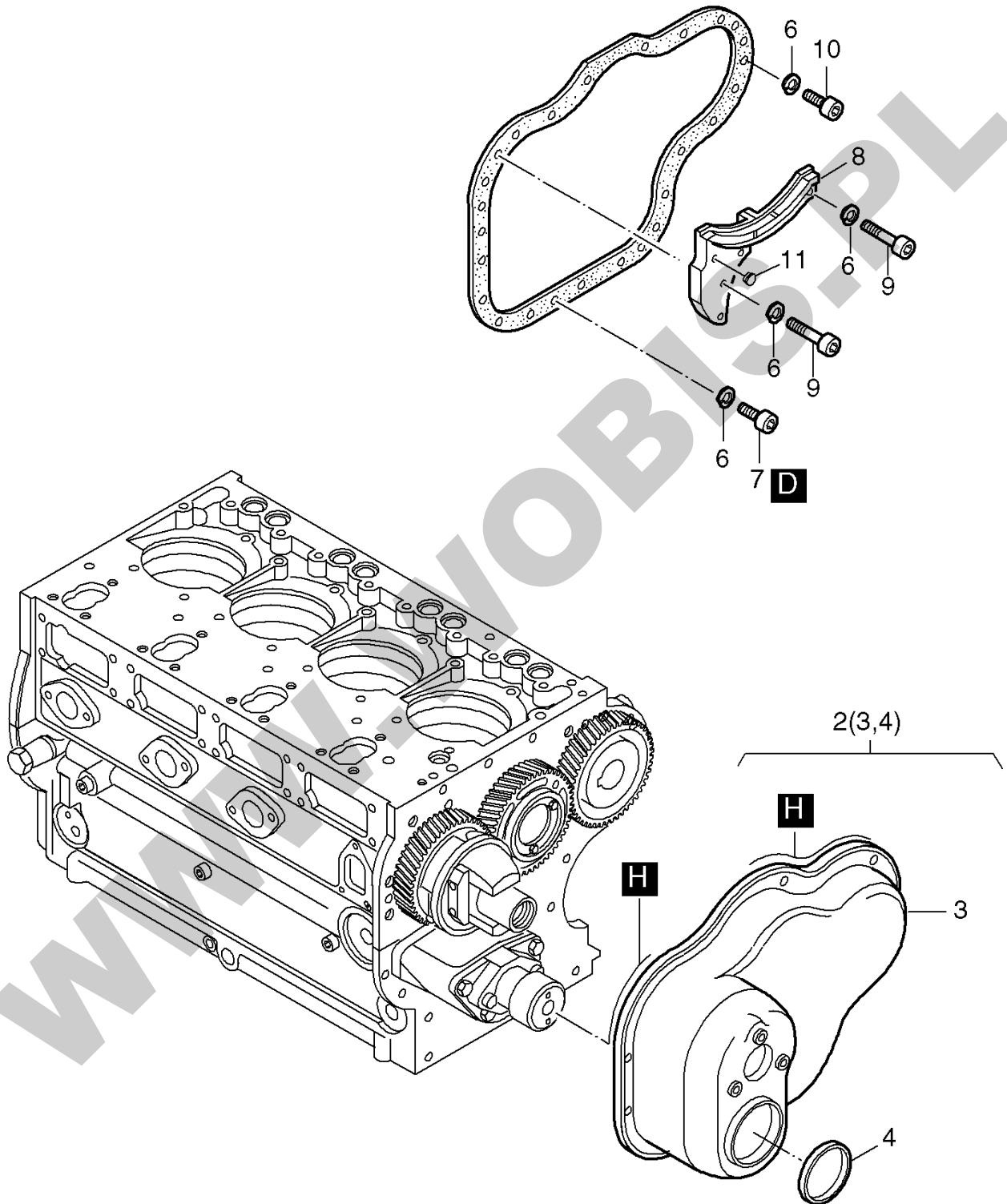
**ORYGINALNE CZĘŚCI ZAMIENNE SERWIS GWARANCYJNY I POGWARANCYJNY WYMIARY
SERWISOWE ORAZ KATALOGI CZĘŚCI ZAMIENNYCH NA STRONIE WWW.WOBIS.PL/SERWIS**

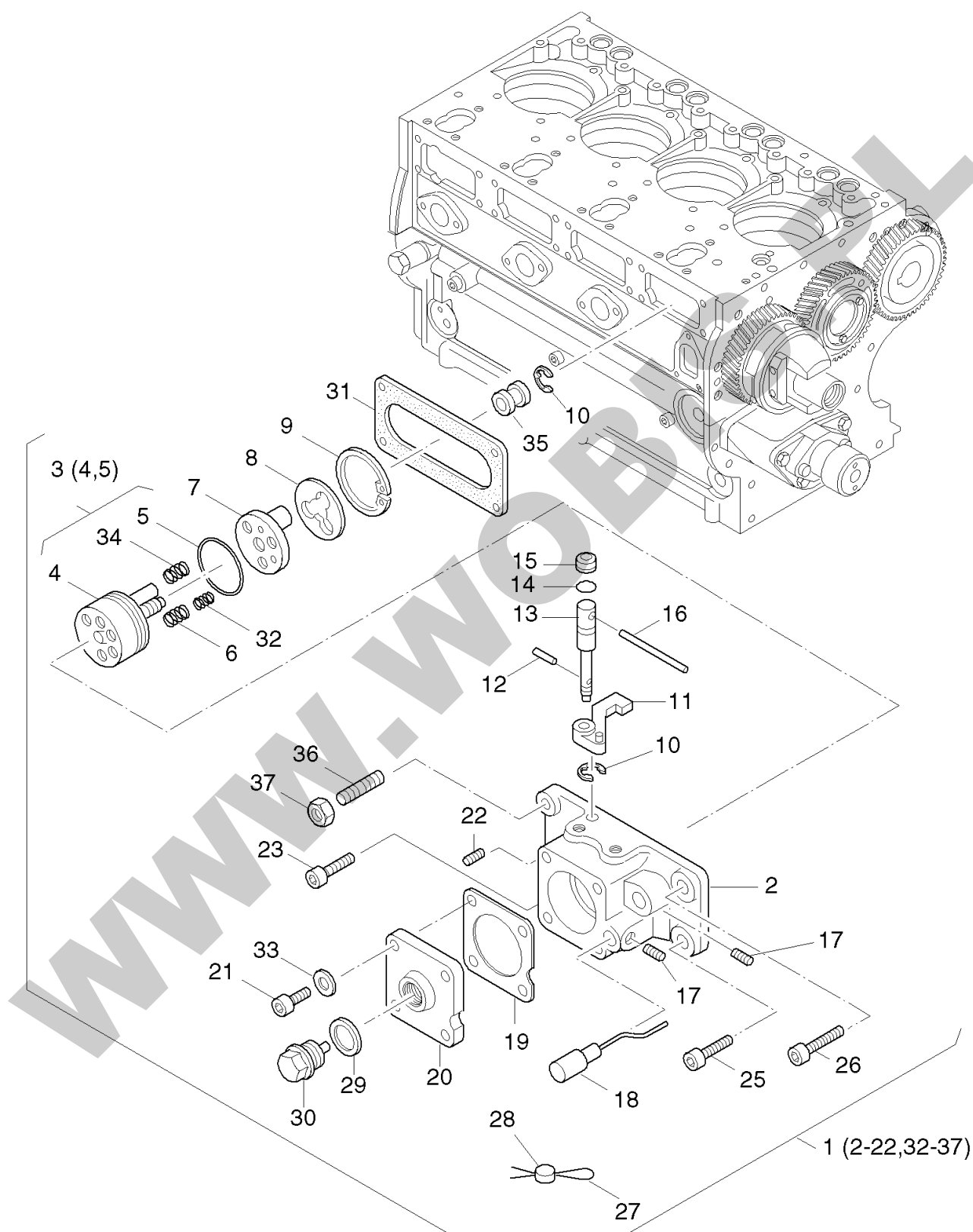
Pos.	Part no.	Description	Qty.	Notice	Add. notice	kg	EA	TA	DA	dDPW	List price
32	03233200	SHIM 0,2	0... 4	19 / 0,20 mm		0,001	1	11	1		6,097
33	03233300	SHIM 0,3	0... 4	19 / 0,30 mm		0,001	1	11	1		6,097
34	03456000	SHIM 0,4	0... 4	19 / 0,40 mm		0,002	1	11	1		6,7795
35	50020200	CIRCLIP 19X1,2	4	A 19 x 1,2 DIN 471		0,001	4	11	1		1,638
36	50040500	STUD M10X 25	2	M10 x 25 DIN 939-5.6		0,019	4	11	1		3,6855
37	50035200	PIN 6 X12	2	6 x 12 ISO 8752-ST		0,003	4	11	1		1,729
38	03625901	GASK.F.CYL.HEAD 0,7	0... 2	0,7 mm		0,016	1	11	1		15,47
39	03626001	GASK.F.CYL.HEAD 0,8	0... 2	0,8 mm		0,018	1	11	1	d1	17,4265
40	03626101	GASK.F.CYL.HEAD 0,9	0... 2	0,9 mm		0,021	1	11	1		19,1555
41	03626201	GASK F.CYL.HEAD 1,0	0... 2	1,0 mm		0,023	1	11	1	d1	20,5205
42	03626301	GASK.F.CYL.HEAD 1,1	0... 2	1,1 mm		0,026	1	11	1		23,1595
43	03626401	GASK.F.CYL.HEAD 1,2	0... 2	1,2 mm		0,028	1	11	1		24,843
44	03624900	CENTERING FLANGE	2			0,345	9	11	0		107,4255
45	50239000	STUD M 8 X 55	4	M 8 x 55 DIN 939 - 8.8		0,023	4	11	1		3,9585
46	03648100	COLLAR NUT M10X1,25	10	M 10 x 1,25		0,015	1	11	1	P5	10,4195
47	_noorder	No single order	-								
48	03592000	LIFTING PLATE	1	C / K		0,125	1	11	1		33,1695
49	03625000	CLAMP	1			0,065	1	11	1		31,941
50	50002800	SPRING WASHER 8	2	8 DIN 128		0,001	4	11	1	P4	0,455
51	50129700	ALL.SCR. M 8X 18	2	M 8 x 18 DIN 912 - 10.9		0,013	4	11	1		2,5025
52	50284800	VALVE STEM SEAL CAP	4			0,003	4	11	1	d2	12,0575
D	50223300	LOCTITE 221	1	50 ML		0,077	4	12	0		99,0535
H	50282501	SILICON SEALER	1	30ML 1207		0,055	4	12	1		48,23
J	50283004	HIGH TEMP.PASTE	1			0,110	4	12	0		71,617



**ORYGINALNE CZĘŚCI ZAMIENNE SERWIS GWARANCYJNY I POGWARANCYJNY WYMIARY
SERWISOWE ORAZ KATALOGI CZĘŚCI ZAMIENNYCH NA STRONIE WWW.WOBIS.PL/SERWIS**

Pos.	Part no.	Description	Qty.	Notice	Add. notice	kg	EA	TA	DA	dDPW	List price
1	01205900	COVER CYL.HEAD	2			0,243	1	11	1		
2	_noorder	No single order	-								
3	50224900	O-RING 123X 2,5	2	123 x 2,5		0,003	4	11	1	W4,d1	14,196
4	50132300	HEXAGON NUT M10	2	M10		0,013	4	11	1	W2	10,3285
5	00743600	PUSHROD	4			0,125	1	11	1		154,7455
6	03566701	PROTECTION TUBE	4			0,081	1	11	1		50,05
7	03185100	PRESSURE SPRING	4			0,008	1	11	1		3,276
8	03185200	PRESSURE RING	4			0,002	1	11	1		10,283
9	50288000	O-RING 17 X3	4	17 x 3		0,001	4	11	1	d2	5,551
10	00924204	OIL PUMP 2/3L/M	1			5,146	1	11	1		1908,1335
11	_nopart	Not in this engine	-								
12	03562020	GEARWHEEL	1			0,430	1	11	1		317,8175
13	50316800	FITTINGKEY A 4X4X20	1	A 4 x 4 x 20 DIN 6885		0,003	4	11	1		2,457
14	_noorder	No single order	-								
15	50206800	ALL.SCR.M 8X105	3	M 8 x 105 DIN 912 - 8.8		0,045	4	11	1		5,0505
16	50002800	SPRING WASHER 8	3	8 DIN 128		0,001	4	11	1	P4	0,455
17	50288100	O-RING 15 X3,2	4	15 x 3,2		0,001	4	11	1	d2	5,187
18	50289400	WEAR SLEEVE 55X19	0... 1	55 x 19		0,082	4	14	0		353,626
B	50223101	LOCTITE 574	1	50 ML		0,088	4	12	0		99,0535
D	50223300	LOCTITE 221	1	50 ML		0,077	4	12	0		99,0535
E	50223400	LOCTITE 648	1	10 ML		0,021	4	12	0		38,6295



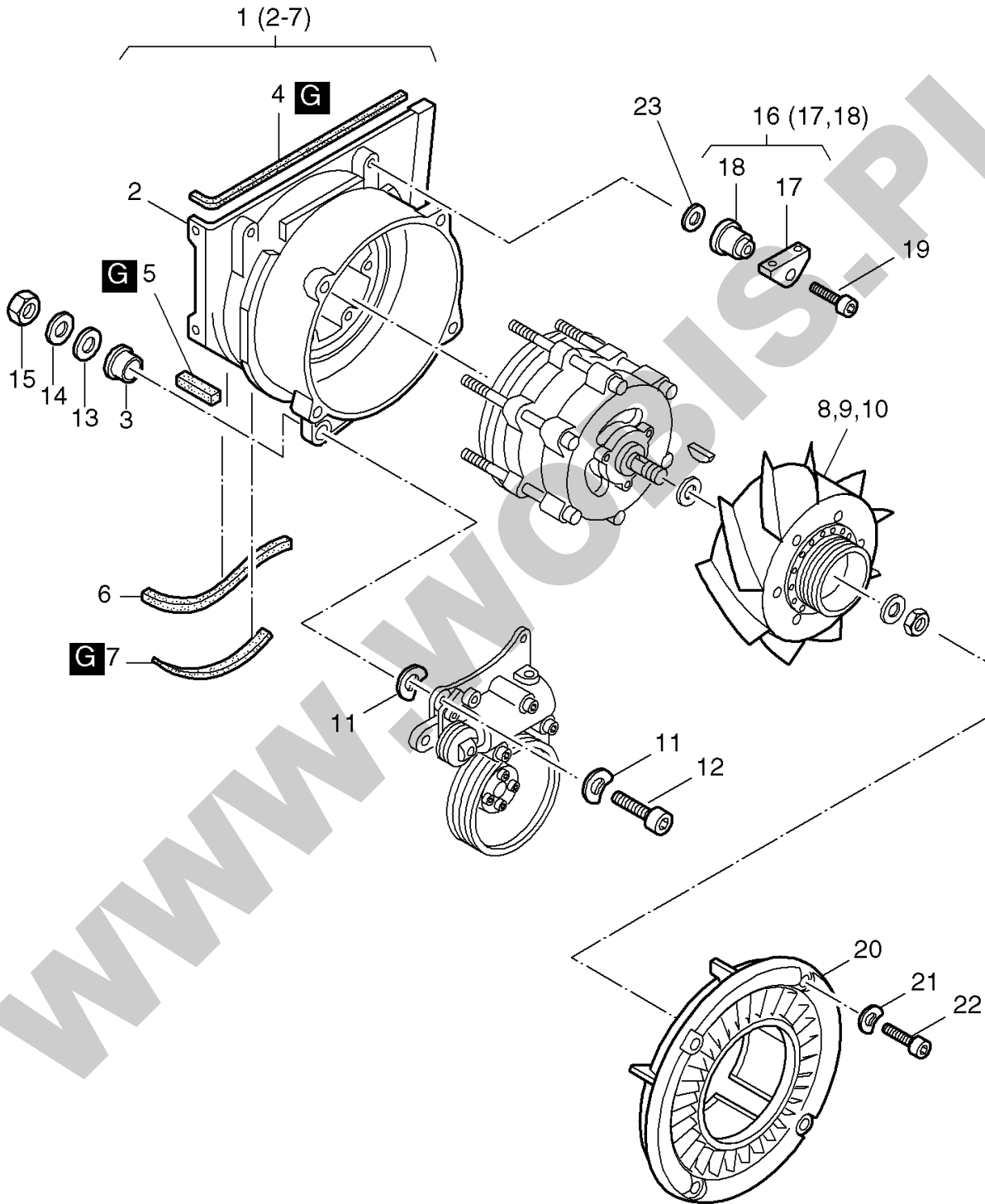


**ORYGINALNE CZĘŚCI ZAMIENNE SERWIS GWARANCYJNY I POGWARANCYJNY WYMIARY
SERWISOWE ORAZ KATALOGI CZĘŚCI ZAMIENNYCH NA STRONIE WWW.WOBIS.PL/SERWIS**

Pos.	Part no.	Description	Qty.	Notice	Add. notice	kg	EA	TA	DA	dDPW	List price
1	01586900	AUTO.EXT.FUEL DEV.	1			0,680	1	12	1		850,304
2	_noorder	No single order	-								
3	01201820	PISTON CPL.	1			0,109	1	11	1		228,8195
4	_noorder	No single order	-								
5	50263100	O-RING 37,8X1,5	1	37,8 x 1,5		0,001	4	11	1		5,4145
6	03881100	PRES.SPRING 0,8X45	3			0,002	1	11	1		3,276
7	03854210	ECCENTRIC	1			0,036	1	11	1		81,6725
8	03929700	PLATE	1			0,003	1	11	1		7,644
9	50021500	CIRCLIP 42X1,75	1	J 42 x 1,75 DIN 472		0,005	4	11	1		5,0505
10	50117200	CIRCLIP	2	RA 4ME DIN 6799		0,001	4	11	1		0,455
11	03670210	LEVER	1			0,023	1	11	1		35,945
12	50131800	ROLL.PIN 2,5X10	1	2,5 x 10 ISO 8752-ST		0,003	4	11	1		0,455
13	03828810	SHAFT	1			0,020	1	11	1		23,569
14	40021700	O-RING 4,5X8,1X1,8	1	4,47 x 1,78		0,001	4	11	1		1,911
15	50324400	SEALING RING	1	V-8S		0,001	4	11	1	zzNein	11,921
16	50034300	PIN 3 X36	1	3 x 36 ISO 8752-ST		0,003	4	11	1		1,4105
17	50262300	THREADED PIN M 4X10	2	M 4 x 10 DIN 915-45H Tuf 360 G		0,001	4	11	1		4,095
18	01076210	PIN	1			0,004	1	11	1		17,108
19	03934400	GASKET VALV.MAGNET	1			0,002	1	11	1		7,644
20	01162100	COVER	1			0,155	1	11	1		91,637
21	50416800	ALL.SCR. M 6X 16	4	M 6 x 16 DIN 912 - 8.8 A3C Tuf.		0,005	4	11	1		1,4105
22	50262400	THREADED PIN M 6X10	3	M 6 x 10 DIN 916-Tuf. 360 G		0,001	4	11	1		4,732
23	50134900	ALL.SCR.M 8X 16	1	M 8 x 16 DIN 6912-8.8 A3C		0,009	4	11	1		3,1395
25	50128900	ALL. SCREW M8X16	1	M 8 x 16 DIN 912 - 8.8 Inbus-Pl.		0,008	4	11	1		3,458
26	03960300	ALL.SCR.M 8X 20	1	M 8 x 20		0,013	1	11	1		26,026
27	40021500	SEAL WIRE 0,5-0,3	1	0,5 / 0,3 x 200		0,001	4	11	1		0,455
28	40021400	LEAD SEAL 8 MM	1	8 mm ø		0,001	4	11	1		0,455
29	50001200	JOINT A14 X18	1	A 14 x 18 DIN 7603-Cu		0,001	4	11	1	D4	1,001
30	01097800	CLOS.SCREW W.PIN	1			0,016	1	11	1		24,7975
31	03614001	GASKET	1	part was replaced by 03614002		0,003	9	11	0	D1	8,7815

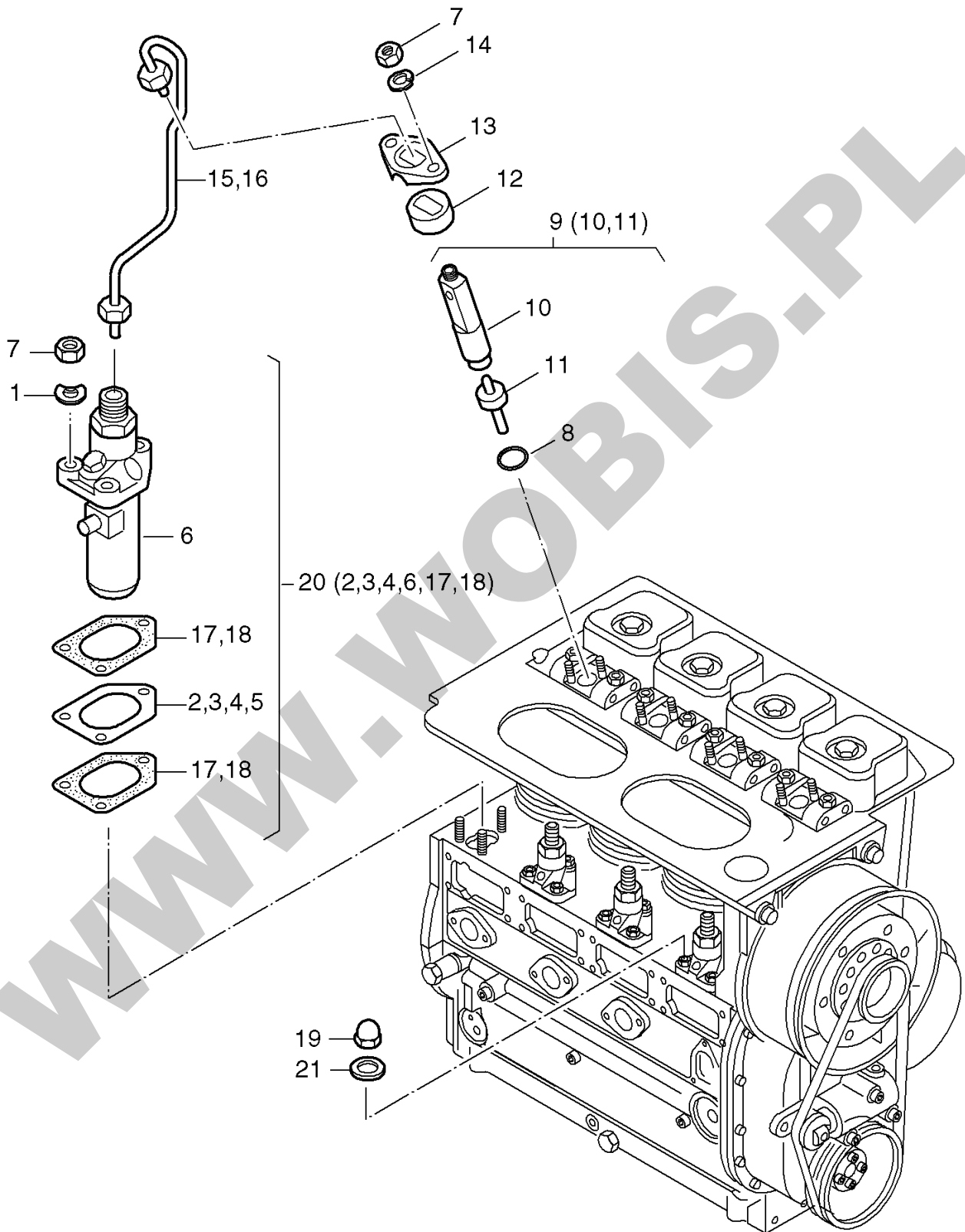
**ORYGINALNE CZĘŚCI ZAMIENNE SERWIS GWARANCYJNY I POGWARANCYJNY WYMIARY
SERWISOWE ORAZ KATALOGI CZĘŚCI ZAMIENNYCH NA STRONIE WWW.WOBIS.PL/SERWIS**

Pos.	Part no.	Description	Qty.	Notice	Add. notice	kg	EA	TA	DA	dDPW	List price
32	03935200	PRESSURE SPRING	3			0,001	1	11	1		2,5935
33	50170900	SPRING WASHER 6	4	6 DIN 128 - A3C		0,001	4	11	1		0,455
34	03617800	PRESSURE SPRING	1			0,001	1	11	1		2,4115
35	03841800	BUTTON	1			0,002	1	11	1		6,552
36	04123900	STUD M 8 X 19	1	M 8 x 19 Tuf		0,012	1	11	1		19,11
37	40028400	HEX.NUT M 8	1	VM 8 DIN 980-8 C3A		0,008	4	11	1	P4	2,2295



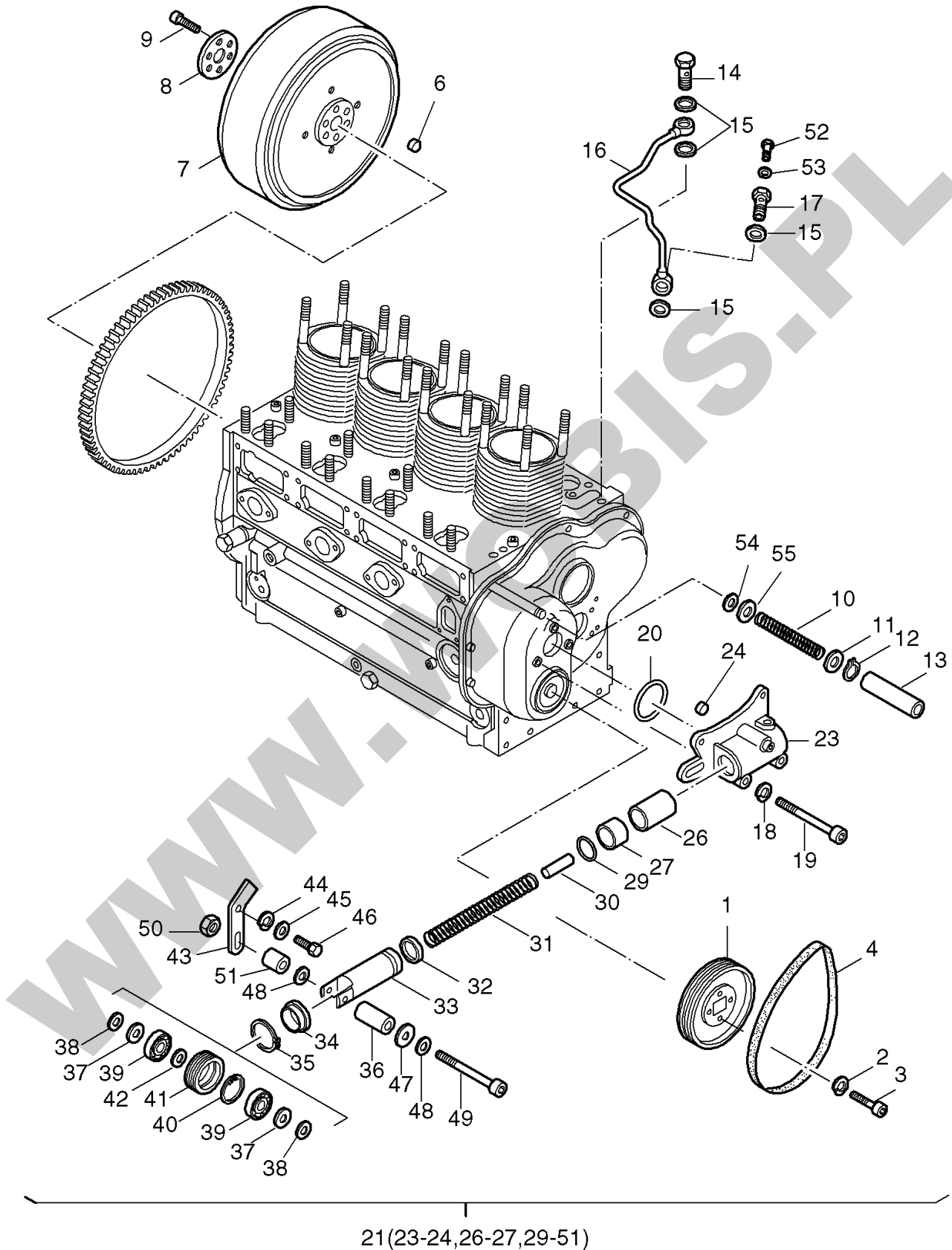
**ORYGINALNE CZĘŚCI ZAMIENNE SERWIS GWARANCYJNY I POGWARANCYJNY WYMIARY
SERWISOWE ORAZ KATALOGI CZĘŚCI ZAMIENNYCH NA STRONIE WWW.WOBIS.PL/SERWIS**

Pos.	Part no.	Description	Qty.	Notice	Add. notice	kg	EA	TA	DA	dDPW	List price
1	01203701	BLOWER HOUSING	1			3,267	1	11	1		1033,123
2	_noorder	No single order	-								
3	03562500	RUBBER-METAL DAMPER	2			0,035	1	11	1		71,162
4	03552600	SEALING STRIP	1	325 mm		0,017	1	11	1		8,1445
5	03598500	SEALING STRIP	1	33 mm		0,001	1	11	1		1,638
6	03552401	SEALING STRIP	1	240 mm		0,008	1	11	1		7,8715
7	03612700	SEALING STRIP	1	12 x 6 x 193 mm		0,009	1	11	1		10,647
8	01205201	FAN 2 L..	1			2,589	1	11	1		892,9375
9	_nopart	Not in this engine	-								
10	_nopart	Not in this engine	-								
11	50061700	SPRING WASHER A 10	4	A 10 DIN 137		0,001	4	11	1		0,455
12	50055100	ALL.SCR.M10X 55	2	M 10 x 55 DIN 912 - 8.8		0,043	4	11	1		5,0505
13	50070600	DISC 10,5	2	10,5 x 25 x 4 DIN 7349 A3C		0,011	4	11	1		2,912
14	50002900	SPRING WASHER 10	2	A 10 DIN 128		0,002	4	11	1		1,4105
15	50023500	HEXAGON NUT M10	2	M 10 DIN 934 - 8		0,011	4	11	1		1,8655
16	00919800	PILLOW BLOCK	2			0,140	1	11	1		127,673
17	_noorder	No single order	-								
18	03562500	RUBBER-METAL DAMPER	2			0,035	1	11	1		71,162
19	50052600	ALL.SCR.M 8X 45	2	M 8 x 45 DIN 912 - 8.8		0,023	4	11	1		3,003
20	03762800	AIR DIFFUSER	1			0,260	1	11	1		162,253
21	50081200	SPRING WASHER A 6	4	A 6 DIN 137 - A3C		0,001	4	11	1	P4	0,455
22	50253200	FILL.HEAD SCR.M6X50	4	M 6 x 50 DIN 7985 - 4.8 A3R		0,011	4	11	1		3,1395
23	03595600	WASHER 1,0	0.. 4	8,5 x 26 x 1		0,007	1	11	1		2,5935
G	50256501	LOCTITE IS 407	1	20 ML		0,033	4	12	0		52,143



**ORYGINALNE CZĘŚCI ZAMIENNE SERWIS GWARANCYJNY I POGWARANCYJNY WYMIARY
SERWISOWE ORAZ KATALOGI CZĘŚCI ZAMIENNYCH NA STRONIE WWW.WOBIS.PL/SERWIS**

Pos.	Part no.	Description	Qty.	Notice	Add. notice	kg	EA	TA	DA	dDPW	List price
1	50003500	SPRING WASHER B 8	6	B8 DIN 137		0,002	4	11	1		0,455
2	03168701	SHIM 0,30	0... 2	0,30 mm		0,003	9	11	0		
3	03897100	SHIM 0,60	0... 2	0,60 mm		0,008	1	11	0		5,46
4	03897200	SHIM 0,90	0... 2	0,90 mm		0,011	9	11	0		5,8695
5	03897300	SHIM 1,20	0... 2	1,20 mm		0,015	9	11	0		6,279
6	_noorder	No single order	-								
7	50022900	HEXAGON NUT M 8	9	M 8 DIN 934 - 8		0,005	4	11	1	P4	1,4105
8	40085001	JOINT	2			0,002	4	11	0	d1	10,283
9	40120901	INJECTOR	2			0,320	4	11	0		862,3615
10	_noorder	No single order	-								
11	50141301	NOZZLE DLLA 160S908	2			0,062	4	13	0	P1	149,7405
12	03466500	SPACER BUSH	2			0,045	1	11	1		18,382
13	03460500	CLAMP	2			0,147	1	11	1		45,591
14	50002800	SPRING WASHER 8	4	8 DIN 128		0,001	4	11	1	P4	0,455
15	01203800	FUEL PRESS.PIPE	2			0,105	1	11	0		85,904
16	00740600	FUEL PRESS. PIPE	2			0,110	1	11	0		108,108
17	03896802	GASKET 0,2	0... 4	0,20 mm		0,001	1	11	0	D4	7,7805
18	03896902	GASKET 0,3	0... 4	0,30 mm		0,001	1	11	0	D4	6,7795
19	50267600	CAPNUT M 8	1	M 8 DIN 1587		0,010	9	11	0		5,0505
20	01268500	INJECTION PUMP	2			0,995	4	12	0		1414,868
21	50162900	JOINT A 8 X14	1	A 8 x 14 DIN 7603 - Cu		0,005	4	11	1	D6	1,4105

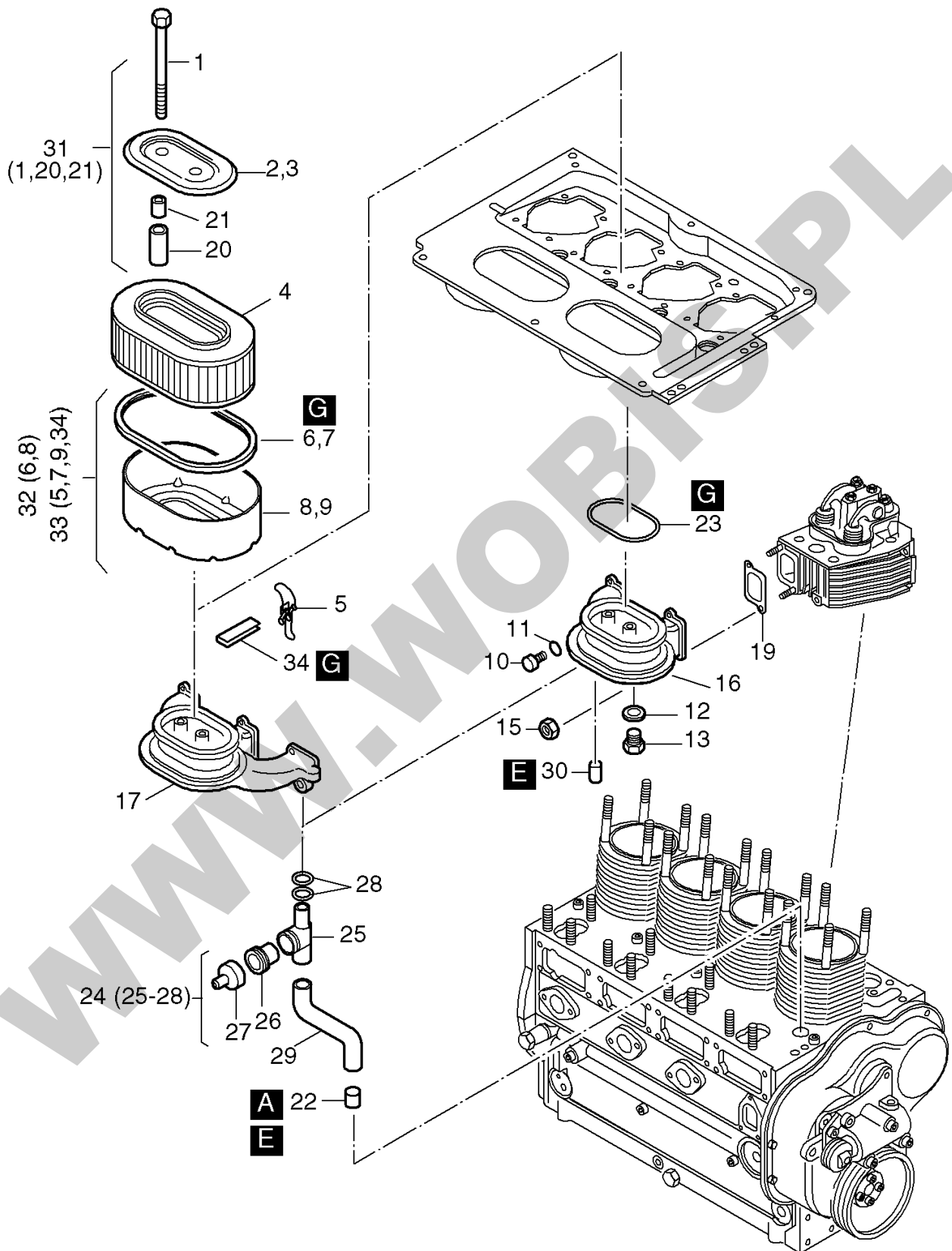


**ORYGINALNE CZĘŚCI ZAMIENNE SERWIS GWARANCYJNY I POGWARANCYJNY WYMIARY
SERWISOWE ORAZ KATALOGI CZĘŚCI ZAMIENNYCH NA STRONIE WWW.WOBIS.PL/SERWIS**

Pos.	Part no.	Description	Qty.	Notice	Add. notice	kg	EA	TA	DA	dDPW	List price
1	03589801	BELT PULLEY	1			1,241	1	11	1		257,1205
2	50002800	SPRING WASHER 8	4	8 DIN 128		0,001	4	11	1	P4	0,455
3	50051900	ALL.SCR.M 8X 20	4	M 8 x 20 DIN 912-8.8		0,013	4	11	1		2,002
4	50203100	POLY-V BELT 9J 920	1	9 J920 ELEKTRISCH part was replaced by 50203101		0,000	0	11	7	P1	
6	03630600	BUSH	1			0,005	1	11	1		6,7795
7	03733701	FLYWHEEL SAE J 620	1	SAE J 620 part was replaced by 03733702		0,000	0	11	0		
8	03645800	RETAINING PLATE	1			0,040	1	11	1		16,835
9	50225100	ALL.SCR.M14X1,5X45	6	M 14 x 1,5 x 45 DIN 912 - 10.9		0,072	4	11	1		10,556
10	03468000	PRESSURE SPRING	1			0,011	1	11	1		9,737
11	03133200	DISC	1	8,4 x 13 x 2		0,001	1	11	1		2,912
12	50019400	CIRCLIP 8X0,8	1	A 8 x 0,8 DIN 471		0,001	4	11	1		0,455
13	03568200	PROTECTION TUBE	1			0,004	1	11	1		11,2385
14	50006100	BANJO BOLT 4-5-3	1	4-5-3 DIN 7643		0,007	4	11	1	zzNein	6,3245
15	50000900	JOINT A8X11,5	4	A 8 x 11,5 DIN 7603-Cu		0,001	4	11	1	D8,d2	0,455
16	00910000	OIL PRESSURE PIPE	1			0,040	1	11	1		53,1895
17	03724800	BANJO BOLT	1	A 2/3		0,007	1	11	1		14,6055
18	50003500	SPRING WASHER B 8	3	B8 DIN 137		0,002	4	11	1		0,455
19	50081800	ALL.SCREW M 8X65	3	M8 x 65 DIN 912 - 8.8		0,030	4	11	1		4,5955
20	50132401	O-RING 53,57X3,53	1	53,57 x 3,53		0,003	4	11	1	D1	7,189
21	00995503	HYDR.BELT TENSIONER	1			1,362	1	21	4		1347,3005
23	_noorder	No single order	-								
24	40084700	BUSH	1			0,002	4	11	1		7,098
26	50220900	BUSH	1			0,072	4	11	1		32,396
27	50220800	BUSH	1			0,040	4	11	1		23,4325
29	50219700	SEAL RING31,35X3,53	1	31,35 x 3,53		0,002	4	11	1		19,9745
30	03639300	FILLING PIECE	1			0,011	1	11	1		9,4185
31	03589100	PRESSURE SPRING	1			0,035	1	11	1		15,288
32	50221100	O-RING 25X3,53	1	25 x 3,53		0,001	4	11	1		16,9715
33	03589622	PISTON F.BELT TENSI	1			0,385	1	11	1		362,6805

**ORYGINALNE CZĘŚCI ZAMIENNE SERWIS GWARANCYJNY I POGWARANCYJNY WYMIARY
SERWISOWE ORAZ KATALOGI CZĘŚCI ZAMIENNYCH NA STRONIE WWW.WOBIS.PL/SERWIS**

Pos.	Part no.	Description	Qty.	Notice	Add. notice	kg	EA	TA	DA	dDPW	List price
34	03643001	SCRAPER RING	1			0,001	1	11	1		6,279
35	50290400	CIRCLIP JW 45X1,75	1	JW 45 x 1,75 DIN 472		0,006	4	11	1		16,2435
36	03764600	BUSH	1			0,013	1	11	1		12,0575
37	50250000	NILOSRING 6001 ZAV	2	-0,02/0,05		0,001	4	11	1		11,1475
38	03764800	BUSH	2	12,1 x 16 x 2,6		0,002	1	11	1		4,6865
39	50249900	GROOV.BALLBEAR.6001	2			0,020	4	11	1		43,9075
40	50020700	CIRCLIP J 28X1,2	1	J 28 x 1,2 DIN 472		0,002	4	11	1		2,2295
41	03589421	PULLEY	1			0,093	1	11	1		113,113
42	50132100	SUPPORTING DISC	1	12 x 18 x 1,2		0,001	4	11	1		1,729
43	03589510	LEVER	1			0,033	1	11	1		31,759
44	03589300	DISC	1			0,010	1	11	1		28,847
45	50002700	SPRING WASHER 6	1	6 DIN 128		0,001	4	11	1		0,455
46	50025800	HEXSCREW M 6X 20	1	M 6 x 20 DIN 933 - 8.8		0,006	4	11	1		1,729
47	03764900	SHIELD	1	8,4 x 40 x 1		0,009	1	11	1		4,6865
48	50148100	FLAT WASHER 8,4	2	8,4 DIN 125-St A3C		0,002	4	11	1		0,455
49	50081800	ALL.SCREW M 8X65	1	M8 x 65 DIN 912 - 8.8		0,030	4	11	1		4,5955
50	40028400	HEX.NUT M 8	1	VM 8 DIN 980-8 C3A		0,008	4	11	1	P4	2,2295
51	03764700	BUSH	1	8 x 11,7 x 23,5		0,010	1	11	1		9,6005
52	50025300	HEXSCREW M 6X 8	1	M 6 x 8 DIN 933 - 8.8		0,004	4	11	1		1,729
53	50000800	JOINT A 6,5X 9,5	1	A 6,5 x 9,5 DIN 7603-Cu		0,001	4	11	1	d1	0,455
54	50346700	O-RING 7,5X2,5	1	7,5 x 2,5		0,001	4	11	1		2,457
55	04102700	WASHER F.BELT TENS.	1			0,025	1	11	1		5,2325

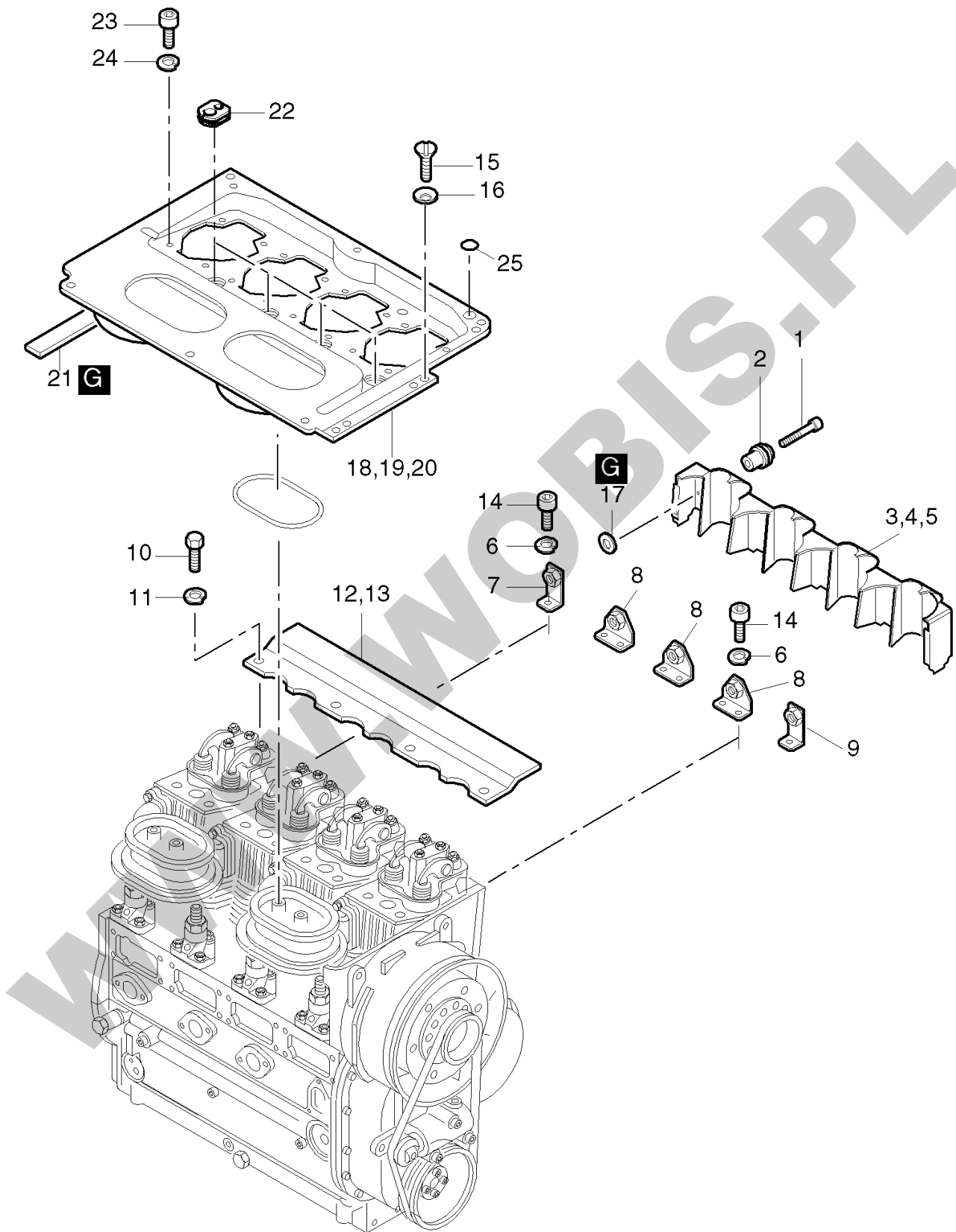


**ORYGINALNE CZĘŚCI ZAMIENNE SERWIS GWARANCYJNY I POGWARANCYJNY WYMIARY
SERWISOWE ORAZ KATALOGI CZĘŚCI ZAMIENNYCH NA STRONIE WWW.WOBIS.PL/SERWIS**

Pos.	Part no.	Description	Qty.	Notice	Add. notice	kg	EA	TA	DA	dDPW	List price
1	_noorder	No single order	-								
2	00953001	COVER F.AIRFILTER	1			0,500	1	11	1		76,713
3	_nopart	Not in this engine	-								
4	00952900	AIRFILTER	1			0,495	4	11	1	W2	89,4075
5	_nopart	Not in this engine	-								
6	03647600	SEALING STRIP	1			0,045	1	11	1	W1	11,5115
7	_nopart	Not in this engine	-								
8	_noorder	No single order	-								
9	_noorder	No single order	-								
10	50062300	CLOS.SCREW M10X1	1	M 10 x 1 DIN 908-5.8 A3C		0,005	4	11	1		4,3225
11	50062400	JOINT A10 X13,5	1	A 10 x 13,5 DIN 7603-Cu		0,001	4	11	1	D3	0,364
12	50001600	JOINT A22 X27	1	A 22 x 27 DIN 7603 Cu		0,002	4	11	1	W4,D4	2,2295
13	50140400	DRAIN PLUG M 22X1,5	1	AM22x1,5DIN7604-5.8A3C		0,037	4	11	1	W1	7,462
15	40028400	HEX.NUT M 8	4	VM 8 DIN 980-8 C3A		0,008	4	11	1	P4	2,2295
16	03624304	AIR-INTAKE MANIFOLD	1			4,075	1	11	1		644,3255
17	_nopart	Not in this engine	-								
19	03624402	GASKET	2			0,006	1	11	1	d1	10,01
20	_noorder	No single order	-								
21	04085700	HOSE 7X12X12	2	7 x 12 x 12		0,001	1	11	1		1,274
22	03649000	CONNECTION TUBE	1			0,020	1	11	1		13,3315
23	03648600	JOINT	1			0,025	1	11	1		27,4365
24	00947801	BREATHER VALVE	1			0,022	1	11	1		68,159
25	_noorder	No single order	-								
26	03568700	DIAPHRAGM	1			0,004	1	11	5		
27	03568600	BREATHER CAP	1			0,004	1	11	1		7,007
28	50326700	O-RING 9,7 X 1	2	9,7 x 1		0,001	4	11	1	D2	1,4105
29	03648900	BREATHER HOSE	1			0,046	1	11	1		35,5355
30	_nopart	Not in this engine	-								
31	01494000	MNT.PART.COVER AIRF	2			0,107	1	12	1		26,6175
32	00953300	AIR FILTER HOUSING	1			0,510	1	11	1		111,1565

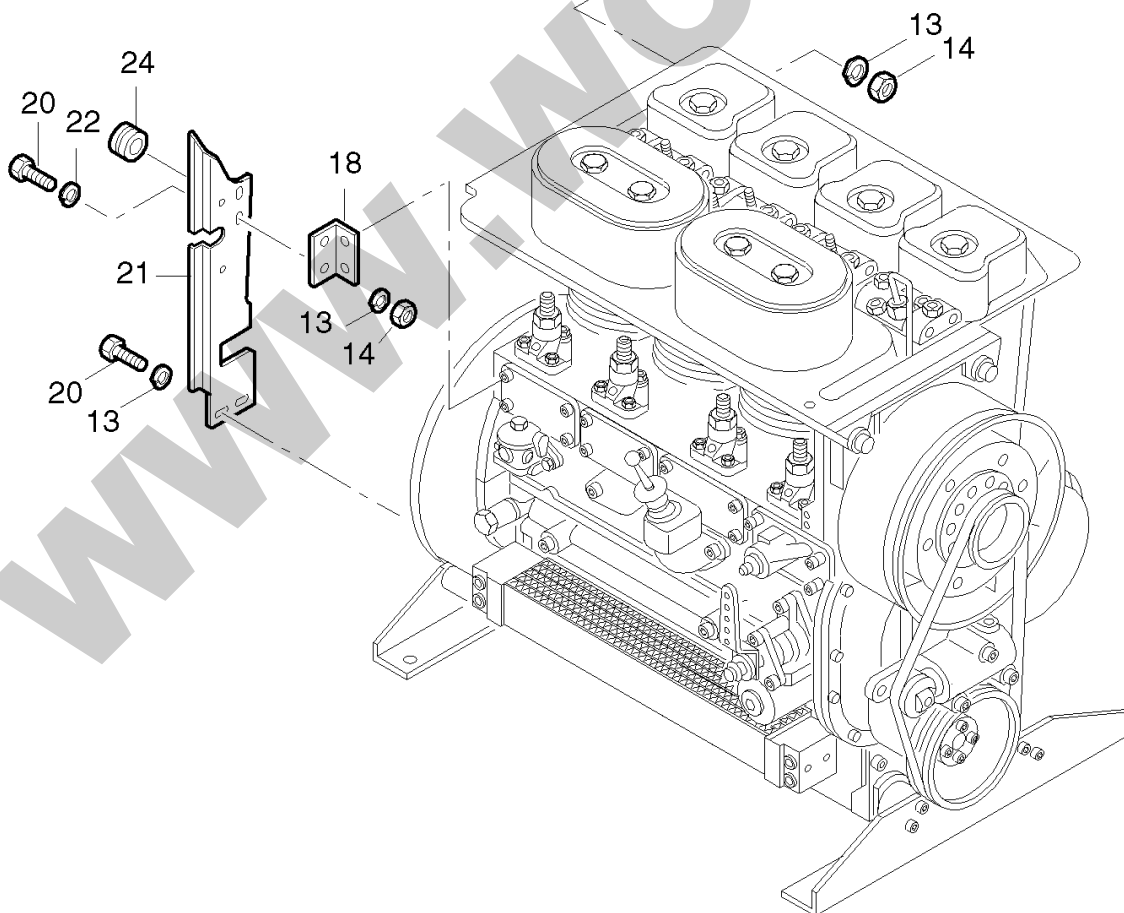
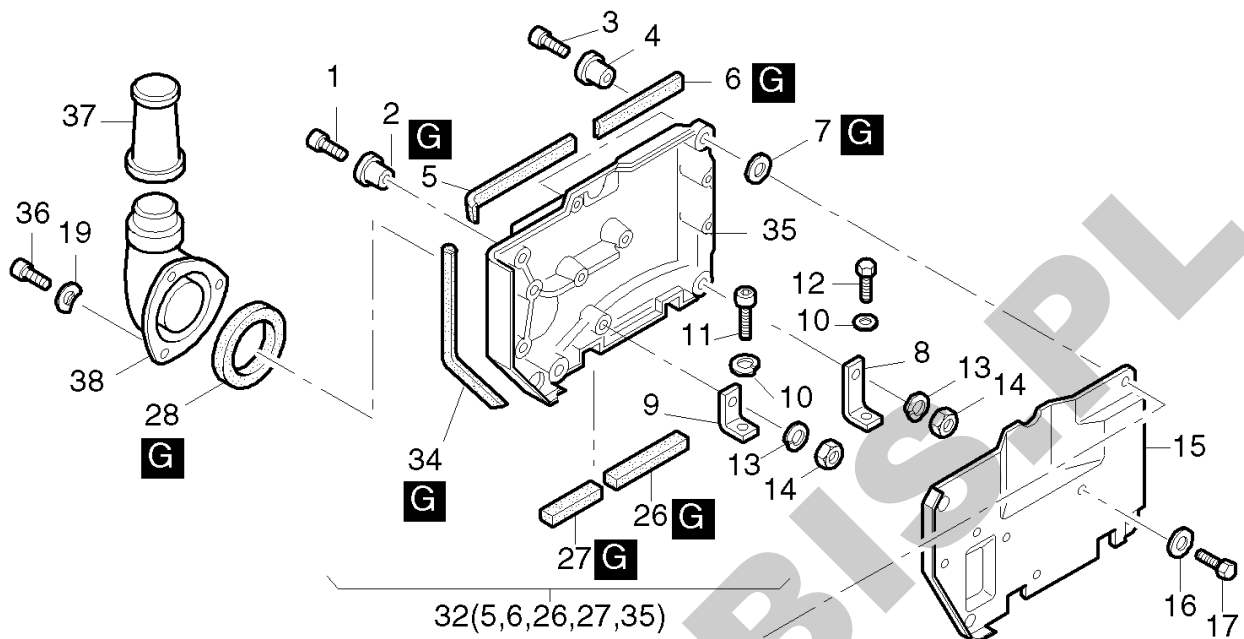
**ORYGINALNE CZĘŚCI ZAMIENNE SERWIS GWARANCYJNY I POGWARANCYJNY WYMIARY
SERWISOWE ORAZ KATALOGI CZĘŚCI ZAMIENNYCH NA STRONIE WWW.WOBIS.PL/SERWIS**

Pos.	Part no.	Description	Qty.	Notice	Add. notice	kg	EA	TA	DA	dDPW	List price
33	_nopart	Not in this engine	-								
34	_nopart	Not in this engine	-								
A	50223001	LOCTITE ACTIVATOR N	1	500 ML DIN 7649		0,580	4	12	0		270,7705
E	50223400	LOCTITE 648	1	10 ML		0,021	4	12	0		38,6295
G	50256501	LOCTITE IS 407	1	20 ML		0,033	4	12	0		52,143



**ORYGINALNE CZĘŚCI ZAMIENNE SERWIS GWARANCYJNY I POGWARANCYJNY WYMIARY
SERWISOWE ORAZ KATALOGI CZĘŚCI ZAMIENNYCH NA STRONIE WWW.WOBIS.PL/SERWIS**

Pos.	Part no.	Description	Qty.	Notice	Add. notice	kg	EA	TA	DA	dDPW	List price
1	50051000	ALL.SCR.M 6X 30	3	M 6 x 30 DIN 912-8.8		0,009	4	11	1		1,729
2	00932700	SPACER BUSH	3			0,015	1	11	1		21,7945
3	00938000	AIR DUCT	1			0,540	1	11	1		254,80
4	_nopart	Not in this engine	-								
5	_nopart	Not in this engine	-								
6	50002800	SPRING WASHER 8	4	8 DIN 128		0,001	4	11	1	P4	0,455
7	00923400	SUPPORT	1			0,040	1	11	1		14,6965
8	00923300	SUPPORT	1			0,048	1	11	1		16,562
9	00923500	SUPPORT	1			0,040	1	11	1		14,6965
10	50026600	HEXSCREW M 8X 12	2	M 8 x 12 DIN 933 - 8.8		0,010	4	11	1		2,002
11	50002800	SPRING WASHER 8	2	8 DIN 128		0,001	4	11	1	P4	0,455
12	03590700	COOLING AIR DUCT	1			0,095	1	11	1		51,0965
13	_nopart	Not in this engine	-								
14	50051600	ALL.SCR.M 8X 16	4	M 8 x 16 DIN 912 - 8.8		0,012	4	11	1		2,2295
15	50205200	CTR.SUNK SCR.M 8X16	4	M 8 x 16 DIN 965 - 8.8		0,007	4	11	1	P4	2,3205
16	50205100	TOOTH.LOCK W.V 8,4	4	V 8,4 DIN 6797		0,001	4	11	1	P4	1,4105
17	03575500	RUBBER SEAL RING	3			0,002	1	11	1		4,6865
18	00934302	DAMPING PLATE C	1			3,270	1	11	1		524,706
19	_nopart	Not in this engine	-								
20	_nopart	Not in this engine	-								
21	03648500	SEALING STRIP	1	part was replaced by 03648501		0,006	0	11	7		
22	03592700	RUBBER SLEEVE	2			0,002	1	11	1	P2	7,553
23	50050700	ALL.SCR.M 6X 16	4	M 6 x 16 DIN 912-8.8		0,005	4	11	1	P4	1,729
24	50081200	SPRING WASHER A 6	4	A 6 DIN 137 - A3C		0,001	4	11	1	P4	0,455
25	01213900	COVER	1			0,007	1	11	1		20,2475
G	50256501	LOCTITE IS 407	1	20 ML		0,033	4	12	0		52,143

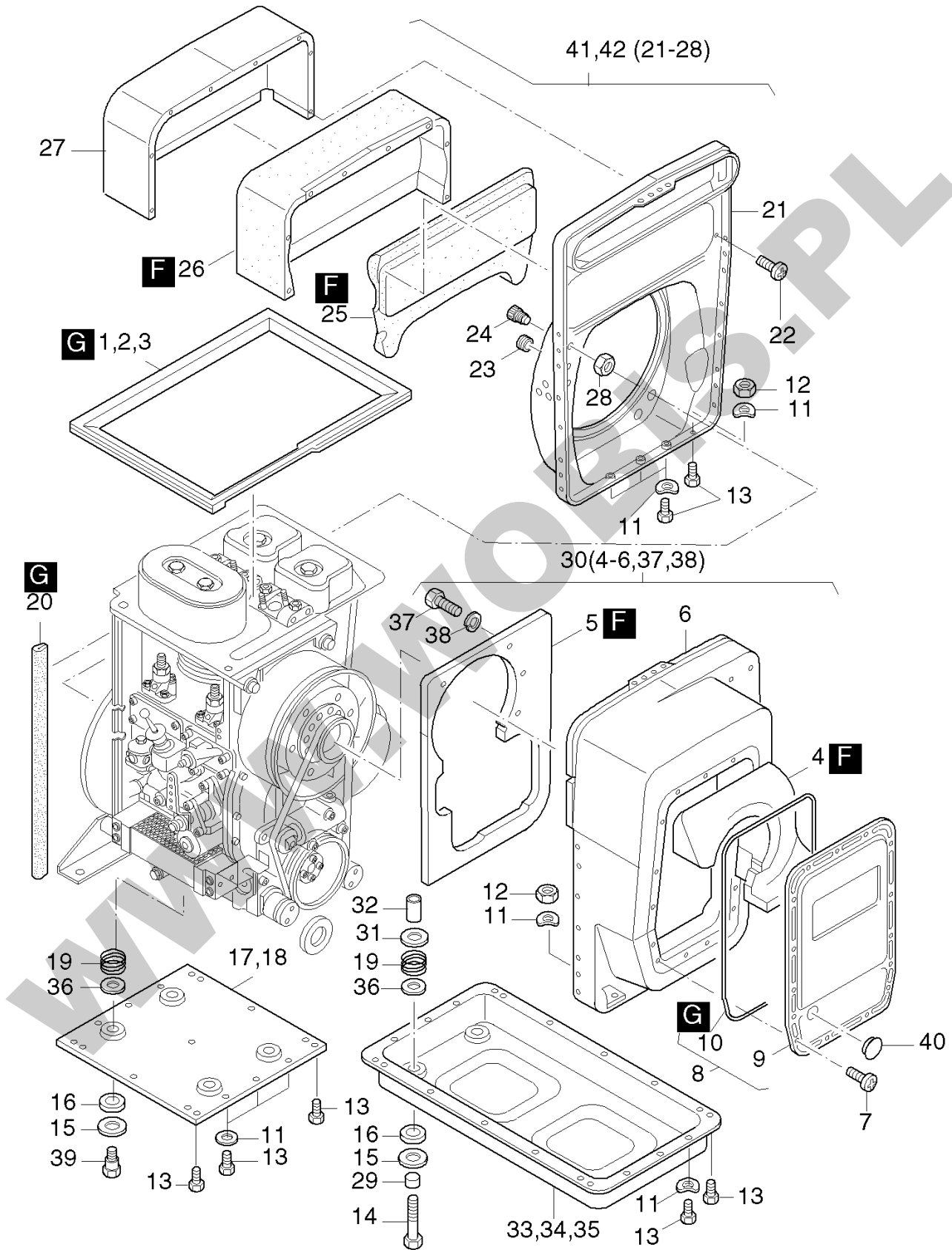


**ORYGINALNE CZĘŚCI ZAMIENNE SERWIS GWARANCYJNY I POGWARANCYJNY WYMIARY
SERWISOWE ORAZ KATALOGI CZĘŚCI ZAMIENNYCH NA STRONIE WWW.WOBIS.PL/SERWIS**

Pos.	Part no.	Description	Qty.	Notice	Add. notice	kg	EA	TA	DA	dDPW	List price
1	50374900	ALL.SCR.M 6X35	2	M 6 x 35 DIN 912-8.8 A3C		0,010	4	11	1		2,002
2	00932700	SPACER BUSH	2			0,015	1	11	1		21,7945
3	50051000	ALL.SCR.M 6X 30	2	M 6 x 30 DIN 912-8.8		0,009	4	11	1		1,729
4	00921500	SPACER BUSH	2			0,013	1	11	1		16,653
5	04071000	SEAL.STRIP 8X8X209	1	209 mm		0,008	1	11	1		7,4165
6	03565100	SEALG.STRIP 8X8X110	1	8 x 8 x 110 mm		0,004	1	11	1		3,822
7	03575500	RUBBER SEAL RING	4			0,002	1	11	1		4,6865
8	03646800	SUPPORT	1			0,031	1	11	1		11,5115
9	03646900	SUPPORT	1			0,027	1	11	1		11,5115
10	50002800	SPRING WASHER 8	2	8 DIN 128		0,001	4	11	1	P4	0,455
11	50051600	ALL.SCR.M 8X 16	1	M 8 x 16 DIN 912 - 8.8		0,012	4	11	1		2,2295
12	50026700	HEXSCREW M 8X 16	1	M 8 x 16 DIN 933 - 8.8		0,011	4	11	1		2,2295
13	50081200	SPRING WASHER A 6	5	A 6 DIN 137 - A3C		0,001	4	11	1	P4	0,455
14	50144400	HEXAGON NUT M 6	6	M 6 DIN 934 - 8 A3C		0,002	4	11	1		1,2285
15	03646201	COVER	1			0,675	1	11	1		69,7515
16	50081200	SPRING WASHER A 6	7	A 6 DIN 137 - A3C		0,001	4	11	1	P4	0,455
17	50025500	HEXSCREW M 6X 12	7	M 6 x 12 DIN 933 - 8.8		0,004	4	11	1		1,5015
18	03590100	BRACKET	1			0,053	1	11	1		12,8765
19	50170900	SPRING WASHER 6	3	6 DIN 128 - A3C		0,001	4	11	1		0,455
20	50025500	HEXSCREW M 6X 12	4	M 6 x 12 DIN 933 - 8.8		0,004	4	11	1		1,5015
21	03647201	COOLING AIR DUCT	1			0,185	1	11	1		70,0245
22	50144500	FLAT WASHER 6,4	2	6,4 DIN 125-St A3C		0,001	4	11	1		0,455
24	03565400	RUBBER SLEEVE	1			0,003	1	11	1		5,8695
26	03565100	SEALG.STRIP 8X8X110	1	8 x 8 x 110 mm		0,004	1	11	1		3,822
27	04071100	SEAL.STRIP 8X8X88	1	8 x 8 x 88 mm		0,004	1	11	1		2,4115
28	03647300	GASKET	1			0,015	1	11	1		29,848
32	00953200	AIR DUCTING	1			1,350	1	12	1		434,07
34	03646300	SEALING STRIP	1			0,021	1	11	1		16,562
35	_noorder	No single order	-								
36	50170700	ALL.SCR.M 6 X 16	3	M 6 x 16 DIN 912-8.8 A3C		0,006	4	11	1		1,729

ORYGINALNE CZĘŚCI ZAMIENNE SERWIS GWARANCYJNY I POGWARANCYJNY WYMIARY SERWISOWE ORAZ KATALOGI CZĘŚCI ZAMIENNYCH NA STRONIE WWW.WOBIS.PL/SERWIS

Pos.	Part no.	Description	Qty.	Notice	Add. notice	kg	EA	TA	DA	dDPW	List price
37	03780300	AIR SUCTION PIPE	1			0,035	1	11	1		28,6195
38	01219100	AIR INTAKE ELBOW	1			0,112	1	11	1		150,4685
G	50256501	LOCTITE IS 407	1	20 ML		0,033	4	12	0		52,143

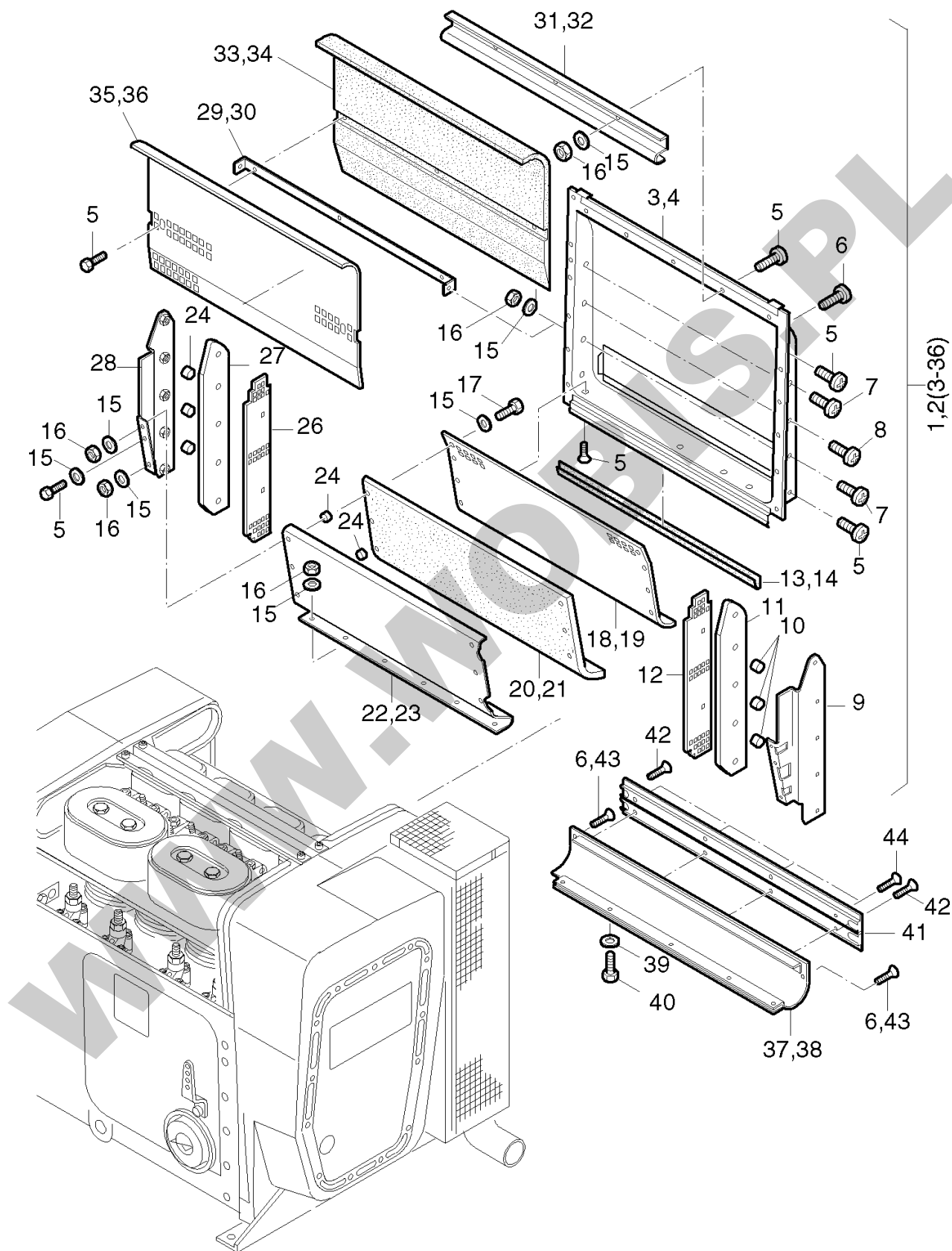


**ORYGINALNE CZĘŚCI ZAMIENNE SERWIS GWARANCYJNY I POGWARANCYJNY WYMIARY
SERWISOWE ORAZ KATALOGI CZĘŚCI ZAMIENNYCH NA STRONIE WWW.WOBIS.PL/SERWIS**

Pos.	Part no.	Description	Qty.	Notice	Add. notice	kg	EA	TA	DA	dDPW	List price
1	03616001	RUBBER SEAL	1			0,320	1	11	1		234,78
2	_nopart	Not in this engine	-								
3	_nopart	Not in this engine	-								
4	00995800	SHAPED PIECE	1			0,700	1	11	1		401,1735
5	03585002	SEALING PLATE	1			0,090	1	11	1		164,164
6	_noorder	No single order	-								
7	50289200	HEXSCREW M 6X 12	17	M 6 x 12 KZ 1-8.8 A3D		0,005	4	11	1		1,8655
8	00998510	COVER	1			1,070	1	11	1		225,862
9	_noorder	No single order	-								
10	03765400	SEALING STRIP	1			0,008	1	11	1		16,562
11	50081200	SPRING WASHER A 6	10	A 6 DIN 137 - A3C		0,001	4	11	1	P4	0,455
12	50144400	HEXAGON NUT M 6	4	M 6 DIN 934 - 8 A3C		0,002	4	11	1		1,2285
13	50025400	HEXSCREW M 6X 10	10	M 6 x 10 DIN 933 - 8.8 A3C		0,004	4	11	1		1,729
14	50143000	HEXSCREW M12X 95	4	M 12 x 95 DIN 931 - 8.8		0,095	4	21	1		8,6905
15	03637300	WASHER 17,2X28X1	4	17,2 x 28 x 1		0,004	1	11	1		2,912
16	03637200	RUBBER SEAL RING	4			0,010	1	11	1		8,554
17	03752800	PLATE	1			1,450	1	11	1		116,6165
18	_nopart	Not in this engine	-								
19	03594900	PRESSURE SPRING	4			0,017	1	11	1		9,191
20	03643300	SEALING STRIP	1			0,029	1	11	1		24,843
21	01652700	END PLATE 2&4L40/41	1			3,900	1	12	1		1133,3595
22	50289200	HEXSCREW M 6X 12	8	M 6 x 12 KZ 1-8.8 A3D		0,005	4	11	1		1,8655
23	03565400	RUBBER SLEEVE	2			0,003	1	11	1		5,8695
24	50159011	MALE CABLE COUPLING	1	NH 13,5		0,010	4	21	2		26,2535
25	03647400	INSULATION BORD	1			0,294	1	11	1		222,222
26	03587901	SEALING PLATE	1			0,874	1	11	1		231,0035
27	00911101	AIR INLET DUCT	1			2,250	1	11	1		397,1695
28	50159100	HEXAGON NUT CE 13 M	1	CE 13 M		0,001	4	11	1		5,7785
29	03602800	SPACER TUBE	4	12,1 x 17 x 14,5		0,010	1	21	1		12,8765
30	00950310	BLOWER DUCTG2/4L..C	1			9,800	1	11	1		2094,5015

**ORYGINALNE CZĘŚCI ZAMIENNE SERWIS GWARANCYJNY I POGWARANCYJNY WYMIARY
SERWISOWE ORAZ KATALOGI CZĘŚCI ZAMIENNYCH NA STRONIE WWW.WOBIS.PL/SERWIS**

Pos.	Part no.	Description	Qty.	Notice	Add. notice	kg	EA	TA	DA	dDPW	List price
31	03602600	CUP	4			0,028	1	21	1		5,46
32	03602900	SPACER TUBE	4	13 x 20 x 57		0,081	1	21	1		23,6145
33	00921800	BASE PAN	1			2,110	1	21	2		322,4585
34	_nopart	Not in this engine	-								
35	_nopart	Not in this engine	-								
36	03595200	SEALING RING	4			0,002	1	11	1		6,6885
37	50026600	HEXSCREW M 8X 12	2	M 8 x 12 DIN 933 - 8.8		0,010	4	11	1		2,002
38	50002800	SPRING WASHER 8	2	8 DIN 128		0,001	4	11	1	P4	0,455
39	03595000	SCREW	4			0,050	1	11	1		20,2475
40	03769301	COVER	1	ø 50mm		0,007	1	11	1		10,374
41	01466100	END PLATE CPL.	1			7,500	1	12	1		2170,8505
42	_nopart	Not in this engine	-								
F	50223900	TECHNICOLL CLEANER	1	750 GR		0,870	4	12	0		101,2375
F	50223800	TECHNICL.ADHES.8058	1	750 GR		0,875	4	12	0		132,8145
G	50256501	LOCTITE IS 407	1	20 ML		0,033	4	12	0		52,143

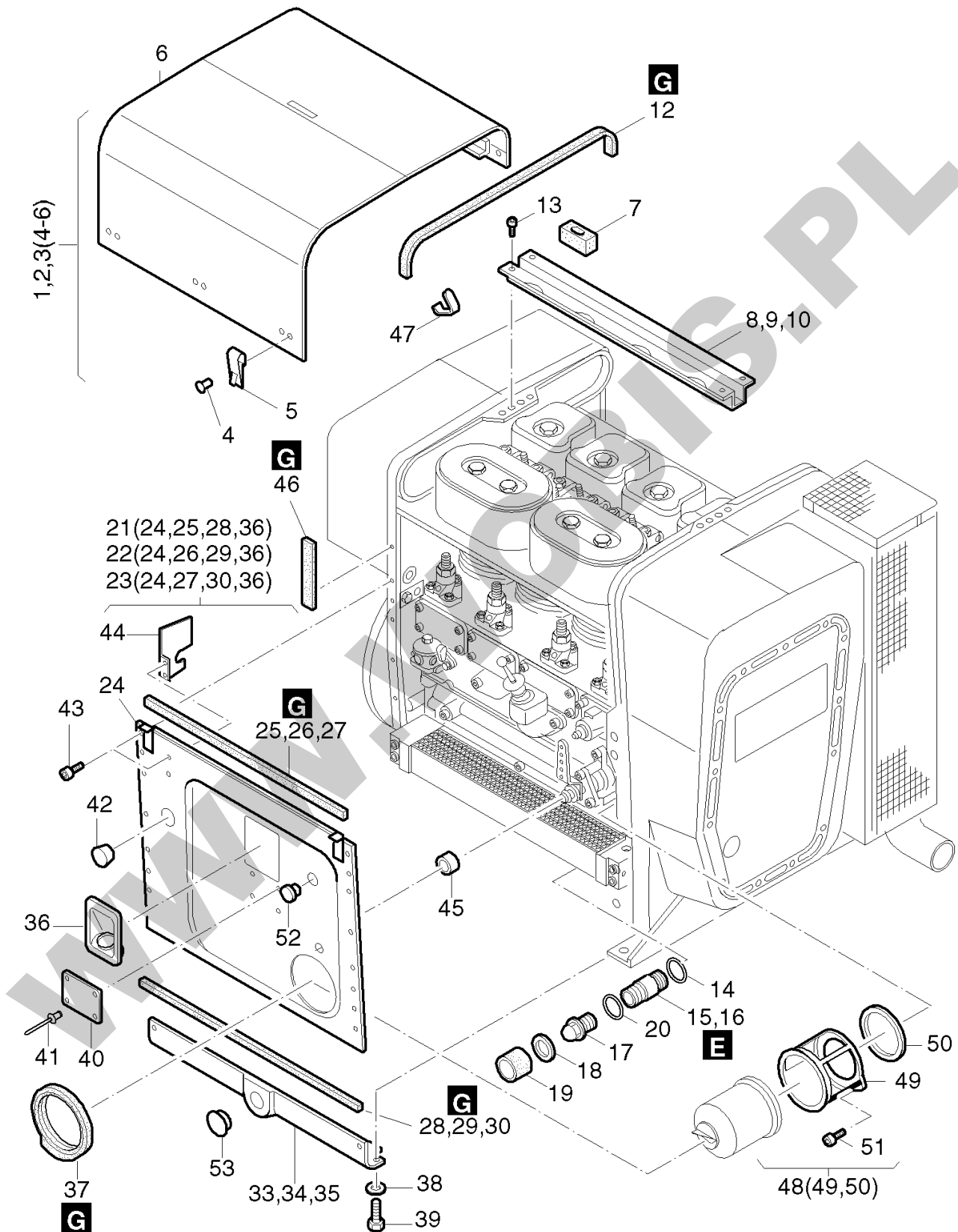


**ORYGINALNE CZĘŚCI ZAMIENNE SERWIS GWARANCYJNY I POGWARANCYJNY WYMIARY
SERWISOWE ORAZ KATALOGI CZĘŚCI ZAMIENNYCH NA STRONIE WWW.WOBIS.PL/SERWIS**

Pos.	Part no.	Description	Qty.	Notice	Add. notice	kg	EA	TA	DA	dDPW	List price
1	00925601	AIR DUCTING	1			4,860	1	11	1		1875,2825
2	_nopart	Not in this engine	-								
3	00748001	COVER	1			1,960	1	11	1		582,8095
4	_nopart	Not in this engine	-								
5	50289200	HEXSCREW M 6X 12	12	M 6 x 12 KZ 1-8.8 A3D		0,005	4	11	1		1,8655
6	50289200	HEXSCREW M 6X 12	14	M 6 x 12 KZ 1-8.8 A3D		0,005	4	11	1		1,8655
7	50404400	HEXSCREW M 6 X 35	4	M 6 x 35 KZ 1-8.8 A3D		0,010	4	11	1		3,8675
8	50404400	HEXSCREW M 6 X 35	2	M 6 x 35 KZ 1-8.8 A3D		0,010	4	11	1		3,8675
9	00908401	SIDE PANEL LEFT	1			0,286	1	11	1		111,5205
10	03590500	SPACER BUSH	3	7 x 14 x 13,7		0,010	1	11	1		4,6865
11	03587101	INSULATING PLATE	1			0,030	1	11	1		71,7535
12	03590801	PERFORATED PLATE	1			0,055	1	11	1		94,7765
13	03593300	SEALING STRIP	1			0,012	1	11	1		10,647
14	_nopart	Not in this engine	-								
15	50144500	FLAT WASHER 6,4	20	6,4 DIN 125-St A3C		0,001	4	11	1		0,455
16	50144400	HEXAGON NUT M 6	16	M 6 DIN 934 - 8 A3C		0,002	4	11	1		1,2285
17	50026100	HEXSCREW M 6X 30	4	M 6 x 30 DIN 933 - 8.8		0,008	4	11	1		1,5015
18	03591000	PERFORATED PLATE	1			0,200	1	11	1		133,9975
19	_nopart	Not in this engine	-								
20	03587600	INSULATION BORD	1			0,180	1	11	1		54,8275
21	_nopart	Not in this engine	-								
22	00908000	SUPPORTING PLATE	1			0,640	1	11	1		127,582
23	_nopart	Not in this engine	-								
24	03590500	SPACER BUSH	7	7 x 14 x 13,7		0,010	1	11	1		4,6865
26	03590801	PERFORATED PLATE	1			0,055	1	11	1		94,7765
27	03750401	INSULATING PLATE	1			0,030	1	11	1		71,7535
28	00908301	SIDE PANEL RIGHT	1			0,305	1	11	1		111,5205
29	03590600	RETAINING BRACKET	1			0,140	1	11	1		91,637
30	_nopart	Not in this engine	-								
31	03584701	SUPPORT	1			0,170	1	11	1		93,6845

**ORYGINALNE CZĘŚCI ZAMIENNE SERWIS GWARANCYJNY I POGWARANCYJNY WYMIARY
SERWISOWE ORAZ KATALOGI CZĘŚCI ZAMIENNYCH NA STRONIE WWW.WOBIS.PL/SERWIS**

Pos.	Part no.	Description	Qty.	Notice	Add. notice	kg	EA	TA	DA	dDPW	List price
32	_nopart	Not in this engine	-								
33	03587300	INSULATION BORD	1			0,180	1	11	1		99,0535
34	_nopart	Not in this engine	-								
35	03590900	PERFORATED PLATE	1			0,270	1	11	1		152,425
36	_nopart	Not in this engine	-								
37	00949900	COVER	1			0,650	1	11	1		161,0245
38	_nopart	Not in this engine	-								
39	50144500	FLAT WASHER 6,4	3	6,4 DIN 125-St A3C		0,001	4	11	1		0,455
40	50025400	HEXSCREW M 6X 10	3	M 6 x 10 DIN 933 - 8.8 A3C		0,004	4	11	1		1,729
41	_nopart	Not in this engine	-								
42	_nopart	Not in this engine	-								
43	_nopart	Not in this engine	-								
44	_nopart	Not in this engine	-								

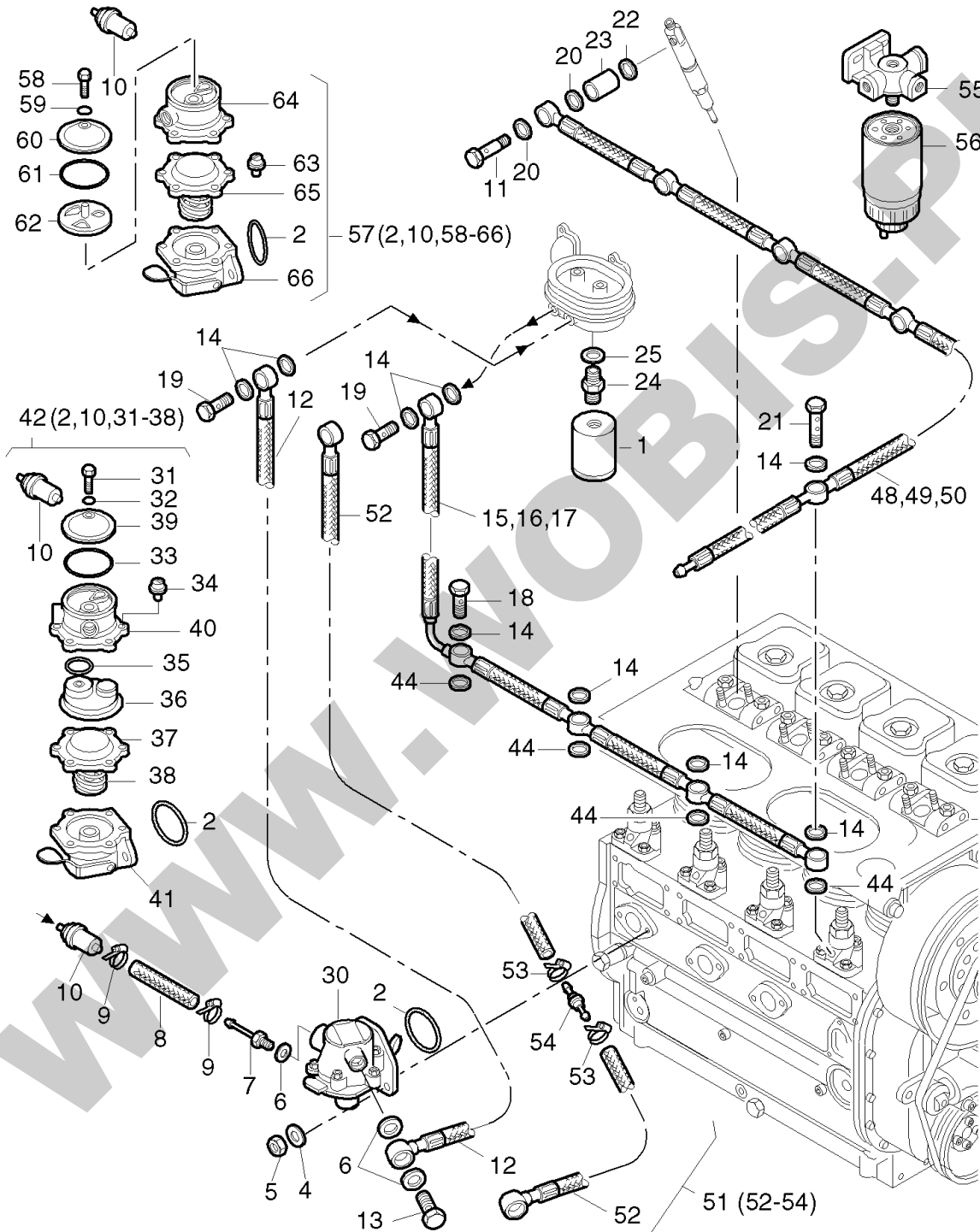


**ORYGINALNE CZĘŚCI ZAMIENNE SERWIS GWARANCYJNY I POGWARANCYJNY WYMIARY
SERWISOWE ORAZ KATALOGI CZĘŚCI ZAMIENNYCH NA STRONIE WWW.WOBIS.PL/SERWIS**

Pos.	Part no.	Description	Qty.	Notice	Add. notice	kg	EA	TA	DA	dDPW	List price
1	00902401	HOOD	1	part was replaced by 00902402		4,860	0	11	7		
2	_nopart	Not in this engine	-								
3	_nopart	Not in this engine	-								
4	50140200	RIVET 3.5X8	8	3,5 x 8 DIN 660 ST 34		0,001	4	11	0		1,4105
5	40121310	FASTENER	4			0,047	4	11	0		38,766
6	_noorder	No single order	-								
7	03569000	FILLING PIECE	1			0,039	1	11	1		34,4435
8	03578800	STIFFNER	1			3,000	1	11	1		51,779
9	_nopart	Not in this engine	-								
10	_nopart	Not in this engine	-								
12	03577600	SEALING STRIP	2	650 mm		0,061	1	11	1		39,858
13	50289200	HEXSCREW M 6X 12	4	M 6 x 12 KZ 1-8.8 A3D		0,005	4	11	1		1,8655
14	50001600	JOINT A22 X27	1	A 22 x 27 DIN 7603 Cu		0,002	4	11	1	W4,D4	2,2295
15	03550500	DRAIN EXTENTION	1	116 mm		0,265	1	11	1		117,936
16	03647500	DRAIN EXTENTION	1			0,103	1	21	1		95,3225
17	50044200	CLOS.SCREW M18X1,5	1	M 18 x 1,5 DIN 910		0,047	4	11	1	W1	10,192
18	03592301	WASHER 26,1X38X1	1	26,1 x 38 x 1		0,005	1	11	1		7,553
19	03579500	SEALING RING	1	46/22		0,020	9	11	1		29,7115
20	50001400	JOINT A18 X22	1	A 18 x 22 DIN 7603 - Cu		0,002	4	11	1	W4,D2	1,638
21	00935321	SIDE PANEL	1			1,400	1	11	1		560,6965
22	_nopart	Not in this engine	-								
23	_nopart	Not in this engine	-								
24	_noorder	No single order	-								
25	03593300	SEALING STRIP	1			0,012	1	11	1		10,647
26	_nopart	Not in this engine	-								
27	_nopart	Not in this engine	-								
28	03623710	SEALING STRIP	1			0,024	1	11	1		24,388
29	_nopart	Not in this engine	-								
30	_nopart	Not in this engine	-								
33	00974100	COVER CPL.	1			0,605	1	11	1		193,2385

**ORYGINALNE CZĘŚCI ZAMIENNE SERWIS GWARANCYJNY I POGWARANCYJNY WYMIARY
SERWISOWE ORAZ KATALOGI CZĘŚCI ZAMIENNYCH NA STRONIE WWW.WOBIS.PL/SERWIS**

Pos.	Part no.	Description	Qty.	Notice	Add. notice	kg	EA	TA	DA	dDPW	List price
34	_nopart	Not in this engine	-								
35	_nopart	Not in this engine	-								
36	03761401	RUBBER INSERT	1			0,052	1	11	1		66,703
37	03594001	SEALING RING	1			0,046	1	11	1		68,3865
38	50144500	FLAT WASHER 6,4	3	6,4 DIN 125-St A3C		0,001	4	11	1		0,455
39	50025400	HEXSCREW M 6X 10	3	M 6 x 10 DIN 933 - 8.8 A3C		0,004	4	11	1		1,729
40	_nopart	Not in this engine	-								
41	40002500	RIVET 2,4X6	4	2,4		0,001	4	11	1		1,4105
42	03769301	COVER	1	ø 50mm		0,007	1	11	1		10,374
43	50289200	HEXSCREW M 6X 12	12	M 6 x 12 KZ 1-8.8 A3D		0,005	4	11	1		1,8655
44	_nopart	Not in this engine	-								
45	03579400	SEALING RING	1			0,012	1	11	1		18,746
46	03577200	SEALING STRIP	2	14 x 9 x 125		0,013	1	11	1		10,4195
47	03779900	CATCH	4			0,009	1	11	1		8,827
48	01247011	OIL TRAP	1	part was replaced by 01247012		0,252	0	11	7		
49	_noorder	No single order	-								
50	04008400	GASKET	1			0,001	9	11	0		6,6885
51	50385900	ALL.SCR.M 8X 12	2	M 8 x 12 DIN 7984 - 8.8		0,008	4	11	1		2,912
52	40096000	CLOSING PLUG	1	F17 SCHW.		0,002	4	11	1		2,3205
53	50163101	CLOSING PLUG	1	F 25 ø 31,8		0,005	4	21	1		9,0545
E	50223400	LOCTITE 648	1	10 ML		0,021	4	12	0		38,6295
G	50256501	LOCTITE IS 407	1	20 ML		0,033	4	12	0		52,143

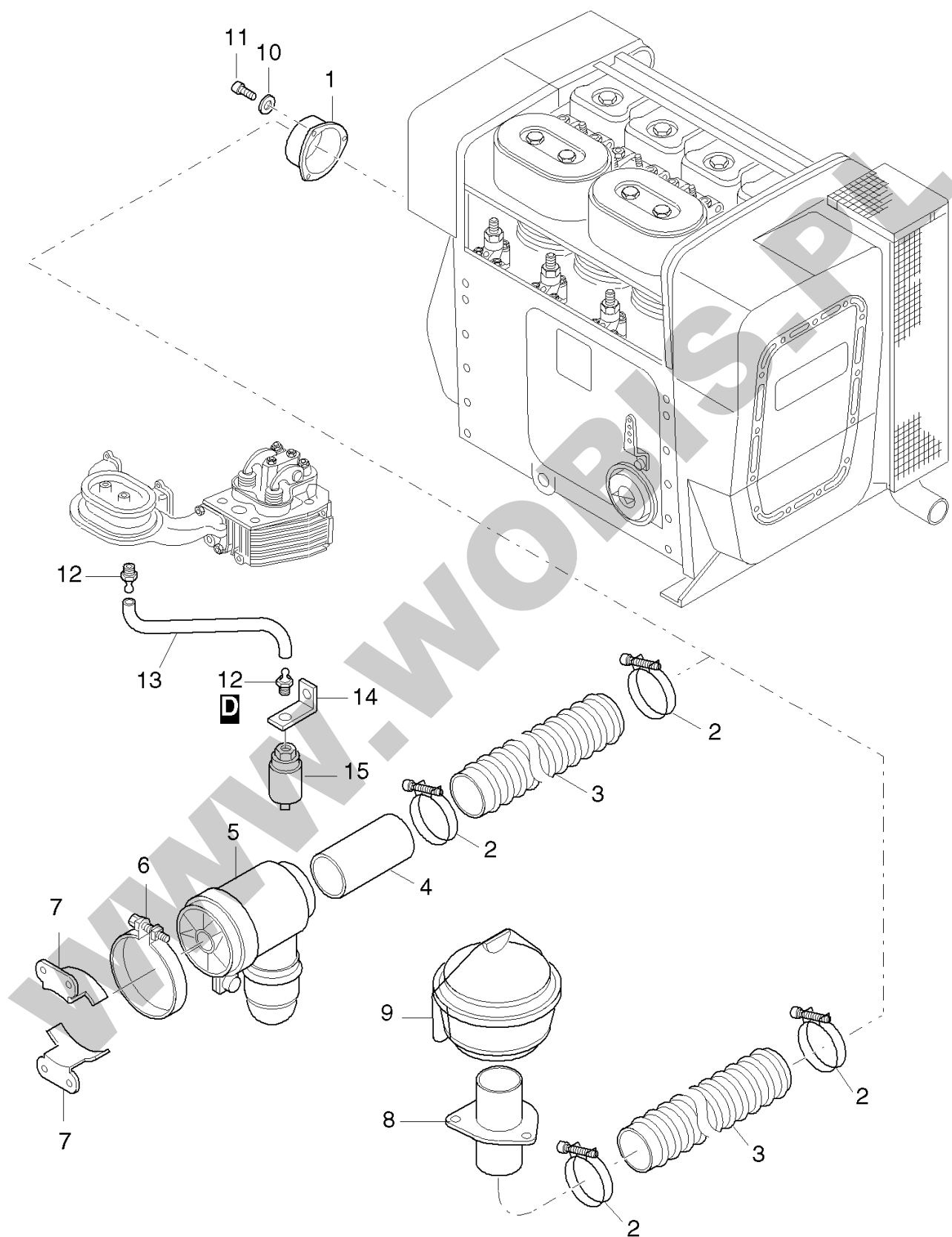


**ORYGINALNE CZĘŚCI ZAMIENNE SERWIS GWARANCYJNY I POGWARANCYJNY WYMIARY
SERWISOWE ORAZ KATALOGI CZĘŚCI ZAMIENNYCH NA STRONIE WWW.WOBIS.PL/SERWIS**

Pos.	Part no.	Description	Qty.	Notice	Add. notice	kg	EA	TA	DA	dDPW	List price
1	50251500	FUEL FILTER	1	Filter		0,296	4	21	1	W1	26,6175
2	50129900	O-RING 32X37X2,5	1	32 x 2,5		0,001	4	11	1	D1	5,4145
4	50081200	SPRING WASHER A 6	2	A 6 DIN 137 - A3C		0,001	4	11	1	P4	0,455
5	50144400	HEXAGON NUT M 6	2	M 6 DIN 934 - 8 A3C		0,002	4	11	1		1,2285
6	50001200	JOINT A14 X18	3	A 14 x 18 DIN 7603-Cu		0,001	4	11	1	D4	1,001
7	03466800	CONNECTING NIPPLE	1			0,019	1	21	1		20,8845
8	03801200	FUEL HOSE 7 X 220	1	7 x 220		0,018	1	21	5		
9	40037300	CLAMP 8-12	2	7,5 SKZ SGT 8-12		0,006	4	11	1		9,0545
10	50317000	PRE FUEL FILTER	1	Vorfilter, prefilter Filter		0,016	4	21	1	W1	14,2415
11	03460200	BANJO BOLT	2	M 6		0,009	1	21	0		22,204
12	03573301	FUEL PIPE	1			0,090	1	21	1		61,6525
13	50006400	BANJO BOLT 10-3	1	10-3 DIN 7643		0,029	4	11	1		8,6905
14	50001100	JOINT A12 X15,5	7	A 12 x 15,5 DIN 7603-Cu		0,001	4	11	1	D13	0,7735
15	03836500	FUEL PIPE	1			0,135	1	21	5		136,318
16	_nopart	Not in this engine	-								
17	_nopart	Not in this engine	-								
18	03613400	BANJO BOLT M12X1,5	1	A3C		0,020	1	11	1		12,2395
19	50006300	BANJO BOLT 8-3	2	8-3 DIN 7643		0,022	4	11	1		9,5095
20	50000900	JOINT A8X11,5	4	A 8 x 11,5 DIN 7603-Cu		0,001	4	11	1	D8,d2	0,455
21	03639700	BANJO BOLT	1			0,025	1	21	3		38,129
22	50000800	JOINT A 6,5X 9,5	2	A 6,5 x 9,5 DIN 7603-Cu		0,001	4	11	1	d1	0,455
23	03573900	SPACER TUBE	2	7 x 12 x 11,5		0,003	1	21	5		
24	50253300	TUBE FITTING	1	A LL 10 DIN 7647		0,028	4	11	1		16,016
25	50001200	JOINT A14 X18	1	A 14 x 18 DIN 7603-Cu		0,001	4	11	1	D4	1,001
30	01478902	FUEL FEED PMP +FILT	1	Förderpumpe, fuel pump, FCM		0,335	4	22	4		237,146
31	_noorder	No single order	-								
32	_noorder	No single order	-								
33	50399500	O-RING 37 X 2,5	1	37 x 2,5		0,001	9	21	0		7,189
34	_noorder	No single order	-								
35	_noorder	No single order	-								

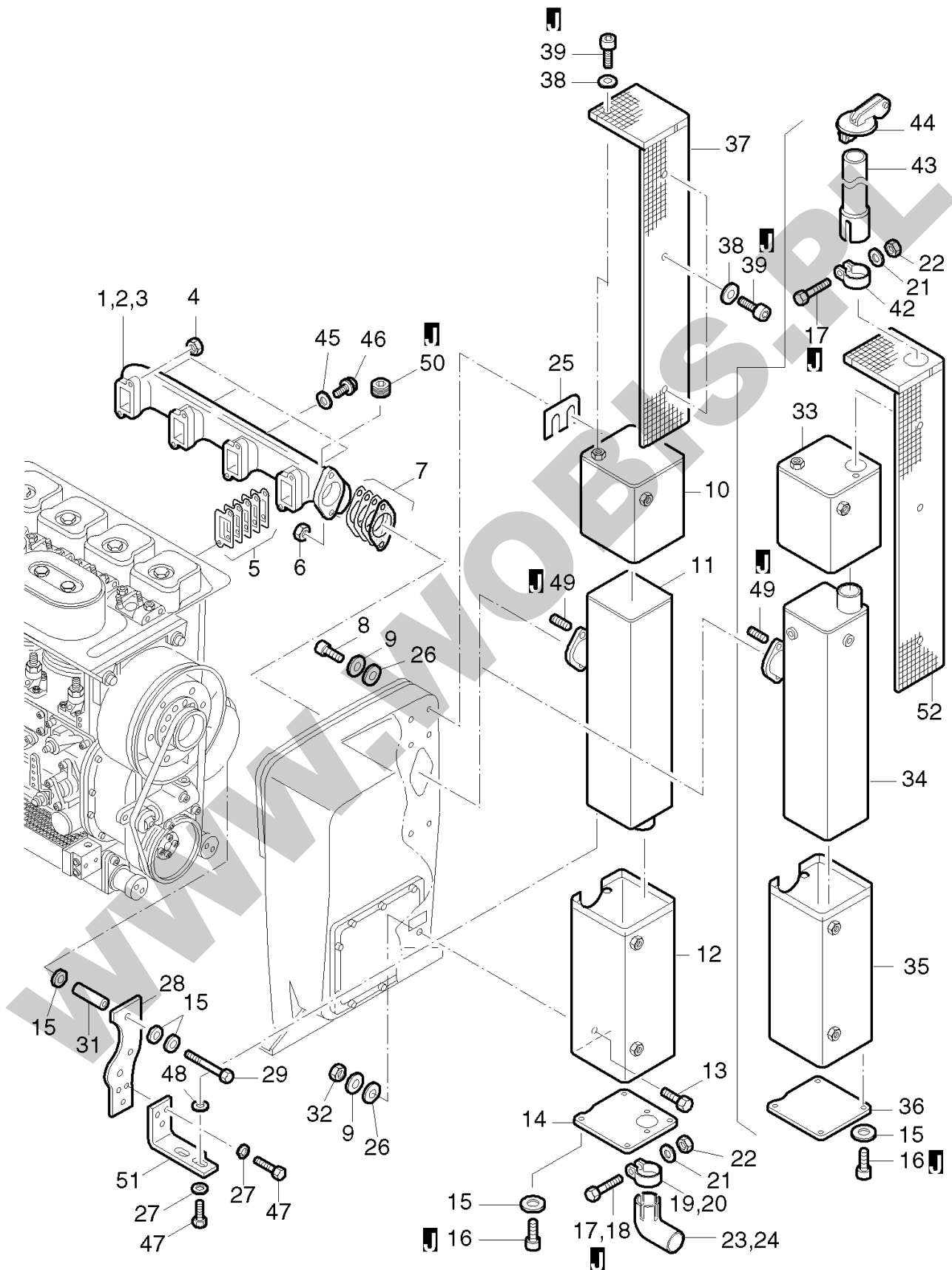
**ORYGINALNE CZĘŚCI ZAMIENNE SERWIS GWARANCYJNY I POGWARANCYJNY WYMIARY
SERWISOWE ORAZ KATALOGI CZĘŚCI ZAMIENNYCH NA STRONIE WWW.WOBIS.PL/SERWIS**

Pos.	Part no.	Description	Qty.	Notice	Add. notice	kg	EA	TA	DA	dDPW	List price
36	_noorder	No single order	-								
37	_noorder	No single order	-								
38	_noorder	No single order	-								
39	_noorder	No single order	-								
40	_noorder	No single order	-								
41	_noorder	No single order	-								
42	01479001	VALVEPLAT.+PREFILT.	1	Reparatursatz, repair kit Repair kit		0,110	4	22	4		119,6195
44	03969400	JOINT	2	12,2 x 16 x 3,5		0,003	1	11	3		7,7805
48	00802200	FUEL LEAK-OFF PIPE	1			0,160	1	21	5		148,4665
49	_nopart	Not in this engine	-								
50	_nopart	Not in this engine	-								
51	01191100	FUEL P.NON RET.VALV	1			0,094	1	21	1		223,132
52	_noorder	No single order	-								
53	40037300	CLAMP 8-12	2	7,5 SKZ SGT 8-12		0,006	4	11	1		9,0545
54	50343400	NON RETURN VALVE	1			0,006	4	21	5		87,542
55	50345600	FILTER HEAD	1			0,183	4	21	1		129,311
56	50345700	FUEL FILT.EXT.MOUNT	1	Filter		0,351	4	21	1		72,2085
57	01562700	FUEL FD.PUMP W.FILT	1	part was replaced by 01562701		0,466	0	22	7		
58	_noorder	No single order	-								
59	49018500	GASKET	1	10 x 5 x 1 VULK-F.ROT		0,001	4	23	1		2,6845
60	_noorder	No single order	-								
61	49018400	GASKET	1	44 x 38 x 0,75 AP Pierburg		0,001	4	23	1		6,9615
62	49018300	FUEL FILTER	1	AP Pierburg Filter		0,001	4	23	1		48,7305
63	49018100	ALL.SCREW	6	AP Pierburg		0,003	4	23	1		11,5115
64	_noorder	No single order	-								
65	49018200	DIAPHRAGM	1	AP Pierburg		0,038	4	23	1		
66	_noorder	No single order	-								



**ORYGINALNE CZĘŚCI ZAMIENNE SERWIS GWARANCYJNY I POGWARANCYJNY WYMIARY
SERWISOWE ORAZ KATALOGI CZĘŚCI ZAMIENNYCH NA STRONIE WWW.WOBIS.PL/SERWIS**

Pos.	Part no.	Description	Qty.	Notice	Add. notice	kg	EA	TA	DA	dDPW	List price
1	01027200	HOSE CONNECTION	1			0,155	1	21	4		116,9805
2	50197300	CLAMP 64/73	2	64/73		0,028	4	21	4		32,8055
3	03905300	HOSE 70X1M	1... 4	1 m		0,340	1	21	4		183,0465
4	03820500	TUBE 66X 68X120	1	66 x 68 x 120		0,200	1	21	4		49,595
5	40035300	CYCLONE	1			0,777	4	21	5		953,1795
6	40029100	STRAP 118/20	1	118/20 DIN 8778 M8X45		0,127	4	21	5		33,852
7	03820800	SUPPORT F. CYCLON	2			0,105	1	21	5		119,392
8	01027100	HOSE CONNECTION	1			0,265	1	21	4		146,1915
9	50196100	CYCLONE	1			0,995	4	21	4		496,86
10	50081200	SPRING WASHER A 6	3	A 6 DIN 137 - A3C		0,001	4	11	1	P4	0,455
11	50149100	ALLEN SCREW M 6X 12	3	M 6 x 12 DIN 912-8.8 A3C		0,005	4	11	1		1,092
12	50167700	HOSE CONNECTION	2			0,013	4	21	1		16,107
13	03481100	FUEL HOSE 5,0 X 520	1	4,5 x 520		0,015	1	21	0		
14	03693610	SUPPORT	1			0,016	9	21	0		14,6965
15	50346300	MAINT.INDICATOR	1	mech.		0,058	4	21	2		99,736
D	50223300	LOCTITE 221	1	50 ML		0,077	4	12	0		99,0535

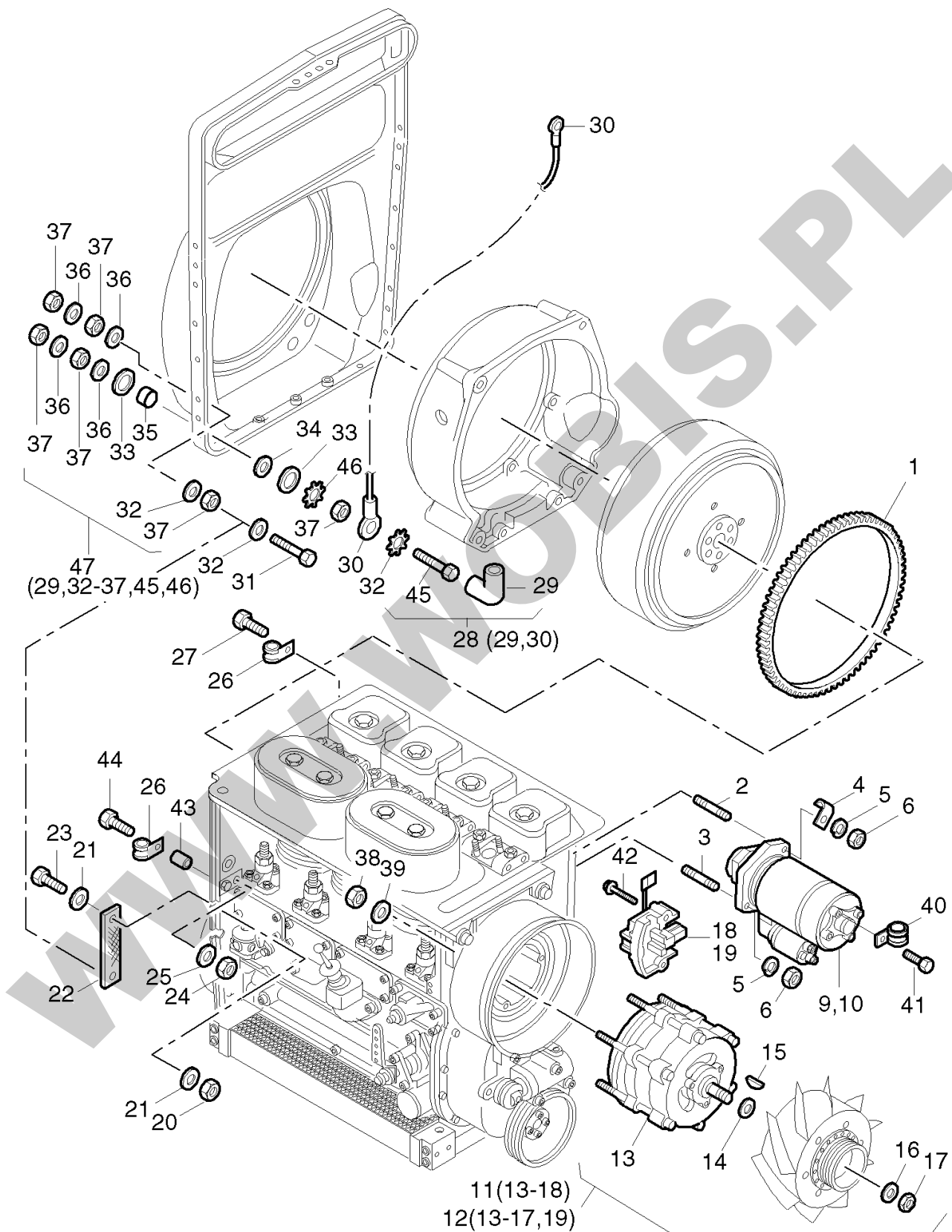


**ORYGINALNE CZĘŚCI ZAMIENNE SERWIS GWARANCYJNY I POGWARANCYJNY WYMIARY
SERWISOWE ORAZ KATALOGI CZĘŚCI ZAMIENNYCH NA STRONIE WWW.WOBIS.PL/SERWIS**

Pos.	Part no.	Description	Qty.	Notice	Add. notice	kg	EA	TA	DA	dDPW	List price
1	03770400	PRE SILENCER	1			3,600	1	21	1		668,941
2	_nopart	Not in this engine	-								
3	_nopart	Not in this engine	-								
4	50469600	HEXAGON NUT M 8	4	M 8 SW 12 VERKUPFERT		0,004	4	21	1	P2	1,5015
5	01284501	GASKET EXHAUST SIL.	2			0,018	1	21	1	d1	14,924
6	40028600	HEX.NUT M10	2	VM 10 DIN 980-8 C3A		0,010	4	11	1		2,6845
7	01603700	GASKT.SET EXHST.5PC	1			0,015	1	21	1		21,567
8	50255700	ALL.SCR.M 6X 12	7	M 6 x12 DIN 912-8.8 C4A		0,005	4	21	1		1,729
9	50002700	SPRING WASHER 6	8	6 DIN 128		0,001	4	11	1		0,455
10	00902901	EXHAUST CAPSUL TOP	1			1,330	1	21	1		274,6835
11	03741903	EXHST.SILENC.2/3L C	1			7,000	1	21	1		1706,2955
12	00871801	EXHAUST CAPSUL BTM.	1			1,810	1	21	1		383,2465
13	50025500	HEXSCREW M 6X 12	1	M 6 x 12 DIN 933 - 8.8		0,004	4	11	1		1,5015
14	03877900	COVER	1			0,316	1	21	1		64,8375
15	50148100	FLAT WASHER 8,4	13	8,4 DIN 125-St A3C		0,002	4	11	1		0,455
16	50138900	ALL.SCR. M 8X 12	4	M 8 x 12 DIN 912 - 8.8		0,011	4	21	1		2,457
17	50249500	HEXSCREW M 10X50	1	M 10 x 50 DIN 931-8.8 A3C		0,041	4	21	1		5,0505
18	_nopart	Not in this engine	-								
19	03877700	PIPE CLIP 52,5	1	52,5 mm		0,147	1	21	2		23,1595
20	_nopart	Not in this engine	-								
21	50145900	FLAT WASHER 10,5	1	B 10,5 DIN 125-St A3C		0,004	4	11	1		1,4105
22	40028600	HEX.NUT M10	1	VM 10 DIN 980-8 C3A		0,010	4	11	1		2,6845
23	03877500	EXHAUST ELBOW	1	52,5 mm		0,565	1	21	2		133,9975
24	_nopart	Not in this engine	-								
25	03855400	SHIM PLATE	0... 4			0,033	9	21	0		22,8865
26	50144500	FLAT WASHER 6,4	8	6,4 DIN 125-St A3C		0,001	4	11	1		0,455
27	50123000	DISC 8,4	5	8,4 DIN 7349		0,008	4	21	1		2,912
28	03958900	SUPPORT TOP	1			0,630	1	21	1		59,0135
29	50087900	HEXSCREW M 8X70	3	M 8 x 70 DIN 931 - 8.8		0,031	4	11	1		3,458
31	03538701	SPACER TUBE	3	9 x 14 x 42		0,030	1	21	1		13,104

**ORYGINALNE CZĘŚCI ZAMIENNE SERWIS GWARANCYJNY I POGWARANCYJNY WYMIARY
SERWISOWE ORAZ KATALOGI CZĘŚCI ZAMIENNYCH NA STRONIE WWW.WOBIS.PL/SERWIS**

Pos.	Part no.	Description	Qty.	Notice	Add. notice	kg	EA	TA	DA	dDPW	List price
32	50144400	HEXAGON NUT M 6	1	M 6 DIN 934 - 8 A3C		0,002	4	11	1		1,2285
33	01083000	EXHAUST CAPSUL TOP	1			1,420	1	21	1		274,6835
34	03883801	EXHAUST SILENCER	1	part was replaced by 03883802		0,000	0	21	7		
35	00871801	EXHAUST CAPSUL BTM.	1			1,810	1	21	1		383,2465
36	03878000	COVER	1			0,380	1	21	1		64,8375
37	00849201	GUARD "C"	1			0,950	1	21	1		358,4945
38	50120000	DISC A 6,4	7	A 6,4 DIN 9021-St A3C		0,003	4	11	1		0,455
39	50139000	ALL.SCR. M 6X 10	7	M 6 x 10 DIN 912-8.8 C4P		0,004	4	11	1		1,5015
42	03877700	PIPE CLIP 52,5	1	52,5 mm		0,147	1	21	2		23,1595
43	03889700	EXHAUST PIPE	1			1,075	1	21	2		134,9075
44	50279700	FLAP F.EXH.SILENCER	1			0,336	4	21	2		173,628
45	03228800	JOINT WASHER 1,0	2			0,001	1	11	1	zzNein	3,003
46	50044700	CLOS.SCREW R1/4	2	R 1/4 DIN 910 - 5.8 A3C		0,025	4	11	1		7,462
47	50357400	HEXSCREW M 8X 25	5	M 8 x 25 DIN 933 - 8.8 C4P		0,014	4	21	1		2,2295
48	03213100	DISC 8,4X17X0,5	0... 6	8,4 x 17 x 0,5		0,001	1	11	4		1,6835
49	50040800	STUD M10X 28	2	M 10 x 28 DIN 939 - 10.9		0,021	4	11	1		5,0505
50	50278100	CLOS.SCREW R 1/4	1	R 1/4 DIN 906 - 5.8		0,007	4	21	1		9,191
51	03959000	SUPPORT BTM.	1			0,680	1	21	1		58,1945
52	03819201	GUARD	1	outlet on top		0,750	1	21	1		362,6805
J	50283004	HIGH TEMP.PASTE	1			0,110	4	12	0		71,617



**ORYGINALNE CZĘŚCI ZAMIENNE SERWIS GWARANCYJNY I POGWARANCYJNY WYMIARY
SERWISOWE ORAZ KATALOGI CZĘŚCI ZAMIENNYCH NA STRONIE WWW.WOBIS.PL/SERWIS**

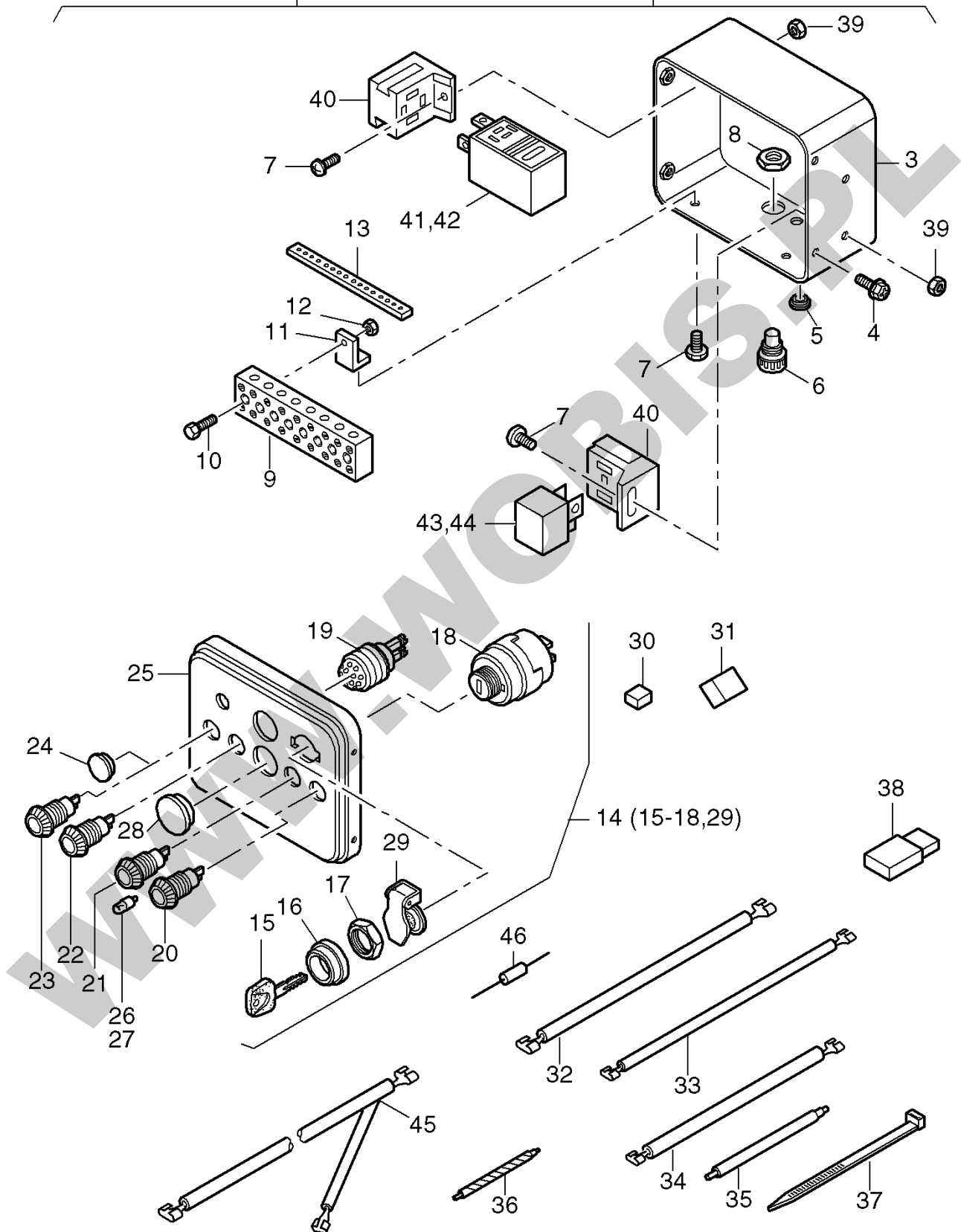
Pos.	Part no.	Description	Qty.	Notice	Add. notice	kg	EA	TA	DA	dDPW	List price
1	03156101	GEARRING	1			1,123	1	21	1		419,2825
2	03286800	STUD M12	1	M 12		0,035	1	21	1		11,102
3	50042300	STUD M12X 25	1	M 12 x 25 DIN 939 - 5.6 A3C		0,033	4	11	1		5,4145
4	03689610	SUPPORT	1			0,020	1	21	1		18,7915
5	50003000	SPRING WASHER 12	2	12 DIN 128		0,003	4	11	1		1,638
6	50023900	HEXAGON NUT M12	2	M 12 DIN 934 - 8		0,017	4	11	4		2,457
9	50476101	EL.STARTER 12V2,7KW	1	12 V 2,7 kW		11,893	4	21	1		1772,5435
10	50479101	EL.STARTER 24V 4KW	1	24 V 4,0 kW		13,465	4	21	1		2101,827
11	40121002	ALTERNATOR 14V 50A	1	14V 50 A part was replaced by 50504200		0,000	0	21	7		
12	50164902	ALTERNATOR 28V 40A	1	28 V 40 A 2 P part was replaced by 50504300		0,000	0	21	3		
13	_noorder	No single order	-								
14	_noorder	No single order	-								
15	50017800	WOODRUFF KEY 4X6,5	1	4 x 6,5 DIN 6888		0,003	4	11	1		1,729
16	_noorder	No single order	-								
17	49053600	HEXAGON NUT M17X1,5	1	M 17 x 1,5		0,047	4	23	1		11,4205
18	49053803	REGULATOR 14V VALEO	1	14 V		0,170	4	23	1		374,0555
19	49053903	REGULATOR 28V VALEO	1	28 V		0,127	4	23	2		435,162
20	50148000	HEXAGON NUT M 8	1	M 8 DIN 934-8 A3C		0,005	4	11	1	zzNein	1,4105
21	50148100	FLAT WASHER 8,4	2	8,4 DIN 125-St A3C		0,002	4	11	1		0,455
22	03692800	EARTH STRAP	1			0,085	1	21	1		64,9285
23	50098500	HEXSCREW M 8X 16	1	M 8 x 16 DIN 933-8.8 A3C		0,011	4	11	1		2,3205
24	50144400	HEXAGON NUT M 6	2	M 6 DIN 934 - 8 A3C		0,002	4	11	1		1,2285
25	50081200	SPRING WASHER A 6	2	A 6 DIN 137 - A3C		0,001	4	11	1	P4	0,455
26	50158400	PIPE CLIP 14/15	3	14 / 15		0,012	4	21	1		8,554
27	50177100	HEXSCREW M 6X 16	2	M 6 x 16 DIN 933-8.8 A3C		0,005	4	11	1		1,4105
28	00817300	ELECTRIC WIRE 1300L	1			0,560	1	21	1		161,434
29	40026600	PROTECTION CAP	1			0,005	4	11	1		11,011
30	00817300	ELECTRIC WIRE 1300L	1			0,560	1	21	1		161,434
31	50275300	HEXSCREW M 8X35	1	M 8 x 35 DIN 933-MS		0,018	4	21	1		9,0545

**ORYGINALNE CZĘŚCI ZAMIENNE SERWIS GWARANCYJNY I POGWARANCYJNY WYMIARY
SERWISOWE ORAZ KATALOGI CZĘŚCI ZAMIENNYCH NA STRONIE WWW.WOBIS.PL/SERWIS**

Pos.	Part no.	Description	Qty.	Notice	Add. notice	kg	EA	TA	DA	dDPW	List price
32	50179900	TOOTH.LOCK WASH.J 8	4	J 8,4 Zn DIN 6997 A3C		0,001	4	21	1		0,455
33	03814100	INSULATING DISC	2			0,002	1	21	1		4,368
34	50426800	TOOTH.LOCK J 10,5	1	J 10,5 DIN 6797 A3C		0,001	4	21	1		0,455
35	03814200	INSULATING TUBE	1			0,001	1	21	1		12,649
36	50016800	DISC 8,4	4	8,4 DIN 125-MS		0,001	4	21	1		1,5015
37	50023000	HEXAGON NUT M 8	6	M 8 DIN 934-MS		0,005	4	11	1		2,6845
38	50144400	HEXAGON NUT M 6	5	M 6 DIN 934 - 8 A3C		0,002	4	11	1		1,2285
39	50081200	SPRING WASHER A 6	5	A 6 DIN 137 - A3C		0,001	4	11	1	P4	0,455
40	50158400	PIPE CLIP 14/15	1	14 / 15		0,012	4	21	1		8,554
41	50165500	HEXSCREW M 6X 12	1	M 6 x 12 DIN 933-8.8 A3C		0,004	4	11	1		1,5015
42	_noorder	No single order	-								
43	03042700	SPACER BUSH	1	7 x 12 x 20		0,009	1	21	1		9,6005
44	50168700	HEXSCREW M 6X 35	1	M 6 x 35 DIN 931 - 8.8 A3C		0,010	4	21	1		1,729
45	50400300	HEXSCREW M 8X 40	1	M 8 x 40 DIN 933-MS		0,020	4	21	1		8,6905
46	50426900	SERRATED WASH. A8,4	1	A 8,4 DIN 6798 A3C		0,001	4	21	1		0,455
47	01472900	CABLE CONDUCT	1			0,050	1	12	1		47,2745

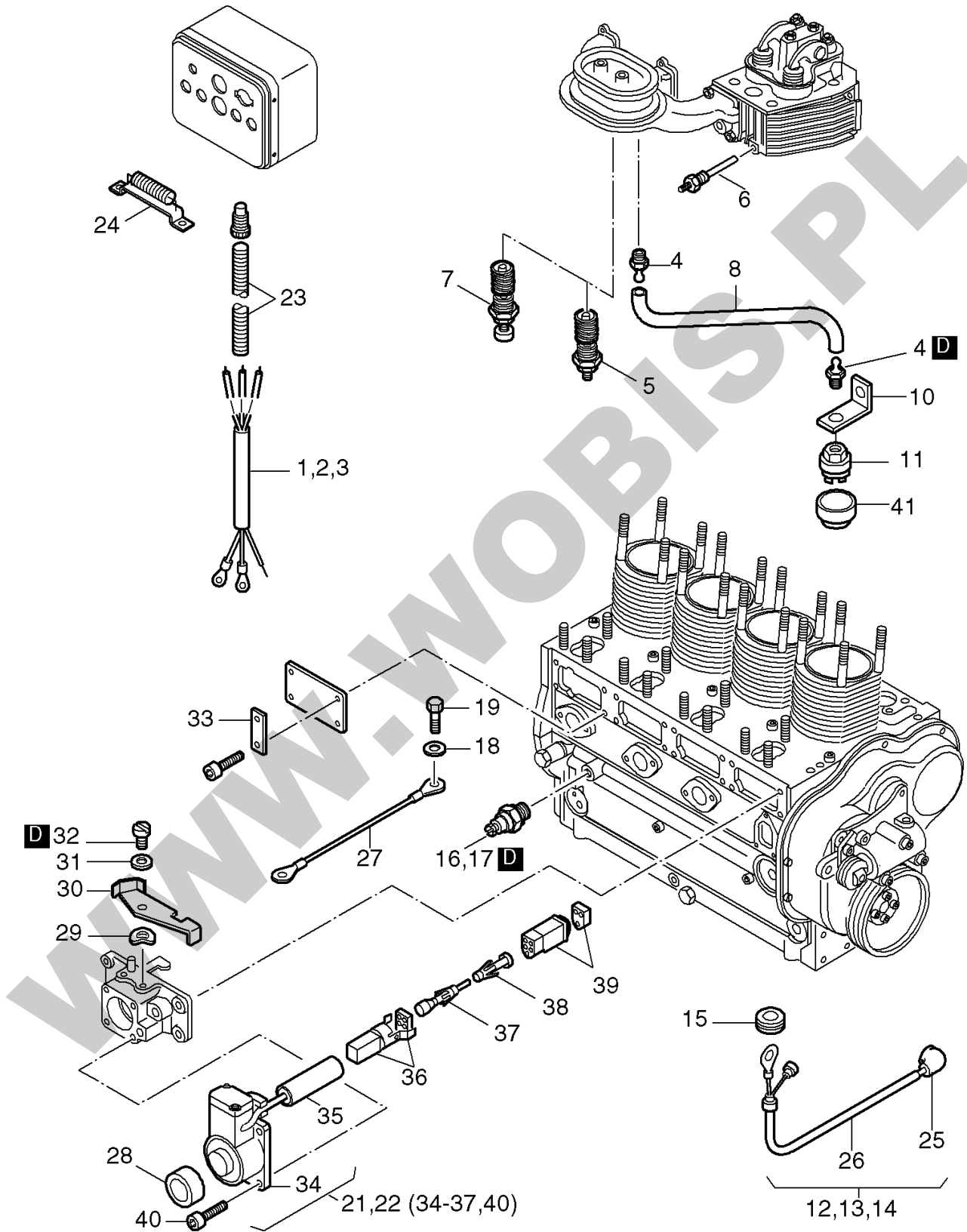
1 (3-18,20,23-26,28-41,43,45,46)

2 (3-18,20,23-25,27-40,42,44-46)



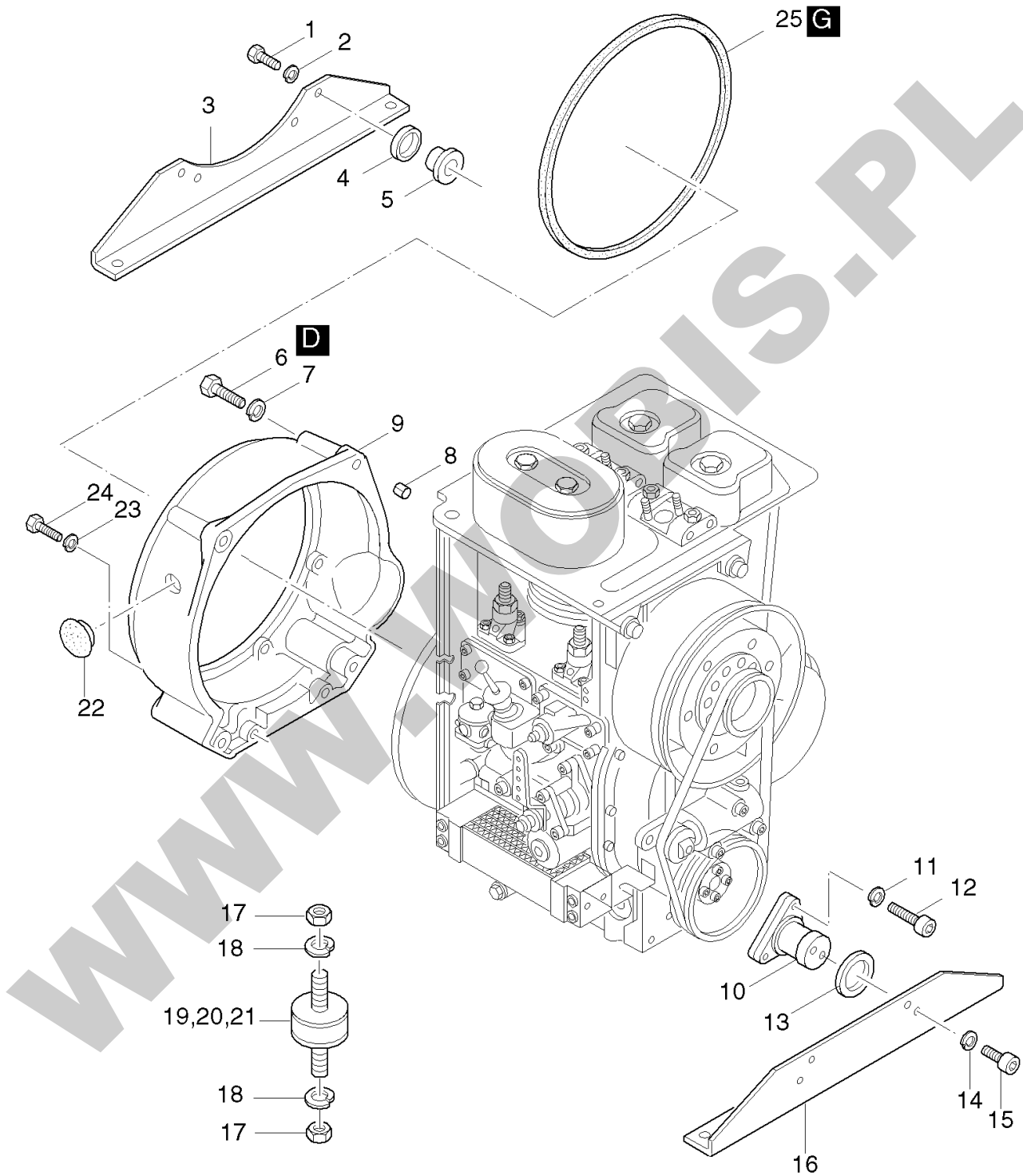
**ORYGINALNE CZĘŚCI ZAMIENNE SERWIS GWARANCYJNY I POGWARANCYJNY WYMIARY
SERWISOWE ORAZ KATALOGI CZĘŚCI ZAMIENNYCH NA STRONIE WWW.WOBIS.PL/SERWIS**

Pos.	Part no.	Description	Qty.	Notice	Add. notice	kg	EA	TA	DA	dDPW	List price
1	00826204	INSTRUMENT BOX 12V	1	12 V		1,835	1	21	5		2090,543
2	00823604	INSTRUMENT BOX 24V	1	24 V		1,815	1	21	5		2082,262
3	00716311	INSTRUMENT BOX	1			0,760	1	21	2		210,0735
4	50289200	HEXSCREW M 6X 12	4	M 6 x 12 KZ 1-8.8 A3D		0,005	4	11	1		1,8655
5	50160800	CLOSING PLUG 10MM	2	F 5 14x10,7x7,5 SCHW.		0,001	4	11	1		2,3205
6	50159011	MALE CABLE COUPLING	1	NH 13,5		0,010	4	21	2		26,2535
7	50049300	FILL.HEAD SCR.M5X10	4	M 5 x 10 DIN 7985-8.8 A3R		0,003	4	11	1		2,2295
8	50159100	HEXAGON NUT CE 13 M	1	CE 13 M		0,001	4	11	1		5,7785
9	50160700	CONNECTING BLOCK	1			0,150	4	21	2		78,169
10	50158800	ALL.SCR. M 4X 20	2	M 4 x 20 DIN 84 - 4.8 A3C		0,003	4	21	2		1,4105
11	03666700	BRACKET	2			0,015	1	21	2		12,3305
12	50147100	HEXAGON NUT M 4	2	M4 DIN 934 - 8 A3C		0,001	4	11	1		0,455
13	03671701	MARK	1			0,001	1	21	5		3,4125
14	50276502	GLOW START.SWITCH	1			0,191	4	21	2		287,105
15	50345300	SWITCH BOX KEY	1	14603		0,004	4	12	1	P1	28,847
16	_noorder	No single order	-								
17	_noorder	No single order	-								
18	_noorder	No single order	-								
19	40068600	GLOW CONTROLLER	1			0,112	4	21	2		128,128
20	50176500	INDICATOR LAMP BAT	1	BATT.		0,012	4	21	2		25,0705
21	50176600	INDICATOR LAMP OIL	1	OIL		0,012	4	21	2		25,0705
22	50176400	INDICATOR LAMP TEMP	1	TEMP.		0,012	4	21	2		25,0705
23	50182400	INDICATOR LAMP AIR	1	FILTER (LUFT) Filter		0,012	4	21	4		25,0705
24	40096000	CLOSING PLUG	0... 2	F17 SCHW.		0,002	4	11	1		2,3205
25	03509211	FRONT PART	1			0,320	1	21	2		93,457
26	40009700	BULB 12V-2W	4	12 V - 2 W		0,002	4	21	2		8,099
27	40009800	BULB 24V-2W	4	24 V - 2 W		0,002	4	21	4		10,6925
28	40091400	CLOSING CAP	0... 2	F24 SCHW.		0,004	4	21	2		3,6855
29	49050900	COVER	1			0,016	4	23	1		42,9065
30	50276600	PLUG SLEEVE HOUSING	1	4 - P		0,006	4	21	2		10,01



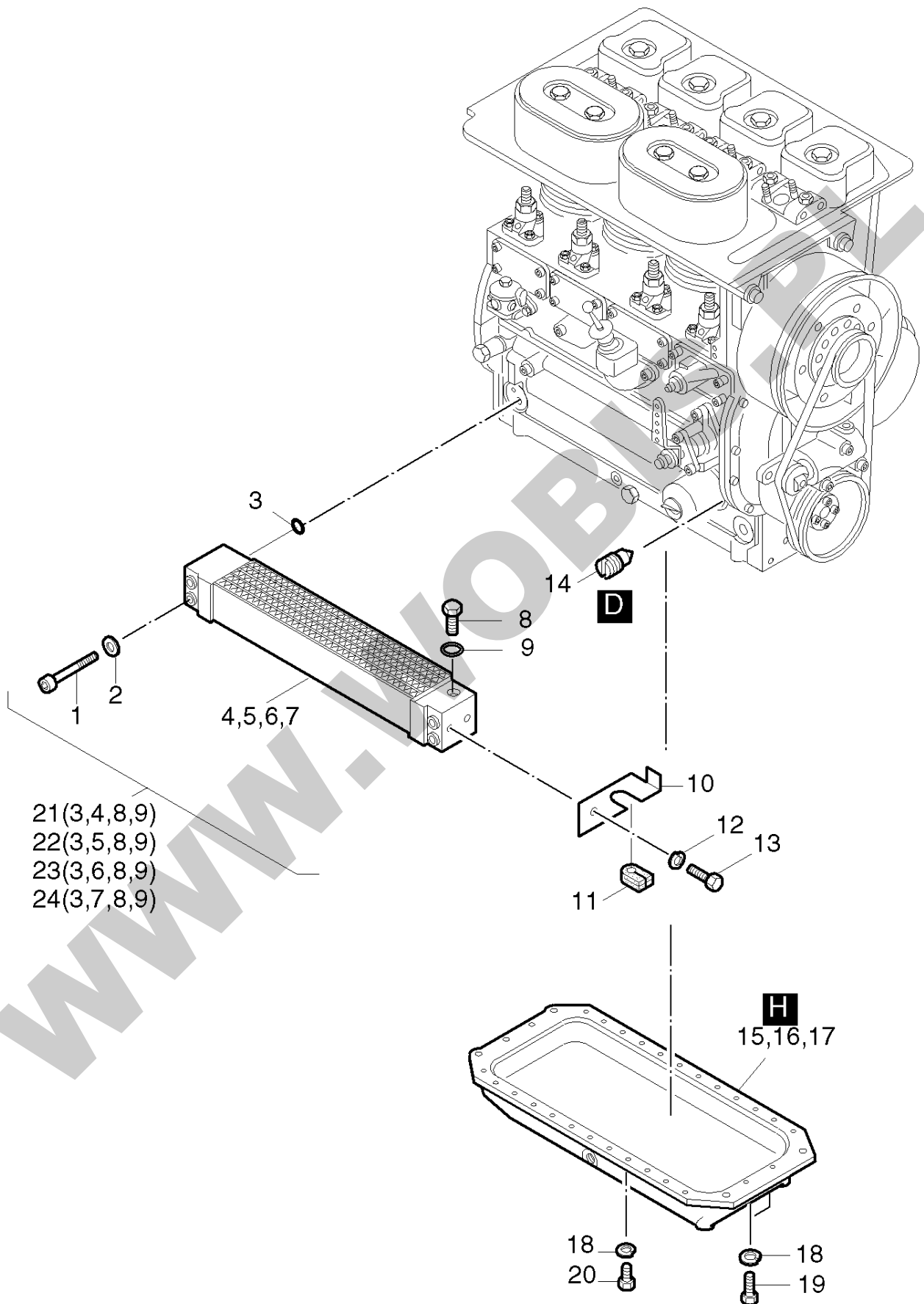
**ORYGINALNE CZĘŚCI ZAMIENNE SERWIS GWARANCYJNY I POGWARANCYJNY WYMIARY
SERWISOWE ORAZ KATALOGI CZĘŚCI ZAMIENNYCH NA STRONIE WWW.WOBIS.PL/SERWIS**

Pos.	Part no.	Description	Qty.	Notice	Add. notice	kg	EA	TA	DA	dDPW	List price
1	01183300	WIRING HARNESS	1			0,425	1	21	5		184,5935
2	_nopart	Not in this engine	-								
3	_nopart	Not in this engine	-								
4	50167700	HOSE CONNECTION	2			0,013	4	21	1		16,107
5	50163900	GLOW PLUG 184G	1	184G		0,108	4	21	2		141,7325
6	50268600	TEMP.SWITCH C-HD220	1	TEMP. 12-24V		0,016	4	21	1		172,1265
7	_nopart	Not in this engine	-								
8	03481100	FUEL HOSE 5,0 X 520	1	4,5 x 520		0,015	1	21	0		
10	03693610	SUPPORT	1			0,016	9	21	0		14,6965
11	50167600	MAINT.SWITCH 50 MBR	1			0,030	4	21	1		86,268
12	01183200	WIRING HARNESS	1			0,150	1	21	5		88,6795
13	_nopart	Not in this engine	-								
14	_nopart	Not in this engine	-								
15	50158500	RUBBER SLEEVE	1			0,001	4	11	1		6,9615
16	40021300	OIL PRESSURE SWITCH	1	12 - 24V Oil		0,031	4	21	1		45,8185
17	_nopart	Not in this engine	-								
18	50148100	FLAT WASHER 8,4	1	8,4 DIN 125-St A3C		0,002	4	11	1		0,455
19	50026700	HEXSCREW M 8X 16	1	M 8 x 16 DIN 933 - 8.8		0,011	4	11	1		2,2295
21	01541700	VALVE MAGNET 12V	1	12 V part was replaced by 01660900		0,540	0	22	7		
22	01541800	VALVE MAGNET 24V	1	24 V part was replaced by 01661000		0,540	0	22	7		
23	03668210	INSUL. TUBE	1	2000		0,118	1	21	5		69,706
24	40088300	RESISTANCE	1	24 V		0,210	4	21	5		278,824
25	40026600	PROTECTION CAP	1			0,005	4	11	1		11,011
26	_noorder	No single order	-								
27	00817100	ELECTRIC WIRE 150L	1			0,014	9	21	0		26,6175
28	03579800	JOINT WASHER	1			0,004	1	11	1		15,015
29	50114300	DISC 6,4	1	6,4 x 17 x 3 DIN 7349 A3C		0,005	4	11	1		2,3205
30	03960200	LEVER	1			0,020	1	21	1		12,8765
31	50095100	SPRING WASHER A 8	1	A 8 DIN 137 A3C		0,001	4	11	1		0,455



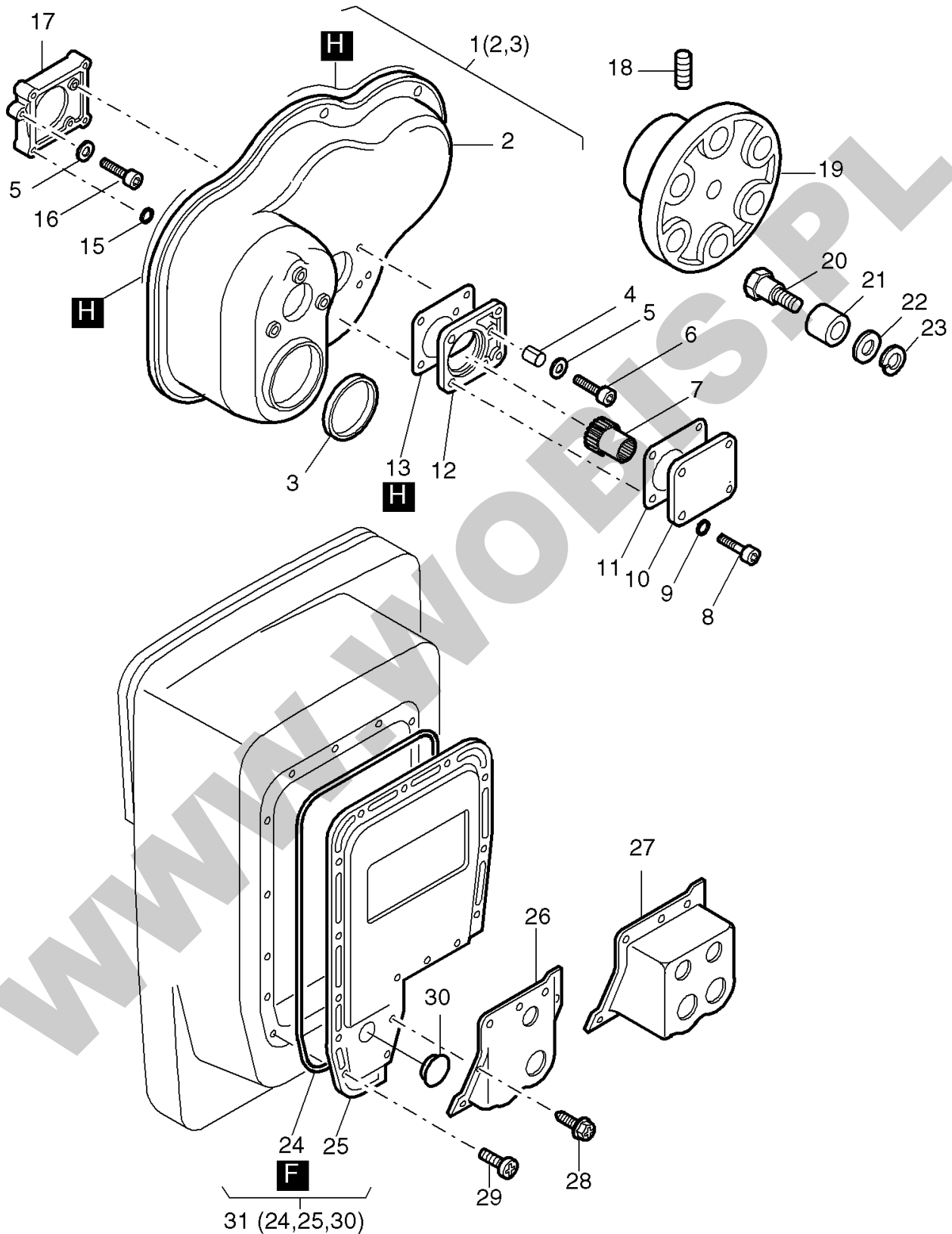
**ORYGINALNE CZĘŚCI ZAMIENNE SERWIS GWARANCYJNY I POGWARANCYJNY WYMIARY
SERWISOWE ORAZ KATALOGI CZĘŚCI ZAMIENNYCH NA STRONIE WWW.WOBIS.PL/SERWIS**

Pos.	Part no.	Description	Qty.	Notice	Add. notice	kg	EA	TA	DA	dDPW	List price
1	50259300	HEXSCREW M12X110	4	M 12 x 110 DIN 931 - 8.8 A3C		0,109	4	21	1		8,7815
2	50063200	SPRING WASHER 12	4	12 DIN 128 A3C		0,004	4	21	1		1,729
3	03878700	ENGINE BRACKET	1			3,200	1	21	1		206,6155
4	03579800	JOINT WASHER	4			0,004	1	11	1		15,015
5	03579100	SPACER BUSH	4			0,040	1	21	1		27,1635
6	50137300	HEXSCREW M14X1,5X50	4	M 14 x 1,5 x 50 DIN 960 - 8.8		0,060	4	21	1		9,737
7	50003100	SPRING WASHER 14	4	14 DIN 128		0,004	4	11	1		1,8655
8	50137400	PIN 18X18	4	18 x 18 DIN 7346		0,012	4	21	1		14,7875
9	03575903	INTERMED.HOUS.SAE5	1	SAE 5		11,000	1	21	1		1359,4945
10	00739301	BEARING BRACKET	2			0,950	1	21	1		354,1265
11	03469300	WASHER 12,5X22X3	4	12,5 x 22 x 3		0,005	1	11	1		5,096
12	50073000	ALL.SCREW GBKM12X40	4	M 12 x 40 DIN 912 - 12.9		0,045	4	11	1		6,9615
13	03579900	JOINT WASHER	2			0,022	1	21	1		29,8025
14	50135600	SPRING WASHER 10	4	10 DIN 128 A3C		0,002	4	21	1		0,455
15	50136500	HEXSCREW M10X 20	4	M 10 x 20 DIN 933 - 8.8 A3C		0,023	4	21	1		3,1395
16	03878901	ENGINE BRACKET	1			4,150	1	21	1		210,0735
17	50145800	HEXAGON NUT M 10	8	M 10 DIN 934-8 A3C		0,011	4	11	1		2,002
18	50135600	SPRING WASHER 10	8	10 DIN 128 A3C		0,002	4	21	1		0,455
19	50260100	ANTI VIBR.MNTG70/45	4	40 SH 7		0,390	4	21	4		67,8405
20	50260200	ANTI VIBR.MOUNTINGS	4	55 SH 8		0,364	4	21	2		67,8405
21	50260300	ANTI VIBR.MOUNTINGS	4	65 SH 9		0,389	4	21	1		67,8405
22	50237600	CLOSING CAP	1	F19 PHT		0,002	4	11	1		5,187
23	50002900	SPRING WASHER 10	2	A 10 DIN 128		0,002	4	11	1		1,4105
24	50029600	HEXSCREW M10X 45	2	M 10 x 45 DIN 933-8.8 A3C		0,036	4	21	1		3,9585
25	03592901	SEALING STRIP	1			0,060	1	11	1		61,1065
D	50223300	LOCTITE 221	1	50 ML		0,077	4	12	0		99,0535
G	50256501	LOCTITE IS 407	1	20 ML		0,033	4	12	0		52,143



**ORYGINALNE CZĘŚCI ZAMIENNE SERWIS GWARANCYJNY I POGWARANCYJNY WYMIARY
SERWISOWE ORAZ KATALOGI CZĘŚCI ZAMIENNYCH NA STRONIE WWW.WOBIS.PL/SERWIS**

Pos.	Part no.	Description	Qty.	Notice	Add. notice	kg	EA	TA	DA	dDPW	List price
1	50204100	ALL.SCR.M 8X 95	4	M8 x 95 DIN 6912 - 8.8		0,040	4	21	1		8,6905
2	50003500	SPRING WASHER B 8	4	B8 DIN 137		0,002	4	11	1		0,455
3	50130400	O-RING16,3X2,4X21,1	2	16,3 x 2,4		0,003	4	11	1	D2	3,1395
4	_noorder	No single order	-								
5	_nopart	Not in this engine	-								
6	_nopart	Not in this engine	-								
7	_nopart	Not in this engine	-								
8	50137900	CLOS.SCREW M8X1	1	M 8 x 1 DIN 7604		0,006	4	11	1		5,551
9	50000900	JOINT A8X11,5	1	A 8 x 11,5 DIN 7603-Cu		0,001	4	11	1	D4	0,455
10	03620101	COOLING PANEL	1			0,066	1	21	1		41,3595
11	03568900	RUBBER SLEEVE	1			0,009	1	11	1		12,649
12	50081200	SPRING WASHER A 6	2	A 6 DIN 137 - A3C		0,001	4	11	1	P4	0,455
13	50025500	HEXSCREW M 6X 12	2	M 6 x 12 DIN 933 - 8.8		0,004	4	11	1		1,5015
14	03465700	THREADED PIN	1			0,015	1	21	1		11,6025
15	00917500	OIL SUMP	1			1,640	1	21	2		505,505
16	_nopart	Not in this engine	-								
17	_nopart	Not in this engine	-								
18	50002800	SPRING WASHER 8	12	8 DIN 128		0,001	4	11	1	P4	0,455
19	50279300	HEXSCREW M 8X 16	4	M 8 x 16 DIN 933 - 8.8 verb.Pl. part was replaced by 50279301		0,011	0	11	7		
20	50026700	HEXSCREW M 8X 16	8	M 8 x 16 DIN 933 - 8.8		0,011	4	11	1		2,2295
21	01652900	OIL COOLER 2L/M	1			1,140	1	22	0		1350,8495
22	_nopart	Not in this engine	-								
23	_nopart	Not in this engine	-								
24	_nopart	Not in this engine	-								
D	50223300	LOCTITE 221	1	50 ML		0,077	4	12	0		99,0535
H	50282501	SILICON SEALER	1	30ML 1207		0,055	4	12	1		48,23



**ORYGINALNE CZĘŚCI ZAMIENNE SERWIS GWARANCYJNY I POGWARANCYJNY WYMIARY
SERWISOWE ORAZ KATALOGI CZĘŚCI ZAMIENNYCH NA STRONIE WWW.WOBIS.PL/SERWIS**

Pos.	Part no.	Description	Qty.	Notice	Add. notice	kg	EA	TA	DA	dDPW	List price
1	00993501	TIMING COV.HYDR.PUM	1			2,500	1	21	1		688,688
2	_noorder	No single order	-								
3	50129100	OILSEAL 55X 70X 8	1	55 x 70 x 8 part was replaced by 50129101		0,025	0	11	7	D1	
4	50262000	ROLL PIN 10X10	2	10 x 10 DIN 7346		0,002	4	21	1		4,5955
5	50002800	SPRING WASHER 8	4	8 DIN 128		0,001	4	11	1	P4	0,455
6	50258100	ALL.SCR.M 8X 60	2	M 8 x 60 DIN 6912 - 8.8		0,025	4	21	1		5,551
7	01062300	SPLINED COUPLING	1			0,055	1	21	2		198,6985
8	50268800	ALL.SCREW M 8X30	4	M 8 x 30 DIN 912 - 8.8 Inbus-Pl.		0,017	4	21	1		3,367
9	50162900	JOINT A 8 X14	4	A 8 x 14 DIN 7603 - Cu		0,005	4	11	1	D6	1,4105
10	03761600	COVER	1			0,475	1	21	1		74,3925
11	03568000	GASKET	1			0,002	1	21	1		5,9605
12	03555011	PLATE F.HYDR. PUMP	1			0,439	1	21	1		135,681
13	03754400	GASKET	1			0,002	1	21	1		4,459
15	40022300	O-RING 8 X 2	2	8 x 2		0,001	4	11	1	D1	1,729
16	50052500	ALL.SCR.M 8X 40	2	M 8 x 40 DIN 912 - 8.8		0,021	4	11	1		2,457
17	03754300	SUPPORT	1			1,060	1	21	1		278,278
18	50004600	GRUB SCREW M 8X16	1	M 8 x 16 DIN 916-45H A3C		0,003	4	11	1		2,912
19	03040500	P.T.O. FLANGE	1	12 H 7		8,000	1	21	2		734,006
20	03046900	TAPPET	6			0,090	1	21	2		34,9895
21	03151000	RUBBER SHELL	6	SCHLAUCHST		0,015	1	21	2		13,5135
22	03079000	DISC 20,3X26,9X4	6	20,3 x 26,9 x 4		0,007	1	21	2		11,648
23	50061601	SPRING WASHER 12	6	VHZ 12		0,002	4	21	2		1,2285
24	03847700	SEALING STRIP	1	1260 mm		0,007	1	21	2		14,924
25	_noorder	No single order	-								
26	03842801	COVER F.HYDR.PUMP C	1			0,140	1	21	2		332,5595
27	03842700	COVER	1			0,200	1	21	4		340,613
28	50335600	COMBI SCREW M 6X 16	10	M 6 x 16 KZ 1-8.8 A3D		0,005	4	11	1		3,003
29	50289200	HEXSCREW M 6X 12	12	M 6 x 12 KZ 1-8.8 A3D		0,005	4	11	1		1,8655
30	03769301	COVER	1	ø 50mm		0,007	1	11	1		10,374

**ORYGINALNE CZĘŚCI ZAMIENNE SERWIS GWARANCYJNY I POGWARANCYJNY WYMIARY
SERWISOWE ORAZ KATALOGI CZĘŚCI ZAMIENNYCH NA STRONIE WWW.WOBIS.PL/SERWIS**

Pos.	Part no.	Description	Qty.	Notice	Add. notice	kg	EA	TA	DA	dDPW	List price
31	01506400	FRONT COVER CAPS.HY	1			1,000	1	21	2		627,3995
F	50223900	TECHNICOLL CLEANER	1	750 GR		0,870	4	12	0		101,2375
F	50223800	TECHNICL.ADHES.8058	1	750 GR		0,875	4	12	0		132,8145
H	50282501	SILICON SEALER	1	30ML 1207		0,055	4	12	1		48,23