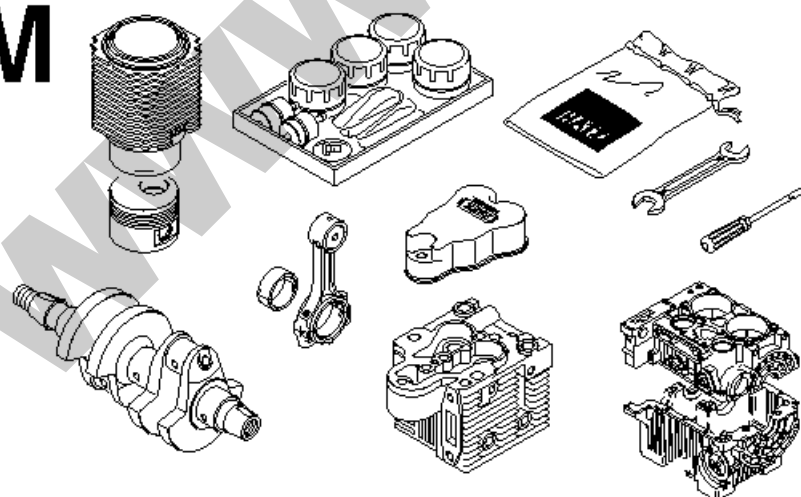


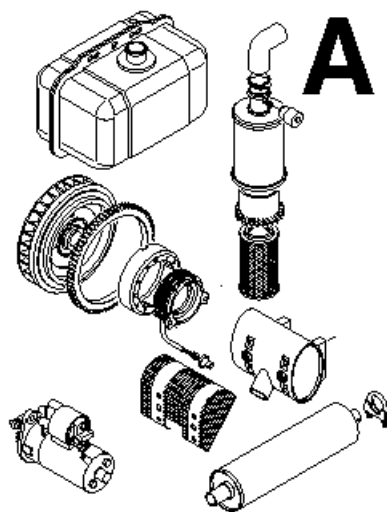
2G40.16

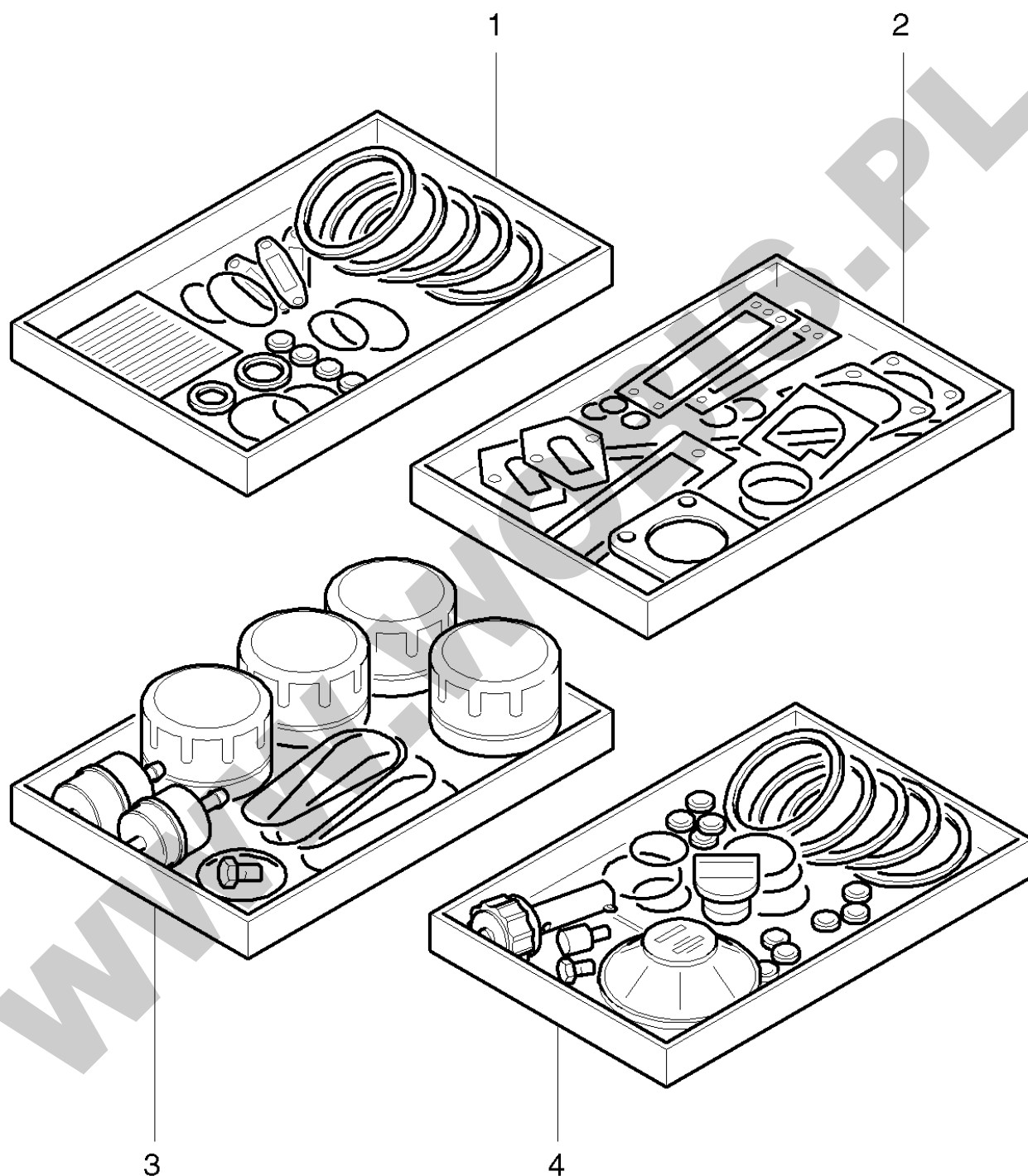


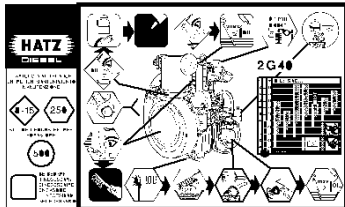
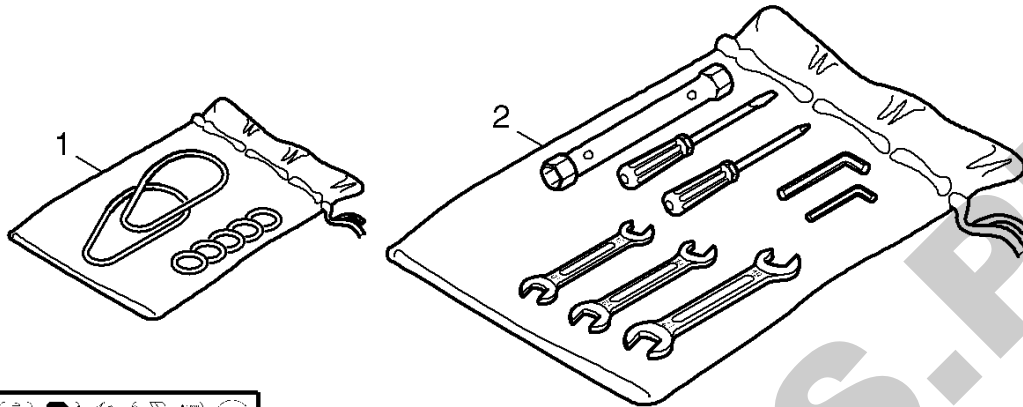
M



A

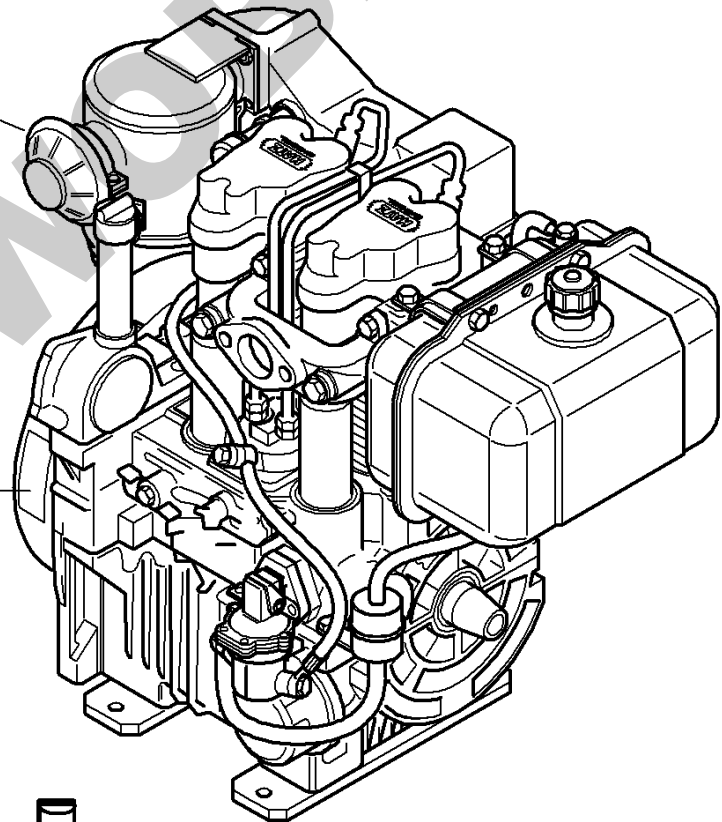






3

4



Bei elektrischer Ausrüstung beachten:

1. „+“ – und „-“ Pole der Batterie nicht vertauschen.
2. Kurzschlüsse, Wackelkontakte und konzentrierte Wassereinwirkung an den Bauteilen vermeiden.
3. **Bei laufendem Motor** die Verbindung zwischen Lichtmaschine, Reglerschalter und Batterie nicht trennen.
4. Beim Elektroschweißen die Masseklemme so nahe wie möglich an die Schweißstelle legen und die Batterie abklemmen. Weitergehende Hinweise in der Betriebsanleitung!

With electrical equipment observe the following:

1. Don't transpose „+“ – and „-“ pole of battery.
2. Avoid short circuits, tottering contacts and direct water ingress to all components.
3. **Do not disconnect** alternator, regulator and battery **while the engine is running.**
4. When arc-welding, connect the ground clip as close as possible to the welding area, and disconnect the battery. For further advice see instruction book!

En cas d'équipement électrique, observer ce qui suit:

1. Ne pas interchanger les pôles „+“ – et „-“ de la batterie.
2. Eviter des courts-circuits, un circuit intermittent ainsi qu'un arrosage direct d'eau des composants électriques.
3. **Ne pas déconnecter** l'alternateur, le régulateur et la batterie pendant la marche du moteur.
4. Lors de soudure à l'arc, la borne de masse doit être aussi près que possible de l'endroit à souder; déconnecter la batterie.

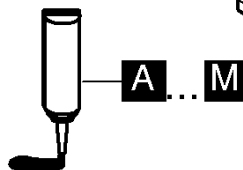
Pour plus d'informations, consulter la notice d'entretien!

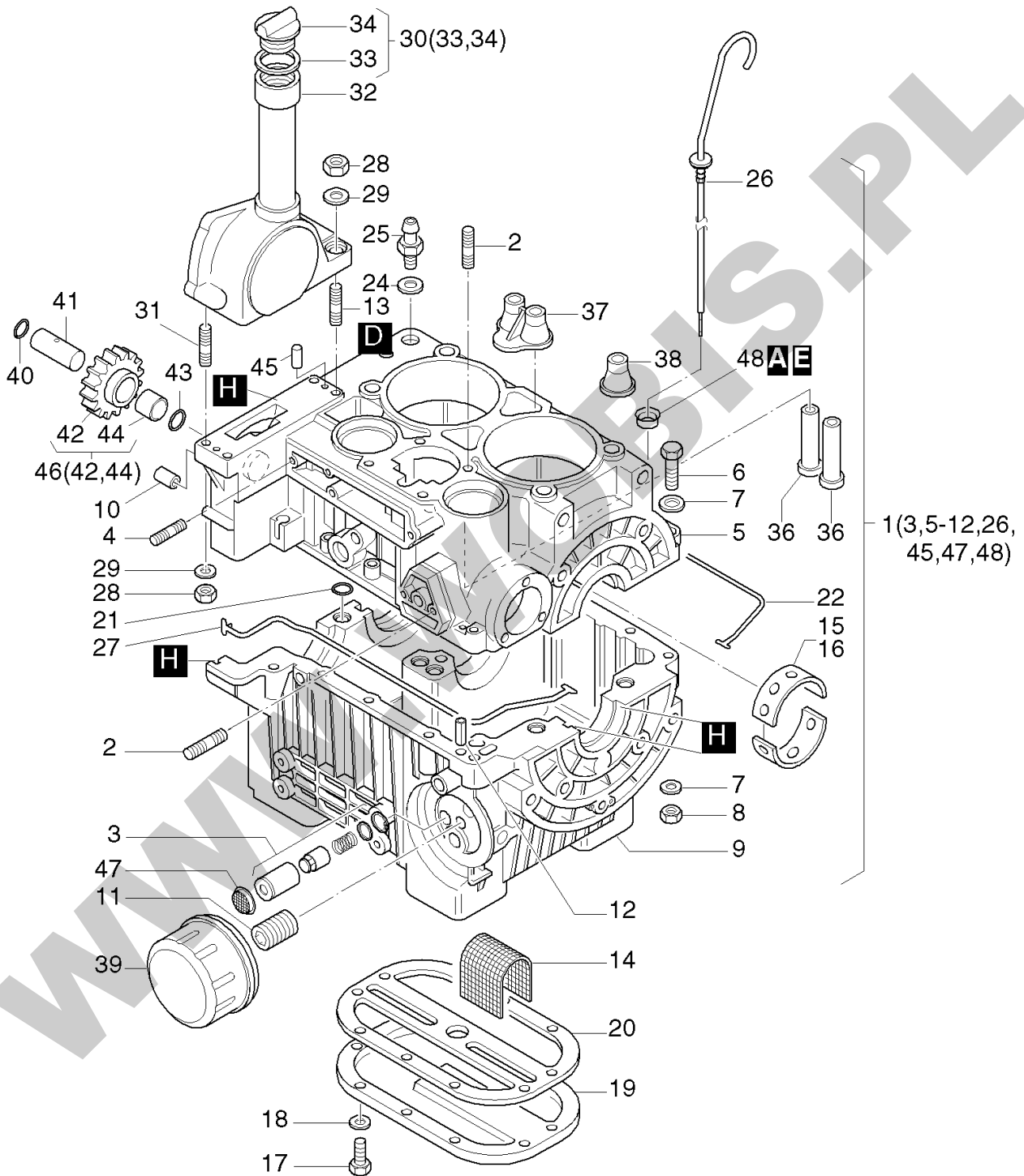
En case de equipo eléctrico observar lo siguiente:

1. No intercambiar los polos „+“ – y „-“ de la batería.
2. Evitar los cortacircuitos, los falsos contactos y las filtraciones de agua en todos los componentes.
3. **No desconectar** el alternador, regulador y batería mientras el motor esté funcionando.
4. En caso de soldadura eléctrica, conectar la mordaza de masa lo más cerca posible del área a soldar y desconectar la batería.

Para más detalles, ver manual de instrucciones.

034 306 12



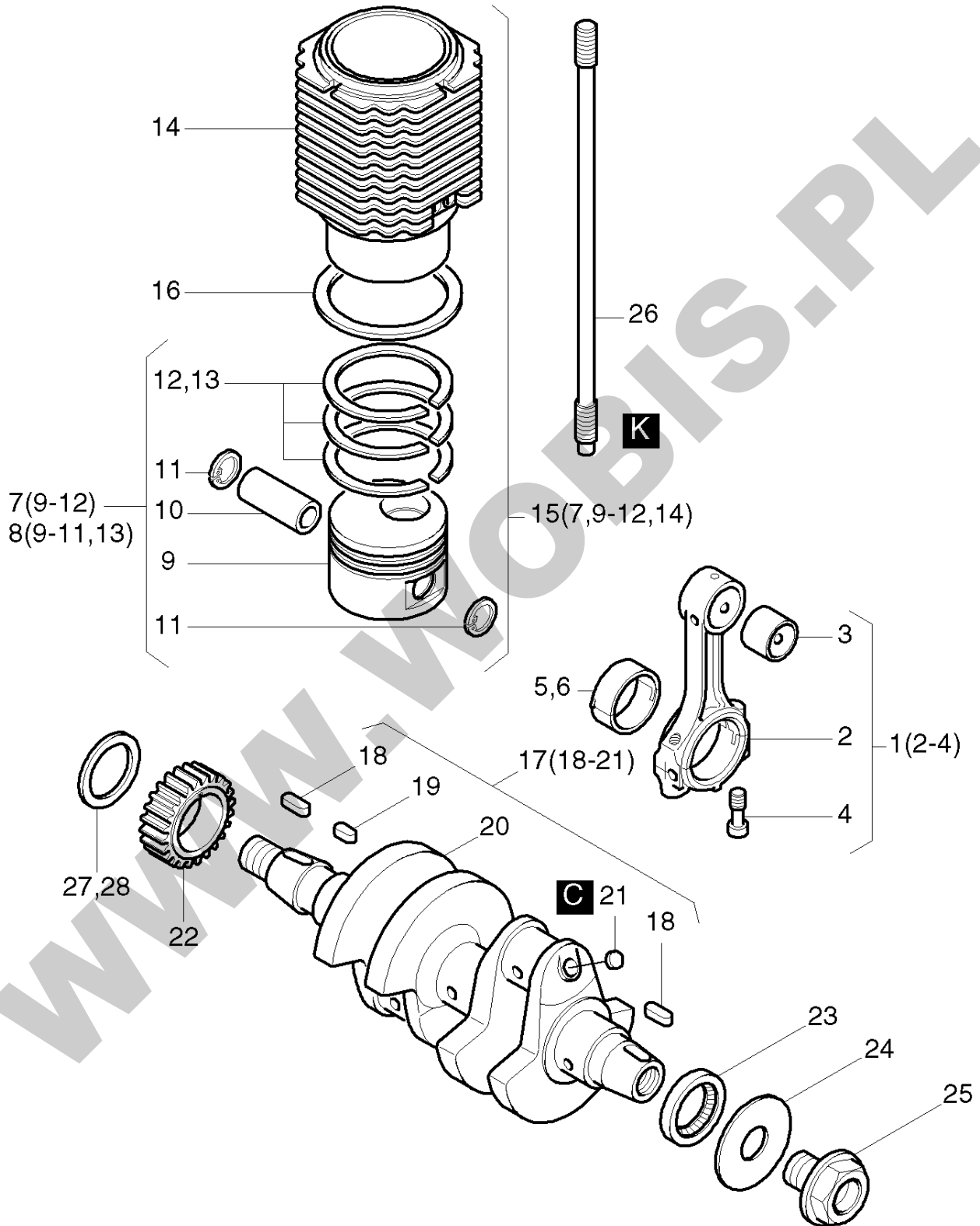


**ORYGINALNE CZĘŚCI ZAMIENNE SERWIS GWARANCYJNY I POGWARANCYJNY WYMIARY
SERWISOWE ORAZ KATALOGI CZĘŚCI ZAMIENNYCH NA STRONIE WWW.WOBIS.PL/SERWIS**

Pos.	Part no.	Description	Qty.	Notice	Add. notice	kg	EA	TA	DA	dDPW	List price
1	01227420	CRANKCASE	1			13,900	1	12	1		3299,8875
2	50098300	STUD M8X20	6	M 8 x 20 DIN 835-8.8 A3C		0,009	4	11	1		5,3235
3	01221803	OIL RELIEF VALVE	1			0,022	1	11	0		
4	50139201	STUD M 6X 16	1	M6 x 16 DIN 939-8.8 A3C		0,004	4	11	1		1,5015
5	_noorder	No single order	-								
6	50137000	HEXSCREW M 6X 50	10	M6 x 50 DIN 931-8.8 A3C		0,013	4	11	1		2,457
7	50144500	FLAT WASHER 6,4	21	6,4 DIN 125-St A3C		0,001	4	11	1		0,455
8	50144400	HEXAGON NUT M 6	10	M 6 DIN 934 - 8 A3C		0,002	4	11	1		1,2285
9	_noorder	No single order	-								
10	50301000	ROLL PIN 8 X 12	1	8 x 12		0,001	4	13	1		2,457
11	50302700	CONNECTING PIECE	1			0,036	1	13	1		49,9135
12	50300700	CYL.PIN 8 H7 X14	2	8 H 7 x 14		0,006	4	13	1		6,3245
13	50128100	STUD M8X30	2	M 8 x 30 DIN 835 - 10.9 A3C		0,013	4	11	1		3,2305
14	50301400	OIL SIEVE	1			0,012	1	13	1		18,20
15	50302100	MAIN BEARING	3			0,017	4	13	1		36,6275
16	50324200	MAIN BEARING 0,5 -	3	-0,5		0,050	4	14	1		59,3775
17	50146300	HEXSCREW M 6X 18	10	M 6 x 18 DIN 933-8.8 A3C		0,005	4	11	1		1,001
18	04060600	WASHER 6,4X16X1,5	10	6,4 x 16 x 1,5 A3C		0,002	1	11	1		1,911
19	50301600	COVER	1			0,510	1	13	1		87,2235
20	50301500	GASKET	1			0,022	1	13	1	D1	29,029
21	50275000	O-RING 14X1,78	8	14 x 1,78		0,001	4	11	1	D8	3,185
22	50301200	GASKET	1			0,003	1	13	1	D1	61,1065
24	50001100	JOINT A12 X15,5	1	A 12 x 15,5 DIN 7603-Cu		0,001	4	11	1	D3	0,7735
25	50303000	HOSE CONNECTION	1			0,030	1	13	1		39,7215
26	50302911	DIPSTICK	1			0,043	1	13	1		60,151
27	50301100	GASKET	1			0,003	1	13	1	D1	61,1065
28	50335300	HEXAGON NUT M 8	4	M 8 SW 12 A3C		0,004	4	11	1		1,5015
29	03788800	WASHER 8,4X15X2	4	8,4 x 15 x 2		0,002	1	11	1		3,4125
30	01613100	CAP SCREW	1			0,017	1	11	1	W1	13,104
31	50231900	STUD M 8X 25	2	M 8 x 25 DIN 835-8.8 A3C		0,012	4	11	1		3,2305

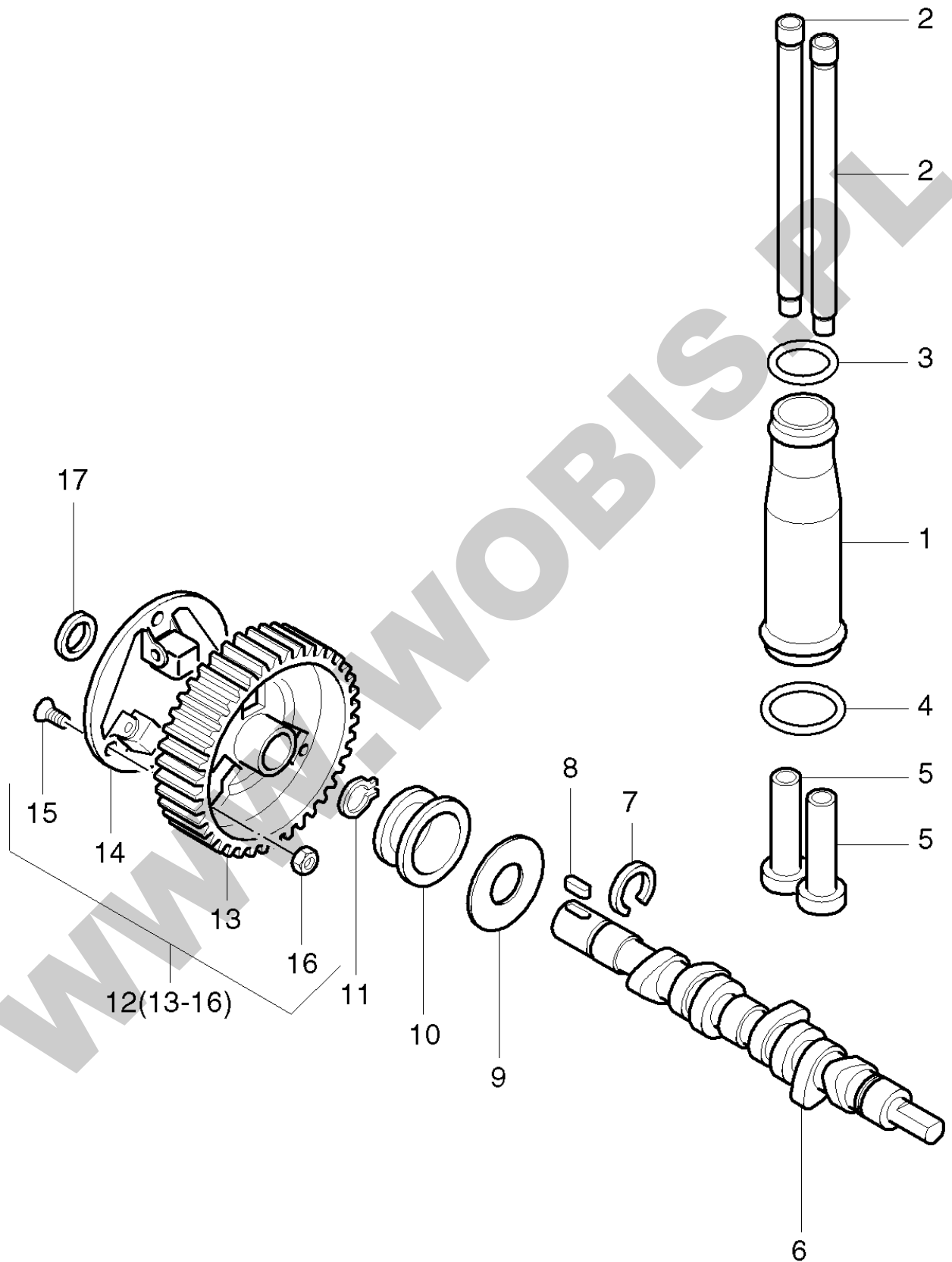
**ORYGINALNE CZĘŚCI ZAMIENNE SERWIS GWARANCYJNY I POGWARANCYJNY WYMIARY
SERWISOWE ORAZ KATALOGI CZĘŚCI ZAMIENNYCH NA STRONIE WWW.WOBIS.PL/SERWIS**

Pos.	Part no.	Description	Qty.	Notice	Add. notice	kg	EA	TA	DA	dDPW	List price
32	03908202	HOUSING	1			0,920	1	11	1		267,995
33	04125000	SEALING RING	1	26 x 35 x3		0,002	1	11	1	D1	3,8675
34	_noorder	No single order	-								
36	50302000	TAPPET	4			0,062	1	13	1		121,212
37	04038200	PROTECTION CAP	2			0,010	1	11	1		18,0635
38	04039100	PROTECTION CAP	4			0,002	1	11	1		4,823
39	50302800	OIL FILTER	1			0,277	4	11	1	W4	32,5325
40	50336200	O-RING 10,78X2,62	1	10,78 x 2,62	""H""	0,001	4	11	1	D1	7,3255
41	50303610	SHAFT	1	"H"	""H""	0,068	1	11	1		165,62
42	_noorder	No single order	-								
43	50195800	SHIM 10X16X1,0	1	10 x 16 x 0,5 DIN 988	""H""	0,001	4	11	1		1,4105
44	50336110	BEARING BUSH	1	"H"	""H""	0,014	4	11	1		23,114
45	50290500	CYL.PIN 6 M6X14	2	6 m 6 x 14 DIN 7-9 S20K		0,003	4	11	1		1,729
46	01239901	GEARWHEEL	1		""H""	0,150	1	11	1		313,9045
47	05034900	SIEVE OIL REL.VALVE	1			0,001	1	11	1		9,10
48	04131000	BUSH	1			0,002	1	11	1		16,6985
A	50223001	LOCTITE ACTIVATOR N	1	500 ML DIN 7649		0,580	4	12	0		270,7705
D	50223300	LOCTITE 221	1	50 ML		0,077	4	12	0		99,0535
E	50223400	LOCTITE 648	1	10 ML		0,021	4	12	0		38,6295
H	50282501	SILICON SEALER	1	30ML 1207		0,055	4	12	1		48,23



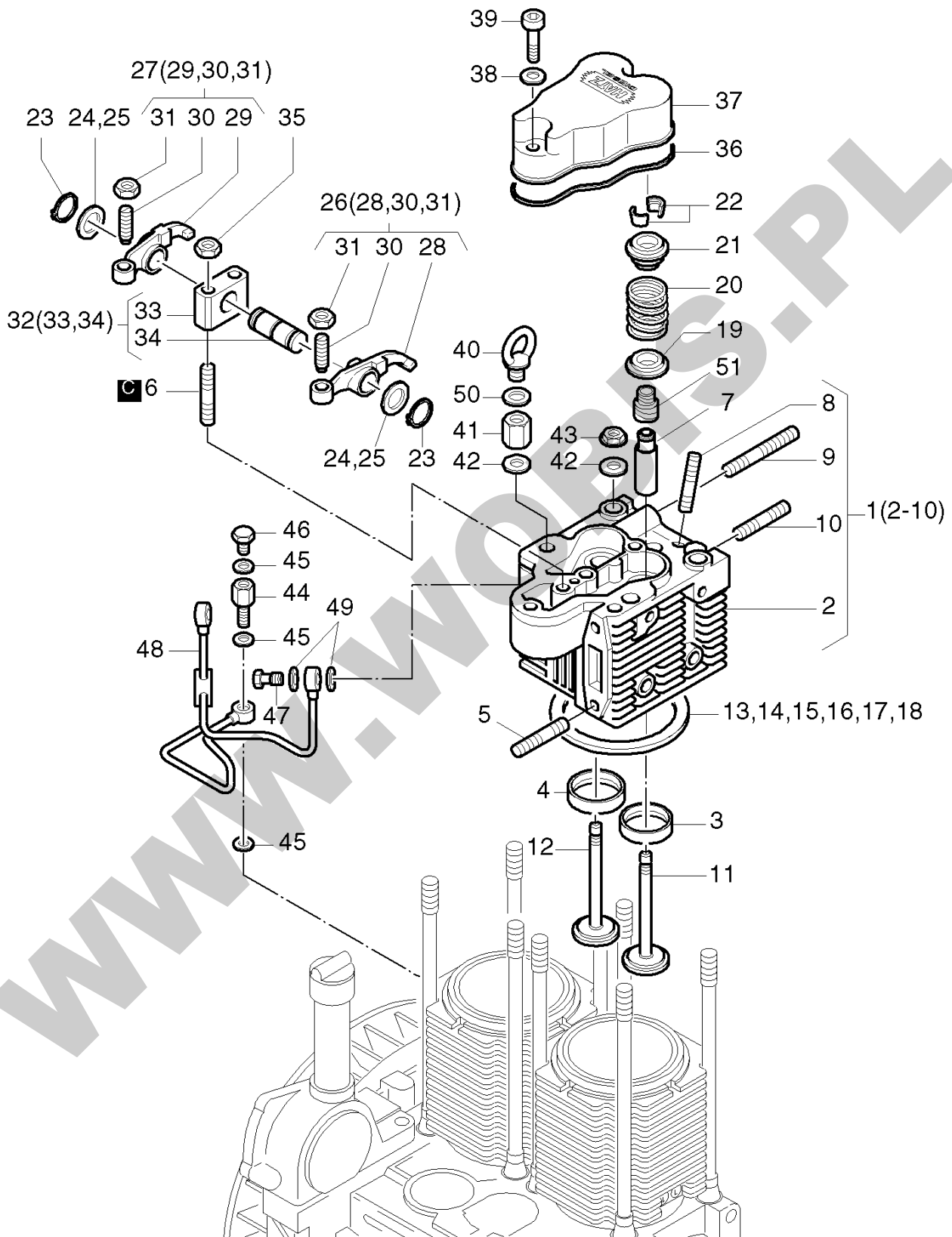
**ORYGINALNE CZĘŚCI ZAMIENNE SERWIS GWARANCYJNY I POGWARANCYJNY WYMIARY
SERWISOWE ORAZ KATALOGI CZĘŚCI ZAMIENNYCH NA STRONIE WWW.WOBIS.PL/SERWIS**

Pos.	Part no.	Description	Qty.	Notice	Add. notice	kg	EA	TA	DA	dDPW	List price
1	01262200	CONROD	2	part was replaced by 01262210		0,000	0	11	7		
2	_noorder	No single order	-								
3	03785300	BUSH FOR CONROD	2			0,022	4	12	1		86,45
4	03781100	CONROD SCREW	4			0,021	9	11	0		17,5175
5	03781300	BIG END BEARING	2			0,027	4	11	1		35,49
6	03785600	BIG END BEAR.0,5 -	2	-0,5mm		0,035	4	14	1		65,8385
7	01240211	PISTON 92 EPA	2			0,936	4	11	1		619,528
8	01248310	PISTON 92 + 0,5EPA	2	+0,5mm part was replaced by 01248311		0,000	0	14	0		
9	_noorder	No single order	-								
10	50359010	GUDGEON PIN26X13X74	2	26 x 13 x 74 DIN 73126 - B2		0,225	4	13	1		111,657
11	50359110	CIRCLIP A 26X 1,2	4	A26x1,2		0,002	4	13	1		6,643
12	01240301	PISTON RING SET 92	2			0,046	4	13	1		147,6475
13	01248701	PISTON R.SET 92+0,5	2	+0,5mm		0,050	4	14	1		171,171
14	_noorder	No single order	-								
15	01247110	CYLIND.+PISTON EPA	2			3,739	1	12	1		1137,9095
16	03958000	SHIM	2	0,3mm		0,006	1	11	1		11,6025
17	01262701	CRANKSHAFT	1			11,150	1	12	1		3343,2945
18	50011200	FITTINGKEY A 6X6X25	2	A 6 x 6 x 25 DIN 6885		0,005	4	11	0		3,003
19	50304300	FITTINGKEY 6X6X10	1	A 6 x 6 x 10		0,003	4	13	1		8,6905
20	_noorder	No single order	-								
21	50304100	COVER	4	Ø 7 mm		0,001	1	13	1		6,097
22	50304400	GEARWH.F.CRANKSHAFT	1			0,220	1	13	1		327,9185
23	50304500	OIL SEAL 38X 52X 8	1	38 x 52 x 8		0,016	4	13	1	D1	28,028
24	50304700	WASHER 21X60X1,5	1	21 x 60 x 1,5		0,050	1	21	4		17,29
25	50304800	SCREW	1	M18 x 1,5		0,430	4	21	4		162,071
26	03781000	STUD	8			0,189	1	11	1		64,4735
27	50347500	SHIM 38X58X0,2	0... 1	38 x 58 x 0,2		0,002	4	12	0		5,4145
28	50347600	SHIM 38X58X0,3	0... 1	38 x 58 x 0,3		0,004	4	12	0		5,4145
C	50223200	LOCTITE 601	1	50 ML		0,079	4	12	0		99,0535



**ORYGINALNE CZĘŚCI ZAMIENNE SERWIS GWARANCYJNY I POGWARANCYJNY WYMIARY
SERWISOWE ORAZ KATALOGI CZĘŚCI ZAMIENNYCH NA STRONIE WWW.WOBIS.PL/SERWIS**

Pos.	Part no.	Description	Qty.	Notice	Add. notice	kg	EA	TA	DA	dDPW	List price
1	03781800	PROTECTION TUBE	2			0,136	1	11	1		68,159
2	01224001	PUSHROD	4			0,066	1	11	1		151,242
3	50208400	O-RING 32X 3	2	32 x 3		0,001	4	11	1	d1	9,919
4	50290100	O-RING 38 X 3	2	38 x 3		0,001	4	11	1	d1	5,4145
5	50302000	TAPPET	4			0,062	1	13	1		121,212
6	04092810	CAMSHAFT EPA	1			0,900	1	11	1		959,0945
7	50305000	SNAP RING 17	1	17		0,001	4	13	1		5,551
8	50010500	FITTINGKEY A 4X4X12	1	A4 x 4 x 12 DIN 6885		0,002	4	11	1		2,6845
9	50306001	WASHER 18X44X0,5	1	18 x 44 x 0,5 777-78		0,005	1	13	1		11,102
10	50305700	GOVERNOR SLEEVE	1			0,074	1	13	1		319,3645
11	50020000	CIRCLIP A 18X1,2	1	A18 x 1,2 DIN 471		0,001	4	11	1		1,5015
12	01222101	GEARWHEEL W.GOV.W.	1			0,940	1	11	0		874,1005
13	_noorder	No single order	-								
14	01244801	SUPPORT.PLATE CPL.	1			0,170	1	12	0		155,974
15	50305300	SCREW M 5X16	3	M5 x 14		0,003	4	13	1		4,095
16	50305400	HEXAGON NUT M 5	3	M5		0,001	4	13	1		1,8655
17	03233200	SHIM 0,2	0... 1	19 / 0,20 mm		0,001	1	11	1		6,097
17	03233300	SHIM 0,3	0... 1	19 / 0,30 mm		0,001	1	11	1		6,097

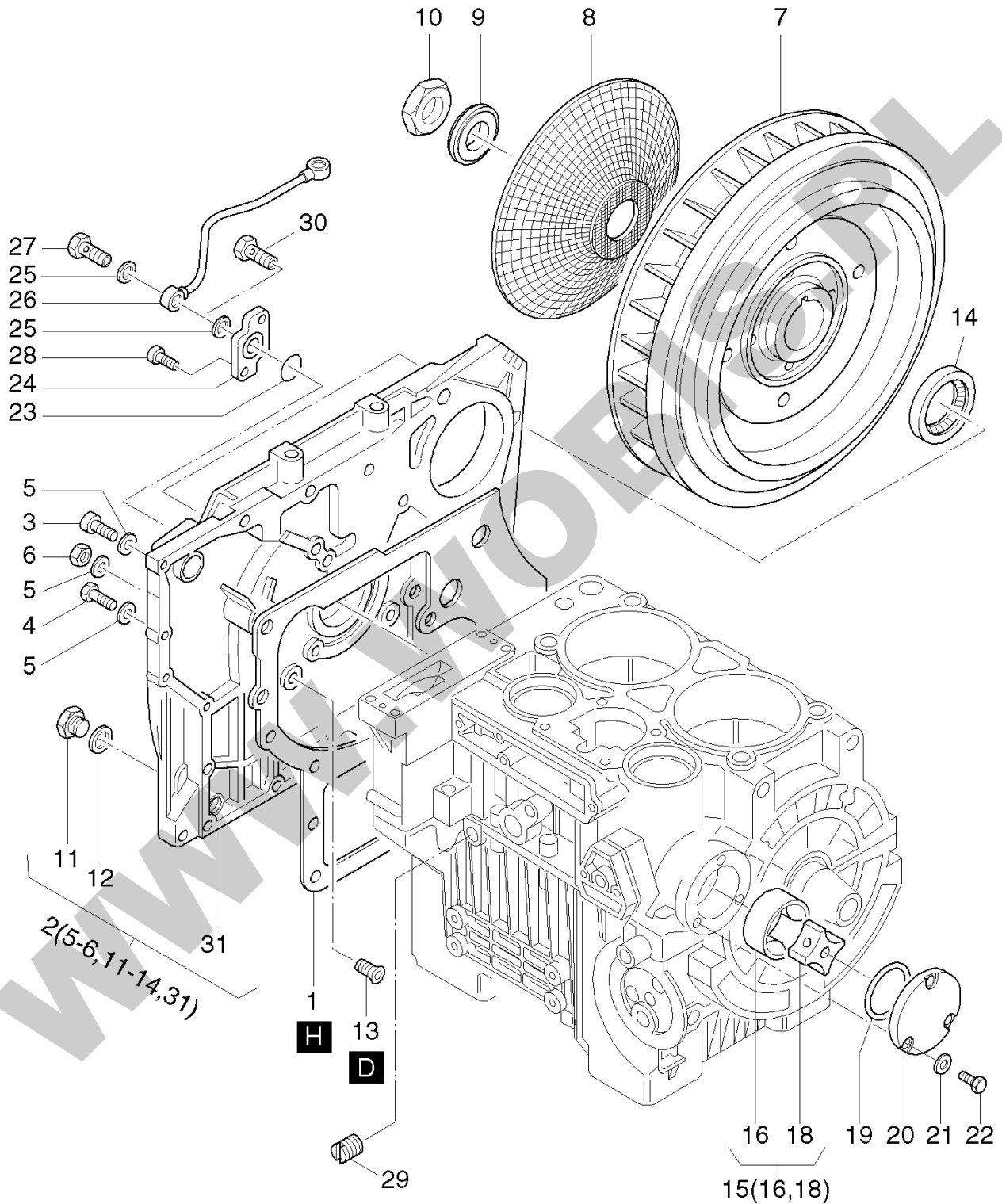


**ORYGINALNE CZĘŚCI ZAMIENNE SERWIS GWARANCYJNY I POGWARANCYJNY WYMIARY
SERWISOWE ORAZ KATALOGI CZĘŚCI ZAMIENNYCH NA STRONIE WWW.WOBIS.PL/SERWIS**

Pos.	Part no.	Description	Qty.	Notice	Add. notice	kg	EA	TA	DA	dDPW	List price
1	01247210	CYLINDER HEAD EPA	2			2,122	1	12	1		1410,8185
2	_noorder	No single order	-								
3	_noorder	No single order	-								
4	_noorder	No single order	-								
5	50231900	STUD M 8X 25	4	M 8 x 25 DIN 835-8.8 A3C		0,012	4	11	1		3,2305
6	50279200	STUD M 8X 40	4	M 8 x 40 DIN 835-8.8 A3C		0,019	4	11	1		3,8675
7	03785201	VALVE GUIDE	4			0,032	4	12	1		42,8155
8	50038400	STUD M 8X 35	2	M 8 x 35 DIN 835-8.8 A3C		0,017	4	11	1		5,0505
9	50065100	STUD M 8X85	2	M 8 x 85 DIN 835-8.8 A3C		0,035	4	11	1		5,915
10	50128100	STUD M8X30	2	M 8 x 30 DIN 835 - 10.9 A3C		0,013	4	11	1		3,2305
11	03783301	VALVE EXHAUST	2			0,074	4	11	1		62,1075
12	03783210	VALVE INLET	2			0,079	4	11	1		54,2815
13	04110800	GASK.F.CYL.HEAD 0,5	0... 2	0,50mm		0,013	1	11	1		14,924
13	04110900	GASK.F.CYL.H. 0,55	0... 2	0,55mm		0,014	1	11	1	d1	16,198
13	03792800	GASK.F.CYL.HEAD 0,6	0... 2	0,60mm		0,015	1	11	1		15,015
13	03971200	GAS.F.CYL.HEAD 0,65	0... 2	0,65mm		0,017	1	11	1		15,288
13	03792900	GASK.F.CYL.HEAD 0,7	0... 2	0,70mm		0,018	1	11	1	d1	15,47
13	03971300	GAS.F.CYL.HEAD 0,75	0... 2	0,75mm		0,019	1	11	1		16,289
14	03793000	GASK.F.CYL.HEAD 0,8	0... 2	0,80mm		0,020	1	11	1		17,1535
14	04090600	GASK.F.CYL.H. 0,85	0... 2	0,85mm		0,021	1	11	1		24,1605
15	03793100	GASK.F.CYL.HEAD 0,9	0... 2	0,90mm		0,023	1	11	1		19,019
15	04090700	GASK.F.CYL.H. 0,95	0... 2	0,95mm		0,024	1	11	1		25,0705
16	03793200	GASK.F.CYL.HEAD 1,0	0... 2	1,00mm		0,026	1	11	1		20,7935
17	03793300	GASK.F.CYL.HEAD 1,1	0... 2	1,10mm		0,028	1	11	1		22,204
18	03793400	GASK.F.CYL.HEAD 1,2	0... 2	1,20mm		0,031	1	11	1		24,843
19	03783401	WASHER	4			0,012	1	11	1		34,216
20	03783500	VALVE SPRING	4			0,032	1	11	1		17,017
21	03783600	CUP	4			0,013	1	11	1		33,2605
22	03786300	COLLET	4			0,003	1	11	1		11,2385
23	50019800	CIRCLIP 15X1	4	A15 x 1 DIN 471		0,001	4	11	1		1,5015

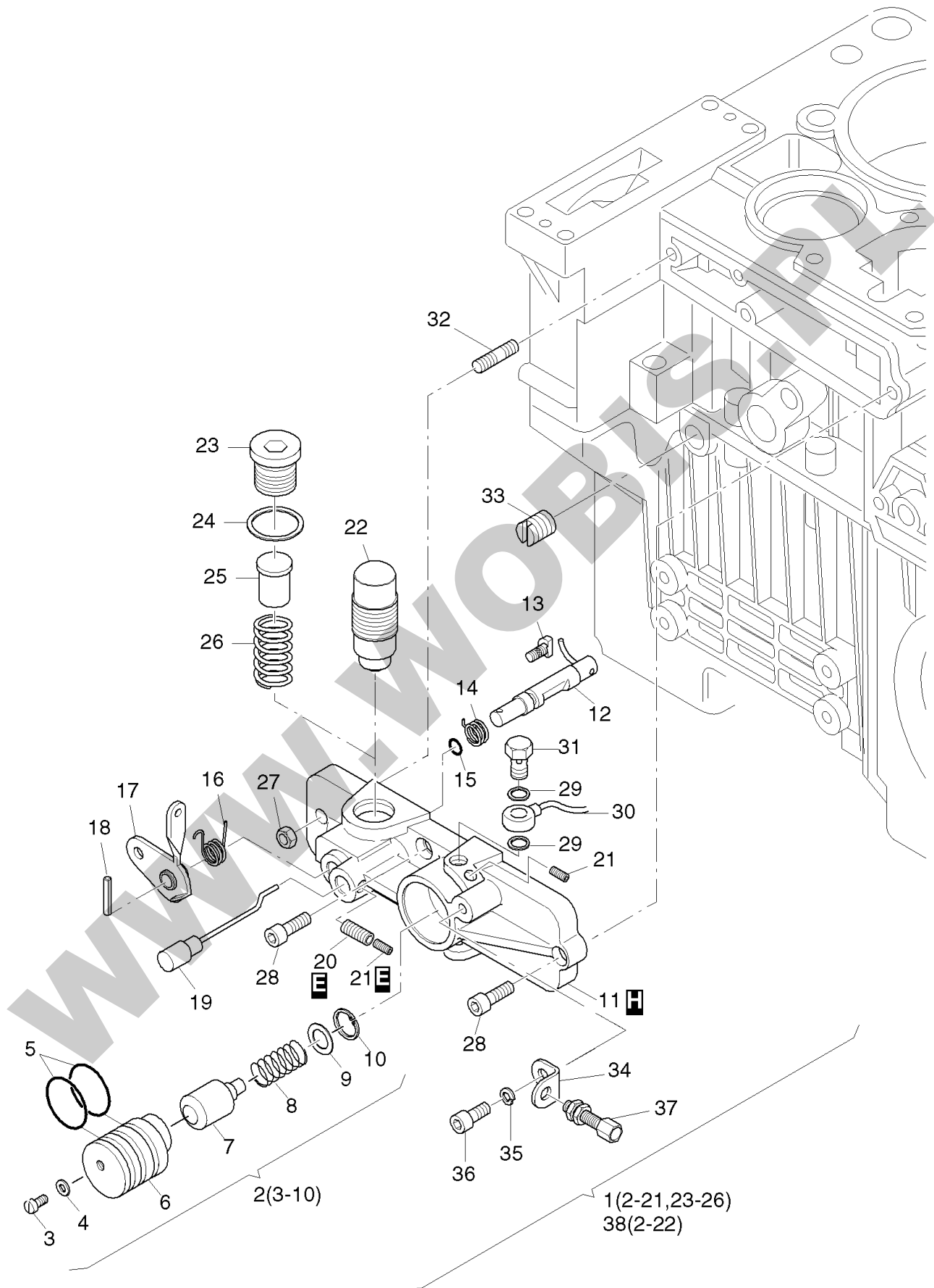
**ORYGINALNE CZĘŚCI ZAMIENNE SERWIS GWARANCYJNY I POGWARANCYJNY WYMIARY
SERWISOWE ORAZ KATALOGI CZĘŚCI ZAMIENNYCH NA STRONIE WWW.WOBIS.PL/SERWIS**

Pos.	Part no.	Description	Qty.	Notice	Add. notice	kg	EA	TA	DA	dDPW	List price
24	50315900	SHIM 0,2	0... 4	15 x 21 x 0,2 DIN 988		0,001	4	11	1		1,4105
25	50316000	SHIM 0,3	0... 4	15 x 21 x 0,3 DIN 988		0,001	4	11	1		1,4105
26	01224500	ROCKER EXHAUST	2			0,093	1	11	1		188,916
27	01224400	ROCKER INLET	2			0,091	1	11	1		188,916
28	_noorder	No single order	-								
29	_noorder	No single order	-								
30	03783000	ADJUSTING SCREW	4			0,008	1	11	1		18,928
31	03173100	HEXAGON NUT	4			0,004	1	11	1	W2	5,1415
32	01224600	ROCKER BRACKET	2			0,149	1	11	1		207,7985
33	_noorder	No single order	-								
34	_noorder	No single order	-								
35	40028400	HEX.NUT M 8	4	VM 8 DIN 980-8 C3A		0,008	4	11	1	P2	2,2295
36	50290200	O-RING 116X121X3,1	2	116 x 121 x 3,1		0,005	4	11	1	W4,d1	19,2465
37	03783800	COVER CYL.HEAD	2			0,230	1	11	1		101,192
38	50162900	JOINT A 8 X14	4	A 8 x 14 DIN 7603 - Cu		0,005	4	11	1	W8,d2	1,4105
39	50177500	ALL.SCR.M 8X 40	4	M 8 x 40 DIN 912-8.8 A3C		0,021	4	11	1		3,1395
40	50315500	RINGSCREW M 10	1	M10 DIN 580 A3C		0,108	4	11	1		16,016
41	03784501	COLLAR NUT M 10	5	M 10		0,048	1	11	1	P2	25,3435
42	03791400	WASHER 10,1X22X2,1	8			0,004	1	11	1	P4	6,4155
43	03171800	COLLAR NUT	3	M 10		0,014	1	11	1	P2	11,648
44	50314001	CONNECTING PIECE	1	M8 x 1		0,020	9	11	0		61,516
45	50000900	JOINT A8X11,5	4	A 8 x 11,5 DIN 7603-Cu		0,001	4	11	1	d2	0,455
46	50033300	HEXSCREW M 8X1X12	1	M8 x 1 x 12 DIN 961-8.8 A3C		0,010	4	11	1		2,3205
47	50006100	BANJO BOLT 4-5-3	2	4-5-3 DIN 7643		0,007	4	11	1		6,3245
48	01224900	OIL PIPE	1			0,075	1	11	1		204,295
49	50000900	JOINT A8X11,5	4	A 8 x 11,5 DIN 7603-Cu		0,001	4	11	1	d2	0,455
50	03787300	SHIM 0,2	0... 2	10,5 x 21 x 0,2		0,001	1	11	1		4,823
51	50405200	VALVE STEM SEAL CAP	4			0,002	4	11	1	d2	8,099
C	50223200	LOCTITE 601	1	50 ML		0,079	4	12	0		99,0535



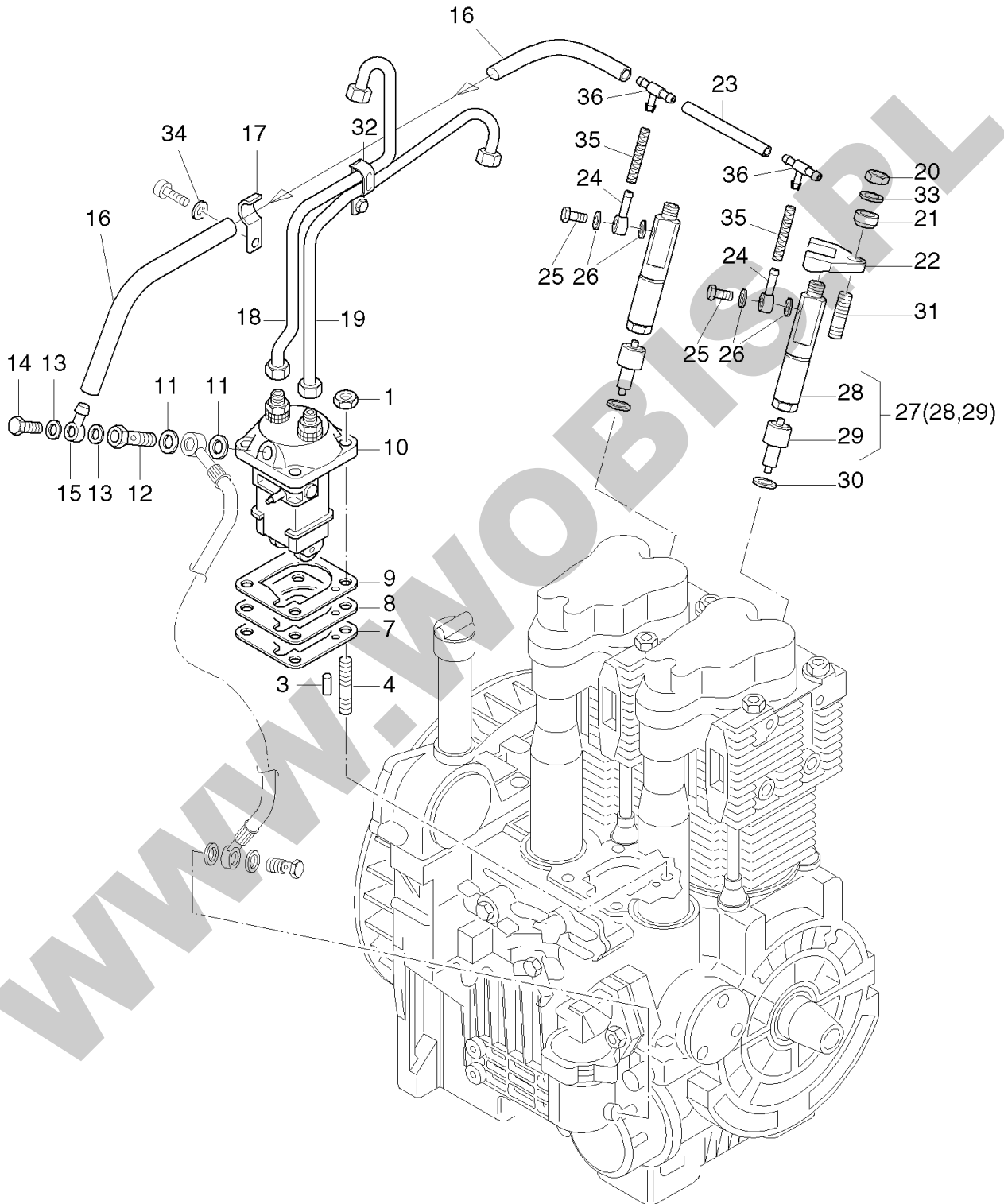
**ORYGINALNE CZĘŚCI ZAMIENNE SERWIS GWARANCYJNY I POGWARANCYJNY WYMIARY
SERWISOWE ORAZ KATALOGI CZĘŚCI ZAMIENNYCH NA STRONIE WWW.WOBIS.PL/SERWIS**

Pos.	Part no.	Description	Qty.	Notice	Add. notice	kg	EA	TA	DA	dDPW	List price
1	50311500	GASKET	0... 2	0,2mm		0,006	1	13	1	D2	
2	01788900	TIMING COVER	1			2,400	1	13	1		903,266
3	50026400	HEXSCREW M 6X 35	1	M 6 x 35 DIN 933-8.8 A3C		0,009	4	11	1		1,0465
4	50092100	HEXSCREW M 6X 25	18	M 6 x 25 DIN 933-8.8 A3C		0,007	4	11	1		1,729
5	50144500	FLAT WASHER 6,4	18	6,4 DIN 125-St A3C		0,001	4	11	1		0,455
6	50144400	HEXAGON NUT M 6	3	M 6 DIN 934 - 8 A3C		0,002	4	11	1		1,2285
7	03792100	FLYWHEEL	1			9,150	1	11	1		
8	50313400	PROTECTION SCREEN	1			0,050	1	21	2		75,712
9	03975300	WASHER	1			0,055	1	11	1		27,4365
10	04031300	NUT F.FLYWHEEL	1			0,045	1	11	1		16,2435
11	50311000	DRAIN PLUG M 14X1,5	1	M14 x 1,5		0,008	4	13	1	W1	10,8745
12	50001200	JOINT A14 X18	1	A 14 x 18 DIN 7603-Cu		0,001	4	11	1	W4,D1	1,001
13	50310900	SCREW M 6X 20	3	DIN 997-12 10K		0,004	4	13	1		10,283
14	50311200	OIL SEAL 38X 52X 8	1	38 x 52 x 8 BLAU		0,015	4	13	1	D1	36,9915
15	01227910	OIL PUMP	1			0,112	1	13	1		174,174
16	_noorder	No single order	-								
18	_noorder	No single order	-								
19	50310500	O-RING 41X 1,78	1	41 x 1,78		0,001	4	13	1	D1	14,2415
20	50310410	COVER OIL PUMP	1			0,060	1	13	1		115,9795
21	50216300	WASHER 5,3	3	5,3 DIN 125-St A3C		0,001	4	11	1		0,455
22	50025200	HEXSCREW M 5X 16	3	M5 x 16 DIN 933-8.8 A3C		0,003	4	11	1		1,4105
23	50336500	O-RING 15,88X2,62	1	15,88 x 2,62		0,001	4	13	1		11,648
24	50336400	COVER	1			0,015	1	13	1		53,2805
25	50000900	JOINT A8X11,5	2	A 8 x 11,5 DIN 7603-Cu		0,001	4	11	1	D5	0,455
26	50336300	OIL PIPE	1	DIN 949-24 "H"	""H"" s. Grp A05a Pos. 15	0,025	1	11	1		94,549
27	50006100	BANJO BOLT 4-5-3	1	4-5-3 DIN 7643	""H""	0,007	4	11	1	P1	6,3245
28	50274500	ALL.SCR.M 5X12	2	M 5 x 12 DIN 912-8.8 A3C		0,003	4	11	1		1,638
29	05184200	CLOS. SCREW	1	M14 x 1		0,005	1	11	1		27,6185
30	50033300	HEXSCREW M 8X1X12	1	M8 x 1 x 12 DIN 961-8.8 A3C		0,010	4	11	1		2,3205



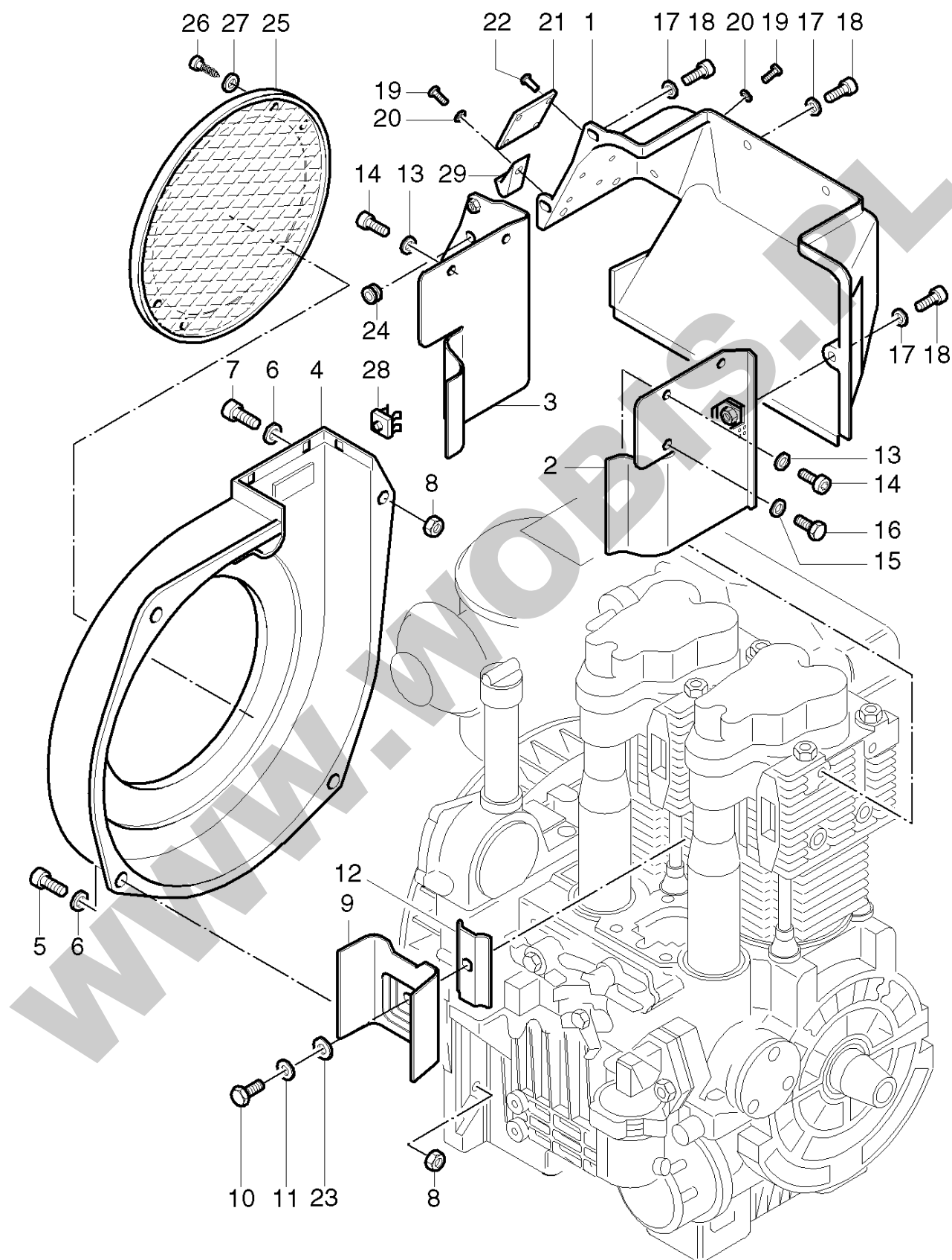
**ORYGINALNE CZĘŚCI ZAMIENNE SERWIS GWARANCYJNY I POGWARANCYJNY WYMIARY
SERWISOWE ORAZ KATALOGI CZĘŚCI ZAMIENNYCH NA STRONIE WWW.WOBIS.PL/SERWIS**

Pos.	Part no.	Description	Qty.	Notice	Add. notice	kg	EA	TA	DA	dDPW	List price
1	01665610	EXTRA FUEL DEVICE	1			0,329	1	11	1		712,6665
2	01665210	PIST.+CYL.EXTR.FUEL	1			0,055	1	11	1		150,423
3	50514200	ALL.SCR. M 4X4	1	M 4 x 4 DIN 84 - 4.8		0,001	4	11	1		1,0465
4	50110800	JOINT A 4X8	1	A4 x 8 DIN 7603-Cu		0,001	4	11	1		1,4105
5	50499800	O-RING 26,7X1,78	2	26,7 x 1,78		0,001	4	11	1		2,912
6	_noorder	No single order	-								
7	_noorder	No single order	-								
8	05213500	PRESSURE SPRING	1			0,001	1	11	1		5,096
9	50195800	SHIM 10X16X1,0	1	10 x 16 x 0,5 DIN 988		0,001	4	11	1		1,4105
10	50224200	CIRCLIP 16X1	1	J 16 x 1 DIN 472		0,001	4	11	1		1,183
11	_noorder	No single order	-								
12	01669900	LEVER	1			0,023	1	11	1		62,517
13	05191001	STOP SCREW	1			0,003	1	11	1		14,014
14	05185802	RETURN SPRING	1			0,001	1	11	1		6,916
15	50519800	O-RING 6 X 2	1	6 x 2		0,001	4	11	1	D1	1,0465
16	04021800	SPRING	1			0,002	1	11	1		6,6885
17	01665000	LEVER	1			0,013	1	11	1		24,9795
18	50034100	PIN 3 X16	1	3 x 16 ISO 8752-ST		0,001	4	11	1		0,455
19	01704900	PIN	1			0,004	1	11	1		14,5145
20	03889500	BUSH	1			0,001	1	11	1		11,102
21	50262300	THREADED PIN M 4X10	2	M 4 x 10 DIN 915-45H Tuf 360 G		0,001	4	11	1		4,095
22	01665400	THERMOCOUPLE ELEM.	1			0,071	1	21	1		161,7525
23	50044300	CLOS.SCREW M22X1,5	1	M 22 x 1,5 DIN 908 A3C		0,046	4	11	1		12,0575
24	50001600	JOINT A22 X27	1	A 22 x 27 DIN 7603 Cu		0,002	4	11	1		2,2295
25	05185500	PLUG	1			0,008	1	11	1		9,1455
26	50500000	PRESSURE SPRING	1			0,002	4	11	1		6,188
27	50144400	HEXAGON NUT M 6	1	M 6 DIN 934 - 8 A3C		0,002	4	11	1		1,2285
28	50323800	ALL.SCREW M 6X 16	3	M 6 x 16 DIN 6912-8.8 A3C		0,005	4	11	1		3,003
29	50000900	JOINT A8X11,5	2	A 8 x 11,5 DIN 7603-Cu		0,001	4	11	1		0,455
30	01670100	OIL PIPE	1			0,032	1	11	1		64,9285



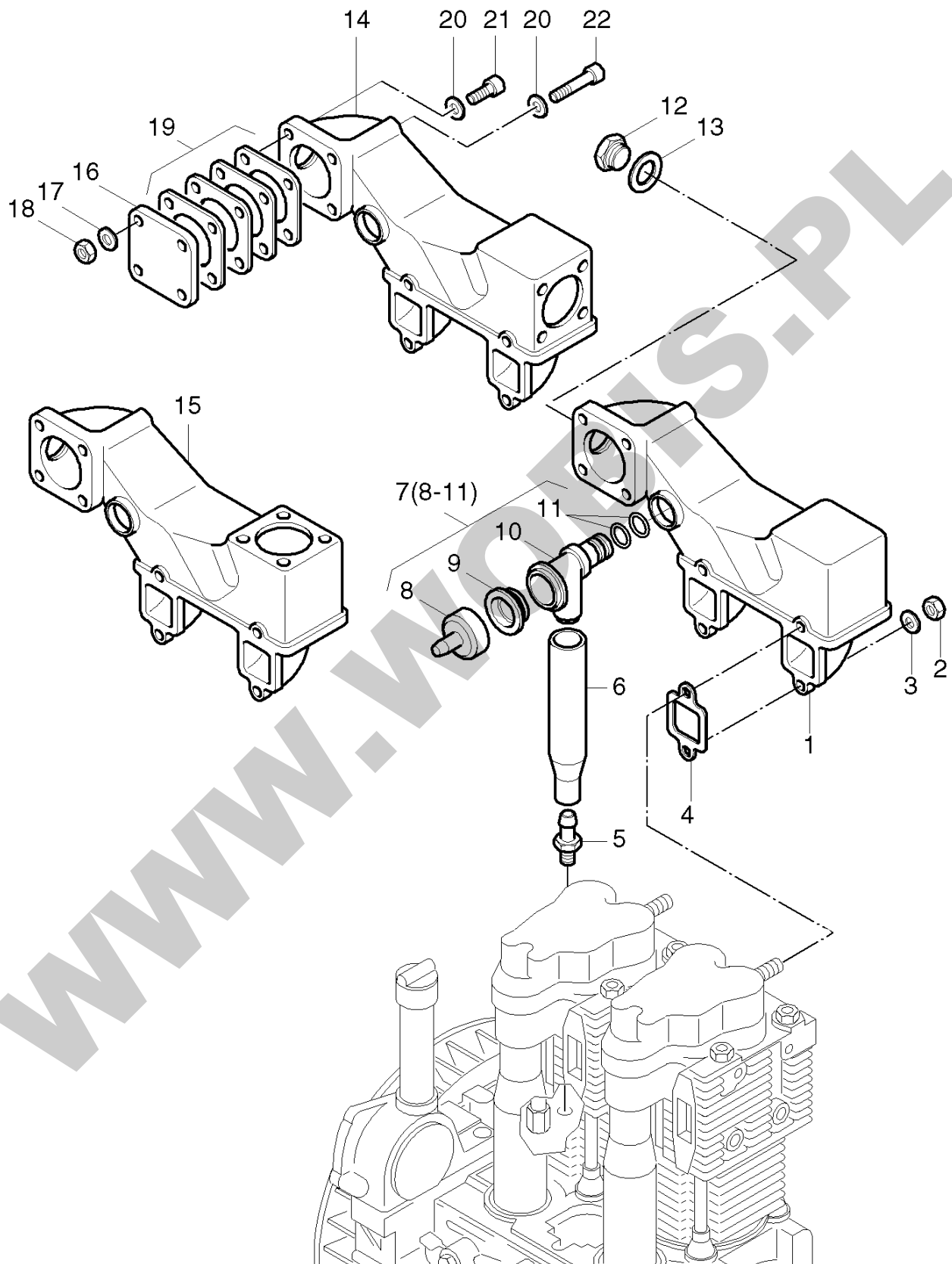
**ORYGINALNE CZĘŚCI ZAMIENNE SERWIS GWARANCYJNY I POGWARANCYJNY WYMIARY
SERWISOWE ORAZ KATALOGI CZĘŚCI ZAMIENNYCH NA STRONIE WWW.WOBIS.PL/SERWIS**

Pos.	Part no.	Description	Qty.	Notice	Add. notice	kg	EA	TA	DA	dDPW	List price
1	50148000	HEXAGON NUT M 8	4	M 8 DIN 934-8 A3C		0,005	4	11	1	P2	1,4105
3	50312200	CYL.PIN 4 H8X12	1	4 H 8 x 12 DIN 7		0,002	4	13	1		6,8705
4	50098300	STUD M8X20	4	M 8 x 20 DIN 835-8.8 A3C		0,009	4	11	1		5,3235
7	50312300	GASKET 0,1	0... 2	0,10mm		0,001	1	11	1	D2	3,003
8	50312400	GASKET 0,2	0... 1	0,20mm		0,001	1	11	1	D1	3,276
9	50312500	GASKET 0,3	0... 2	0,30mm part was replaced by 50552200		0,000	0	11	0	D2	
10	50493200	INJECTION PUMP EPA1	1			1,744	4	11	0		1674,40
11	50001100	JOINT A12 X15,5	2	A 12 x 15,5 DIN 7603-Cu		0,001	4	11	1	D3	0,7735
12	01223200	CONNECTING PIECE	1			0,015	0	11	0	P1	
13	50000900	JOINT A8X11,5	2	A 8 x 11,5 DIN 7603-Cu		0,001	4	11	1	D5	0,455
14	50311700	BANJO BOLT	1	M 8 x 1 part was replaced by 50311701		0,010	0	11	7		
15	50015700	RING PIECE NW3	1	NW 3		0,007	4	11	1		9,5095
16	03902000	FUEL HOSE 3,5X 390	1	3,5 x 390 mm		0,016	1	11	5		
17	03174700	PIPE CLIP	1			0,008	1	11	1		5,46
18	01240910	FUEL PRESS.PIPE	1			0,104	1	11	1		91,546
19	01241010	FUEL PRESS.PIPE	1			0,104	1	11	1		91,546
20	50148000	HEXAGON NUT M 8	2	M 8 DIN 934-8 A3C		0,005	4	11	1	P2	1,4105
21	04035700	WASHER	2			0,007	1	11	1	P1	6,279
22	03792400	FLANGE	2	part was replaced by 03792401		0,000	0	11	0		
23	03780710	FUEL HOSE 3,5X 115	1	3,5 x 115 mm		0,005	1	11	0		5,7785
24	50333400	BANJO CONNECTION	2			0,005	4	11	1		12,8765
25	50313000	BANJO BOLT M 6	2	M 6		0,005	4	11	1		10,556
26	50313100	JOINT A 6 X10	4	A 6 x 10 DIN 7603-Cu.		0,001	4	11	1	d2	0,455
27	50493300	INJECTOR	2			0,198	4	11	0		420,875
28	_noorder	No single order	-								
29	50493400	INJECTION NOZZLE	2			0,030	4	13	0	P1	287,0595
30	04025800	JOINT WASHER	2	2,0 MM		0,002	1	11	1	d1	4,1405
31	50038400	STUD M 8X 35	2	M 8 x 35 DIN 835-8.8 A3C		0,017	4	11	1		5,0505
32	50314100	PIPE CLIP	1			0,029	1	11	1		17,5175



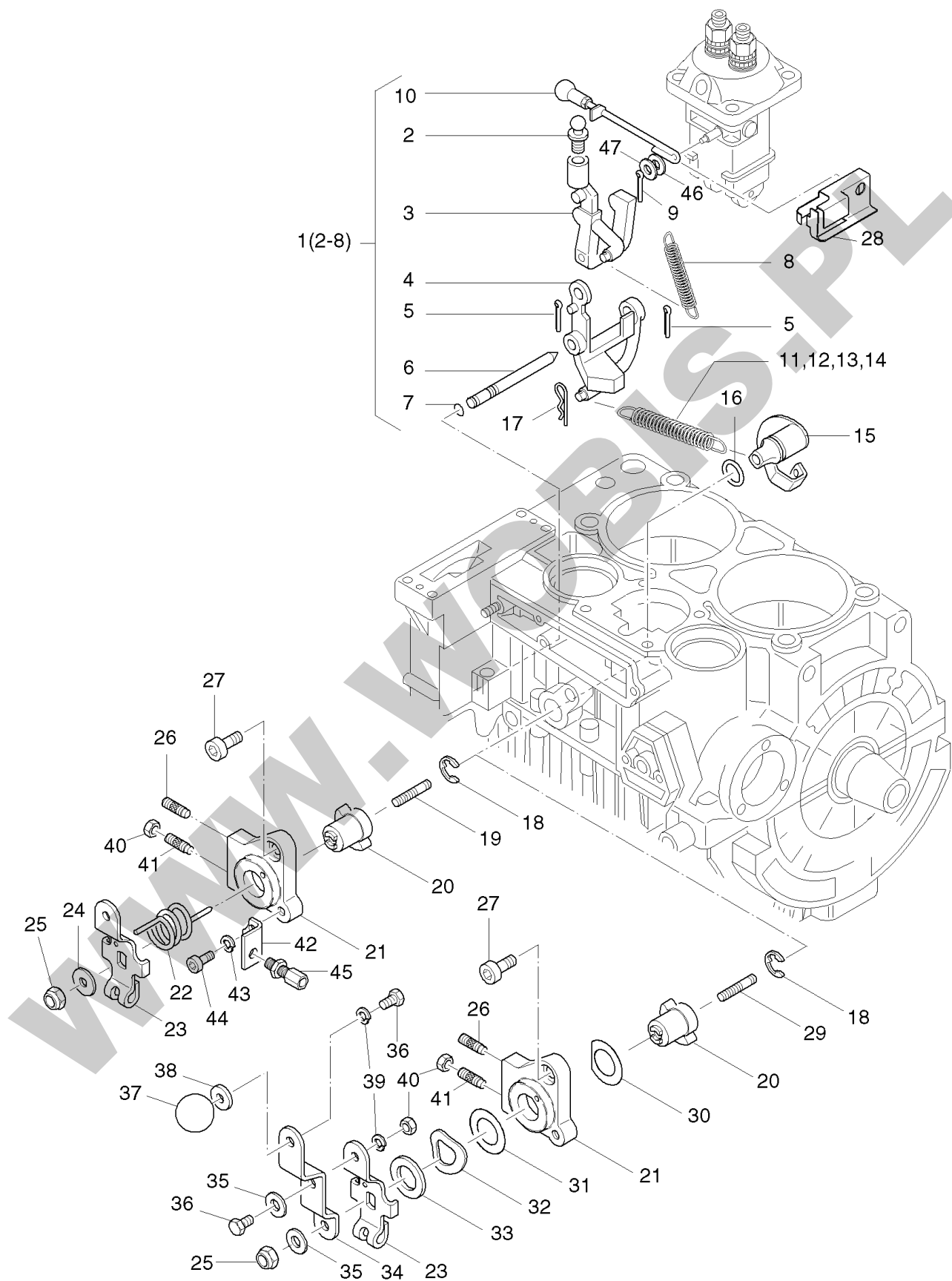
**ORYGINALNE CZĘŚCI ZAMIENNE SERWIS GWARANCYJNY I POGWARANCYJNY WYMIARY
SERWISOWE ORAZ KATALOGI CZĘŚCI ZAMIENNYCH NA STRONIE WWW.WOBIS.PL/SERWIS**

Pos.	Part no.	Description	Qty.	Notice	Add. notice	kg	EA	TA	DA	dDPW	List price
1	03784400	AIR DUCTING	1			0,315	1	11	1		168,6685
2	01225900	COOLING AIR DUCT	1			0,191	1	11	1		73,3005
3	01225800	COOLING AIR DUCT	1			0,282	1	11	1		81,6725
4	50314200	COOLING AIR DUCT	1			2,000	1	11	1		666,484
5	50170700	ALL.SCR.M 6 X 16	3	M 6 x 16 DIN 912-8.8 A3C		0,006	4	11	1		1,729
6	50144500	FLAT WASHER 6,4	4	6,4 DIN 125-St A3C		0,001	4	11	1		0,455
7	50170600	ALL.SCR.M 6X 20	1	M 6 x 20 DIN 912-8.8 A3C		0,007	4	11	1		1,729
8	50144400	HEXAGON NUT M 6	4	M 6 DIN 934 - 8 A3C		0,002	4	11	1		1,2285
9	03784300	AIR DUCT	1			0,072	1	11	1		38,5385
10	50165500	HEXSCREW M 6X 12	1	M 6 x 12 DIN 933-8.8 A3C		0,004	4	11	1		1,5015
11	50170900	SPRING WASHER 6	1	6 DIN 128 - A3C		0,001	4	11	1		0,455
12	01226100	CLAMPING SHEET	1			0,019	1	11	1		27,8005
13	50170900	SPRING WASHER 6	4	6 DIN 128 - A3C		0,001	4	11	1		0,455
14	50170700	ALL.SCR.M 6 X 16	4	M 6 x 16 DIN 912-8.8 A3C		0,006	4	11	1		1,729
15	50208500	SPRING WASHER 8	2	8 DIN 128 A3C		0,001	4	11	1		1,4105
16	50098500	HEXSCREW M 8X 16	2	M 8 x 16 DIN 933-8.8 A3C		0,011	4	11	1		2,3205
17	50144500	FLAT WASHER 6,4	5	6,4 DIN 125-St A3C		0,001	4	11	1		0,455
18	50333800	ALL.SCR.M 6X 12	5	M 6 x 12 DIN 912-8.8 A3C Inbus-Pl.		0,005	4	11	1		3,003
19	50334600	ALL.SCR.M 4X 12	3	M 4 x 12 DIN 912-8.8 A3C Inbus-Pl.		0,002	4	11	1		2,912
20	50315400	SPRING WASHER B 4	3	34 DIN 137 A3C B 4		0,001	4	11	1		0,455
21	_nopart	Not in this engine	-								
22	40002500	RIVET 2,4X6	4	2,4		0,001	4	11	1		1,4105
23	50144500	FLAT WASHER 6,4	1	6,4 DIN 125-St A3C		0,001	4	11	1		0,455
24	50334800	RUBBER SLEEVE	1			0,001	4	11	1		3,2305
25	01140701	PROTECTION SCREEN	1			0,210	1	21	1		131,1765
26	50334900	SHEET-MET.SCR.B4,2	4	B 4,2 x 9,5 DIN 7981 A3C		0,001	4	21	1		1,729
27	50147200	FLAT WASHER 4,3	4	4,3 DIN 125 - A3C		0,001	4	11	1		0,455
28	50408500	NUT M4 F.AIR DUCT.	3	M4		0,002	4	13	1		7,735
29	50326800	SUPPORT	4			0,001	4	21	1		5,7785



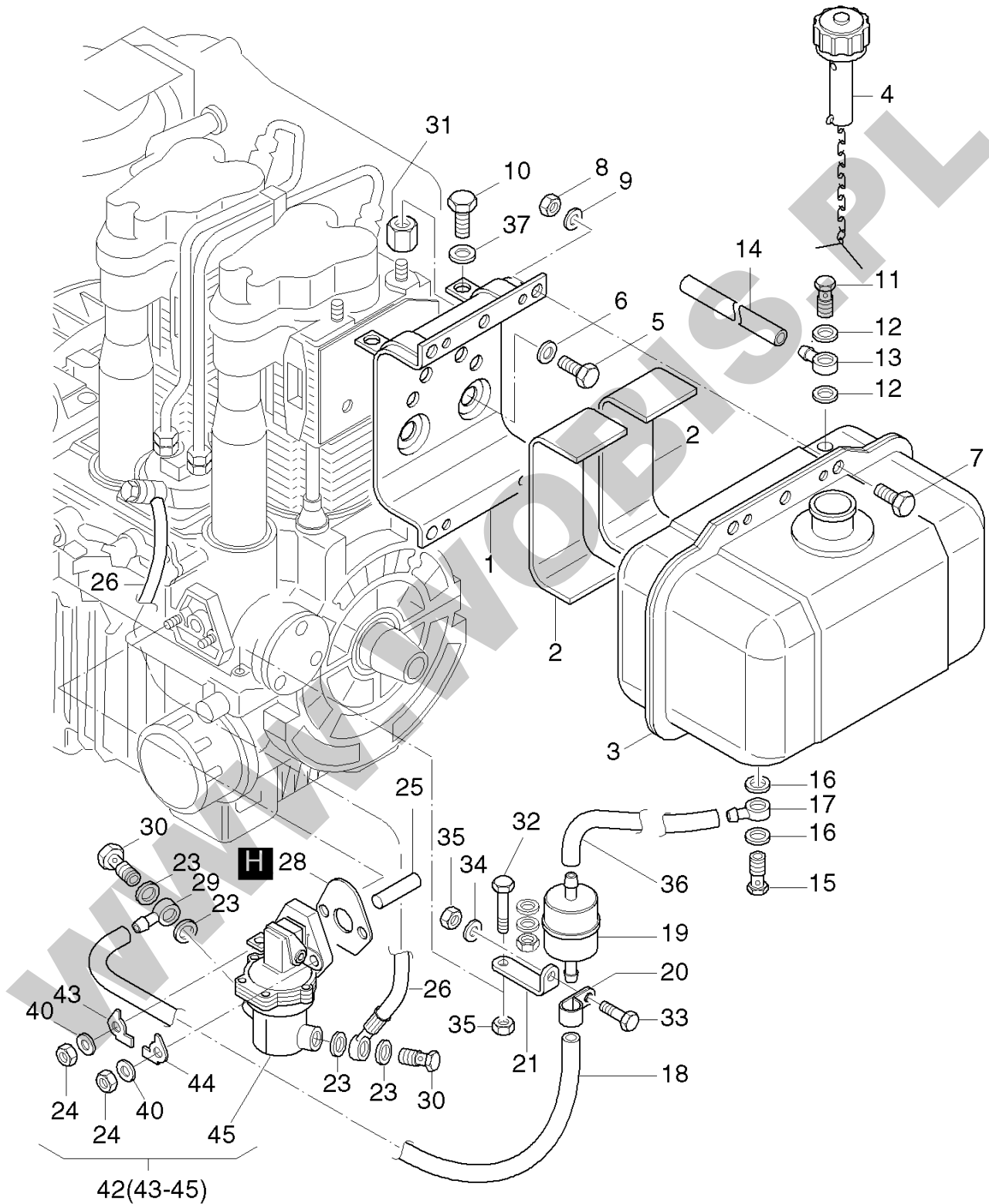
**ORYGINALNE CZĘŚCI ZAMIENNE SERWIS GWARANCYJNY I POGWARANCYJNY WYMIARY
SERWISOWE ORAZ KATALOGI CZĘŚCI ZAMIENNYCH NA STRONIE WWW.WOBIS.PL/SERWIS**

Pos.	Part no.	Description	Qty.	Notice	Add. notice	kg	EA	TA	DA	dDPW	List price
1	03784121	AIR INTAKE MANIFOLD	1			1,530	1	11	1		482,2545
2	40028400	HEX.NUT M 8	4	VM 8 DIN 980-8 C3A		0,008	4	11	1		2,2295
3	50095100	SPRING WASHER A 8	4	A 8 DIN 137 A3C		0,001	4	11	1		0,455
4	03783902	GASKET	2			0,003	1	11	1	d1	11,102
5	50303000	HOSE CONNECTION	1			0,030	1	13	1		39,7215
6	03784001	BREATHER HOSE	1			0,061	1	11	1		47,047
7	01225610	BREATHER VALVE	1			0,022	1	11	1		70,161
8	03568600	BREATHER CAP	1			0,004	1	11	1		7,007
9	03568700	DIAPHRAGM	1			0,004	1	11	5		
10	_noorder	No single order	-								
11	50326200	O-RING 11,3X2,4	2	11,3 x 2,4		0,001	4	11	1		2,3205
12	50140400	DRAIN PLUG M 22X1,5	1	AM22x1,5DIN7604-5.8A3C		0,037	4	11	1		7,462
13	50001600	JOINT A22 X27	1	A 22 x 27 DIN 7603 Cu		0,002	4	11	1	d1	2,2295
14	03787402	AIR-INTAKE MANIFOLD	1			1,520	1	21	4		514,8325
15	03943001	AIR-INTAKE MANIFOLD	1			1,520	1	21	4		579,033
16	03939700	COVER	1			0,165	1	21	4		42,861
17	50208500	SPRING WASHER 8	4	8 DIN 128 A3C		0,001	4	11	1		1,4105
18	50148000	HEXAGON NUT M 8	4	M 8 DIN 934-8 A3C		0,005	4	11	1		1,4105
19	01285600	GASKET AIR FILTER	1			0,028	1	21	1		16,835
20	50148100	FLAT WASHER 8,4	4	8,4 DIN 125-St A3C		0,002	4	11	1		0,455
21	50175900	ALL.SCR.M 8X 30	2	M 8 x 30 DIN 912-8.8 A3C		0,017	4	11	1		2,6845
22	50183100	ALL.SCR.M 8X 90	2	M 8 x 90 DIN 912-8.8 A3C		0,038	4	11	1		4,732



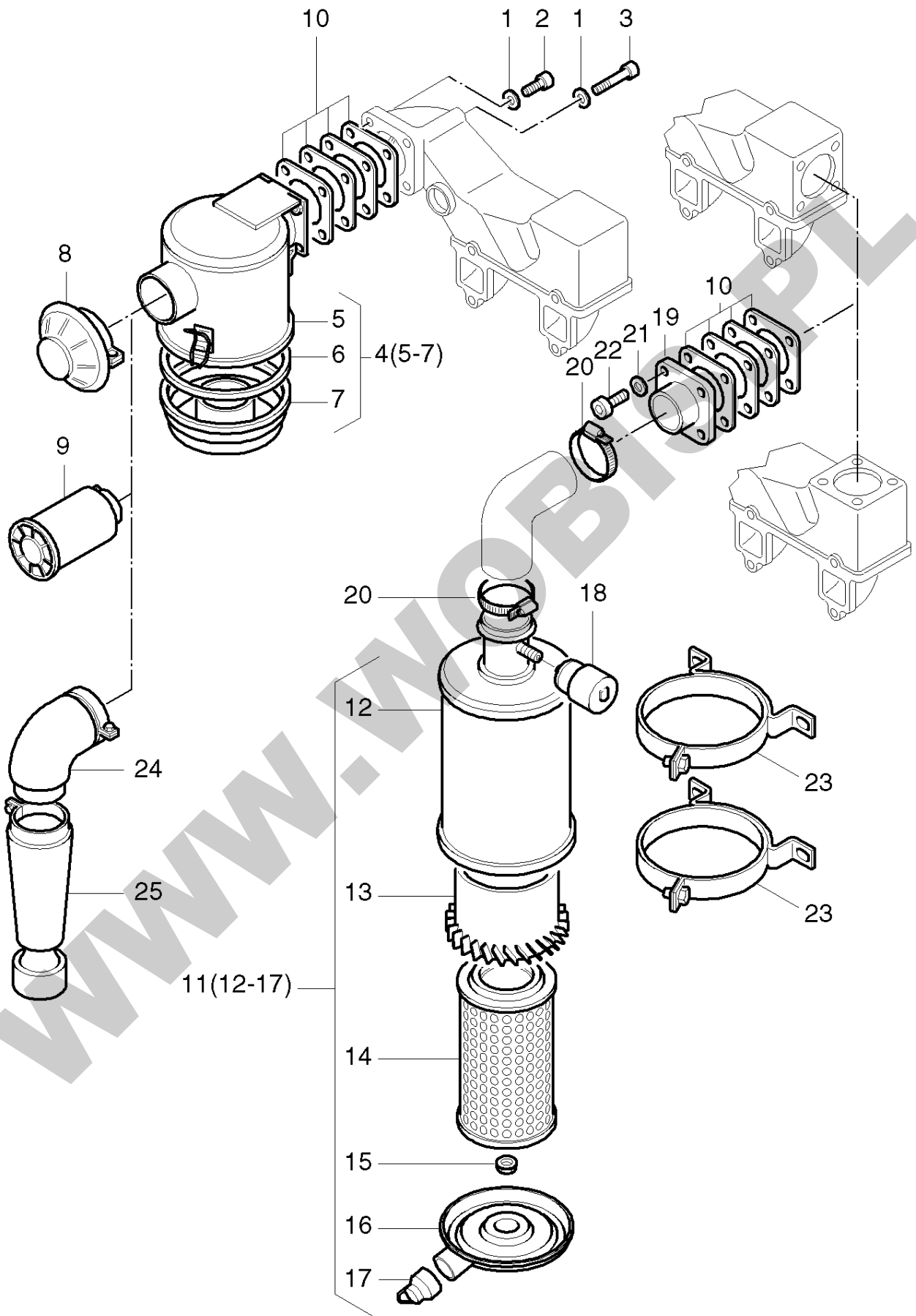
**ORYGINALNE CZĘŚCI ZAMIENNE SERWIS GWARANCYJNY I POGWARANCYJNY WYMIARY
SERWISOWE ORAZ KATALOGI CZĘŚCI ZAMIENNYCH NA STRONIE WWW.WOBIS.PL/SERWIS**

Pos.	Part no.	Description	Qty.	Notice	Add. notice	kg	EA	TA	DA	dDPW	List price
1	01222510	GOVERNOR LEVER	1			0,061	1	13	1		217,6265
2	_noorder	No single order	-								
3	_noorder	No single order	-								
4	_noorder	No single order	-								
5	50308400	COTTER PIN 1,3X8	2	1,6 x 8 DIN 94		0,001	4	13	1		1,4105
6	50307900	SHAFT F.GOV.LEVER	1			0,015	1	13	1		15,47
7	50308100	O-RING 2,9X1,78	2	2,9 x 1,78		0,001	4	13	1	D2	9,373
8	50308300	SPRING	1	DIN 551-33		0,001	1	13	1		18,7915
9	50036000	COTTER PIN 2 X 10	1	2 x 10 DIN 94		0,001	4	11	1		0,455
10	01222400	ROD	1	926-38		0,017	1	13	1		111,3385
11	50355100	GOVERNOR SPRING 0,7	0... 1	...2000 min-1 DIN 551-25		0,004	9	11	0		29,9845
12	04020200	GOV.SPR.0,8 ...2300	0... 1	ø 0,8 mm n>2000...2300 min-1		0,001	9	11	0		20,2475
13	04086300	GOV.SPG.0,95 +2300	0... 1	ø 0,95mm n>2300...3000 min-1 DIN 551-55		0,002	9	11	0		19,019
14	04086400	GOV.SPR.0,65 G.1500	0... 1	ø 0,65 mm n=1500 min-1 Gen.		0,002	9	11	0		18,928
15	04088300	LEVER	1			0,035	1	13	1		98,28
16	50306500	O-RING 8,73X1,78	1	8,73 x 1,78		0,001	4	13	1	D2	4,186
17	50308500	SPRING	1	DIN 555-21		0,003	4	13	1		9,919
18	50500800	CIRCLIP 8	1	8 DIN 6799		0,004	4	11	1		0,7735
19	50328600	STUD M 6X 25	1	M6 x 25 DIN 938-8.8 A3C		0,006	4	11	1		6,9615
20	05185400	STOP	1			0,049	1	11	1		91,819
21	05184800	BRACKET	1			0,062	1	11	1		195,0585
22	50309300	RETURN SPRING	1			0,004	1	11	1		18,746
23	50309400	LEVER SPEED CONTROL	1			0,046	1	11	1		27,30
24	50114300	DISC 6,4	1	6,4 x 17 x 3 DIN 7349 A3C		0,005	4	11	1		2,3205
25	50328300	HEXAGON NUT VM6	1	VM 6 DIN 980-8 A3C		0,002	4	11	1		1,4105
26	50286300	GRUB SCREW M 6X16	1	M 6 x 16 DIN 915 Tuf. 360		0,002	4	11	1		5,4145
27	50052000	ALL.SCR.M 8X 20	1	M 8 x 20 DIN 6912-8.8 A3C		0,010	4	11	1		3,2305
28	05185300	STOP	1			0,004	1	11	7		
29	50511000	STUD M 6X 30	1	M 6 x 30 DIN 938 - A3C 8.8		0,007	4	21	2		6,734



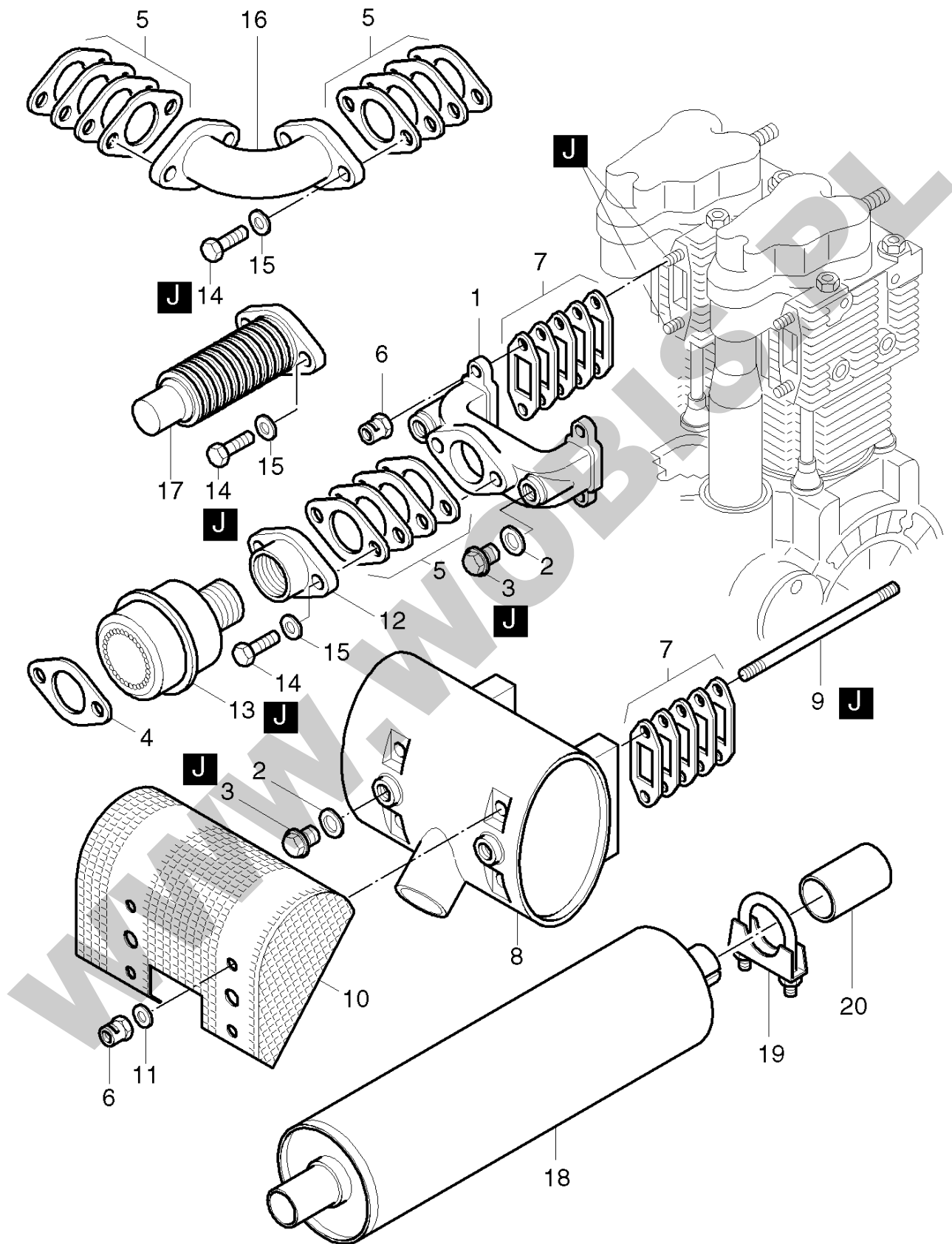
**ORYGINALNE CZĘŚCI ZAMIENNE SERWIS GWARANCYJNY I POGWARANCYJNY WYMIARY
SERWISOWE ORAZ KATALOGI CZĘŚCI ZAMIENNYCH NA STRONIE WWW.WOBIS.PL/SERWIS**

Pos.	Part no.	Description	Qty.	Notice	Add. notice	kg	EA	TA	DA	dDPW	List price
1	03918900	CONSOLE FUEL TANK	1			0,885	1	21	2		310,4465
2	50291900	STRIP	2			0,006	1	21	2		11,102
3	50291700	FUEL TANK 7 LTRS.	1			1,950	9	21	0		
4	01125300	CAP FUEL TANK	1			0,042	4	21	2	P1	34,853
5	50135400	HEXSCREW M 8X 20	2	M 8 x 20 DIN 933-8.8 A3C		0,012	4	11	1		2,6845
6	50148100	FLAT WASHER 8,4	2	8,4 DIN 125-St A3C		0,002	4	11	1		0,455
7	50098500	HEXSCREW M 8X 16	4	M 8 x 16 DIN 933-8.8 A3C		0,011	4	11	1		2,3205
8	50148000	HEXAGON NUT M 8	4	M 8 DIN 934-8 A3C		0,005	4	11	1		1,4105
9	50208500	SPRING WASHER 8	4	8 DIN 128 A3C		0,001	4	11	1		1,4105
10	50092200	HEXSCREW M10X16	2	M 10 x 16 DIN 933-8.8 A3C		0,021	0	11	1		3,003
11	50006100	BANJO BOLT 4-5-3	1	4-5-3 DIN 7643		0,007	4	11	1	P1	6,3245
12	50000900	JOINT A8X11,5	2	A 8 x 11,5 DIN 7603-Cu		0,001	4	11	1		0,455
13	50015700	RING PIECE NW3	1	NW 3		0,007	4	11	1		9,5095
14	03962100	FUEL HOSE 3,5X 160	1	3,5 x 2,5 - 160 mm		0,007	1	11	1		
15	50006400	BANJO BOLT 10-3	1	10-3 DIN 7643		0,029	4	11	1		8,6905
16	50001200	JOINT A14 X18	2	A 14 x 18 DIN 7603-Cu		0,001	4	11	1		1,001
17	50015900	RING PIECE NW8	1	NW 8 / 6		0,025	4	11	1		18,0635
18	03493200	FUEL HOSE 7 X 280	1	7 x 280 mm		0,020	1	21	1		
19	50478800	FUEL FILTER 7MY	1	Filter		0,054	4	21	1	W2	29,8025
20	03165500	PIPE CLIP	1			0,005	1	11	1		5,46
21	03938200	SUPPORT	1			0,017	1	21	1		13,4225
23	50001000	JOINT A10 X16	4	A 10 x 16 DIN 7603-Cu		0,008	4	11	1		0,5915
24	50335300	HEXAGON NUT M 8	2	M 8 SW 12 A3C		0,004	4	11	1		1,5015
25	50291500	TAPPET	1			0,008	1	13	1		30,485
26	01353300	FUEL PIPE	1			0,088	1	21	1		95,277
28	04118501	SHIM 1,0	0... 1	1,0mm		0,016	1	21	1	D1	6,6885
28	04118601	SHIM 1,4	0... 1	1,4mm		0,002	1	21	1	D1	7,644
29	40092600	RING PIECE NW 4/6	1	NW 4 / 6		0,009	4	11	1		13,923
30	50006200	BANJO BOLT 6-3	2	6 - 3 DIN 7643		0,012	4	11	1		8,099
31	03784501	COLLAR NUT M 10	2	M 10		0,048	1	11	1		25,3435



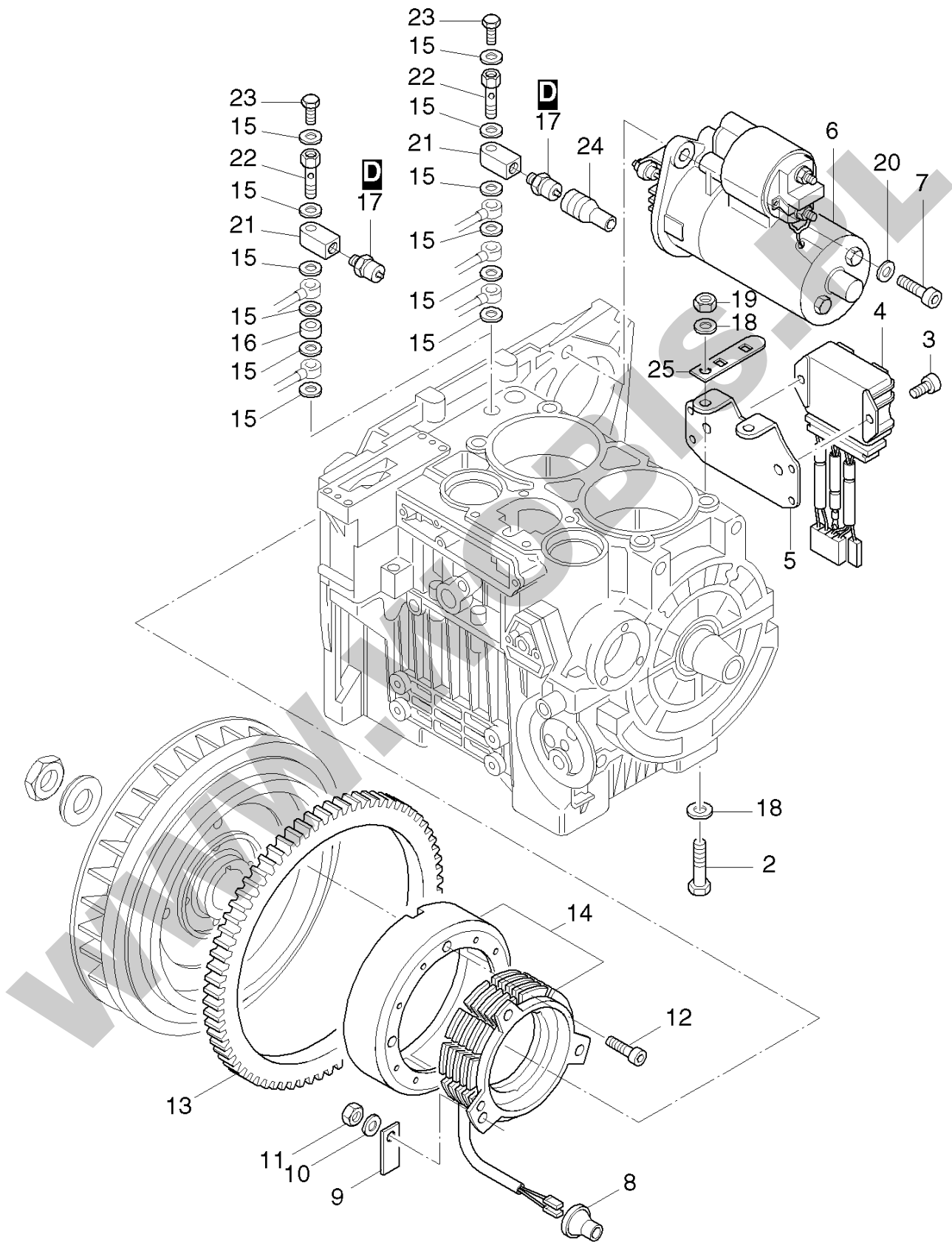
**ORYGINALNE CZĘŚCI ZAMIENNE SERWIS GWARANCYJNY I POGWARANCYJNY WYMIARY
SERWISOWE ORAZ KATALOGI CZĘŚCI ZAMIENNYCH NA STRONIE WWW.WOBIS.PL/SERWIS**

Pos.	Part no.	Description	Qty.	Notice	Add. notice	kg	EA	TA	DA	dDPW	List price
1	50148100	FLAT WASHER 8,4	4	8,4 DIN 125-St A3C		0,002	4	11	1		0,455
2	50175900	ALL.SCR.M 8X 30	2	M 8 x 30 DIN 912-8.8 A3C		0,017	4	11	1		2,6845
3	50183100	ALL.SCR.M 8X 90	2	M 8 x 90 DIN 912-8.8 A3C		0,038	4	11	1		4,732
4	01122210	OILBATH AIRFILTER	1			1,780	4	21	1		603,967
5	_noorder	No single order	-								
6	49038000	PACKING RING	1			0,012	4	23	1	P1	12,376
7	49059500	OIL CONTAINER	1			0,250	9	23	0		76,167
8	40040400	RAIN PROTECTION CAP	1			0,065	4	11	1	P1	72,2995
9	01035900	CYCLONE	1			0,429	9	21	0		
10	01285600	GASKET AIR FILTER	1			0,028	1	21	1		16,835
11	50367800	DRY TYPE AIR FILTER	1			1,875	4	21	4		1096,004
12	_noorder	No single order	-								
13	_noorder	No single order	-								
14	49061600	AIRFILT.ELEM.H218MM	1			0,430	4	23	2		293,9755
15	_noorder	No single order	-								
16	_noorder	No single order	-								
17	_noorder	No single order	-								
18	50333000	MAINT.INDICATOR	1			0,058	4	21	4		299,845
19	01198900	CONNECTING TUBE	1	Ø 50 mm		0,152	1	21	2		238,8295
20	40095500	HOSE CLIP 45-70	2	50 - 70		0,022	4	11	4		11,2385
21	50208500	SPRING WASHER 8	4	8 DIN 128 A3C		0,001	4	11	1		1,4105
22	50206300	ALL.SCR.M 8X 18	4	M 8 x 18 DIN 912-8.8 A3C		0,013	4	11	2		2,457
23	50367900	SUPPORT	2			0,201	4	21	4		243,0155
24	01193000	ELBOW CPL.	1			0,190	4	21	4		270,634
25	01193100	DIFFUSER CPL.	1			0,230	4	21	4		296,2505



**ORYGINALNE CZĘŚCI ZAMIENNE SERWIS GWARANCYJNY I POGWARANCYJNY WYMIARY
SERWISOWE ORAZ KATALOGI CZĘŚCI ZAMIENNYCH NA STRONIE WWW.WOBIS.PL/SERWIS**

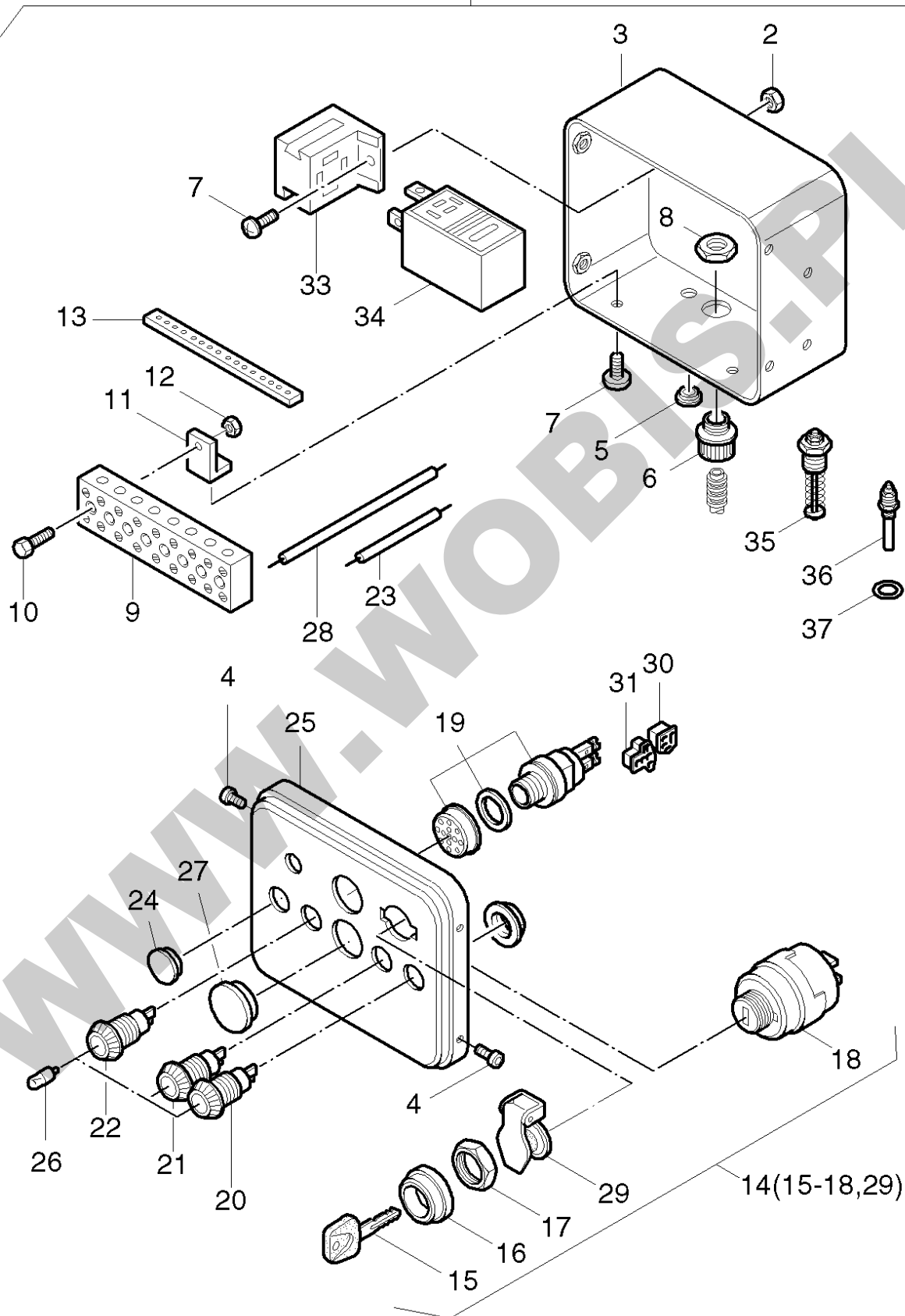
Pos.	Part no.	Description	Qty.	Notice	Add. notice	kg	EA	TA	DA	dDPW	List price
1	03919800	EXHAUST MANIFOLD	1			1,000	1	21	2		342,888
2	03228800	JOINT WASHER 1,0	2			0,001	1	11	1	d1	3,003
3	50044700	CLOS.SCREW R1/4	2	R 1/4 DIN 910 - 5.8 A3C		0,025	4	11	1		7,462
4	50060600	TWINSCREW-FL.A42X68	1	42 x 68 DIN 71501		0,142	4	21	2		27,1635
5	01285800	GASKET EXHAUST SIL.	1			0,020	1	21	2		13,65
6	40028400	HEX.NUT M 8	4	VM 8 DIN 980-8 C3A		0,008	4	11	1		2,2295
7	01285500	GASKET EXHAUST SIL.	2			0,015	1	21	1	d1	15,379
8	01129000	EXHAUST SILENCER	1			3,300	1	21	1		1263,9445
9	50292600	STUD M 8X180	4	8 x 185 DIN 835-8.8		0,085	4	21	1		20,0655
10	01139500	GUARD	1			0,305	1	21	2		151,6515
11	50148100	FLAT WASHER 8,4	4	8,4 DIN 125-St A3C		0,002	4	11	1		0,455
12	03829100	EXHAUST FLGE.R1 1/4	1	R 1 1/4		0,250	1	21	4		269,36
13	00872200	EXHAUST SIL. R1 1/4	1	R 1 1/4		0,650	1	21	4		162,7535
14	50327200	HEXSCREW M10X 25	2	M 10 x 25 DIN 933-8.8 C4P		0,026	4	21	4		2,912
15	50135600	SPRING WASHER 10	2	10 DIN 128 A3C		0,002	4	21	1		0,455
16	01139700	EXHAUST ELBOW	1			0,555	1	21	4		458,185
17	50323100	EXHAUST PIPE FLEXIB	1			0,537	4	21	4		1144,7345
18	01050700	EXHAUST SILENCER	1			3,800	1	21	4		959,0945
19	50339800	PIPE CLIP	1	883-7A3C		0,100	4	21	4		25,7985
20	03848500	BUSH	1			0,100	1	21	4		33,4425
J	50283004	HIGH TEMP.PASTE	1			0,110	4	12	0		71,617



**ORYGINALNE CZĘŚCI ZAMIENNE SERWIS GWARANCYJNY I POGWARANCYJNY WYMIARY
SERWISOWE ORAZ KATALOGI CZĘŚCI ZAMIENNYCH NA STRONIE WWW.WOBIS.PL/SERWIS**

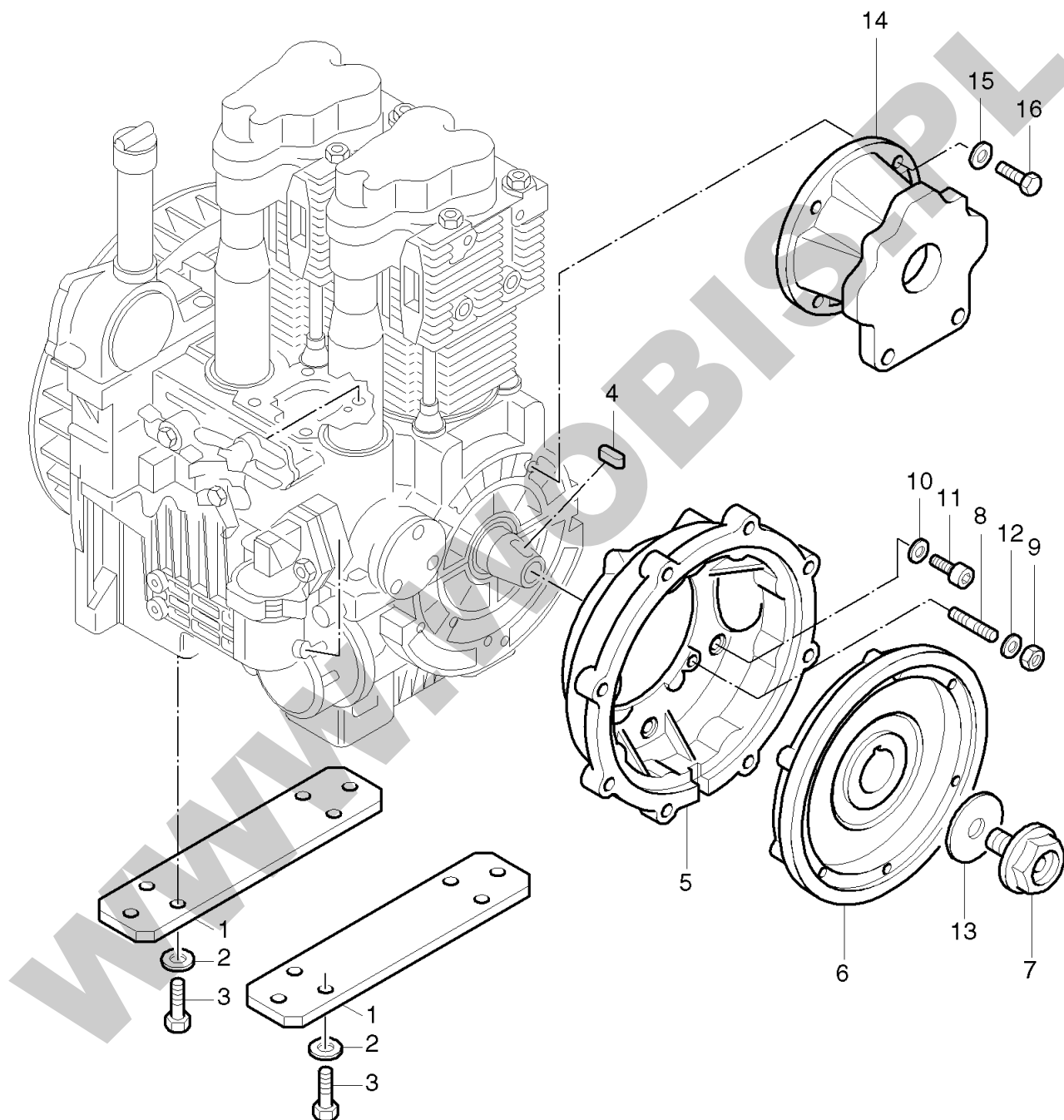
Pos.	Part no.	Description	Qty.	Notice	Add. notice	kg	EA	TA	DA	dDPW	List price
2	50383700	HEXSCREW M 6X 55	2	M 6 x 55 DIN 931-8.8 A3C		0,013	4	11	1		2,2295
3	50165400	ALL.SCR.M 8X 16	2	M 8 x 16 DIN 912-8.8 A3C		0,009	4	21	1		2,6845
4	50283811	REGULATOR 12VOLTS	1	12V		0,349	4	21	1		515,7425
4	50364500	REGULATOR 24 V	1	24V		0,365	4	21	4		928,1545
5	03958100	CONSOLE F.REGULATOR	1			0,315	1	21	1		110,019
6	50546400	EL.STARTER 24V3,5KW	1	24 V, 3,5 KW		0,000	0	21	5		
6	50496700	EL.STARTER 12V2,0KW	1	12 V, 2,0 KW		4,200	4	21	1		1313,9035
7	50093400	ALL.SCR.M10X 30	2	M 10 x 30 DIN 912-8.8 A3C		0,028	4	21	1		3,6855
8	04039100	PROTECTION CAP	1			0,002	1	11	1		4,823
9	50293500	SECURITY PLATE	1			0,003	1	21	1		9,191
10	50144500	FLAT WASHER 6,4	3	6,4 DIN 125-St A3C		0,001	4	11	1		0,455
11	50144400	HEXAGON NUT M 6	3	M 6 DIN 934 - 8 A3C		0,002	4	11	1		1,2285
12	50323900	ALL.SCR.M 6X 30	5	M 6 x 30 DIN 912-8.8 A3C		0,009	4	11	1		2,2295
13	03792200	GEARRING	1			0,943	1	21	1		408,7265
14	50292810	ALTERNATOR 12V 280W	1	12V, 280 W		1,642	4	21	1		528,619
15	50000900	JOINT A8X11,5	6	A 8 x 11,5 DIN 7603-Cu		0,001	4	11	1		0,455
16	03790100	BUSH 8,4X12X10	0... 1	8,4 x 12 x 10		0,005	1	11	1		9,6005
17	50293810	OIL PRESSURE SWITCH	1	OIL		0,028	4	21	1		39,1755
18	50144500	FLAT WASHER 6,4	2	6,4 DIN 125-St A3C		0,001	4	11	1		0,455
19	50144400	HEXAGON NUT M 6	2	M 6 DIN 934 - 8 A3C		0,002	4	11	1		1,2285
20	50145900	FLAT WASHER 10,5	2	B 10,5 DIN 125-St A3C		0,004	4	11	1		1,4105
21	03932100	INTERMEDIATE PIECE	1			0,028	1	21	1		27,0725
22	03790002	BANJO BOLT	1			0,026	1	11	1		34,7165
23	50033300	HEXSCREW M 8X1X12	1	M8 x 1 x 12 DIN 961-8.8 A3C		0,010	4	11	1		2,3205
24	50329400	PROTECTION CAP	1			0,003	4	21	1		9,0545
25	03926200	SUPPORT	1			0,013	1	21	1		6,643
D	50223300	LOCTITE 221	1	50 ML		0,077	4	12	0		99,0535

1(2-18,20,21,23-34)



**ORYGINALNE CZĘŚCI ZAMIENNE SERWIS GWARANCYJNY I POGWARANCYJNY WYMIARY
SERWISOWE ORAZ KATALOGI CZĘŚCI ZAMIENNYCH NA STRONIE WWW.WOBIS.PL/SERWIS**

Pos.	Part no.	Description	Qty.	Notice	Add. notice	kg	EA	TA	DA	dDPW	List price
1	01525000	INSTRUMENT BOX 12V	1	12 V		1,793	1	21	4		1478,7955
2	40028200	HEX.NUT M 5	2	M 5 DIN 980-8 C3A		0,002	4	11	1		2,6845
3	00716311	INSTRUMENT BOX	1			0,760	1	21	2		210,0735
4	50289200	HEXSCREW M 6X 12	4	M 6 x 12 KZ 1-8.8 A3D		0,005	4	11	1		1,8655
5	50160800	CLOSING PLUG 10MM	2	F 5 14x10,7x7,5 SCHW.		0,001	4	11	1		2,3205
6	50159011	MALE CABLE COUPLING	1	NH 13,5		0,010	4	21	2		26,2535
7	50049300	FILL.HEAD SCR.M5X10	4	M 5 x 10 DIN 7985-8.8 A3R		0,003	4	11	1		2,2295
8	50159100	HEXAGON NUT CE 13 M	1	CE 13 M		0,001	4	11	1		5,7785
9	50160700	CONNECTING BLOCK	1			0,150	4	21	2		78,169
10	50158800	ALL.SCR. M 4X 20	2	M 4 x 20 DIN 84 - 4.8 A3C		0,003	4	21	2		1,4105
11	03666700	BRACKET	2			0,015	1	21	2		12,3305
12	50147100	HEXAGON NUT M 4	2	M4 DIN 934 - 8 A3C		0,001	4	11	1		0,455
13	05070700	MARKER	1			0,001	0	21	4		
14	50276502	GLOW START.SWITCH	1			0,191	4	21	2		287,105
15	50345300	SWITCH BOX KEY	1	14603		0,004	4	12	1	P1	28,847
16	_noorder	No single order	-								
17	_noorder	No single order	-								
18	_noorder	No single order	-								
19	40068600	GLOW CONTROLLER	1			0,112	4	21	2		128,128
20	50176500	INDICATOR LAMP BAT	1	BATT.		0,012	4	21	2		25,0705
21	50176600	INDICATOR LAMP OIL	1	OIL		0,012	4	21	2		25,0705
22	50176400	INDICATOR LAMP TEMP	1	TEMP.		0,012	4	21	2		25,0705
23	01090201	DIODE CPL.	1			0,003	1	21	2		16,835
24	40096000	CLOSING PLUG	2	F17 SCHW.		0,002	4	11	1		2,3205
25	03509211	FRONT PART	1			0,320	1	21	2		93,457
26	40009700	BULB 12V-2W	3	12 V - 2 W		0,002	4	21	2		8,099
27	40091400	CLOSING CAP	2	F24 SCHW.		0,004	4	21	2		3,6855
28	01150101	DIODE CPL.	1			0,005	1	21	2		16,835
29	49050900	COVER	1			0,016	4	23	1		42,9065
30	50276600	PLUG SLEEVE HOUSING	1	4 - P		0,006	4	21	2		10,01

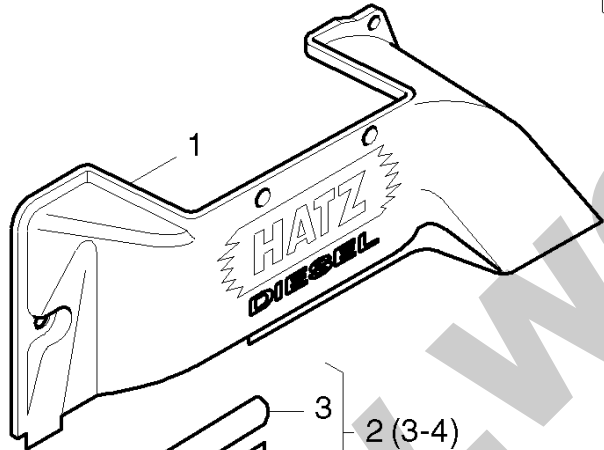
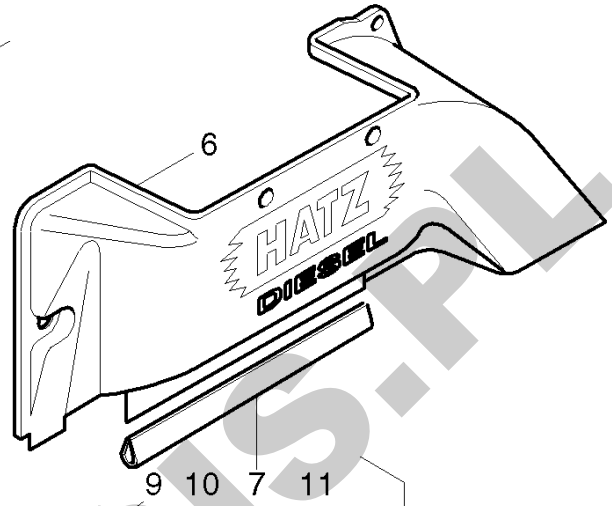


**ORYGINALNE CZĘŚCI ZAMIENNE SERWIS GWARANCYJNY I POGWARANCYJNY WYMIARY
SERWISOWE ORAZ KATALOGI CZĘŚCI ZAMIENNYCH NA STRONIE WWW.WOBIS.PL/SERWIS**

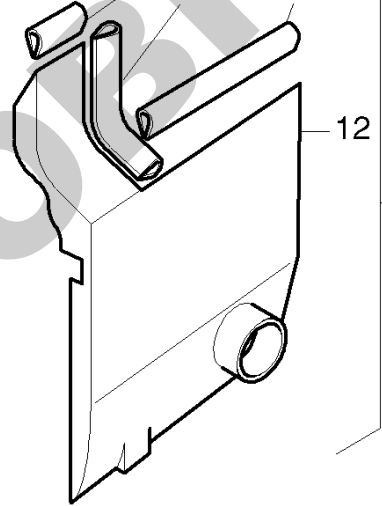
Pos.	Part no.	Description	Qty.	Notice	Add. notice	kg	EA	TA	DA	dDPW	List price
1	03920000	ENGINE BRACKET	2			1,334	1	21	1		102,5115
2	50135600	SPRING WASHER 10	8	10 DIN 128 A3C		0,002	4	21	1		0,455
3	50327600	HEXSCREW M10X 35	8	M 10 x 35 DIN 933 - 8.8 A3C		0,031	4	21	1		3,2305
4	50011200	FITTINGKEY A 6X6X25	1	A 6 x 6 x 25 DIN 6885		0,005	4	11	0		3,003
5	50295400	INTERMED.HOUS.SAE 5	1	SAE 5		2,400	1	21	4		1339,065
6	50295500	P.T.O. FLANGE	1			4,127	1	21	4		1280,37
7	50295600	SCREW	1	M 18 x 1,5		0,320	4	21	4		184,821
8	50040400	STUD M10X 25	4	M 10 x 25 DIN 835-8.8		0,023	4	21	4		4,8685
9	50145800	HEXAGON NUT M 10	4	M 10 DIN 934-8 A3C		0,011	4	11	1		2,002
10	50145900	FLAT WASHER 10,5	5	B 10,5 DIN 125-St A3C		0,004	4	11	1		1,4105
11	50327800	ALL.SCR.M10X 35	5	M 10 x 35 DIN 912-8.8 A3C		0,031	4	21	1		3,6855
12	50145900	FLAT WASHER 10,5	4	B 10,5 DIN 125-St A3C		0,004	4	11	1		1,4105
13	50304700	WASHER 21X60X1,5	1	21 x 60 x 1,5		0,050	1	21	4		17,29
14	03929200	HOUSING	1	ø 46mm		1,798	1	21	4		758,849
15	50145900	FLAT WASHER 10,5	4	B 10,5 DIN 125-St A3C		0,004	4	11	1		1,4105
16	50136400	HEXSCREW M10X 25	4	M 10 x 25 DIN 933 - 8.8 A3C		0,026	4	21	1		3,458

Starter
Starter
Démarreur 12V
Arrancador
Motorino avviamento

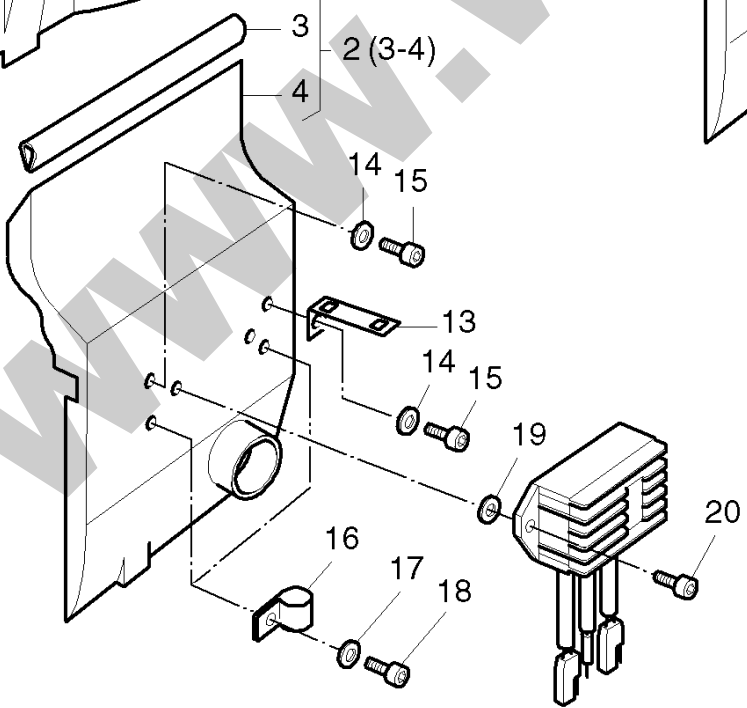
5 (6-7)



8 (9-12)

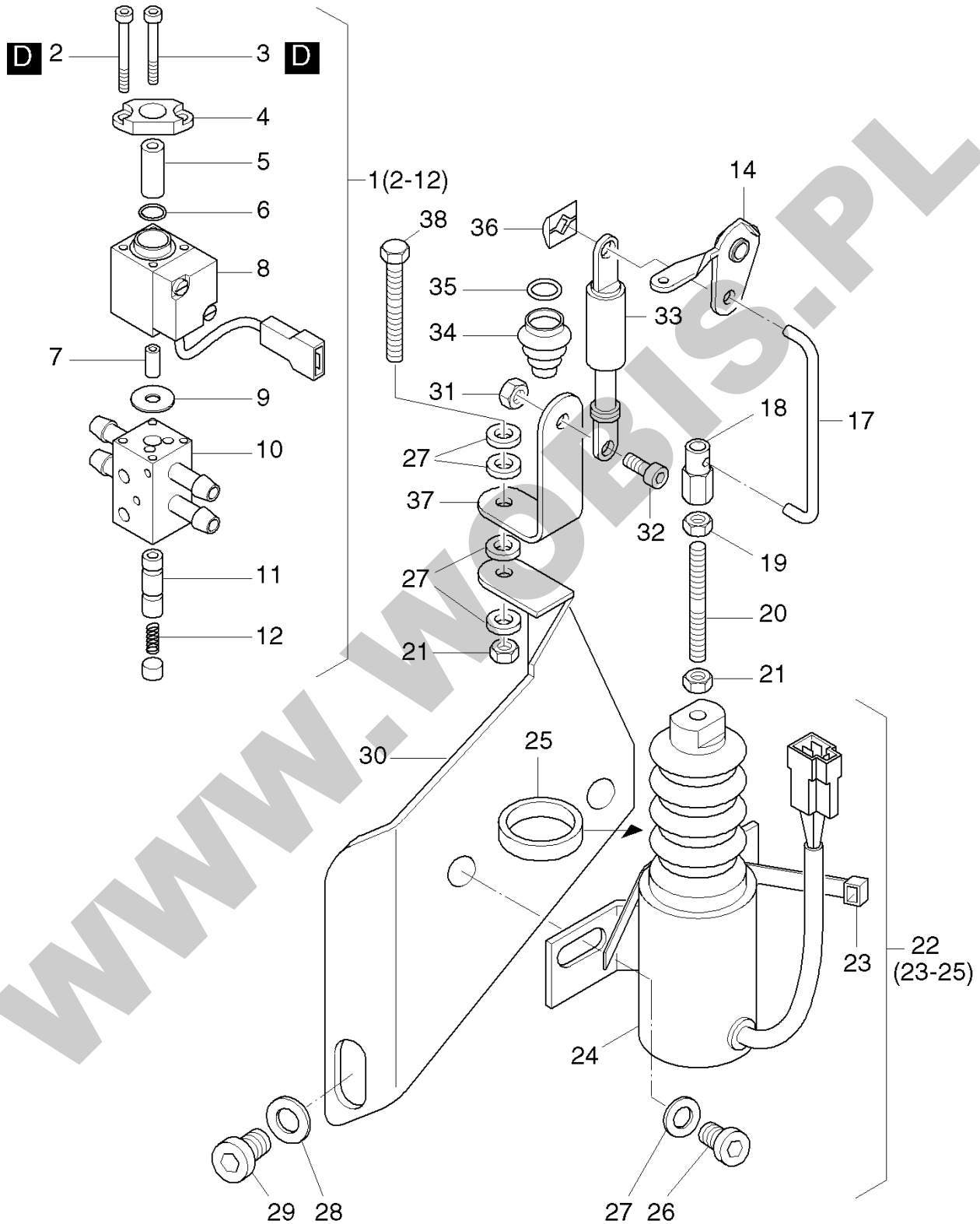


Starter
Starter
Démarreur 24V
Arrancador
Motorino avviamento



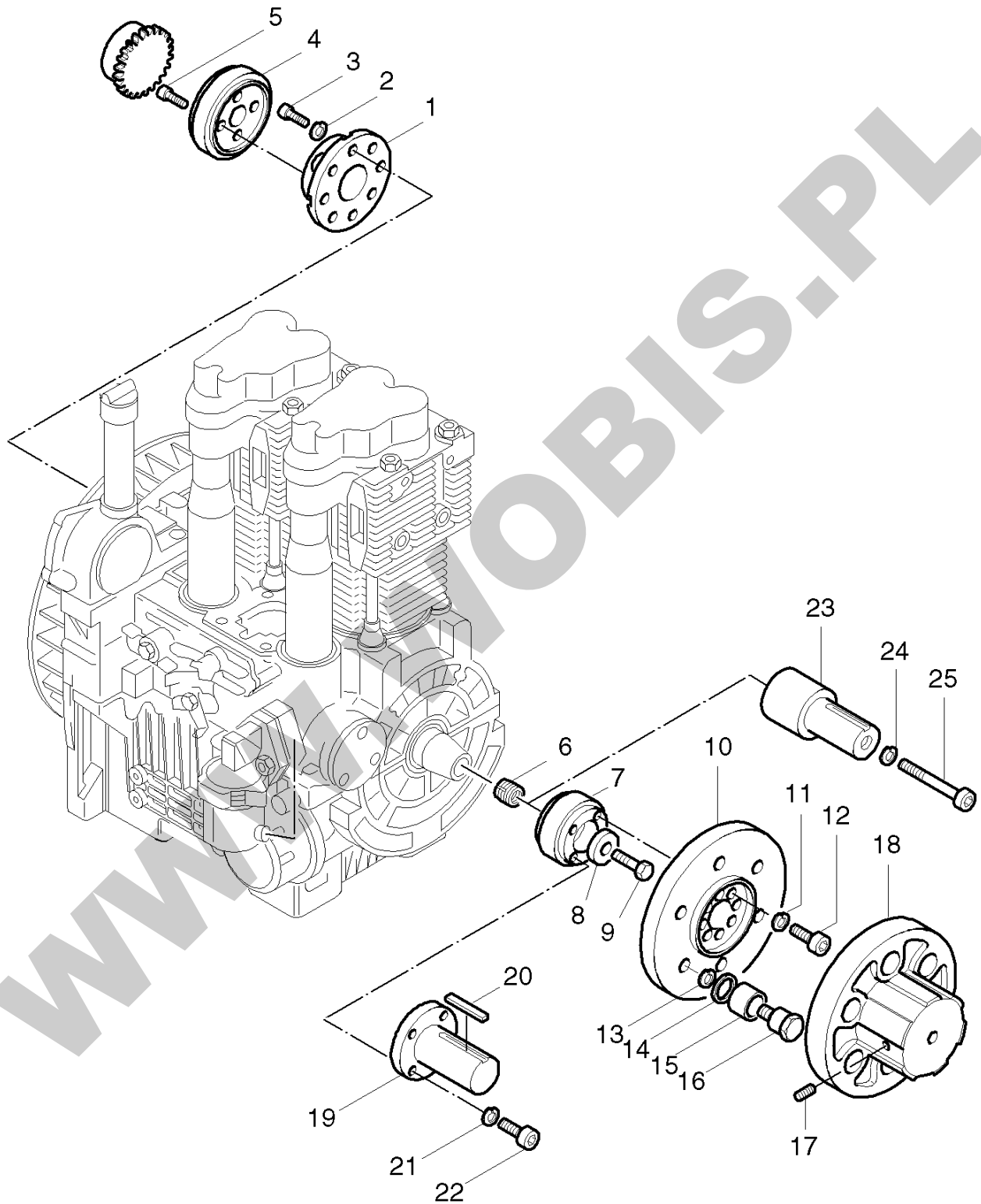
**ORYGINALNE CZĘŚCI ZAMIENNE SERWIS GWARANCYJNY I POGWARANCYJNY WYMIARY
SERWISOWE ORAZ KATALOGI CZĘŚCI ZAMIENNYCH NA STRONIE WWW.WOBIS.PL/SERWIS**

Pos.	Part no.	Description	Qty.	Notice	Add. notice	kg	EA	TA	DA	dDPW	List price
1	03995900	AIR GUIDE	1	part was replaced by 01437500		0,300	0	21	1		
2	01437610	COOLING AIR DUCT	1			0,650	1	21	1		393,1655
3	03999900	SEALING STRIP	1	200 mm		0,035	1	21	1		13,195
4	_noorder	No single order	-								
5	01437500	AIR GUIDE	1			0,400	1	21	4		322,049
6	_noorder	No single order	-								
7	05007000	SEALING STRIP 190	1	190 mm		0,032	1	21	4		13,104
8	01440010	COOLING AIR DUCT	1			0,666	1	21	4		503,1845
9	05007300	SEALING STRIP 48	1	48 mm		0,004	1	11	1		9,191
10	05007200	SEALING STRIP 115	1	115 mm		0,020	1	21	4		9,828
11	05007100	SEALING STRIP 160	1	160 mm		0,027	1	21	4		12,1485
12	_noorder	No single order	-								
13	05006700	SUPPORT	1			0,015	1	21	1		17,2445
14	50144500	FLAT WASHER 6,4	2	6,4 DIN 125-St A3C		0,001	4	11	1		0,455
15	50177100	HEXSCREW M 6X 16	2	M 6 x 16 DIN 933-8.8 A3C		0,005	4	11	1		1,4105
16	50158400	PIPE CLIP 14/15	2	14 / 15		0,012	4	21	1		8,554
17	50144500	FLAT WASHER 6,4	2	6,4 DIN 125-St A3C		0,001	4	11	1		0,455
18	50170700	ALL.SCR.M 6 X 16	2	M 6 x 16 DIN 912-8.8 A3C		0,006	4	11	1		1,729
19	50148100	FLAT WASHER 8,4	2	8,4 DIN 125-St A3C		0,002	4	11	1		0,455
20	50165400	ALL.SCR.M 8X 16	2	M 8 x 16 DIN 912-8.8 A3C		0,009	4	21	1		2,6845



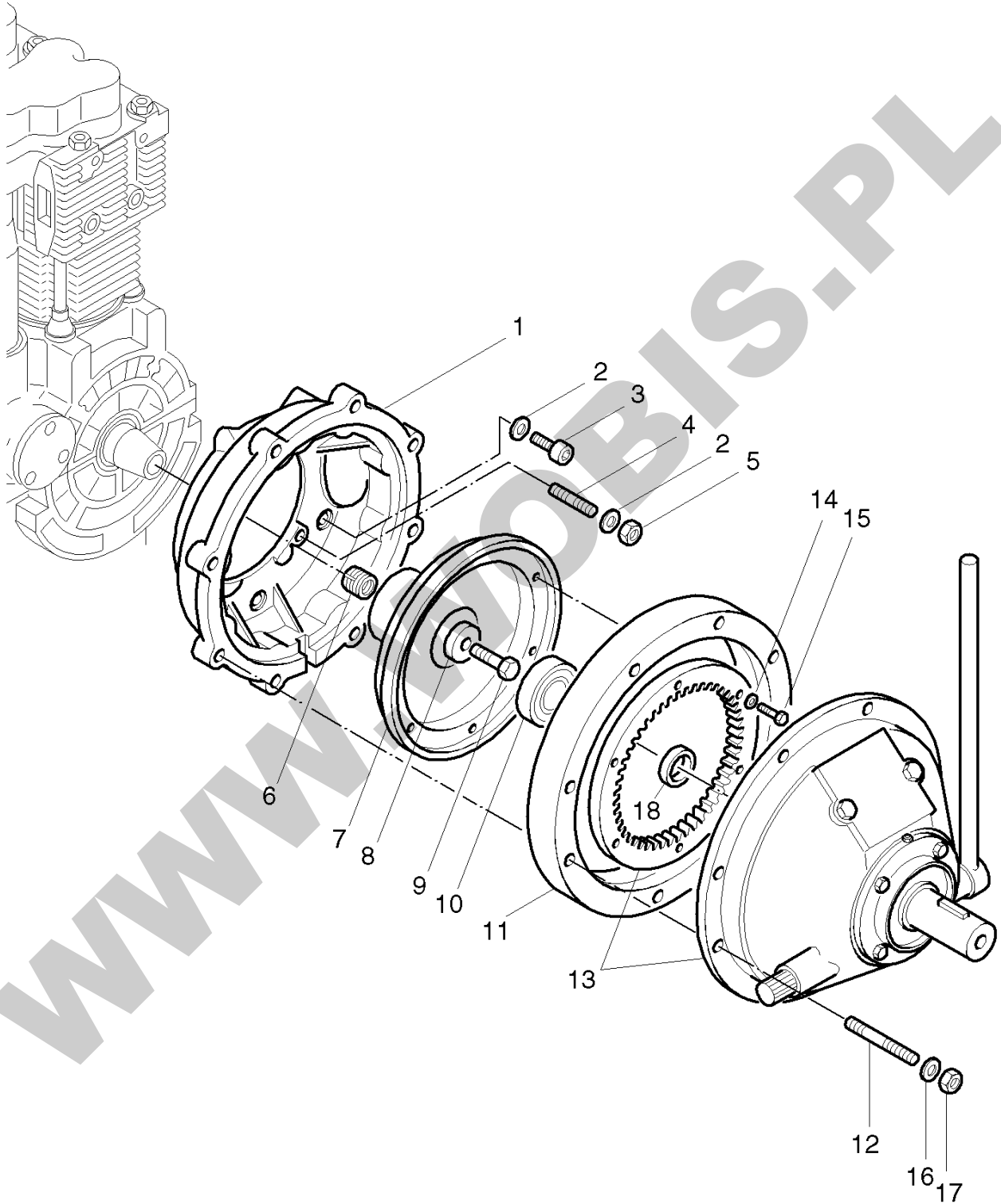
**ORYGINALNE CZĘŚCI ZAMIENNE SERWIS GWARANCYJNY I POGWARANCYJNY WYMIARY
SERWISOWE ORAZ KATALOGI CZĘŚCI ZAMIENNYCH NA STRONIE WWW.WOBIS.PL/SERWIS**

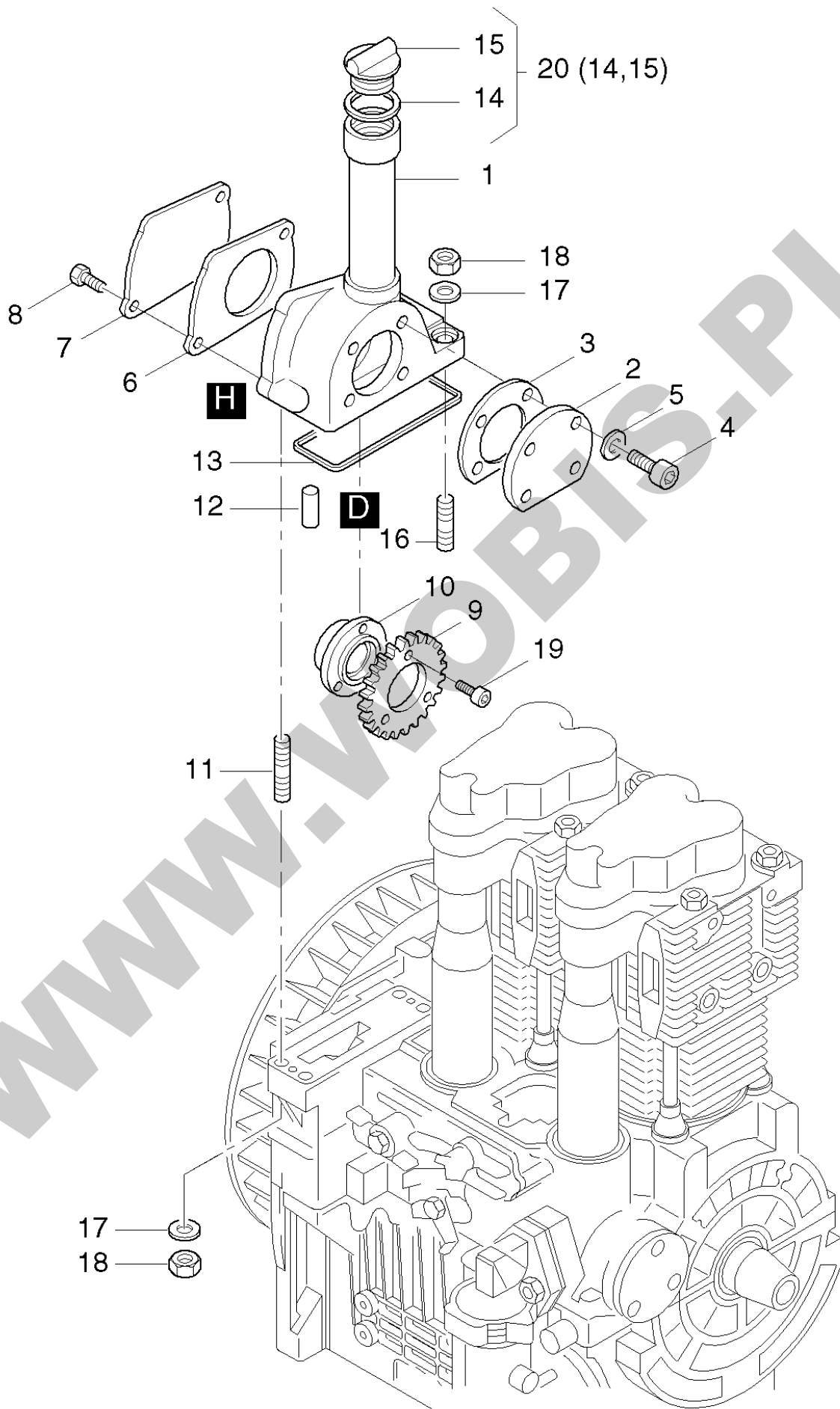
Pos.	Part no.	Description	Qty.	Notice	Add. notice	kg	EA	TA	DA	dDPW	List price
1	01178100	SHUT-OFF VALVE 12V	1	12V part was replaced by 01762400		0,230	0	21	4		
1	01762500	SHUT-OFF VALVE 24V	1	24V		0,232	1	22	4		1160,432
2	50354700	ALL.SCR.M 4X45	2	M 4 x 45 DIN 933-8.8 C4P		0,005	4	21	4		2,6845
3	50269900	ALL.SCR.M 4X35	2	M 4 x 35 DIN 912-8.8 A3C		0,004	4	21	4		2,3205
4	03955000	COVER	1			0,009	1	21	4		
5	03956100	SOLENOID PLUNGER	1			0,013	1	21	2		128,765
6	50275000	O-RING 14X1,78	1	14 x 1,78		0,001	4	11	1		3,185
7	_noorder	No single order	-								
8	03954803	MAGNET VALVE 12V	1	12V, 14W		0,110	1	21	2		
8	03967603	MAGNET VALVE 24V14W	1	24V, 14W		0,107	1	21	4		
9	03959300	JOINT WASHER	1			0,001	1	21	2		3,276
10	_noorder	No single order	-								
11	_noorder	No single order	-								
12	_noorder	No single order	-								
14	01665000	LEVER	1			0,013	1	11	1		24,9795
17	05206900	ROD F.LIFT.MAGNET	1			0,025	1	21	2		14,2415
18	05064010	YOKE END	1	left		0,011	1	21	2		17,5175
19	50446700	HEX.NUT M 6	1	M6 DIN 934 - 8 A3C "links" à gauche left		0,003	4	21	2		1,1375
20	05094600	STUD M6	1	M6 LINKSGEWINDE		0,010	1	21	2		15,0605
21	50144400	HEXAGON NUT M 6	2	M 6 DIN 934 - 8 A3C		0,002	4	11	1		1,2285
22	01509010	LFTG.MGNT.SPEED 12V	1	12 V		0,760	1	22	2		750,4315
22	01509110	LFTG.MGNT.SPEED 24V	1	24 V		0,710	1	22	4		767,039
23	50167400	STRAP	1	4 / 360 SCHWARZ		0,003	4	21	1		1,911
24	_noorder	No single order	-								
25	05063700	SEALING RING	1			0,001	1	21	2		5,733
26	50149100	ALLEN SCREW M 6X 12	2	M 6 x 12 DIN 912-8.8 A3C		0,005	4	11	1		1,092
27	50144500	FLAT WASHER 6,4	6	6,4 DIN 125-St A3C		0,001	4	11	1		0,455
28	50135600	SPRING WASHER 10	1	10 DIN 128 A3C		0,002	4	21	1		0,455
29	50290300	ALL.SCR. M10X25	1	M 10 x 25 DIN 912 - 8.8 A3C		0,026	4	21	2		3,458



**ORYGINALNE CZĘŚCI ZAMIENNE SERWIS GWARANCYJNY I POGWARANCYJNY WYMIARY
SERWISOWE ORAZ KATALOGI CZĘŚCI ZAMIENNYCH NA STRONIE WWW.WOBIS.PL/SERWIS**

Pos.	Part no.	Description	Qty.	Notice	Add. notice	kg	EA	TA	DA	dDPW	List price
1	03930900	CENTERING FLANGE	1	ø 70mm		1,270	1	21	2		569,7055
2	50208500	SPRING WASHER 8	4	8 DIN 128 A3C		0,001	4	11	1		1,4105
3	50171500	ALL.SCR.M 8X 25	4	M 8 x 25 DIN 912-8.8 A3C		0,015	4	11	1		2,457
4	50345100	COUPLING SHELL	1	48 FLE-PA		0,215	4	21	4		203,7035
5	50054000	ALL.SCR.M10X 25	4	M 10 x 25 DIN 6912 - 8.8		0,020	4	11	4		4,732
6	50333900	THREAD.BUSH M18X1,5	1	M10 - M 18 x 1,5		0,025	4	21	2		17,836
7	03946500	CENTERING FLANGE	1			1,165	1	21	4		382,928
8	03928910	WASHER 11X37,5X9	1	11 x 37,5 x 9		0,080	1	21	2		39,6305
9	50029600	HEXSCREW M10X 45	1	M 10 x 45 DIN 933-8.8 A3C		0,036	4	21	1		3,9585
10	03115000	INTERMEDIATE FLANGE	1			3,395	1	21	4		783,328
11	50002900	SPRING WASHER 10	4	A 10 DIN 128		0,002	4	11	1		1,4105
12	50053800	ALL.SCR.M10X 25	4	M10 x 25 DIN 912 - 8.8		0,026	4	11	4		3,458
13	50061601	SPRING WASHER 12	6	VHZ 12		0,002	4	21	2		1,2285
14	03079000	DISC 20,3X26,9X4	6	20,3 x 26,9 x 4		0,007	1	21	2		11,648
15	03151000	RUBBER SHELL	6	SCHLAUCHST		0,015	1	21	2		13,5135
16	03046900	TAPPET	6			0,090	1	21	2		34,9895
17	50004600	GRUB SCREW M 8X16	1	M 8 x 16 DIN 916-45H A3C		0,003	4	11	1		2,912
18	03040500	P.T.O. FLANGE	1	12 H 7		8,000	1	21	2		734,006
19	03027300	STUBSHAFT	1	30 x 110 ZENTR. 70		0,817	1	21	4		434,0245
20	50011700	FITTINGKEY A 8X7X63	1	A 8 x 7 x 63 DIN 6885		0,025	4	21	4		4,3225
21	50002900	SPRING WASHER 10	4	A 10 DIN 128		0,002	4	11	1		1,4105
22	50053800	ALL.SCR.M10X 25	4	M10 x 25 DIN 912 - 8.8		0,026	4	11	4		3,458
23	03933610	STUBSHAFT 40 X 80	1			1,435	1	21	4		483,847
24	50146000	SPRING WASHER 10	1	10 DIN 7980 Zn part was replaced by 50146001		0,000	0	21	7		
25	50120500	ALL.SCR.M10X100	1	M 10 x 100 DIN 912 - 8.8		0,070	4	21	4		8,463





**ORYGINALNE CZĘŚCI ZAMIENNE SERWIS GWARANCYJNY I POGWARANCYJNY WYMIARY
SERWISOWE ORAZ KATALOGI CZĘŚCI ZAMIENNYCH NA STRONIE WWW.WOBIS.PL/SERWIS**

Pos.	Part no.	Description	Qty.	Notice	Add. notice	kg	EA	TA	DA	dDPW	List price
1	01125602	HOUSING	1			0,735	1	21	1		461,7795
2	03908800	COVER	1			0,097	1	21	1		80,535
3	03908900	GASKET	1			0,001	1	21	1		6,552
4	50323800	ALL.SCREW M 6X 16	4	M 6 x 16 DIN 6912-8.8 A3C		0,005	4	11	1		3,003
5	50000800	JOINT A 6,5X 9,5	4	A 6,5 x 9,5 DIN 7603-Cu		0,001	4	11	1		0,455
6	03916100	GASKET	1			0,002	1	21	1		6,552
7	03908700	COVER	1			0,215	1	21	1		65,1105
8	50092200	HEXSCREW M10X16	2	M 10 x 16 DIN 933-8.8 A3C		0,021	0	11	1		3,003
9	03914310	GEARWHEEL	1			0,250	1	21	1		316,953
10	03908600	P.T.O.FLANGE	1			0,134	1	21	1		241,2865
11	50231900	STUD M 8X 25	2	M 8 x 25 DIN 835-8.8 A3C		0,012	4	11	1		3,2305
12	50290500	CYL.PIN 6 M6X14	2	6 m 6 x 14 DIN 7-9 S20K		0,003	4	11	1		1,729
13	50323500	O-RING 70X75X3,1	1	70 x 75 x 3,1		0,003	4	11	1	D1	19,7015
14	04125000	SEALING RING	1	26 x 35 x3		0,002	1	11	1	D1	3,8675
15	_noorder	No single order	-								
16	50128100	STUD M8X30	2	M 8 x 30 DIN 835 - 10.9 A3C		0,013	4	11	1		3,2305
17	03788800	WASHER 8,4X15X2	4	8,4 x 15 x 2		0,002	1	11	1		3,4125
18	50335300	HEXAGON NUT M 8	4	M 8 SW 12 A3C		0,004	4	11	1		1,5015
19	50050700	ALL.SCR.M 6X 16	3	M 6 x 16 DIN 912-8.8		0,005	4	11	1		1,729
20	01613100	CAP SCREW	1			0,017	1	11	1	W1	13,104
D	50223300	LOCTITE 221	1	50 ML		0,077	4	12	0		99,0535
H	50282501	SILICON SEALER	1	30ML 1207		0,055	4	12	1		48,23

