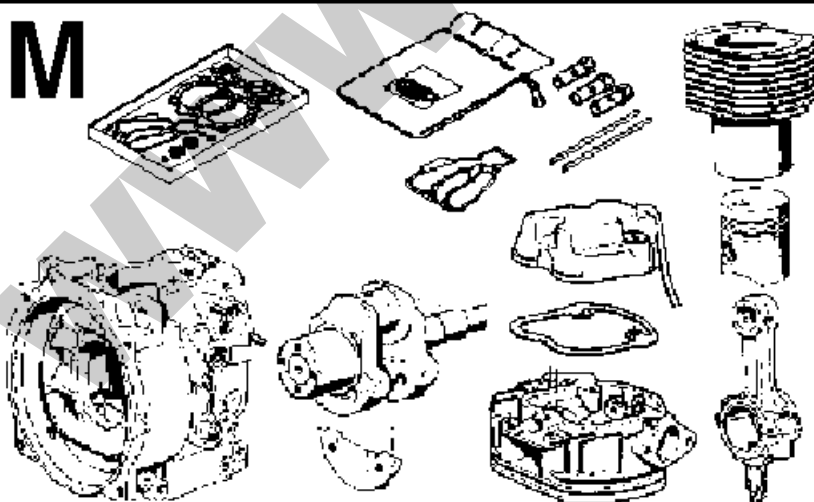


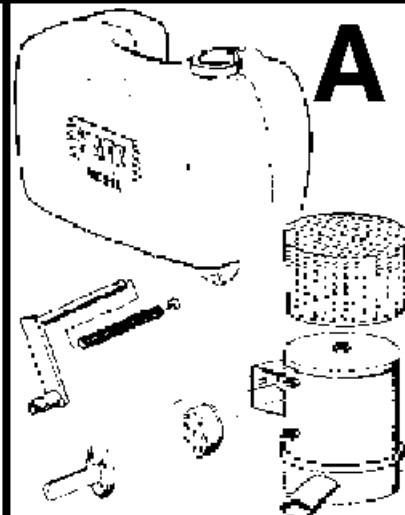
E673.11

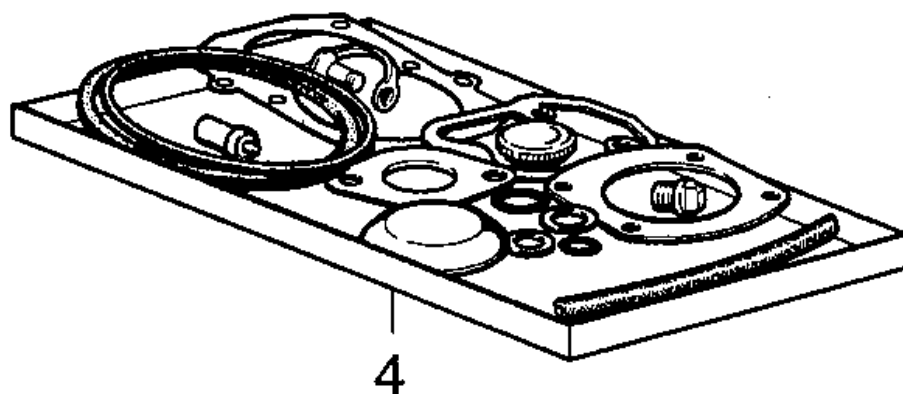
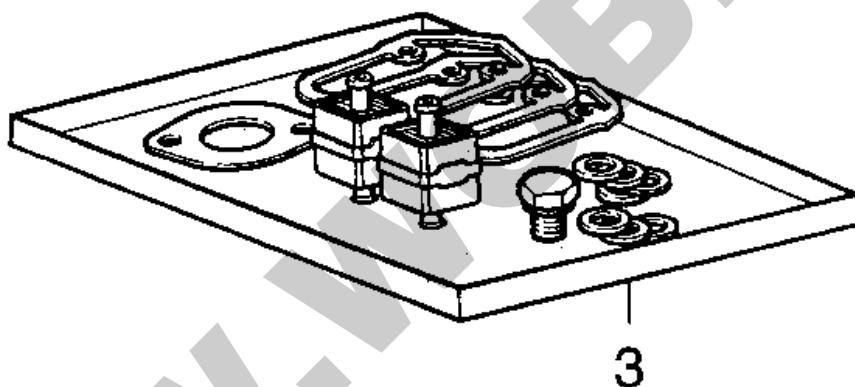
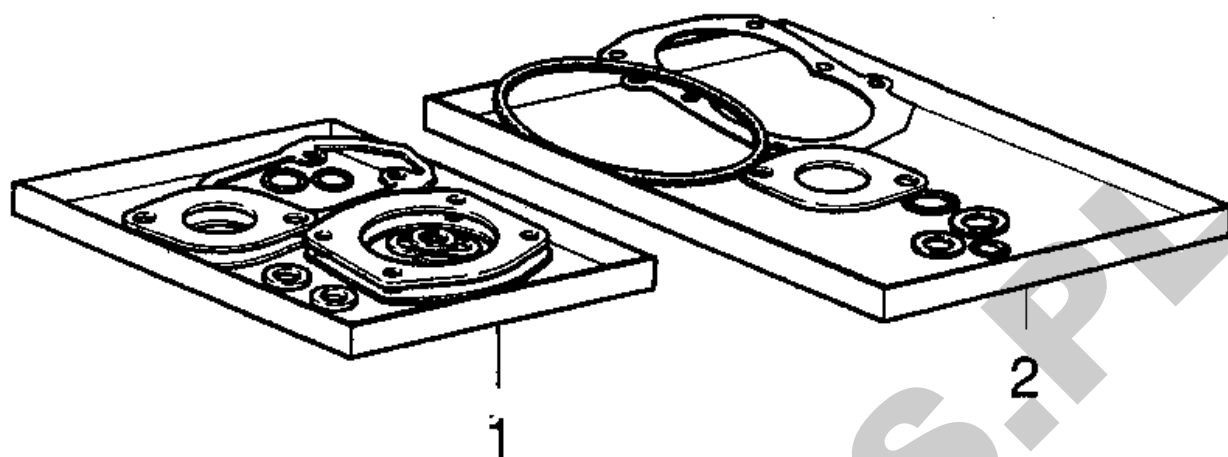


M



A





2 - Maintenance chart showing oil levels and service intervals.

3 - Oil specification table:

OIL NO	CC/CD	SAE
40	30	40
20 W/20	10 W	20
5 W		5

4 - Arrow indicating the direction to turn the decompression lever.

5,6 - Callouts pointing to the decompression lever and its adjustment screw.

A...J - Callouts for various tools and components.

1 - Hatz Diesel logo on a bag.

1 - Large bracket on the right side of the diagram.

WARTUNG, MAINTENANCE, ENTRETIEN, MANTENIMIENTO

Starten des Motors mit Handkurbel

- 1 Hebel zur Dekompressionstellung in Position „Start“.
- 2 Startkurbelkopf ziehen. Bei kalten Temperaturen zusätzlich: 2a) Dekompressionshebel ausgerichtete stellen, den Motor mit Handkurbel durchdrehen, bis er sich merklich leichter drehen läßt. 2b) Die Dosiermischung im Zylinderkopf mit Servomotor füllen und Deckel ein-drehen.
- 3 Dekompressionshebel wieder nach oben ziehen.
- 4 Handkurbel aufstecken und bestmöglich zentrieren, bis der Motor startet.

Nähere Hinweise in der Betriebsanleitung!

Starting of engine with starting-handle

- 1 Speed control lever in position „Start“.
- 2 Pull extra fuel button. At low temperatures additionally: 2a) Put decompression lever in horizontal position and turn engine with crank-handle until it can be turned easily. 2b) Fill dosing sprayer at cylinder-head with fuel/air-mixture or add press-in fuel filter.
- 3 Put decompression lever into upwards-position again.
- 4 Turn engine with both hands until it starts.

For further information see instruction book!

Démarrage du moteur à la manivelle

- 1 Levier régulateur de nombre de tours en position „Start“.
- 2 Tirer le bouton de surcharge au démarrage. A effectuer en plus par basses températures: 2a) Placer le levier de décompression en position horizontale puis tourner le moteur à la manivelle jusqu'à ce qu'il tourne plus facilement. 2b) Remplir le dispositif de dosage avec de l'huile carburante. Mettre le couvercle en place en l'ajoutant enroulement.
- 3 Placer le levier de décompression en position verticale vers le haut.
- 4 Tourner le moteur à la manivelle avec les deux mains jusqu'à ce qu'il démarre.

Pour instructions complémentaires, voir notice d'entretien!

E 573 / E 573 03306010

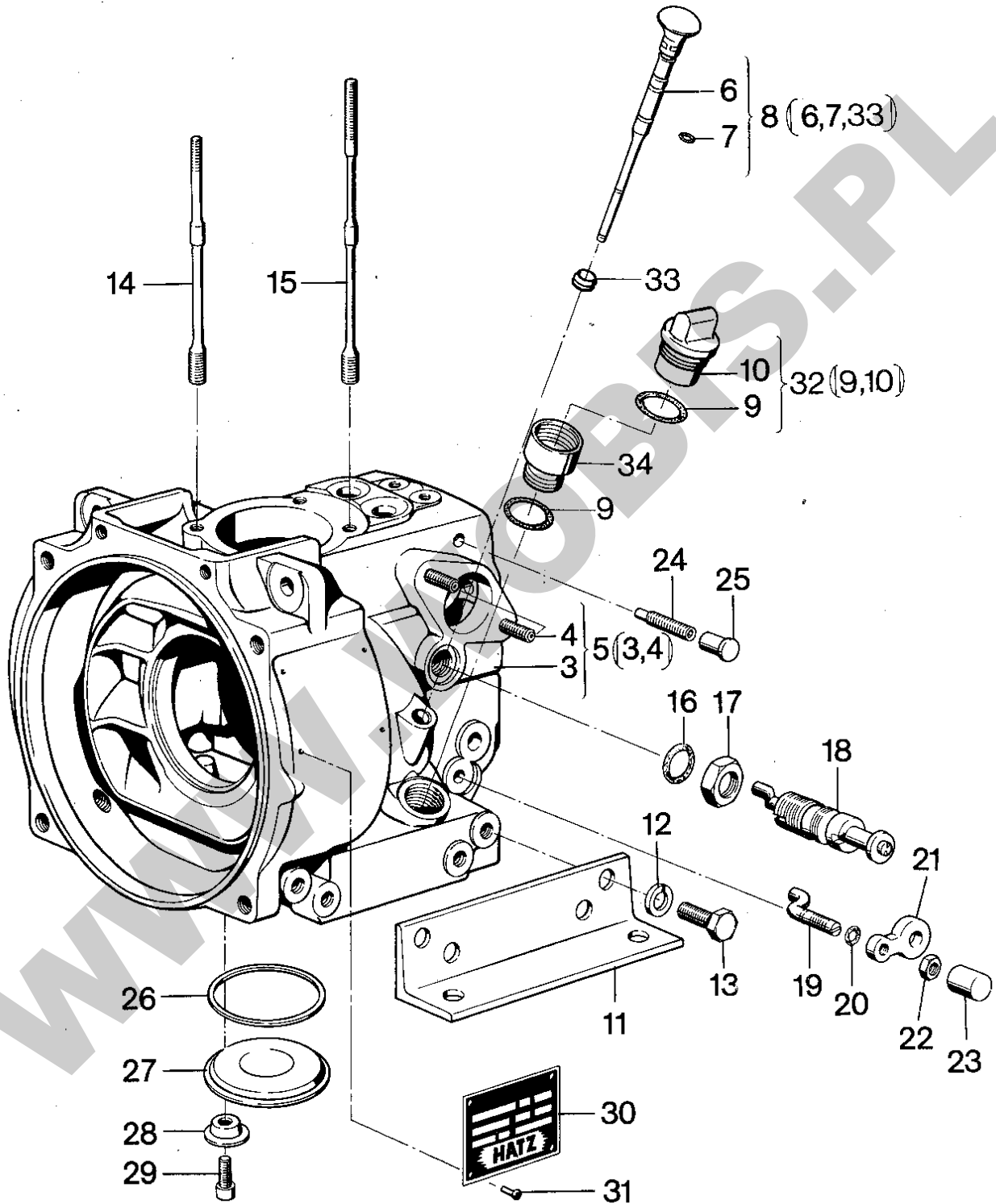
Achtung !
Dekompressionshebel nur in Pfeilrichtung drehen.

Attention !
Turn decompression-lever in the direction of arrow only.

Attention !
Tourner levier de décompression seulement en direction de la flèche.

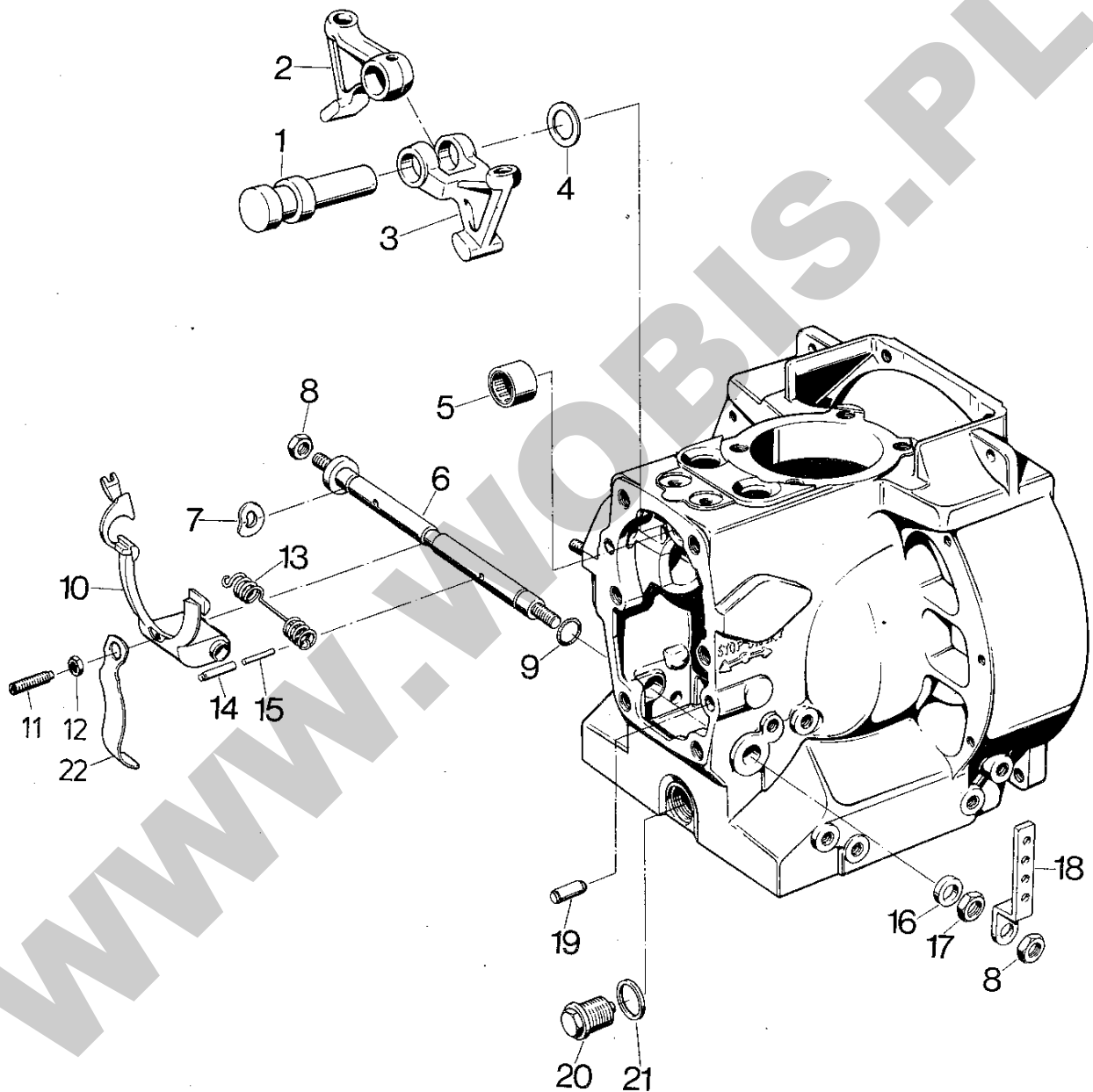
**ORYGINALNE CZĘŚCI ZAMIENNE SERWIS GWARANCYJNY I POGWARANCYJNY WYMIARY
SERWISOWE ORAZ KATALOGI CZĘŚCI ZAMIENNYCH NA STRONIE WWW.WOBIS.PL/SERWIS**

Pos.	Part no.	Description	Qty.	Notice	Add. notice	kg	EA	TA	DA	dDPW	List price
1	00438400	ACCESSORIES KIT	1	part run out no successor		0,457	0	11	7		
2	03631102	STICKER LABEL	1			0,003	9	11	0		
3	03396301	STICKER LABEL	1			0,001	9	11	0		
4	03589000	DIRECTION INDICATOR	1			0,001	1	11	4		
5	03325510	STICKER LABEL	1			0,006	9	11	0		
6	03306810	STICKER LABEL	1			0,003	9	11	0		
A	50223001	LOCTITE ACTIVATOR N	1	500 ML DIN 7649		0,580	4	12	0		
B	50223101	LOCTITE 574	1	50 ML		0,088	4	12	0		
C	50223200	LOCTITE 601	1	50 ML		0,079	4	12	0		
D	50223300	LOCTITE 221	1	50 ML		0,077	4	12	0		
E	50223400	LOCTITE 648	1	10 ML		0,021	4	12	0		
F	50223800	TECHNICAL.ADHES.8058	1	750 GR		0,875	4	12	0		
F	50342600	GREASE START.DEVICE	1	100 GRAMM part was replaced by 50342601		0,100	0	12	0		
G	50256501	LOCTITE IS 407	1	20 ML		0,033	4	12	0		
H	50282501	SILICON SEALER	1	30ML 1207		0,055	4	12	1		
J	50283004	HIGH TEMP.PASTE	1			0,110	4	12	0		
K	50283004	HIGH TEMP.PASTE	1			0,110	4	12	0		
L	50256000		1								
M	50485100	GRINDING PASTE 80ML	1			0,113	4	12	1		



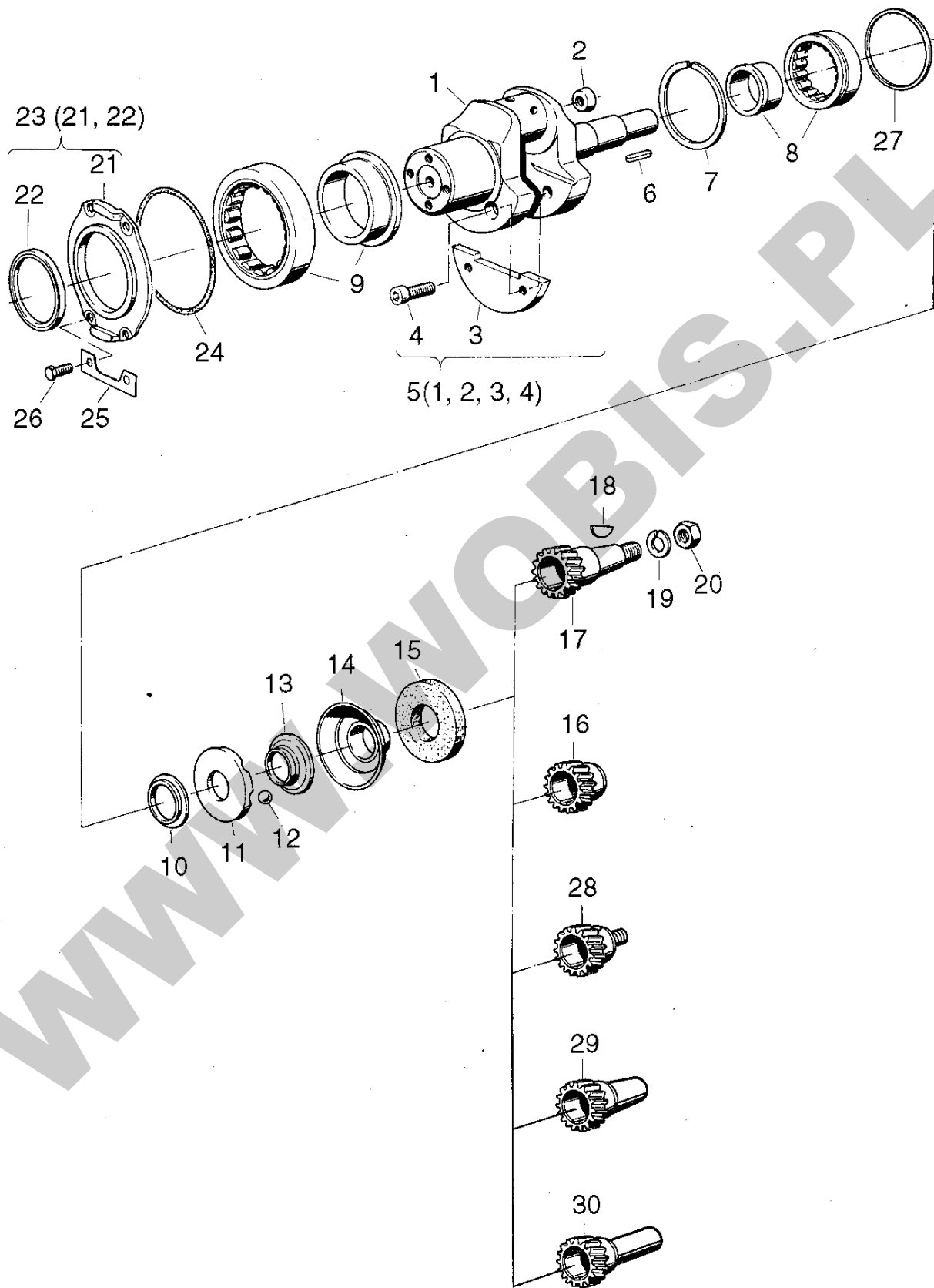
**ORYGINALNE CZĘŚCI ZAMIENNE SERWIS GWARANCYJNY I POGWARANCYJNY WYMIARY
SERWISOWE ORAZ KATALOGI CZĘŚCI ZAMIENNYCH NA STRONIE WWW.WOBIS.PL/SERWIS**

Pos.	Part no.	Description	Qty.	Notice	Add. notice	kg	EA	TA	DA	dDPW	List price
3	_noorder	No single order	-								
4	50037300	STUD M 8X 18	2	M 8 x 18 DIN 835-10.9		0,011	4	11	1		
5	00912800	CRANKCASE E5/673	1			6,450	1	12	0		
6	_noorder	No single order	-								
7	40022000	O-RING 5 X 2	2	5 x 2		0,001	4	11	1	D2	
8	00308802	DIPSTICK	1			0,012	1	11	0		
9	50153800	O-RING 23 X 29 X 3	2	23 x 3		0,002	4	11	0	D1	
10	_noorder	No single order	-								
11	03062100	ENGINE BRACKET	2			0,435	1	11	0		
12	50002900	SPRING WASHER 10	8	A 10 DIN 128		0,002	4	11	1		
13	50029200	HEXSCREW M10X 25	8	M 10 x 25 DIN 933 - 8.8		0,026	4	11	4		
14	03207701	STUD	2			0,048	1	11	0		
15	03207600	STUD F.CYLINDER 205	2			0,058	9	11	0		
16	40022800	O-RING15 X21,4X3,2	1			0,001	4	11	0	D1	
17	50024600	HEXAGON NUT M20X1,5	1	DIN 936-17H		0,032	9	11	0		
18	00362400	EXTRA FUEL DEVICE	1			0,110	1	11	0		
19	03060403	ECCENTRIC PIN	1			0,014	1	11	0		
20	40021700	O-RING 4,5X8,1X1,8	1	4,47 x 1,78		0,001	4	11	1	D1	
21	03104901	PLATE	1			0,022	0	11	7		
22	50022900	HEXAGON NUT M 8	1	M 8 DIN 934 - 8		0,005	4	11	1		
23	03205800	CAPSULE	1	part run out no successor		0,000	0	11	7		
24	50062100	GRUB SCREW AM8X25	1	DIN 915 TU.FLEC		0,007	9	11	0		
25	40039701	PROTECTION PLUG	1			0,001	4	11	1		
26	40023800	O-RING 74 X 3	1			0,002	4	11	4	D1	
27	03205602	COVER	1			0,080	9	11	0		
28	03206200	CAP	4			0,005	9	11	0		
29	50050400	ALL.SCR.M 6X 8	4	DIN 6912 - 8.8		0,003	4	11	0		
30	_nopart	Not in this engine	-								
31	50002500	GASKET	4	DIN 71511 part was replaced by 03477100		0,000		21			



**ORYGINALNE CZĘŚCI ZAMIENNE SERWIS GWARANCYJNY I POGWARANCYJNY WYMIARY
SERWISOWE ORAZ KATALOGI CZĘŚCI ZAMIENNYCH NA STRONIE WWW.WOBIS.PL/SERWIS**

Pos.	Part no.	Description	Qty.	Notice	Add. notice	kg	EA	TA	DA	dDPW	List price
1	03059700	CAM FOLLOW SPINDLE	1			0,072	1	11	0		
2	03063401	CAM FOLLOWER	1			0,053	1	11	0		
3	03063301	CAM FOLLOWER	1			0,053	1	11	0		
4	03169800	SHIM 0,5	1	0,50 mm		0,001	9	11	0		
5	40036800	NEEDLE BEARING	1			0,023	4	11	0		
6	00427303	SHAFT	1			0,136	1	11	0		
7	50003600	SPRING WASHER B 12	1	B12 DIN 137 posph.		0,003	4	11	1		
8	50023500	HEXAGON NUT M10	2	M 10 DIN 934 - 8		0,011	4	11	1		
9	40022300	O-RING 8 X 2	2	8 x 2		0,001	4	11	1	D2	
10	00308704	GOVERNOR LEVER 4 MM	1			0,240	1	11	0		
11	50004200	GRUB SCREW M 6X20	1	M 6 x 20 DIN 915 45H		0,004	4	21	0		
12	50144400	HEXAGON NUT M 6	1	M 6 DIN 934 - 8 A3C		0,002	4	11	1	P2	
13	04007200	GOVERNOR SPRING 2,4	1			0,018	9	11	0		
13	03444201	GOV.SPRING GEN3000	1			0,020	9	11	0		
13	03206500	GOVERNOR SPRING 2,0	1			0,012	9	11	0		
13	03205704	GOVERNOR SPRING 2,7	1			0,020	9	11	0		
14	50034900	PIN 5 X36	2	ISO 8752-ST		0,005	4	11	0		
15	50034300	PIN 3 X36	2	3 x 36 ISO 8752-ST		0,003	4	11	1		
16	03146201	FRICTION DISC	1			0,005	1	11	0		
17	03206100	HEXAGON NUT M10	1			0,030	1	11	4		
18	03206000	LEVER	1			0,038	9	11	0		
19	50058600	CYL.PIN 8 M6X50	1	8 m 6 x 50 DIN 7 - 9 S20K		0,020	9	11	0		
19	03169300	CYL.PIN	2			0,009	9	11	0		
20	03169103	OIL DRAIN PLG.R1/2"	1	MAGNET BOCH.TR.		0,065	1	11	0		
21	50001500	JOINT A21 X26	1	A 21 x 26 DIN 7603 - Cu		0,002	4	11	1		
22	04065500	DAMPING SPRING	1			0,003	9	11	0		

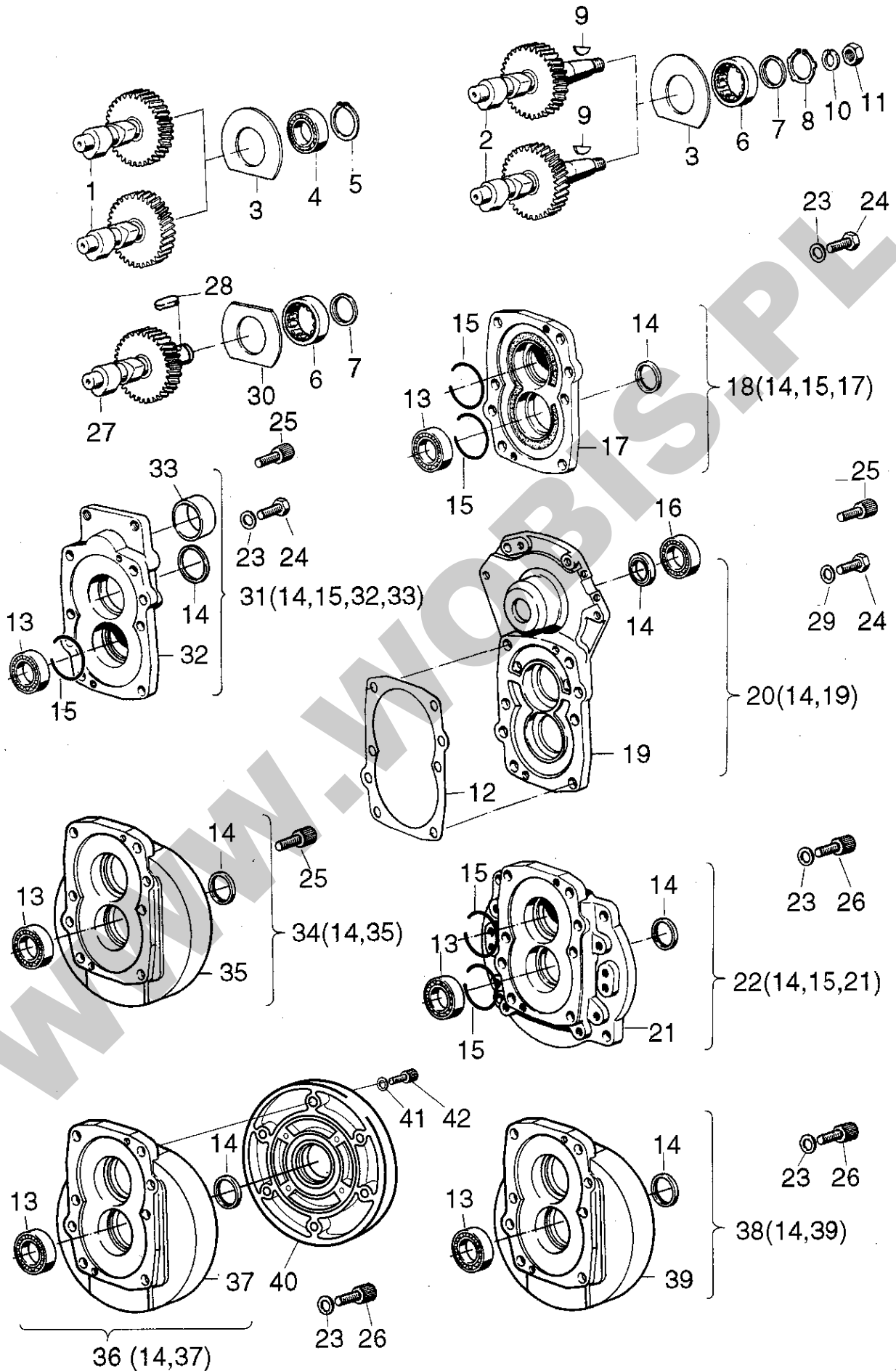


**ORYGINALNE CZĘŚCI ZAMIENNE SERWIS GWARANCYJNY I POGWARANCYJNY WYMIARY
SERWISOWE ORAZ KATALOGI CZĘŚCI ZAMIENNYCH NA STRONIE WWW.WOBIS.PL/SERWIS**

Pos.	Part no.	Description	Qty.	Notice	Add. notice	kg	EA	TA	DA	dDPW	List price
1	_noorder	No single order	-								
2	03195000	COVER 25 MM	1			0,008	1	11	0		
3	03060901	COUNTER WEIGHT	2			0,280	1	11	0		
4	50051800	ALL.SCR.M 8X 18	4	DIN 912 - 8.8		0,013	4	11	0		
5	00361202	CRANKSHAFT	1			4,180	1	11	0		
6	50011100	FITTINGKEY A 6X4X28	1	DIN 6885		0,005	9	11	0		
7	50036200	CIRCLIP SP 72	1	DIN 5417		0,014	9	11	0		
8	50047700	CYL.ROLL.B.NJ2207EN	1	DIN 5412 ZS		0,412	4	11	0		
9	50047100	CYL.ROLL.B.NJ 212	1	R 85.105		0,847	4	11	0		
10	03206600	SPACER	1			0,008	1	11	0		
11	03006602	BALL HUB	1			0,100	1	11	0		
12	50010000	BALL 12 MM G100	4	DIN 5401		0,007	9	11	0		
13	03170002	DISC F. BALL HUB	1			0,024	1	11	0		
14	01213200	BALL SHELL	1			0,150	1	11	0		
14	00742000	BALL SHELL	1			0,150	1	11	0		
15	03004501	SLIDING DISC	1			0,025	1	11	0		
16	03064801	GEARWHEEL	1			0,100	1	11	0		
17	03064901	GEARWHEEL	1			0,300	9	11	0		
18	50017900	WOODRUFF KEY 6X7,5	1	DIN 6888		0,004	9	11	0		
19	50003200	SPRING WASHER 16	1	DIN 128		0,006	4	11	3		
20	50024500	HEXAGON NUT M16X1,5	1	M 16 x 1,5 DIN 936-17H		0,020	4	11	0		
21	_noorder	No single order	-								
22	40034200	OILSEAL 60X75X8	1	part was replaced by 40034201		0,000	0	11	7	D1	
23	00563001	SUPPORT	1			0,135	1	11	0		
24	50154000	O-RING110 X116 X3	1			0,004	4	11	0	D1	
25	03205901	SECURITY PLATE	2			0,004	1	11	0		
26	50025500	HEXSCREW M 6X 12	4	M 6 x 12 DIN 933 - 8.8		0,004	4	11	1		
27	03380500	SHIM 0,2	0... 1			0,001	9	11	0		
27	03380700	SHIM 0,4	0... 1			0,001	9	11	0		
27	03380400	SHIM 0,1	0... 1			0,001	9	11	0		

**ORYGINALNE CZĘŚCI ZAMIENNE SERWIS GWARANCYJNY I POGWARANCYJNY WYMIARY
SERWISOWE ORAZ KATALOGI CZĘŚCI ZAMIENNYCH NA STRONIE WWW.WOBIS.PL/SERWIS**

Pos.	Part no.	Description	Qty.	Notice	Add. notice	kg	EA	TA	DA	dDPW	List price
27	03800600	NIPPLE	0... 1			0,053	0	21	7		
27	03380800	SHIM 0,5	0... 1			0,002	9	11	0		
28	03945800	GEARWHEEL F.CRANKS.	1			0,168	9	11	0		
29	05021900	GEARWHEEL ITAL.	1			0,272	9	11	0		
30	05048700	STUBSHAFT+GEAR NO.7	1	19,5MM DUM.		0,270	9	11	0		

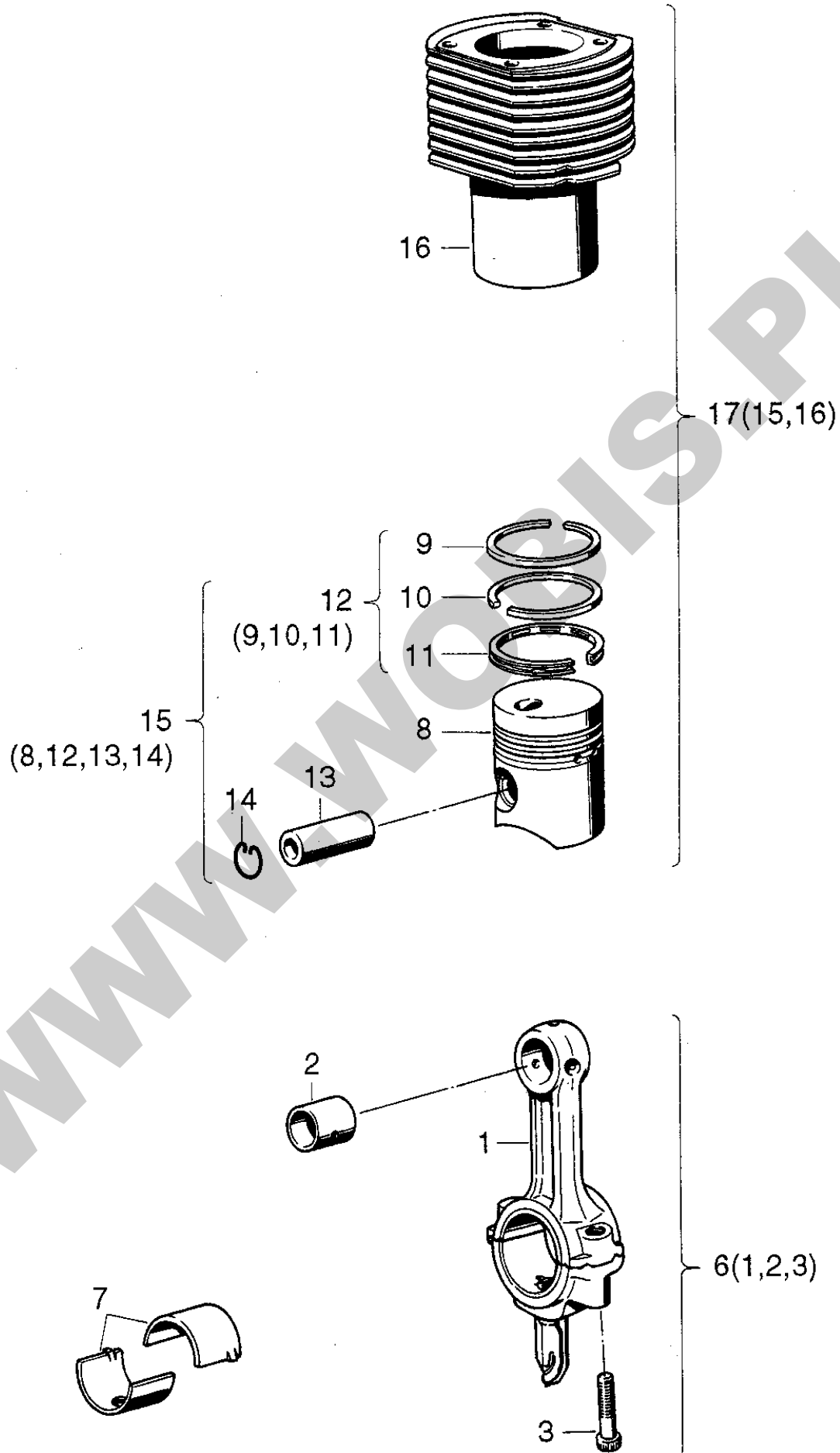


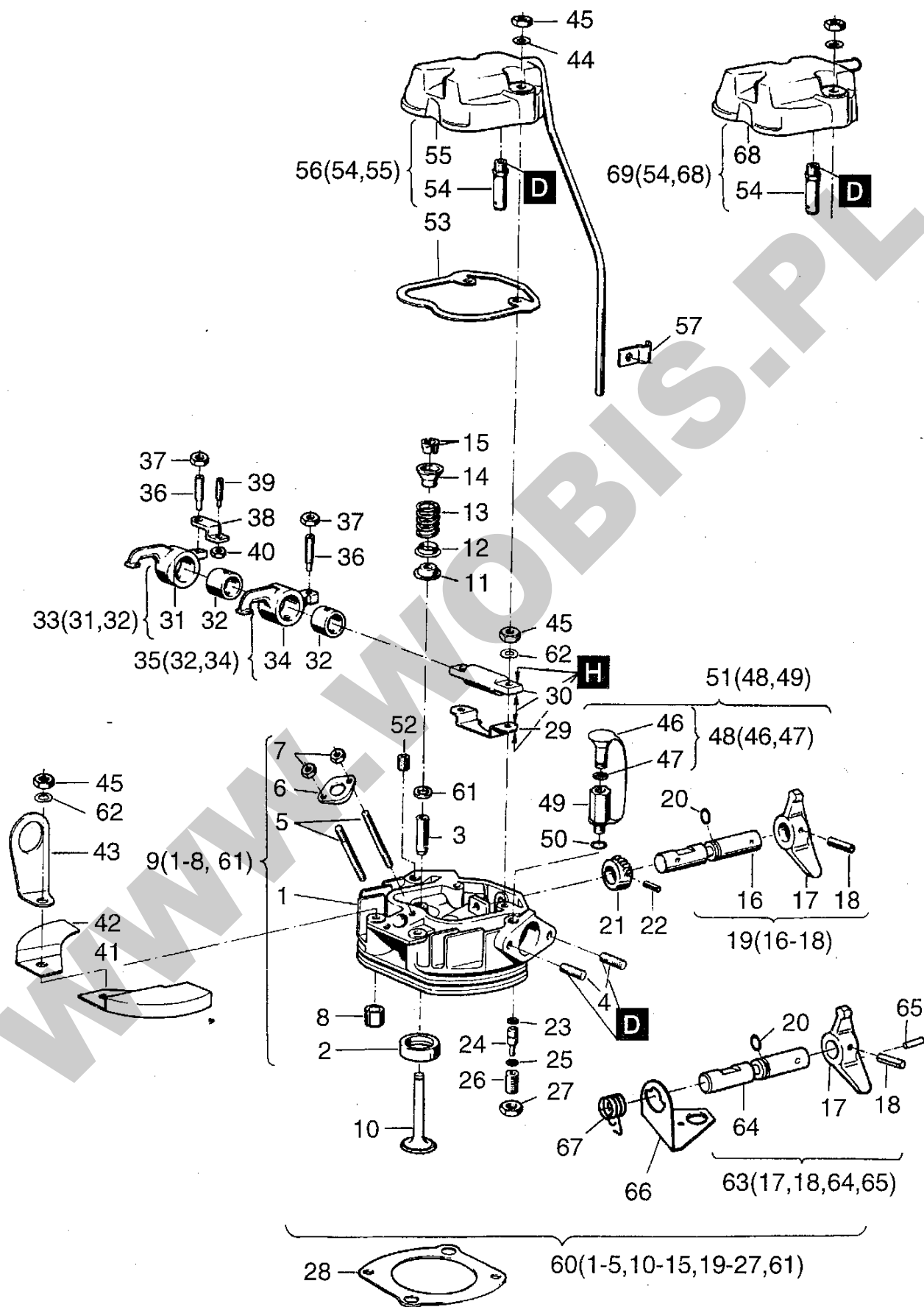
**ORYGINALNE CZĘŚCI ZAMIENNE SERWIS GWARANCYJNY I POGWARANCYJNY WYMIARY
SERWISOWE ORAZ KATALOGI CZĘŚCI ZAMIENNYCH NA STRONIE WWW.WOBIS.PL/SERWIS**

Pos.	Part no.	Description	Qty.	Notice	Add. notice	kg	EA	TA	DA	dDPW	List price
1	03405601	CAMSHAFT R	1			0,810	9	11	0		
1	03405901	CAMSHAFT L	1			0,810	9	11	0		
2	03405800	CAMSHAFT RN RNF	1			1,000	9	11	0		
2	03430000	CMSHFT.LN LNF LHK	1			1,000	9	11	0		
3	03209300	SPACER	1			0,070	9	11	0		
4	50012900	GROOV.BALLBEAR.6006	1	DIN 625 FABR.URB		0,116	4	11	0		
5	50020900	CIRCLIP 30X1,5	1	DIN 471		0,003	4	11	0		
6	50062200	CYL.ROLL.B.RNU1006	1	DIN 5412		0,087	4	11	0		
7	03278000	FLANGED WHEEL	1			0,009	1	11	0		
8	40037900	CIRCLIP A30X1,5	1			0,007	9	11	0		
9	50017900	WOODRUFF KEY 6X7,5	1	DIN 6888		0,004	9	11	0		
10	50003200	SPRING WASHER 16	1	DIN 128		0,006	4	11	3		
11	50024500	HEXAGON NUT M16X1,5	1	M 16 x 1,5 DIN 936-17H		0,020	4	11	0		
12	03209202	GASKET	1			0,002	1	11	0	D1	
13	50012900	GROOV.BALLBEAR.6006	1	DIN 625 FABR.URB		0,116	4	11	0		
14	40033700	OIL SEAL 30X47X8	1	30 x 47 x 8 part was replaced by 40033701		0,000	0	11	7	D1	
15	03612400	SPACER RING	2			0,015	9	11	0		
16	50321200	GROOV.BALLBEAR16006	1	DIN 625 FABR.URB		0,085	4	11	0		
17	_noorder	No single order	-								
18	00362110	TIMING COVER	1			0,350	9	11	0		
19	_noorder	No single order	-								
20	01236800	TIMING COVER LS	1			0,680	1	11	0		
21	_noorder	No single order	-								
22	00362210	TIMING COVER	1			1,560	9	11	0		
23	50001000	JOINT A10 X16	5	A 10 x 16 DIN 7603-Cu		0,008	4	11	1	D5	
24	50029200	HEXSCREW M10X 25	6	M 10 x 25 DIN 933 - 8.8		0,026	4	11	4		
25	50053800	ALL.SCR.M10X 25	2	M10 x 25 DIN 912 - 8.8		0,026	4	11	4		
26	50054100	ALL.SCR.M10X 30	6	M 10 x 30 DIN 912 - 8.8		0,028	4	11	2		
27	03912900	CAMSHAFT LS	1			0,890	1	11	0		

**ORYGINALNE CZĘŚCI ZAMIENNE SERWIS GWARANCYJNY I POGWARANCYJNY WYMIARY
SERWISOWE ORAZ KATALOGI CZĘŚCI ZAMIENNYCH NA STRONIE WWW.WOBIS.PL/SERWIS**

Pos.	Part no.	Description	Qty.	Notice	Add. notice	kg	EA	TA	DA	dDPW	List price
28	50321400	FITTINGKEY A 6X6X14	1	DIN 6885		0,004	9	11	0		
29	50001000	JOINT A10 X16	4	A 10 x 16 DIN 7603-Cu		0,008	4	11	1	D5	
30	03939800	SPACER	1			0,140	1	11	0		
31	00362310	TIMING COVER	1			0,500	1	11	0		
32	_noorder	No single order	-								
33	40032900	DRY BUSH DU	1	25X28X15		0,014	4	11	4		
34	01168200	TIMING COVER	1			0,670	1	11	0		
35	_noorder	No single order	-								
36	01474900	TIMING COVER ITAL.	1			0,929	9	11	0		
37	_noorder	No single order	-								
38	01503000	TIMING COVER	1			0,930	1	11	0		
39	_noorder	No single order	-								
40	05049600	FLANGE SAE 4	1			0,768	9	11	0		
41	50208500	SPRING WASHER 8	6	8 DIN 128 A3C		0,001	4	11	1		
42	50052000	ALL.SCR.M 8X 20	6	M 8 x 20 DIN 6912-8.8 A3C		0,010	4	11	1		



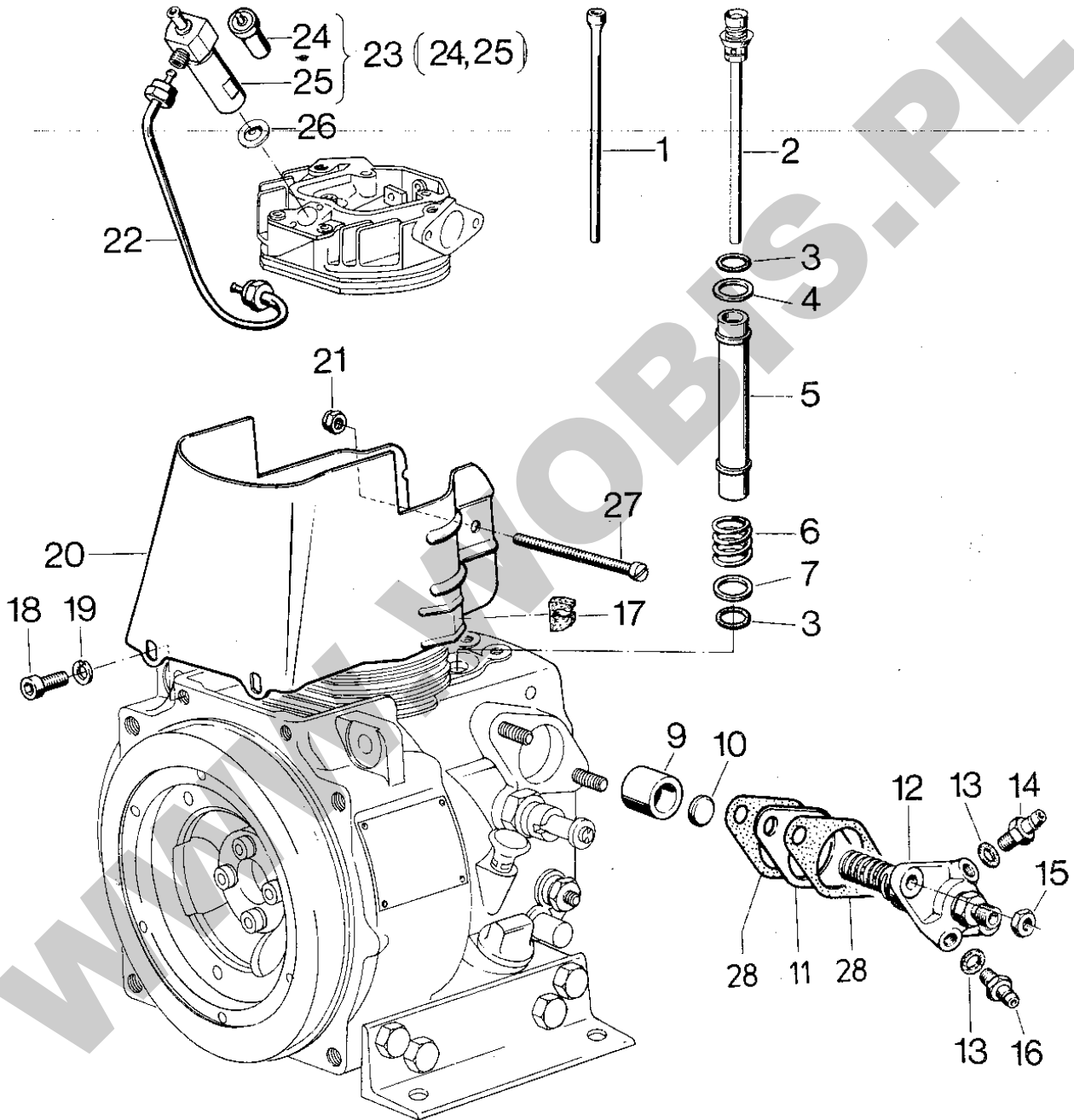


**ORYGINALNE CZĘŚCI ZAMIENNE SERWIS GWARANCYJNY I POGWARANCYJNY WYMIARY
SERWISOWE ORAZ KATALOGI CZĘŚCI ZAMIENNYCH NA STRONIE WWW.WOBIS.PL/SERWIS**

Pos.	Part no.	Description	Qty.	Notice	Add. notice	kg	EA	TA	DA	dDPW	List price
1	_noorder	No single order	-								
2	_noorder	No single order	-								
3	03208210	VALVE GUIDE	2			0,012	4	11	1		
4	50037200	STUD M 8X 15	4	DIN 835 - 10.9		0,010	4	11	0		
5	50111000	STUD M 6X 55	2	DIN 835 - 8.8		0,014	9	11	0		
6	03447300	CLAMP	1			0,048	1	11	0		
7	50144400	HEXAGON NUT M 6	2	M 6 DIN 934 - 8 A3C		0,002	4	11	1	P2	
8	50035700	PIN 11X12	2	DIN 1481 55 Si 7		0,005	4	11	1		
9	00740121	CYLINDER HEAD	1			3,100	1	12	0		
10	03569820	VALVE	2			0,046	4	11	0		
11	03208001	CAP	2			0,006	9	11	0		
12	03208400	WASHER	2			0,003	9	11	0		
13	03208100	VALVE SPRING	2			0,038	9	11	0		
14	03060501	CUP	2			0,023	1	11	0		
15	03171910	COLLET	2			0,002	1	11	1		
16	_noorder	No single order	-								
17	03173401	HANDLE	1			0,008	1	11	0		
18	50034600	PIN 4 X18	1	4 x 18 ISO 8752-ST		0,002	4	11	4		
19	00746800	DECOMPRESSION SHAFT	1			0,052	1	11	0		
20	50154300	O-RING 7,5X10,5X1,5	1	7,5 x 1,5		0,001	4	11	1	d1	
21	03570600	PINION F.DECOMPR.	1			0,003	1	11	0		
22	50034100	PIN 3 X16	1	3 x 16 ISO 8752-ST		0,001	4	11	1		
23	50154200	O-RING 5 X 7 X 1	1			0,001	4	11	0	d1	
24	03063800	PIN	1			0,004	1	11	0		
25	50042600	PLATE SPRING A 8	10	DIN 2093		0,001	4	11	0		
26	03061100	GRUB SCREW	1			0,006	9	11	0		
27	50023800	HEXAGON NUT B M10	1	BM 10 DIN 439 - A3C		0,003	4	11	1		
28	03582000	GASK.F.CYL.HEAD 0,6	0... 1			0,019	1	11	0		
28	03770300	GASK.F.CYL.HEAD 0,3	0... 1			0,010	9	11	0		
28	03582100	GASK.F.CYL.HEAD 0,7	0... 1			0,021	9	11	0	d1	

**ORYGINALNE CZĘŚCI ZAMIENNE SERWIS GWARANCYJNY I POGWARANCYJNY WYMIARY
SERWISOWE ORAZ KATALOGI CZĘŚCI ZAMIENNYCH NA STRONIE WWW.WOBIS.PL/SERWIS**

Pos.	Part no.	Description	Qty.	Notice	Add. notice	kg	EA	TA	DA	dDPW	List price
28	03582200	GASK.F.CYL.HEAD 0,8	0... 1			0,024	9	11	0		
28	03581900	GASK.F.CYL.HEAD 0,5	0... 1			0,016	9	11	0	d1	
28	03581800	GASK.F.CYL.HEAD 0,4	0... 1			0,013	1	11	0		
29	03092500	CLAMP	1			0,022	1	11	0		
30	03061501	ROCKER SHAFT	1			0,112	1	11	0		
31	_noorder	No single order	-								
32	03430100	BUSH	2			0,009	1	11	1		
33	00614201	ROCKER I	1			0,080	1	11	0		
34	_noorder	No single order	-								
35	00614301	ROCKER II	1			0,080	1	11	0		
36	03003700	ADJUSTING SCREW	2			0,009	1	11	0		
37	03173100	HEXAGON NUT	2			0,004	1	11	1	W2	
38	03060002	CLAMP	1			0,008	1	11	0		
39	03022001	ADJUSTING SCREW	1			0,004	1	11	0		
40	50144400	HEXAGON NUT M 6	1	M 6 DIN 934 - 8 A3C		0,002	4	11	1	P2	
41	03066401	COVER I	1			0,014	1	11	0		
42	03066501	COVER II	1			0,014	1	11	0		
43	03457800	LIFTING STRAP	1			0,030	1	11	0		
44	50003500	SPRING WASHER B 8	2	B8 DIN 137		0,002	4	11	1	W2	
45	50023400	HEXAGON NUT M 8X1	6	DIN 934 - 12		0,005	9	11	0	P4/W2	
46	_noorder	No single order	-								
47	40081700	O-RING 12 X 16X 2	2	12 x 2		0,001	4	11	1	d2	
48	00736300	CLOSING PLUG	1			0,009	1	11	3	P1	
49	_noorder	No single order	-								
50	50001100	JOINT A12 X15,5	1	A 12 x 15,5 DIN 7603-Cu		0,001	4	11	1	D2,d1	
51	00361801	OIL FILLER DEVICE	1			0,062	1	12	0		
52	50043700	CLOS.SCREW M12X1,5	1	M 12 x 1,5 DIN 906		0,005	4	11	3		
53	03208902	GASKET	1			0,001	1	11	0	W3,d1	
54	00362004	BREATHER TUBE	1			0,017	1	11	0		
55	_noorder	No single order	-								

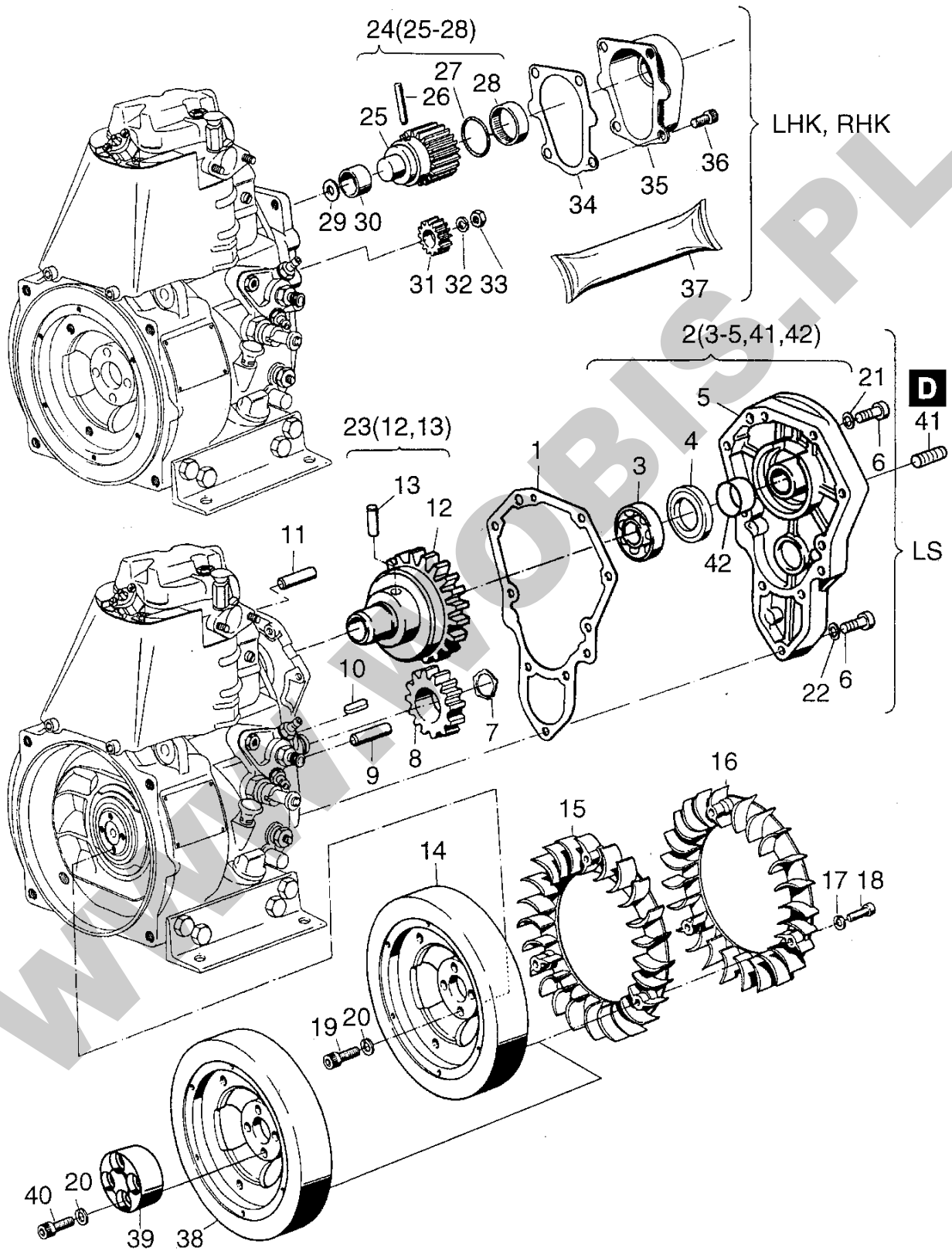


**ORYGINALNE CZĘŚCI ZAMIENNE SERWIS GWARANCYJNY I POGWARANCYJNY WYMIARY
SERWISOWE ORAZ KATALOGI CZĘŚCI ZAMIENNYCH NA STRONIE WWW.WOBIS.PL/SERWIS**

Pos.	Part no.	Description	Qty.	Notice	Add. notice	kg	EA	TA	DA	dDPW	List price
1	03063901	PUSHROD	1			0,027	9	11	0		
2	00902600	PUSHROD KOMPL.	1			0,078	1	11	0		
3	50288000	O-RING 17 X3	4	17 x 3		0,001	4	11	1	d4	
4	03209101	SHIM	2			0,004	1	11	0		
5	03209002	PROTECTION TUBE	2			0,040	1	11	0		
6	03185100	PRESSURE SPRING	2			0,008	1	11	1		
7	03209101	SHIM	2			0,004	1	11	0		
9	03064000	TAPPET	1			0,075	9	11	0		
10	03062600	PLATE	1			0,007	9	11	0		
11	03209500	SHIM 0,15	0... 1			0,001	9	11	0		
11	04102500	SHIM 0,90/42,2	0... 1	0,90 mm		0,009	1	11	1		
11	04102800	SHIM 0,65/42,2	0... 1			1,000	1	11	0		
11	03209700	SHIM 0,3	0... 1	0,30 mm		0,003	1	11	1		
11	04102400	SHIM 0,60/42,2	0... 1	0,60 mm		0,001	1	11	1		
12	40080201	INJECTION PUMP	1			0,584	4	11	0		
13	50001100	JOINT A12 X15,5	2	A 12 x 15,5 DIN 7603-Cu		0,001	4	11	1	D2,d1	
14	00671001	NON-RETURN VALVE	1			0,013	1	11	0		
15	50022900	HEXAGON NUT M 8	2	M 8 DIN 934 - 8		0,005	4	11	1		
16	03485000	HOSE CONNECTION	1			0,016	1	11	2		
17	03150900	CLAMP	1	PROFILST.		0,005	9	11	0		
18	50051600	ALL.SCR.M 8X 16	2	M 8 x 16 DIN 912 - 8.8		0,012	4	11	1		
19	50148100	FLAT WASHER 8,4	2	8,4 DIN 125-St A3C		0,002	4	11	1		
20	03066601	COWLING	1			0,335	1	11	0		
21	40028200	HEX.NUT M 5	1	M 5 DIN 980-8 C3A		0,002	4	11	1		
22	03405700	FUEL PRESS.PIPE	1			0,112	1	11	0		
23	40006600	INJECTOR	1			0,250	4	11	0		
24	40004600	NOZZLE	1			0,036	4	13	1	P1	
25	_noorder	No single order	-								
26	40003100	JOINT WASHER	1			0,010	4	11	0	P1	
27	50064600	ALL.SCR. AM 5X80	1	DIN 84- 4.8		0,011	9	11	0		

**ORYGINALNE CZĘŚCI ZAMIENNE SERWIS GWARANCYJNY I POGWARANCYJNY WYMIARY
SERWISOWE ORAZ KATALOGI CZĘŚCI ZAMIENNYCH NA STRONIE WWW.WOBIS.PL/SERWIS**

Pos.	Part no.	Description	Qty.	Notice	Add. notice	kg	EA	TA	DA	dDPW	List price
28	04102300	GASKT.INJC.PUMP 0,3	0... 2	0,30 mm		0,001	1	11	1		
28	04102200	GASKT.INJC.PUMP 0,2	0... 2	0,20 mm		0,001	1	11	1		
28	04071300	GASKET	0... 2	0,10 mm		0,001	1	11	1	D2	

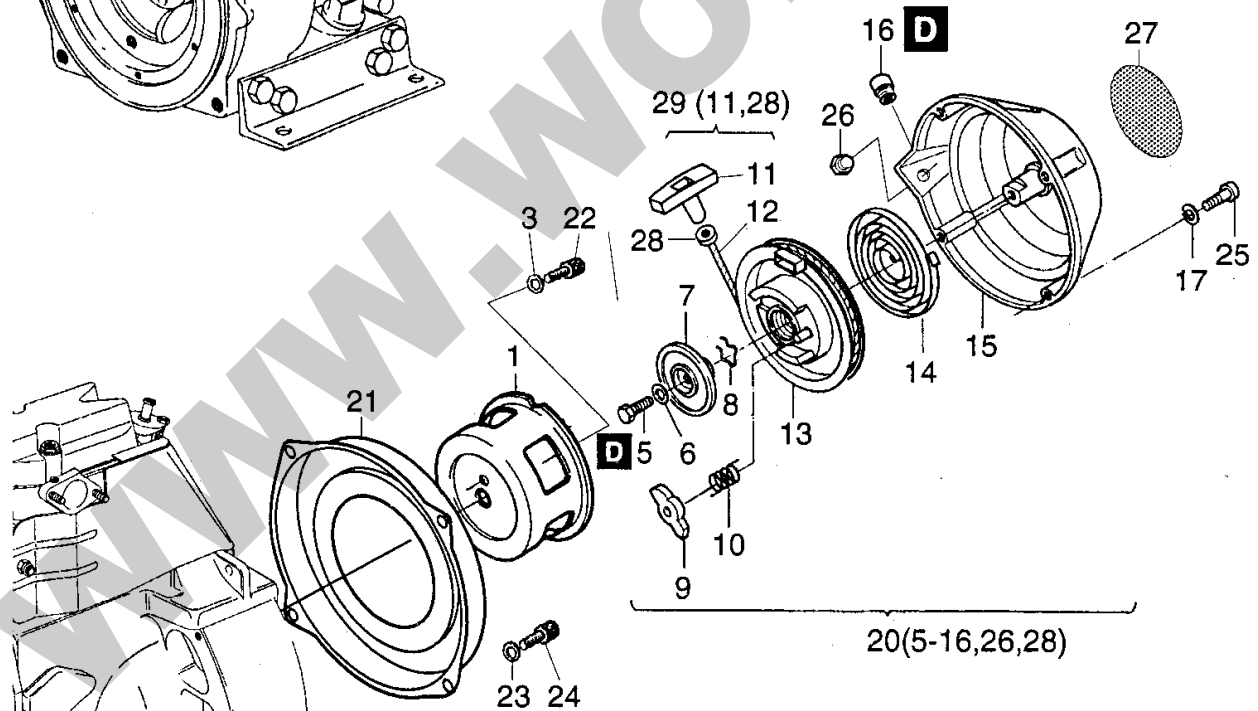
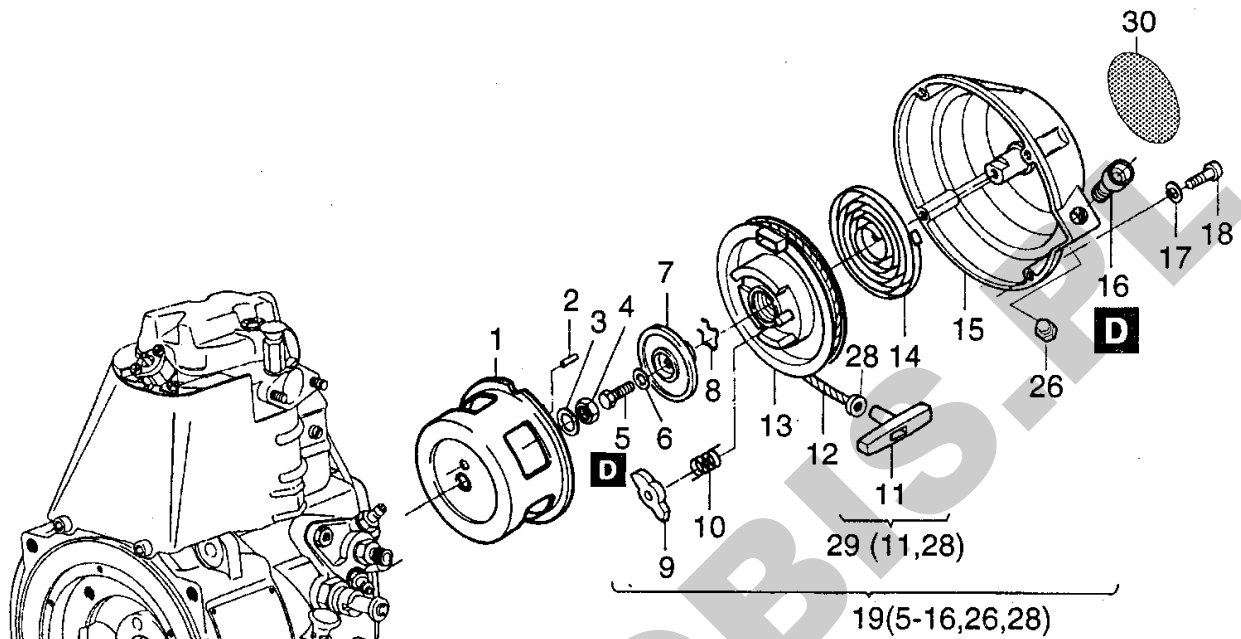


**ORYGINALNE CZĘŚCI ZAMIENNE SERWIS GWARANCYJNY I POGWARANCYJNY WYMIARY
SERWISOWE ORAZ KATALOGI CZĘŚCI ZAMIENNYCH NA STRONIE WWW.WOBIS.PL/SERWIS**

Pos.	Part no.	Description	Qty.	Notice	Add. notice	kg	EA	TA	DA	dDPW	List price
1	03913100	GASKET	1			0,002	1	11	0		
2	01231810	COVER F. START DEV.	1			0,750	1	11	0		
3	50321300	GROOV.BALLBEAR16008	1	DIN 625 FABR.URB		0,127	4	11	0		
4	40033900	OILSEAL 40X52X 7	1	part was replaced by 40033901		0,000	0	11	7		
5	_noorder	No single order	-								
6	50051100	ALL.SCR.M 6X 30	9	M 6 x 30 DIN 6912-8.8		0,007	4	11	1		
7	50324800	CIRCLIP AK 22	1	DIN 983		0,002	4	11	0		
8	03912600	PINION	1			0,210	1	11	0		
9	50058600	CYL.PIN 8 M6X50	1	8 m 6 x 50 DIN 7 - 9 S20K		0,020	9	11	0		
10	50321400	FITTINGKEY A 6X6X14	1	DIN 6885		0,004	9	11	0		
11	50349200	CYL. PIN	1	DIN 6325		0,013	4	11	2		
12	_noorder	No single order	-								
13	03262000	STUD	1			0,022	9	11	0		
14	03063201	FLYWHEEL	1			9,400	9	11	0		
15	00635000	BLOWER RING L	1			0,250	9	11	0		
16	00946800	BLOWER RING R	1			0,260	1	11	4		
17	40027800	SERRAT.LOCKWASHER 8	6	8 SCHNORR		0,001	4	11	1		
18	40035600	ALLEN SCREWM8X22XZN	6			0,010	4	11	4		
19	50056500	ALL.SCR.M12X 40	4	DIN 912 - 8.8		0,047	4	31	3		
20	50002900	SPRING WASHER 10	4	A 10 DIN 128		0,002	4	11	1		
21	50081200	SPRING WASHER A 6	6	A 6 DIN 137 - A3C		0,001	4	11	1		
22	50000800	JOINT A 6,5X 9,5	3	A 6,5 x 9,5 DIN 7603-Cu		0,001	4	11	1		
23	01166301	GEARWHEEL	1			1,140	1	11	0		
24	00410611	GEARWHEEL	1			0,630	1	11	0		
25	_noorder	No single order	-								
26	03262000	STUD	1			0,022	9	11	0		
27	50252400	OIL SEAL 40X47X4 SD	1			0,002	4	11	0	D1	
28	40019000	NEEDLE SHELL	1			0,038	4	11	0		
29	40001300	DISC WC 10 DU	1	12X24X1,5		0,005	4	11	0		
30	40032900	DRY BUSH DU	1	25X28X15		0,014	4	11	4		

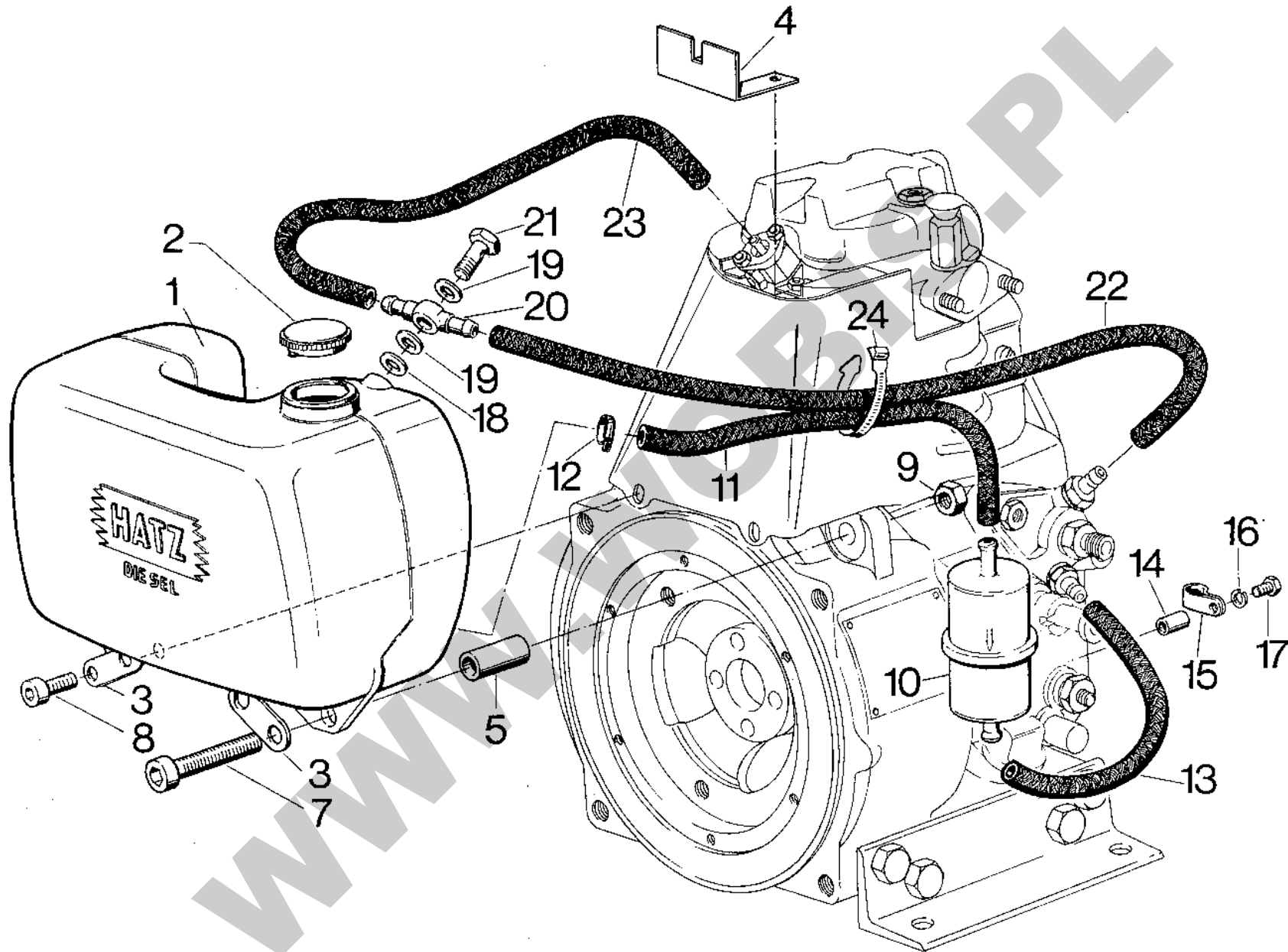
**ORYGINALNE CZĘŚCI ZAMIENNE SERWIS GWARANCYJNY I POGWARANCYJNY WYMIARY
SERWISOWE ORAZ KATALOGI CZĘŚCI ZAMIENNYCH NA STRONIE WWW.WOBIS.PL/SERWIS**

Pos.	Part no.	Description	Qty.	Notice	Add. notice	kg	EA	TA	DA	dDPW	List price
31	03112410	PINION	1			0,055	1	11	0		
32	50003200	SPRING WASHER 16	1	DIN 128		0,006	4	11	3		
33	50024500	HEXAGON NUT M16X1,5	1	M 16 x 1,5 DIN 936-17H		0,020	4	11	0		
34	03210000	GASKET	1			0,001	1	11	0	D1	
35	00313701	HOUSING	1			0,400	1	11	0		
36	50053400	ALL.SCR.M10X 16	4	DIN 912 - 8.8		0,020	9	11	0		
37	50342600	GREASE START.DEVICE	1	100 GRAMM part was replaced by 50342601		0,100	0	12	0		
38	05020500	FLYWHEEL ITAL.	1			7,950	9	21	0		
39	05021300	P.T.O. FLANGE	1			0,618	9	21	0		
40	50055000	ALL.SCR.M10X 50	4	M 10 x 50 DIN 912-10.9		0,043	4	11	0		
41	50003900	GRUB SCREW M 6X 5	2	DIN 551 - 5.8		0,001	4	11	0		
42	50387601	BUSH 1 INCH	1	1"		0,015	4	11	1		
D	50223300	LOCTITE 221	1	50 ML		0,077	4	12	0		



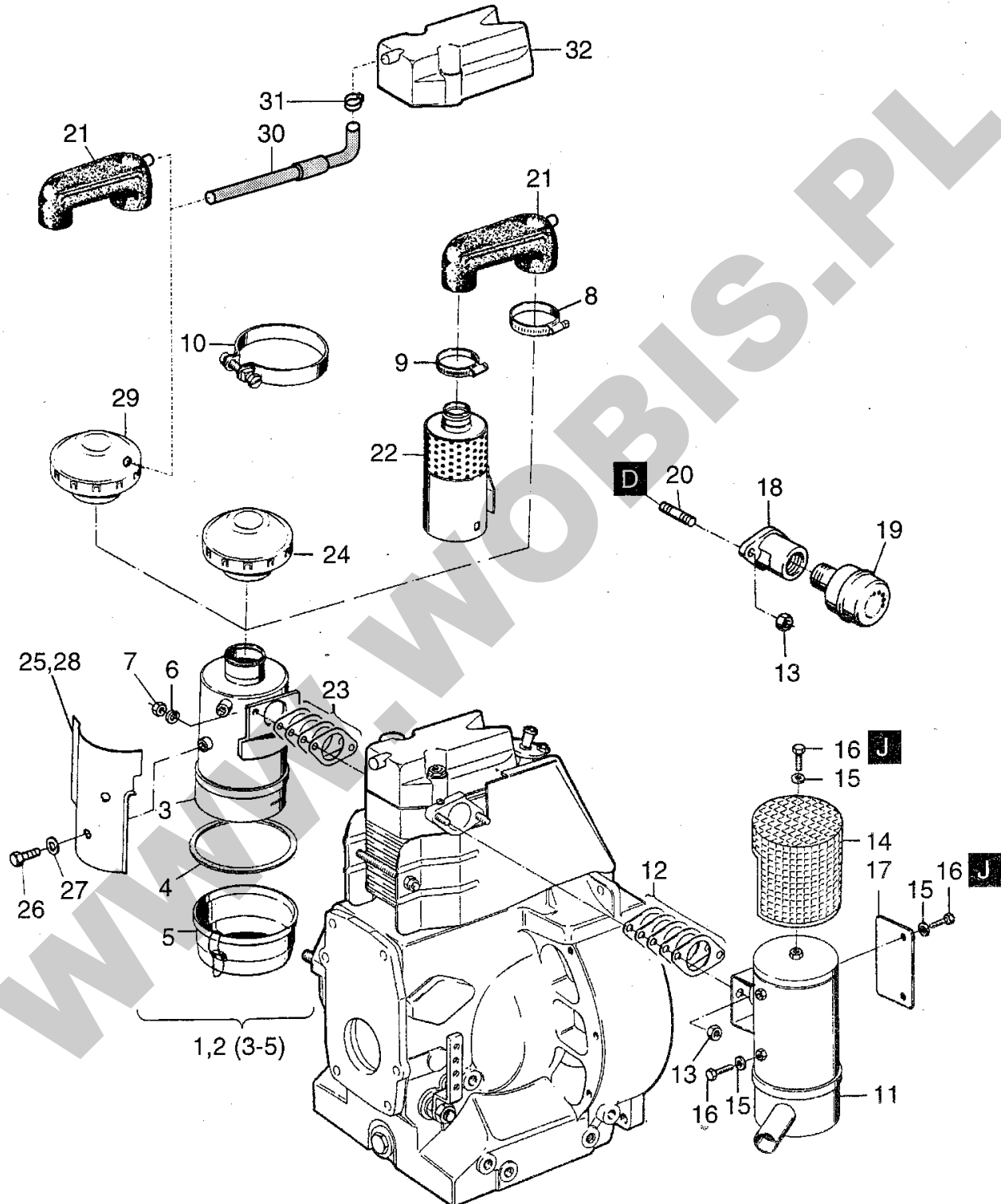
**ORYGINALNE CZĘŚCI ZAMIENNE SERWIS GWARANCYJNY I POGWARANCYJNY WYMIARY
SERWISOWE ORAZ KATALOGI CZĘŚCI ZAMIENNYCH NA STRONIE WWW.WOBIS.PL/SERWIS**

Pos.	Part no.	Description	Qty.	Notice	Add. notice	kg	EA	TA	DA	dDPW	List price
1	05077900	DRIVING SLEEVE	1			0,260	1	11	0		
2	50348900	CYL.PIN 4M6X6	1	DIN 7 - St		0,001	4	11	0		
3	50348800	CON.SPR.WASHER 12	1	DIN 6796 FST		0,012	9	11	0		
4	50063500	HEXAGON NUT M12 A3C	1	M 12 DIN 936 -17 H A3C		0,012	4	11	1		
5	50146300	HEXSCREW M 6X 18	1	M 6 x 18 DIN 933-8.8 A3C		0,005	4	11	1		
6	50165600	SPRING WASHER6,5X14	1	6,5 x 14 DIN 6904 A3C		0,001	9	11	0		
7	05045001	BRAKE DISC	1			0,011	1	11	1		
8	05044900	BRAKE SPRING	1	part was replaced by 05044901		0,000	0	11	7		
9	05044800	RATCHET F.REV.START	1			0,026	1	11	1		
10	05061300	RETURN SPRING	1			0,001	1	11	1		
10	03996300	RETURN SPRING	1			0,015	1	11	3		
11	_noorder	No single order	-								
12	05088901	ROPE RECL.STR1750MM	1	1750 mm 1 B 30/40 part was replaced by 01929000		0,025	0	11	5		
13	01548800	ROPE PULLEY	1			0,170	1	12	1		
14	05045200	RETURN SPRING	1	part was replaced by 05045201		0,000	0	11	7		
15	03944602	HOUSINGF.RECOIL-ST	1			0,447	1	11	3		
16	03946800	GUIDING PIECE	1			0,012	1	11	3		
17	50081200	SPRING WASHER A 6	4	A 6 DIN 137 - A3C		0,001	4	11	1		
18	50170600	ALL.SCR.M 6X 20	4	M 6 x 20 DIN 912-8.8 A3C		0,007	4	11	1		
19	01172702	RECOIL STARTER	1			0,781	1	11	0		
20	01444301	RECOIL-START S/Z	1			0,795	1	21	5		
21	01475500	INTERM.HOUS.REC.ST.	1			0,787	9	21	0		
22	50390500	HEXSCREW M12X1,5X25	1	DIN 961 A3C 10.9 TUF		0,037	9	21	0		
23	50145900	FLAT WASHER 10,5	4	10,5 DIN 125-St A3C		0,004	4	11	1		
24	50173200	ALL.SCR.M10X 20	4	M 10 x 20 DIN 912 - 8.8 A3C		0,025	4	11	1		
25	50170700	ALL.SCR.M 6 X 16	4	M 6 x 16 DIN 912-8.8 A3C		0,006	4	11	1		
26	50043700	CLOS.SCREW M12X1,5	1	M 12 x 1,5 DIN 906		0,005	4	11	3		
27	05049400	STICKER LABEL	1			0,001	9	21	0		
28	03665200	RUBBER SLEEVE	1			0,002	1	11	1		



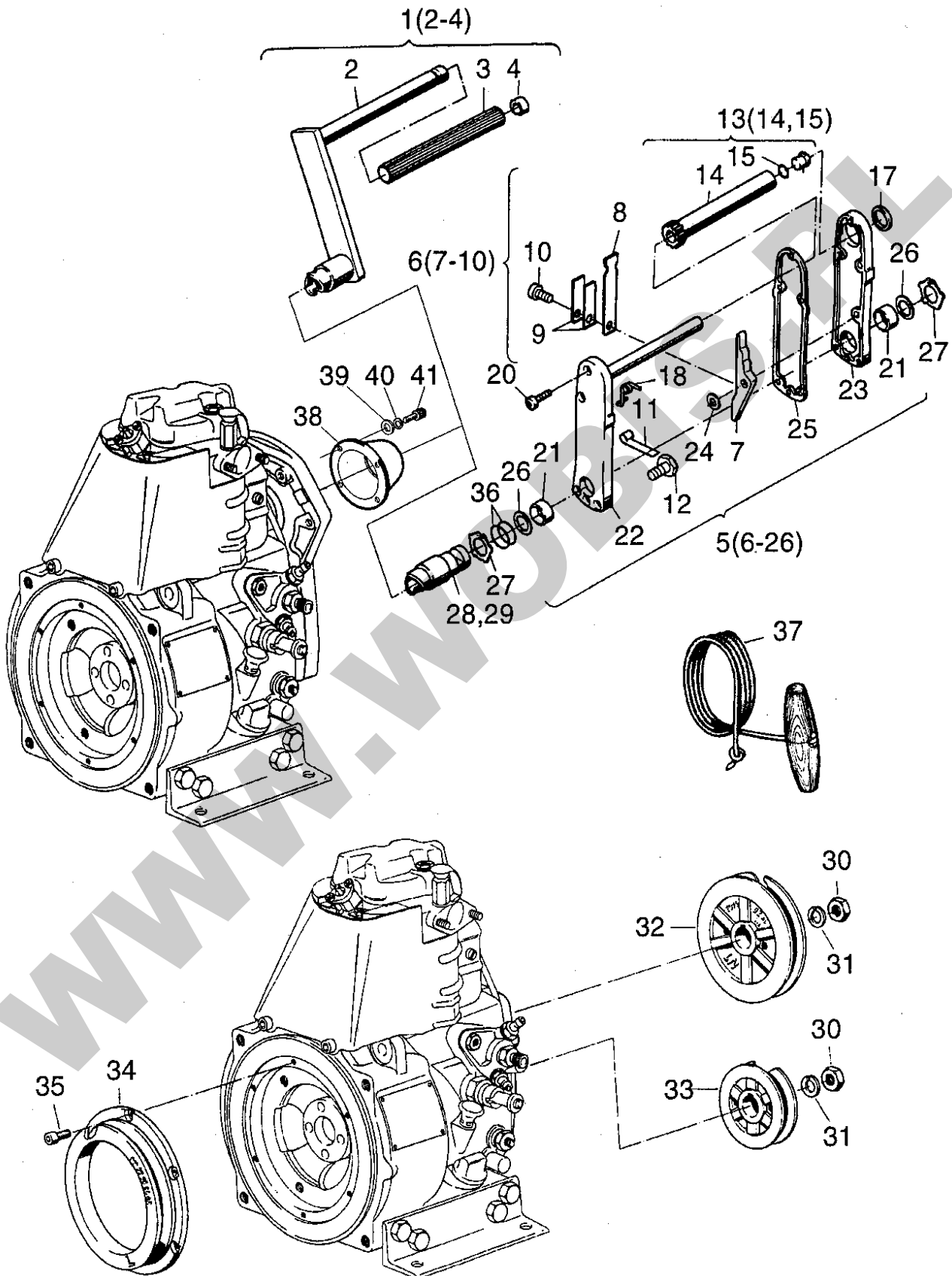
**ORYGINALNE CZĘŚCI ZAMIENNE SERWIS GWARANCYJNY I POGWARANCYJNY WYMIARY
SERWISOWE ORAZ KATALOGI CZĘŚCI ZAMIENNYCH NA STRONIE WWW.WOBIS.PL/SERWIS**

Pos.	Part no.	Description	Qty.	Notice	Add. notice	kg	EA	TA	DA	dDPW	List price
1	00691300	FUEL TANK 4 LTR	1			0,860	1	21	0		
2	40032611	CAP FUEL TANK 30MM	1			0,045	4	21	0	P1	
3	03525800	SPACER	4			0,006	9	21	0		
4	03492900	SUPPORT FUEL TANK	1			0,068	1	21	0		
5	03493000	SPACER TUBE	2			0,033	1	21	0		
7	50171600	ALL.SCR.M 8X 65	2	M 8 x 65 DIN 912-8.8 A3C		0,030	4	21	1		
8	50450200	ALL.SCR.M 8X 25	2	M 8 x 25 DIN 912 - 8.8 A3C Tuf.		0,014	4	11	1		
9	40028400	HEX.NUT M 8	2	VM 8 DIN 980-8 C3A		0,008	4	11	1		
10	40089401	FUEL FILT.(-6C/21F)	1	(10MY) part was replaced by 50478800		0,055	4	21	2	W2	
11	03493100	FUEL HOSE 7 X 60	1	7 x 60		0,005	9	21	0		
12	40037300	CLAMP 8-12	1	7,5 SKZ SGT 8-12		0,006	4	11	1		
13	03493500	FUEL HOSE 7 X 200	1	7 x 200 mm part was replaced by 03493510		0,000	0	21	7		
14	03042700	SPACER BUSH	1	7 x 12 x 20		0,009	1	21	1		
15	03165500	PIPE CLIP	1			0,005	1	11	1		
16	50165600	SPRING WASHER6,5X14	1	6,5 x 14 DIN 6904 A3C		0,001	9	11	0		
17	50168700	HEXSCREW M 6X 35	1	M 6 x 35 DIN 931 - 8.8 A3C		0,010	4	21	1		
18	50158300	WASHER 10,5 CU	1	DIN 125		0,005	4	21	4		
19	50062400	JOINT A10 X13,5	2	A 10 x 13,5 DIN 7603-Cu		0,001	4	11	1	D2	
20	40093300	RING PIECE DOUBLE	1			0,014	4	21	0		
21	50169700	BANJO BOLT 6 S	1			0,015	4	21	1		
22	03493600	FUEL HOSE 7 X 330	1	7 x 330 mm part was replaced by 03493610		0,030	0	21	7		
23	03493300	FUEL HOSE 7 X 145	1	7 x 145 part was replaced by 03493310		0,011	0	21	7		
24	40092700	STRAP	1			0,002	9	21	0		



**ORYGINALNE CZĘŚCI ZAMIENNE SERWIS GWARANCYJNY I POGWARANCYJNY WYMIARY
SERWISOWE ORAZ KATALOGI CZĘŚCI ZAMIENNYCH NA STRONIE WWW.WOBIS.PL/SERWIS**

Pos.	Part no.	Description	Qty.	Notice	Add. notice	kg	EA	TA	DA	dDPW	List price
1	01154400	OILBATH AIRFILT. LS	1			0,825	4	21	0		
2	40099400	OILBATH AIRFILT.LHK	1			0,740	4	21	0		
3	_noorder	No single order	-								
4	49037500	PACKING RING	1			0,008	4	23	1	P1	
5	49037600	OIL CONTAINER	1			0,210	4	23	0		
6	50208500	SPRING WASHER 8	2	8 DIN 128 A3C		0,001	4	11	1		
7	50023000	HEXAGON NUT M 8	2	M 8 DIN 934-MS		0,005	4	11	1		
8	40053500	HOSE CLIP DIA40-60	1			0,030	4	11	1		
9	40071500	HOSE CLIP 32-50	1	32 - 50		0,025	4	11	1		
10	40101000	STRAP 108/20	1			0,096	9	21	0		
11	00864900	EXHAUST SILENCER	1			1,382	1	21	0		
12	01286100	GASKET EXHAUST SIL.	1			0,018	1	21	4	d1	
13	40081600	HEXAGON NUT M 8	2	M 8		0,008	4	11	0		
14	00785200	GUARD	1			0,180	1	21	0		
15	50016800	DISC 8,4	6	8,4 DIN 125-MS		0,001	4	21	1		
16	50173100	ALL.SCR.M 8X 10	4	M 8 x 10 DIN 912 - 8.8 A3C M 8 x 10		0,010	4	11	1		
17	03699700	HEAT SHIELD	1			0,140	9	21	0		
18	03829000	EXHAUST FLANG.1 1/4	1			0,325	1	21	0		
19	00872200	EXHAUST SIL. R1 1/4	1	R 1 1/4		0,650	1	21	4		
20	50037800	STUD M 8X 22	2	M 8 x 22 DIN 835-10.9		0,012	4	11	1		
21	03324500	CYCLONE-ELBOW	1			0,112	1	21	0		
22	40099600	CYCLONE	1			0,330	4	21	0		
23	01284600	GASKET OILBATH AIRF	1			0,014	1	21	0	W1,d1	
24	40099500	RAIN PROTECTION CAP	1			0,052	4	21	0	P1	
25	03933001	HEAT SHIELD	1			0,116	1	21	0		
26	50333500	HEXSCREW M 6X 8	2	M 6 x 8 DIN 933-8.8 A3C		0,004	4	11	1		
27	50144500	FLAT WASHER 6,4	2	6,4 DIN 125-St A3C		0,001	4	11	1		
28	03940100	HEAT SHIELD	1			0,100	9	21	0		
29	05003400	RAIN PROTECTION CAP	1			0,050	1	21	0		
30	01542900	BREATHER HOSE	1			0,100	1	21	0		

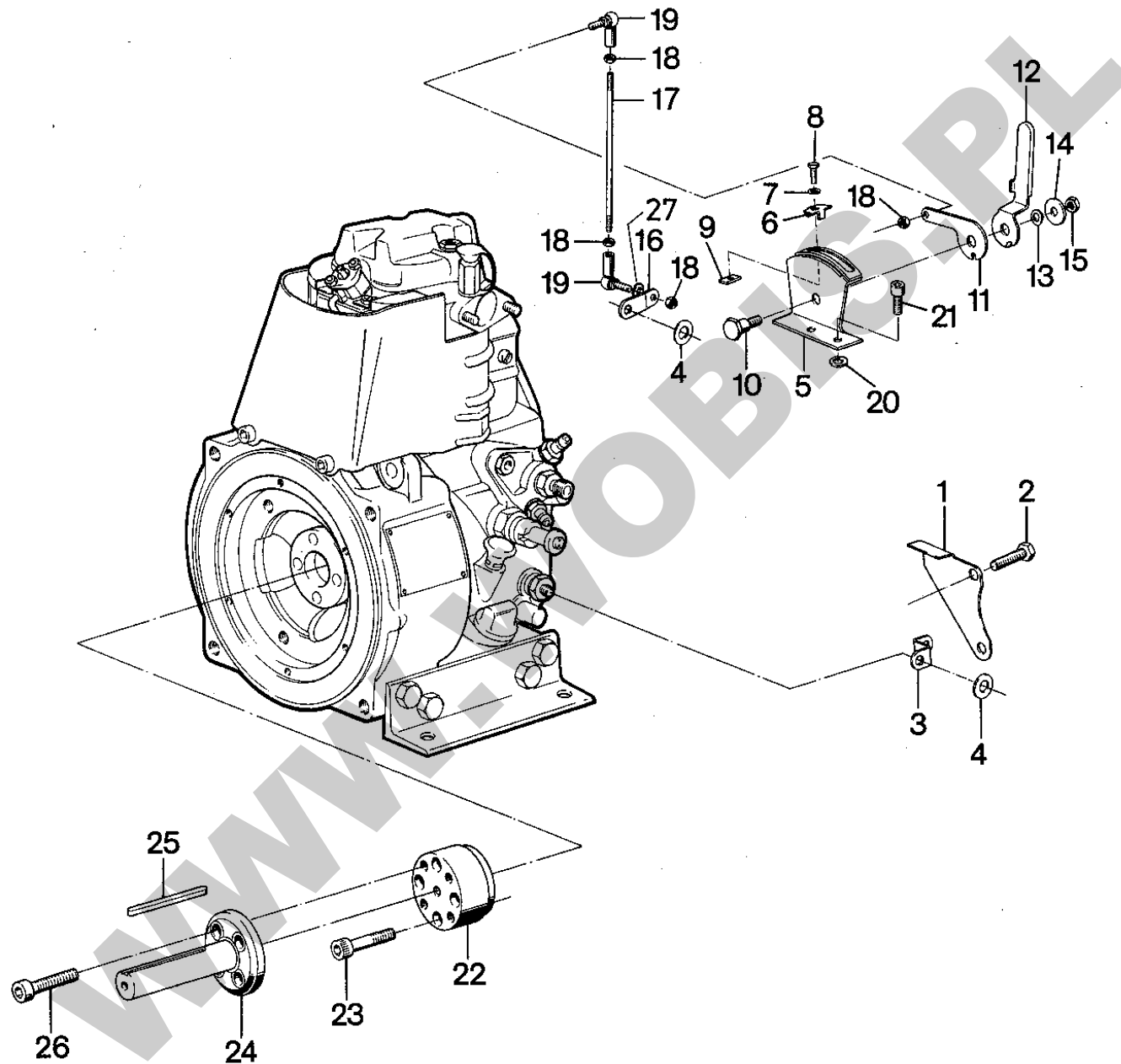


**ORYGINALNE CZĘŚCI ZAMIENNE SERWIS GWARANCYJNY I POGWARANCYJNY WYMIARY
SERWISOWE ORAZ KATALOGI CZĘŚCI ZAMIENNYCH NA STRONIE WWW.WOBIS.PL/SERWIS**

Pos.	Part no.	Description	Qty.	Notice	Add. notice	kg	EA	TA	DA	dDPW	List price
1	01140001	STARTG.HANDL.LS60MM	1			1,200	1	21	0		
1	00424100	STARTG.HANDLE RHK50	1			1,420	1	21	0		
1	00315000	STARTG.HANDL.LHK 50	1			1,415	1	21	0		
2	_noorder	No single order	-								
3	03522400	HANDLE	1			0,050	1	21	2		
4	03515400	SNAP RING	1			0,001	1	21	2		
5	01027805	CR.HANDLE-SAFETY A	1	"A"		1,440	1	21	1		
5	01027905	CR.HANDLE-SAFETY B	1			1,400	1	21	0		
6	01011404	LEVER	1			0,125	1	21	1		
7	_noorder	No single order	-								
8	03812102	PLATE SPRING	1			0,007	1	21	1		
9	03917100	PLATE SPRING	2			0,006	1	21	1		
10	50316500	ALL.SCREW M 5X 8	2	M 5 x 8 DIN 6912-8.8 A3C		0,002	4	11	1		
11	03954900	PLATE SPRING	1			0,005	1	21	1		
12	03955600	HEXSCREW	1			0,003	1	21	1		
13	01011310	HANDLE CPL.	1			0,100	1	22	0		
14	_noorder	No single order	-								
15	50169100	O-RING19 X 1,8	1	19 x 1,8		0,001	4	21	1		
17	50194200	OIL SEAL 28X35X4	1	28 x 35 x 4		0,004	4	21	1		
18	03956000	SPRING B	1			0,002	1	21	0		
18	03955900	SPRING A	1	"A"		0,002	1	21	1		
20	50194400	ALL.SCR.M 6X 25	5	M 6 x 25 WN 11084-8.8 Zn part was replaced by 50236600		0,000	0	21	7		
21	50193400	BUSH	2			0,014	4	11	1		
22	_noorder	No single order	-								
23	_noorder	No single order	-								
24	50195800	SHIM 10X16X1,0	1	10 x 16 x 0,5 DIN 988		0,001	4	11	1		
25	03813000	GASKET	1			0,001	1	21	1		
26	03928600	SHIM 30X38X0,15	2	30 x 38 x 0,15		0,001	1	21	2		
27	50194300	CIRCLIP AK 30 X 1,5	2	A 30 x 1,5 K DIN 983		0,003	4	21	2		

**ORYGINALNE CZĘŚCI ZAMIENNE SERWIS GWARANCYJNY I POGWARANCYJNY WYMIARY
SERWISOWE ORAZ KATALOGI CZĘŚCI ZAMIENNYCH NA STRONIE WWW.WOBIS.PL/SERWIS**

Pos.	Part no.	Description	Qty.	Notice	Add. notice	kg	EA	TA	DA	dDPW	List price
28	01047500	CR-HNDL.SHFT.LHK177	1	LHK 177mm		1,080	1	21	0		
28	01018800	CR-HNDL.SHFT.LHK108	1	LHK 108mm		0,660	1	21	0		
28	01018600	CR-HNDL.SHFT.LHK 50	1	LHK 50mm		0,405	1	21	0		
28	01446200	CR-HANDL.SHAFT108LS	1	LS 108mm		0,480	1	21	0		
28	01157801	CR-HNDL.SHFT. LS 80	1	LS 80mm		0,415	1	21	0		
28	01139902	CR-HNDL.SHFT. LS 60	1	LS 60mm		0,330	1	21	0		
29	01018700	CR-HANDLE SHAFT 50	1			0,405	1	21	0		
30	50024500	HEXAGON NUT M16X1,5	1	M 16 x 1,5 DIN 936-17H		0,020	4	11	0		
31	50003200	SPRING WASHER 16	1	DIN 128		0,006	4	11	3		
32	03091902	STARTER PULLEY LN	1			0,570	9	21	0		
32	03090102	STARTER PULLEY RN	1			0,530	9	21	0		
33	03090202	STARTER PULLEY LK	1			0,245	9	21	0		
33	03090002	STARTER PULLEY RK	1			0,240	9	21	0		
34	03078902	STARTER PULLEY R	1			0,490	9	21	0		
34	03078802	STARTER PULLEY L	1			0,490	9	21	0		
35	50050700	ALL.SCR.M 6X 16	6	M 6 x 16 DIN 912-8.8		0,005	4	11	1		
36	50258500	O-RING 26 X1,5	2	26 x 1,5		0,001	4	11	1		
37	00409400	STARTER PULL ROPS	1			0,080	1	21	4		
38	03940000	GUIDING SHELL LS	1			0,125	9	21	0		
39	50144500	FLAT WASHER 6,4	4	6,4 DIN 125-St A3C		0,001	4	11	1		
40	50081200	SPRING WASHER A 6	4	A 6 DIN 137 - A3C		0,001	4	11	1		
41	50149100	ALLEN SCREW M 6X 12	4	M 6 x 12 DIN 912-8.8 A3C		0,005	4	11	1		



**ORYGINALNE CZĘŚCI ZAMIENNE SERWIS GWARANCYJNY I POGWARANCYJNY WYMIARY
SERWISOWE ORAZ KATALOGI CZĘŚCI ZAMIENNYCH NA STRONIE WWW.WOBIS.PL/SERWIS**

Pos.	Part no.	Description	Qty.	Notice	Add. notice	kg	EA	TA	DA	dDPW	List price
1	03108200	CONSOLE	1			0,070	9	21	0		
2	50029300	HEXSCREW M10X 30	2	M 10 x 30 DIN 933 - 8.8		0,028	4	11	0		
3	03108100	LEVER	1			0,020	1	21	0		
4	03105600	DISC	1			0,005	1	21	4		
5	01145800	CONSOLE "LS"	1			0,157	9	21	0		
5	00720400	CONSOLE	1			0,165	9	21	0		
6	03112200	FIXING FLAP	2			0,002	1	21	0		
7	50216300	WASHER 5,3	2	5,3 DIN 125-St A3C		0,001	4	11	1		
8	50025100	HEXSCREW M 5X 10	2	DIN 933 - 8.8		0,002	9	11	0		
9	03112101	NUT	2			0,001	1	21	0		
10	03511700	SCREW	1			0,020	9	21	0		
11	03928700	LEVER	1			0,035	1	21	0		
11	03511600	LEVER	1			0,035	1	21	0		
12	03927600	LEVER	1			0,040	1	21	0		
12	03511500	HANDLEVER	1			0,042	9	21	0		
13	50003500	SPRING WASHER B 8	1	B8 DIN 137		0,002	4	11	1	W2	
14	50062900	DISC B 8,4	1	8,4 DIN 9021 St A3C 9021-STA3C		0,007	4	11	1		
15	50023200	HEXAGON NUT B M 8	2	BM8 DIN 439 - 5 A3C		0,002	4	11	1		
16	03511900	LEVER	1			0,018	9	21	0		
17	03928800	ROD	1			0,046	9	21	0		
17	03511000	ADJUSTING SCREW	1			0,030	0	21	7		
18	50144400	HEXAGON NUT M 6	4	M 6 DIN 934 - 8 A3C		0,002	4	11	1	P2	
19	50133300	ANGULAR JOINT AS 10	2			0,025	9	21	0		
20	50123000	DISC 8,4	2	8,4 DIN 7349		0,008	4	21	1		
21	50051900	ALL.SCR.M 8X 20	2	M 8 x 20 DIN 912-8.8		0,013	4	11	1		
22	03094700	CENTERING FLANGE	1			0,580	1	21	0		
23	50054800	ALL.SCR.M10X 45	4	DIN 912 - 10.9		0,037	4	11	0		
24	03027300	STUBSHAFT	1	30 x 110 ZENTR. 70		0,817	1	21	4		
25	50011700	FITTINGKEY A 8X7X63	1	A 8 x 7 x 63 DIN 6885		0,025	4	21	4		
26	50053800	ALL.SCR.M10X 25	4	M10 x 25 DIN 912 - 8.8		0,026	4	11	4		

