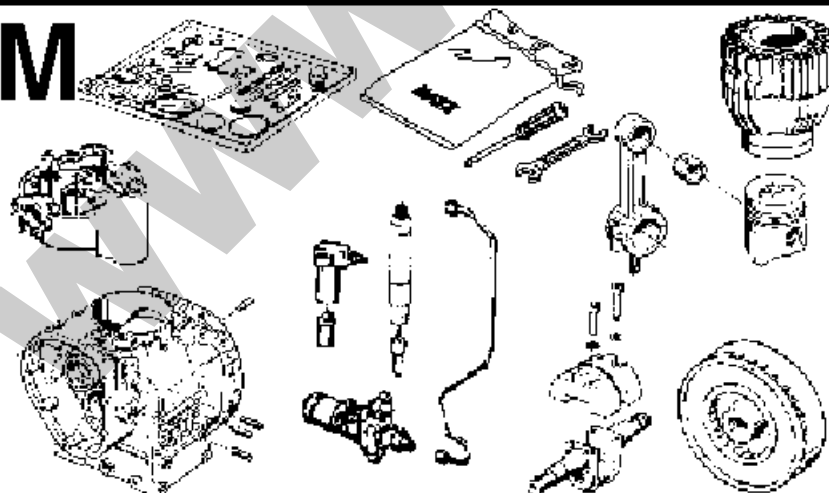


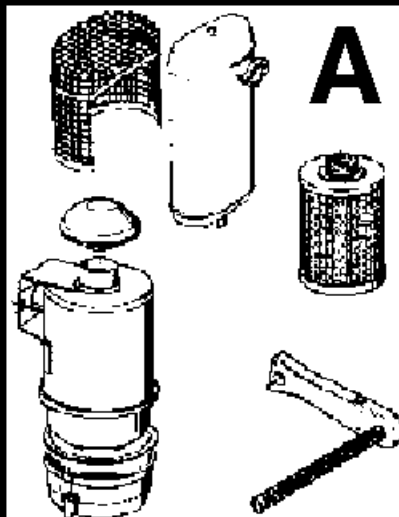
E79.15

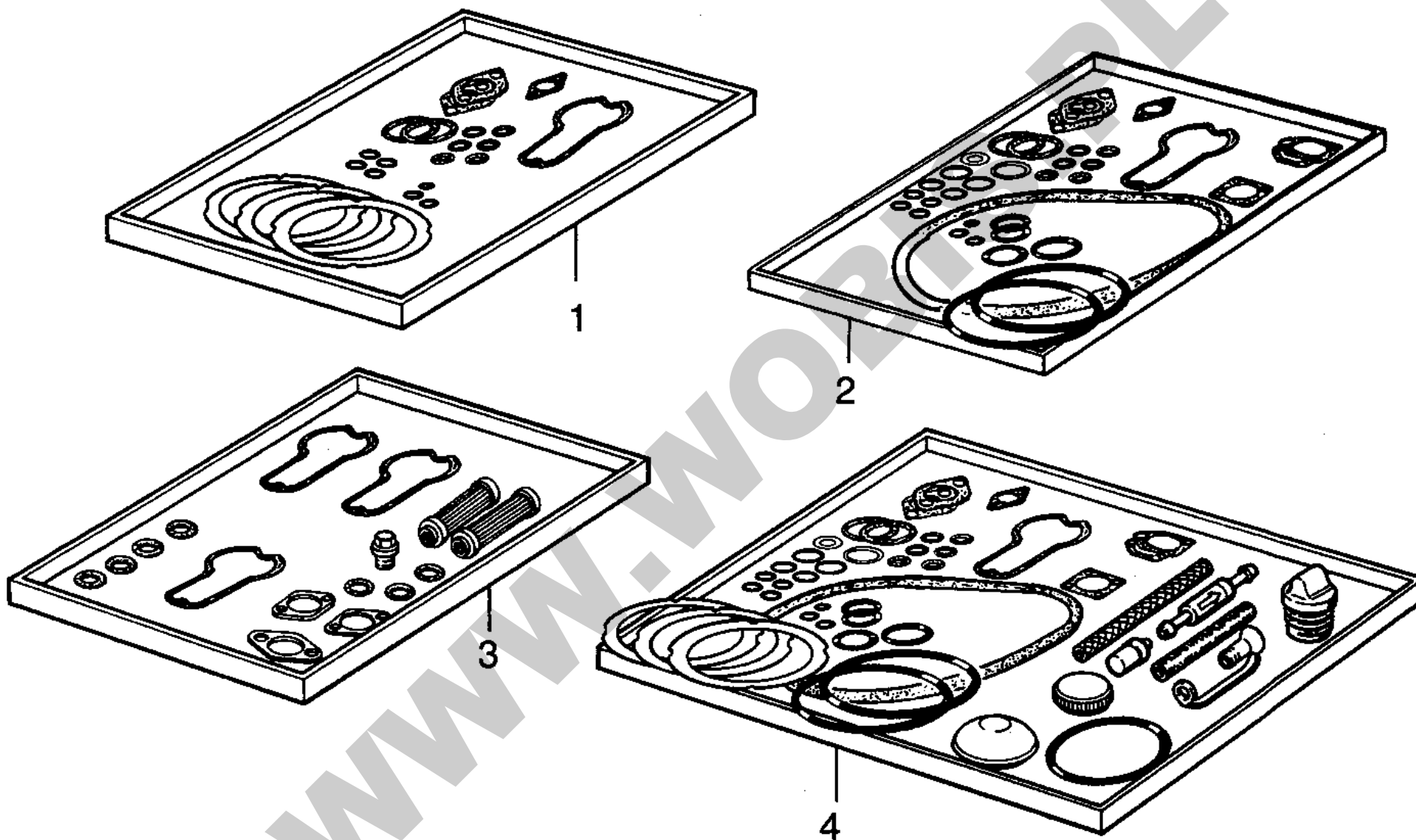


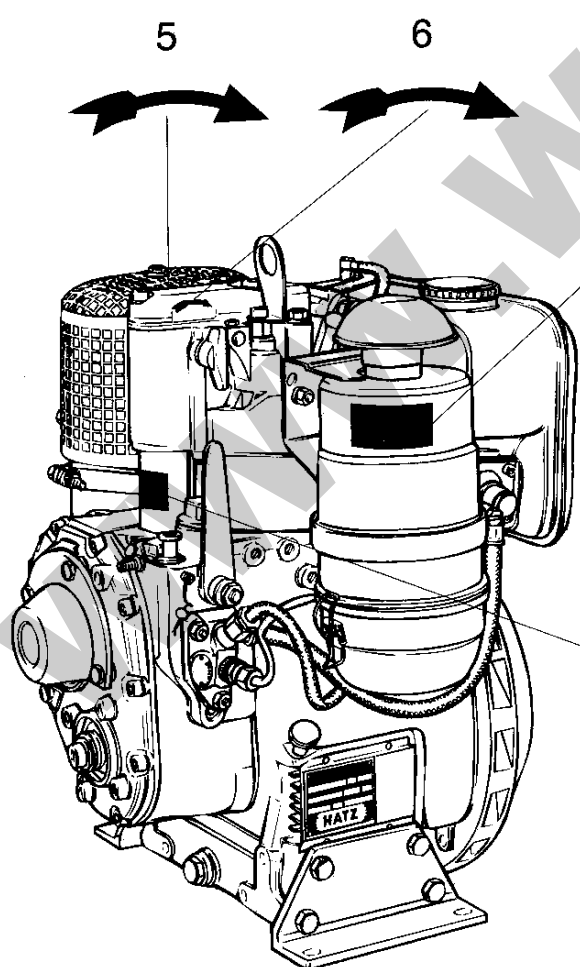
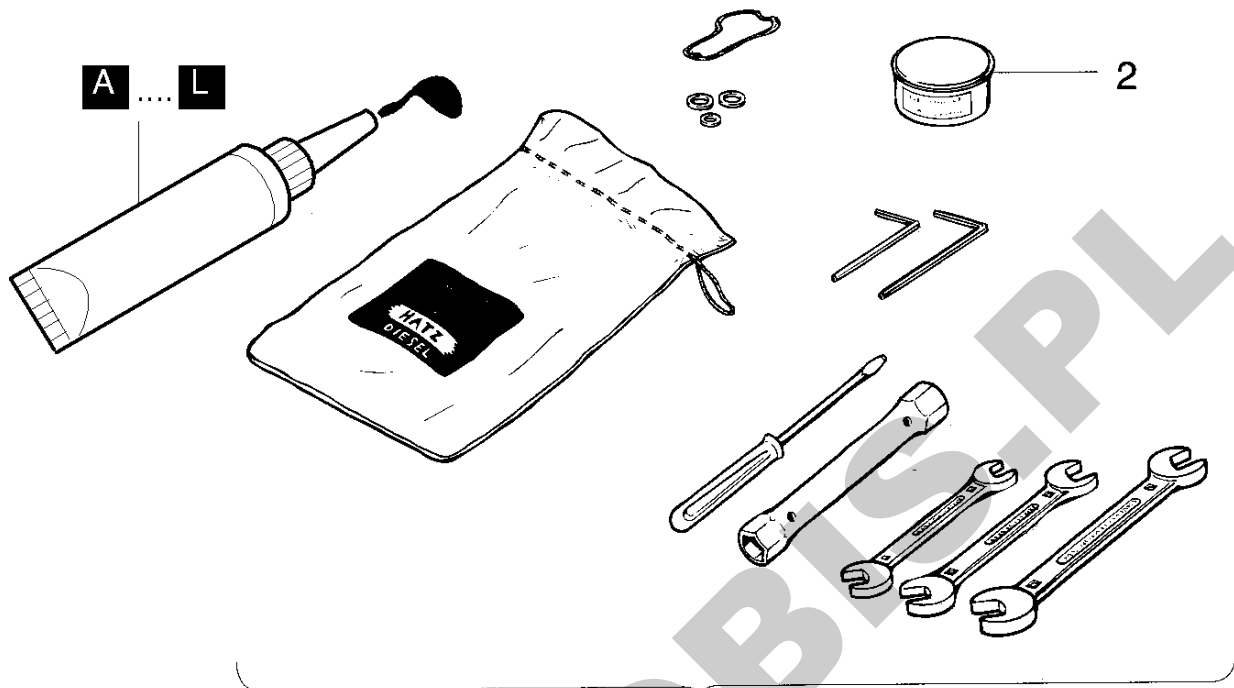
M



A







HATZ DIESEL

WARTUNG-MAINTENANCE
ENTRETIEN-MANUTENIMENTO
MANUTENZIONE

8-15 150
500

BEI BEDARF
IF NECESSARY
S'IL NECESSAIRE
SE NECESARIO

0.1mm 0.004
1.6mm 0.06

**E71, E75, E79
E780, E786**

Achtung!
Dekompressions-
hebel nur in Pfeil-
richtung drehen.

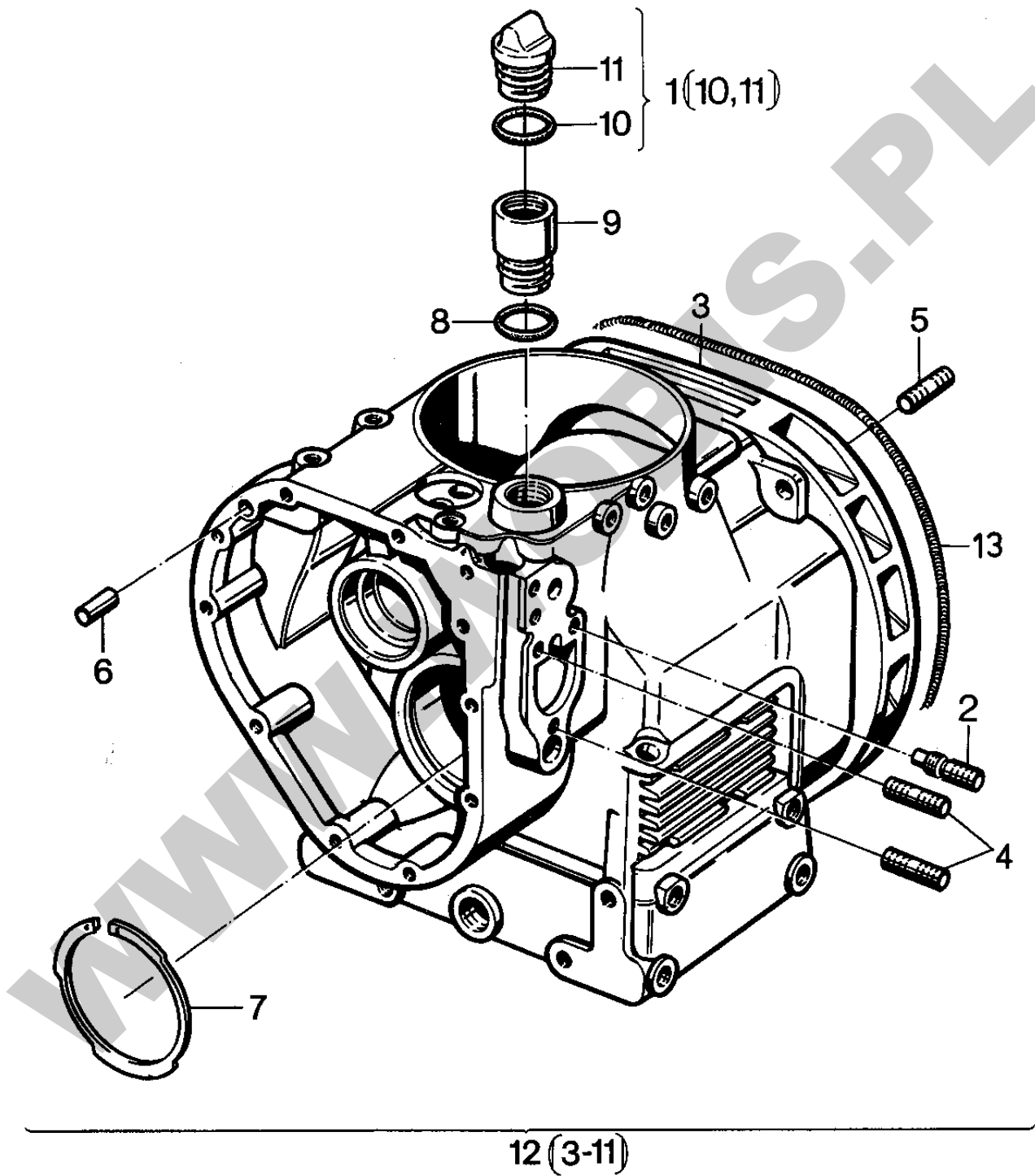
Attention!
Turn decompression-
lever in the direction
of arrow only.

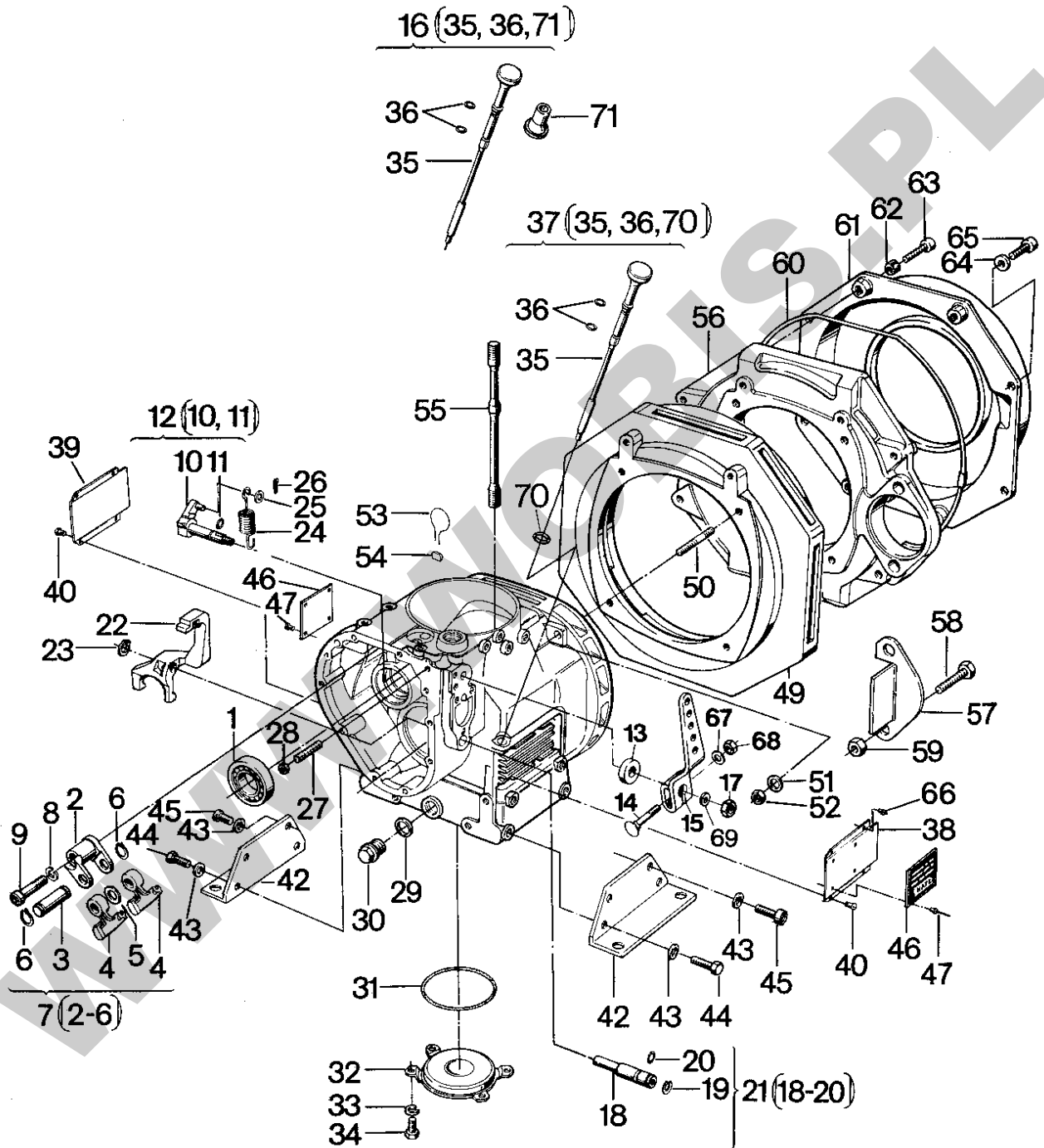
Attention!
Tourner levier de
décompression
seulement en direc-
tion de la flèche.

3
4

**ORYGINALNE CZĘŚCI ZAMIENNE SERWIS GWARANCYJNY I POGWARANCYJNY WYMIARY
SERWISOWE ORAZ KATALOGI CZĘŚCI ZAMIENNYCH NA STRONIE WWW.WOBIS.PL/SERWIS**

Pos.	Part no.	Description	Qty.	Notice	Add. notice	kg	EA	TA	DA	dDPW	List price
1	00431701	ACCESSORIES KIT	1	equipment kit		0,460	1	11	0		
2	40037000	SELF IGNITION	1	7 MM		0,121	4	11	0		
3	03631201	STICKER LABEL	1			0,003	9	11	0		
4	03396301	STICKER LABEL	1			0,001	9	11	0		
5	03396700	DIRECTION INDICATOR	1			0,001	9	11	0		
6	03589000	DIRECTION INDICATOR	1			0,001	1	11	4		
A	50223001	LOCTITE ACTIVATOR N	1	500 ML DIN 7649		0,580	4	12	0		
B	50223101	LOCTITE 574	1	50 ML		0,088	4	12	0		
C	50223200	LOCTITE 601	1	50 ML		0,079	4	12	0		
D	50223300	LOCTITE 221	1	50 ML		0,077	4	12	0		
E	50223400	LOCTITE 648	1	10 ML		0,021	4	12	0		
F	50223800	TECHNICL.ADHES.8058	1	750 GR		0,875	4	12	0		
F	50223900	TECHNICOLL CLEANER	1	750 GR		0,870	4	12	0		
G	50256501	LOCTITE IS 407	1	20 ML		0,033	4	12	0		
H	50282501	SILICON SEALER	1	30ML 1207		0,055	4	12	1		
J	50283004	HIGH TEMP.PASTE	1			0,110	4	12	0		
K	50342600	GREASE START.DEVICE	1	100 GRAMM part was replaced by 50342601		0,100	0	12	0		
L	50256600	SILICON SEALER	1			0,130	4	12	0		
M	50485100	GRINDING PASTE 80ML	1			0,113	4	12	1		



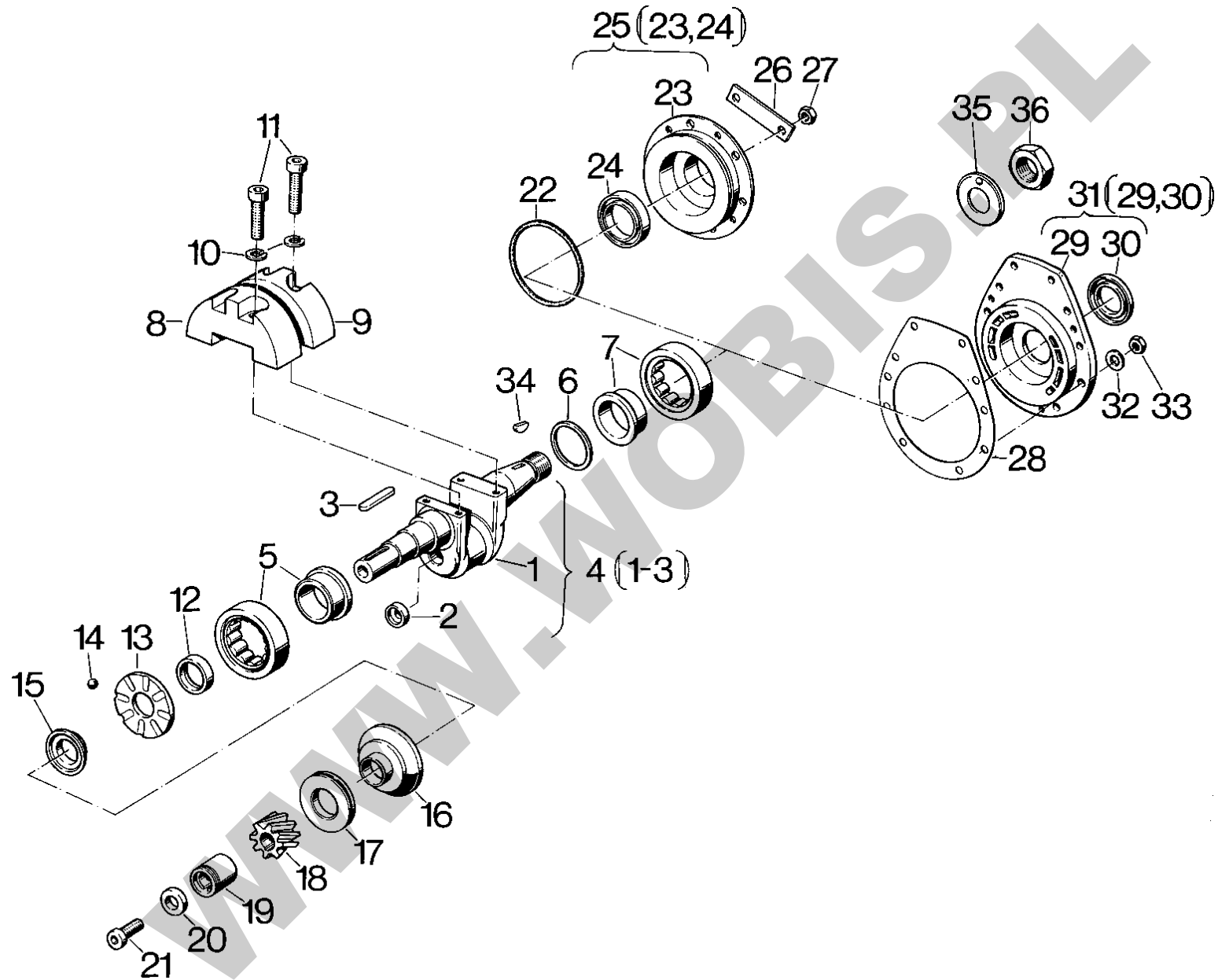


**ORYGINALNE CZĘŚCI ZAMIENNE SERWIS GWARANCYJNY I POGWARANCYJNY WYMIARY
SERWISOWE ORAZ KATALOGI CZĘŚCI ZAMIENNYCH NA STRONIE WWW.WOBIS.PL/SERWIS**

Pos.	Part no.	Description	Qty.	Notice	Add. notice	kg	EA	TA	DA	dDPW	List price
1	50014200	GROOV.BALLBEAR.6206	1	DIN 625 FABR.URB		0,188	4	11	0		
2	03009100	CAM FOLLOWER BRACK.	1	part was replaced by 00339600		0,100	0	11	0		
3	03168800	CAM FOLLOW SPINDLE	1			0,045	9	11	0		
4	03009002	CAM FOLLOWER	2			0,060	1	11	0		
5	03169700	SHIM 0,3	0... 1	0,30 mm		0,001	9	11	0		
5	03169400	SHIM 0,1	0... 1	0,10 mm		0,001	9	11	0		
5	03169800	SHIM 0,5	0... 1	0,50 mm		0,001	9	11	0		
5	03169600	SHIM 0,2	0... 1	0,20 mm		0,001	9	11	0		
6	50019500	CIRCLIP 12X1	2	12 x 1 DIN 471		0,001	4	11	4		
7	00339600	CAM FOLLOWER BRACK.	1			0,265	1	11	0		
8	50002900	SPRING WASHER 10	1	A 10 DIN 128		0,002	4	11	1		
9	03170400	CONROD SCREW	1			0,030	1	11	0		
10	_noorder	No single order	-								
11	40022300	O-RING 8 X 2	1	8 x 2		0,001	4	11	1	D2	
12	00300200	SHAFT	1			0,105	1	11	0		
13	03146201	FRICTION DISC	1			0,005	1	11	0		
14	03927300	SCREW M 6X 32	1	M 6 x 32 part was replaced by 03927301		0,000	0	11	0		
15	01149900	HANDLEVER	1			0,111	1	11	0		
16	_nopart	Not in this engine	-								
17	40028600	HEX.NUT M10	1	VM 10 DIN 980-8 C3A		0,010	4	11	1		
18	_noorder	No single order	-								
19	40031000	CIRCLIP SW12	1			0,001	4	11	0		
20	40022300	O-RING 8 X 2	1	8 x 2		0,001	4	11	1	D2	
21	00557900	SHAFT F.GOV.LEVER	1			0,054	1	11	0		
22	03008405	GOVERNOR LEVER	1			0,374	1	11	0		
23	50019400	CIRCLIP 8X0,8	1	A 8 x 0,8 DIN 471		0,001	4	11	1		
24	03194902	GOVERNOR SPRING 2,1	1	Ø 2,1 mm n <= ... 2100 min-1		0,020	9	11	0		
24	03194801	GOVERNOR SPRING 2,6	1	Ø 2,6 mm n > 2100 min-1		0,024	9	11	0		
25	03133200	DISC	1	8,4 x 13 x 2		0,001	1	11	1		

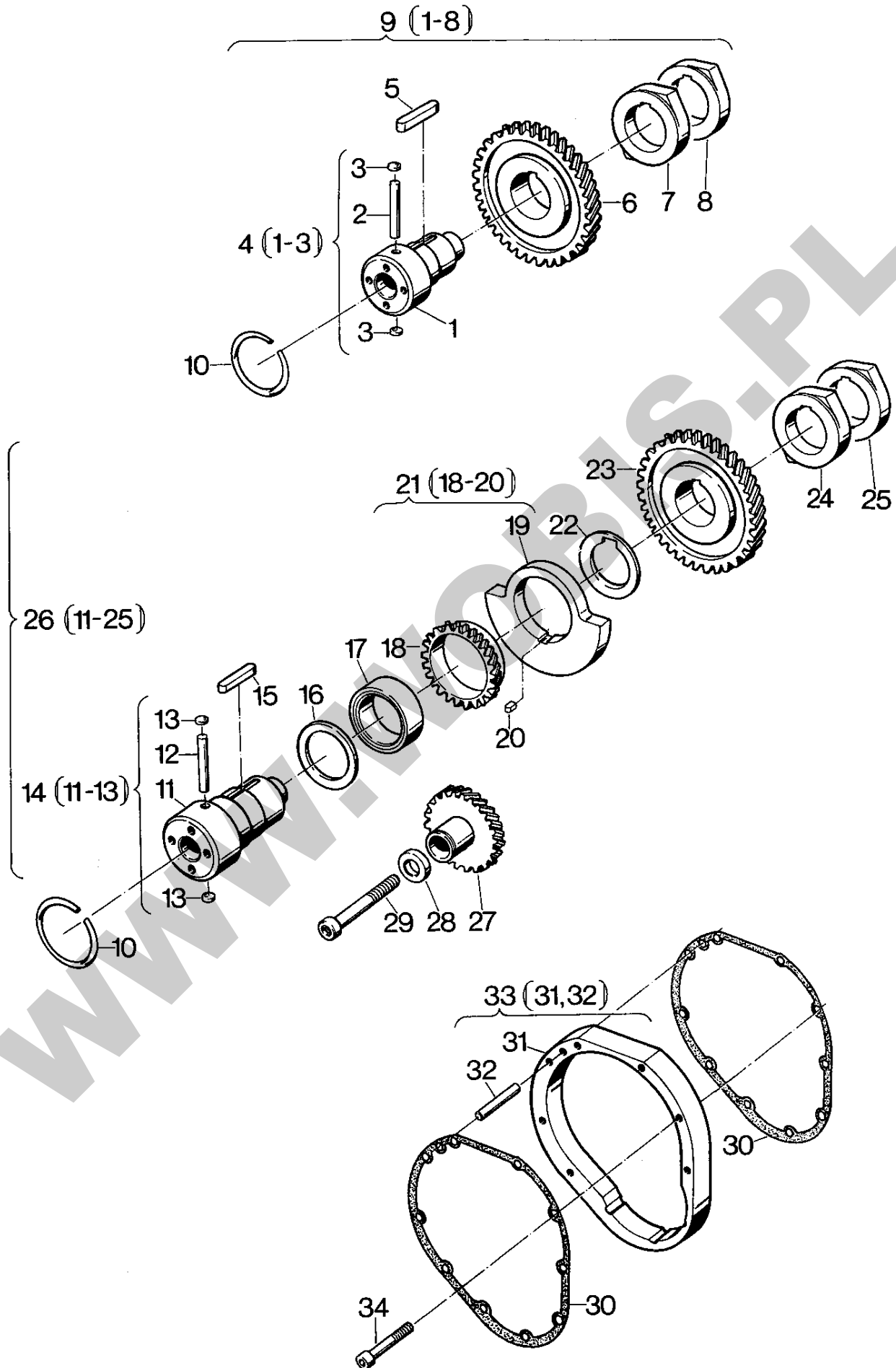
**ORYGINALNE CZĘŚCI ZAMIENNE SERWIS GWARANCYJNY I POGWARANCYJNY WYMIARY
SERWISOWE ORAZ KATALOGI CZĘŚCI ZAMIENNYCH NA STRONIE WWW.WOBIS.PL/SERWIS**

Pos.	Part no.	Description	Qty.	Notice	Add. notice	kg	EA	TA	DA	dDPW	List price
26	50036100	PIN 2X22	1	2 x 22 DIN 94-ST		0,001	4	11	2		
27	03169501	GRUB SCREW M 8X50	1	M 8 x 50		0,010	1	11	1		
28	50023200	HEXAGON NUT B M 8	1	BM8 DIN 439 - 5 A3C		0,002	4	11	1		
29	50001500	JOINT A21 X26	1	A 21 x 26 DIN 7603 - Cu		0,002	4	11	1	W7,D1	
30	03169103	OIL DRAIN PLG.R1/2"	1	MAGNET BOCH.TR.		0,065	1	11	0	W1	
31	50222900	O-RING 100X108X4	1			0,006	4	11	0	D2	
32	03003201	COVER FOR CRANKCASE	1			0,225	9	11	0		
33	50002800	SPRING WASHER 8	4	8 DIN 128		0,001	4	11	1		
34	50026700	HEXSCREW M 8X 16	4	M 8 x 16 DIN 933 - 8.8		0,011	4	11	1		
35	_noorder	No single order	-								
36	40021700	O-RING 4,5X8,1X1,8	2	4,47 x 1,78		0,001	4	11	1	D2	
37	01069800	DIPSTICK	1	n <= 1500 min-1		0,023	1	11	0		
37	00307102	DIPSTICK	1			0,022	1	11	0		
38	03169200	COWLING	1			0,028	9	11	0		
39	03169000	COWLING	1			0,033	9	11	0		
40	50005500	NOTCH.PIN 3 X12	8	3 x 12 DIN 1476		0,002	4	11	0		
42	03007500	ENGINE BRACKET	2	part was replaced by 03016500		0,000	0	11	7		
43	50002900	SPRING WASHER 10	8	A 10 DIN 128		0,002	4	11	1		
44	_noorder	No single order	-								
45	50054100	ALL.SCR.M10X 30	8	M 10 x 30 DIN 912 - 8.8		0,028	4	11	2		
46	_nopart	Not in this engine	-								
47	40002500	RIVET 2,4X6	4	2,4		0,001	4	11	1		
49	_nopart	Not in this engine	-								
50	_nopart	Not in this engine	-								
51	_nopart	Not in this engine	-								
52	_nopart	Not in this engine	-								
53	40021500	SEAL WIRE 0,5-0,3	1	0,5 / 0,3 x 200		0,001	4	11	1		
54	40021400	LEAD SEAL 8 MM	1	8 mm ø		0,001	4	11	1		
55	03171600	STUD F.CYL.HEAD 245	4			0,098	1	11	0		
56	_nopart	Not in this engine	-								



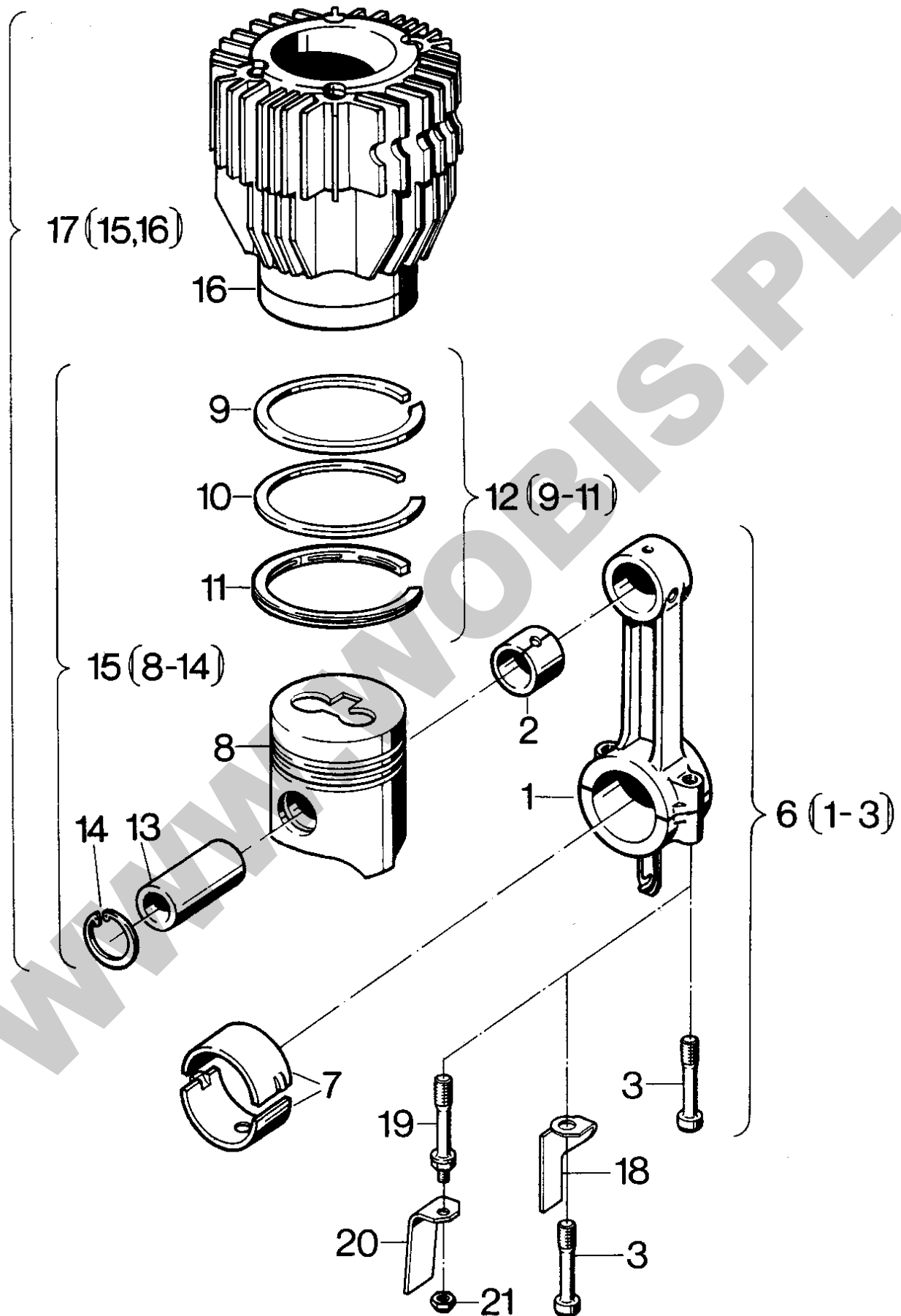
**ORYGINALNE CZĘŚCI ZAMIENNE SERWIS GWARANCYJNY I POGWARANCYJNY WYMIARY
SERWISOWE ORAZ KATALOGI CZĘŚCI ZAMIENNYCH NA STRONIE WWW.WOBIS.PL/SERWIS**

Pos.	Part no.	Description	Qty.	Notice	Add. notice	kg	EA	TA	DA	dDPW	List price
1	_noorder	No single order	-								
2	03195000	COVER 25 MM	1			0,008	1	11	0		
3	03195100	FITTINGKEY	1			0,008	1	11	0		
4	00355503	CRANKSHAFT	1			3,200	1	11	0		
5	50047900	CYL.ROLL.B.NJ2208E	1	DIN 5412		0,505	4	11	0		
6	03195200	SHIM 0,1	0... 1	0,10 mm		0,001	9	11	0		
6	03195300	SHIM 0,2	0... 1	0,20 mm		0,001	9	11	0		
6	03195400	SHIM 0,3	0... 1	0,30 mm		0,001	9	11	0		
6	03195500	SHIM 0,4	0... 1	0,40 mm		0,001	9	11	0		
6	03195600	SHIM 0,5	0... 1	0,50 mm		0,001	9	11	0		
7	50047900	CYL.ROLL.B.NJ2208E	1	DIN 5412		0,505	4	11	0		
8	03013102	COUNTER WEIGHT	1			1,103	9	11	0		
9	03013202	COUNTER WEIGHT	1			1,368	9	11	0		
10	50002900	SPRING WASHER 10	4	A 10 DIN 128		0,002	4	11	1		
11	50055000	ALL.SCR.M10X 50	4	M 10 x 50 DIN 912-10.9		0,043	4	11	0		
12	03013000	SPACER RING	1			0,007	1	11	0		
13	03006602	BALL HUB	1			0,100	1	11	0		
14	50010000	BALL 12 MM G100	8	DIN 5401		0,007	9	11	0		
15	03170001	DISC F. BALL HUB	1	part was replaced by 03170002		0,000		11			
16	00742000	BALL SHELL	1			0,150	1	11	0		
17	03004501	SLIDING DISC	1			0,025	1	11	0		
18	03001001	GEARWH.F.CRANKSHAFT	1			0,138	1	11	0		
19	03001601	SLEEVE	1			0,130	1	11	0		
20	03169901	DISC	1			0,023	9	11	0		
21	50057600	ALL.SCR.M12X1,5X 28	1	M 12 x 1,5 x 28 DIN 6912 - 10.9		0,030	9	11	0		
22	50222900	O-RING 100X108X4	1			0,006	4	11	0		
23	_noorder	No single order	-								
24	40033900	OILSEAL 40X52X 7	1	part was replaced by 40033901		0,000	0	11	7	D1	
25	00339802	BEARING FLANGE	1			0,665	1	11	0		
26	03279900	SECURITY PLATE	3			0,011	1	11	0		



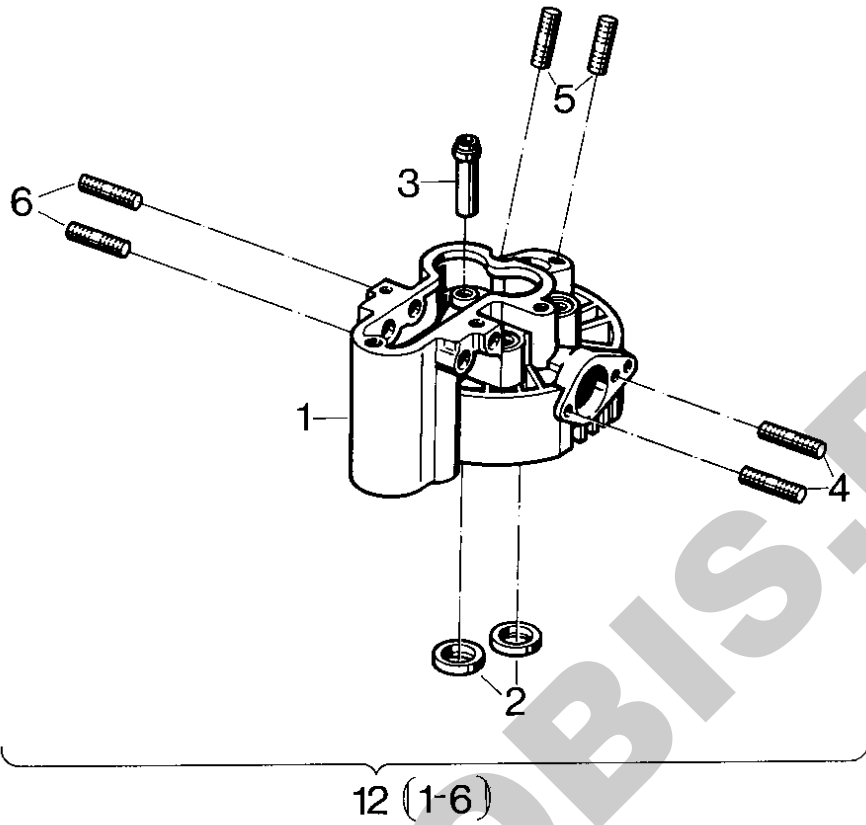
**ORYGINALNE CZĘŚCI ZAMIENNE SERWIS GWARANCYJNY I POGWARANCYJNY WYMIARY
SERWISOWE ORAZ KATALOGI CZĘŚCI ZAMIENNYCH NA STRONIE WWW.WOBIS.PL/SERWIS**

Pos.	Part no.	Description	Qty.	Notice	Add. notice	kg	EA	TA	DA	dDPW	List price
1	_noorder	No single order	-								
2	03012600	CYL.PIN	1			0,028	9	11	0		
3	50043300	CAP 8	2	8 DIN 470		0,001	4	11	4		
4	00423304	CAMSHAFT HUB	1			1,583	1	11	0		
5	50011600	FITTINGKEY A 8X7X56	1	A 8 x 7 x 56 DIN 6885		0,023	4	11	2		
6	03000902	GEARWHEEL	1			1,440	9	11	0		
7	03008305	CAM EXHAUST	1			0,412	9	11	0		
8	03008203	CAM INLET	1			0,344	9	11	0		
9	00340002	CAMSHAFT	1			3,800	1	11	0		
10	03170300	INTERMEDIATE RING	1			0,015	9	11	0		
11	_noorder	No single order	-								
12	_nopart	Not in this engine	-								
13	_nopart	Not in this engine	-								
14	_nopart	Not in this engine	-								
15	_nopart	Not in this engine	-								
16	_nopart	Not in this engine	-								
17	_nopart	Not in this engine	-								
18	_noorder	No single order	-								
19	_noorder	No single order	-								
20	_nopart	Not in this engine	-								
21	_nopart	Not in this engine	-								
22	_nopart	Not in this engine	-								
23	_nopart	Not in this engine	-								
24	_nopart	Not in this engine	-								
25	_nopart	Not in this engine	-								
26	_nopart	Not in this engine	-								
27	_nopart	Not in this engine	-								
28	03169901	DISC	1			0,023	9	11	0		
29	_nopart	Not in this engine	-								
30	_nopart	Not in this engine	-								

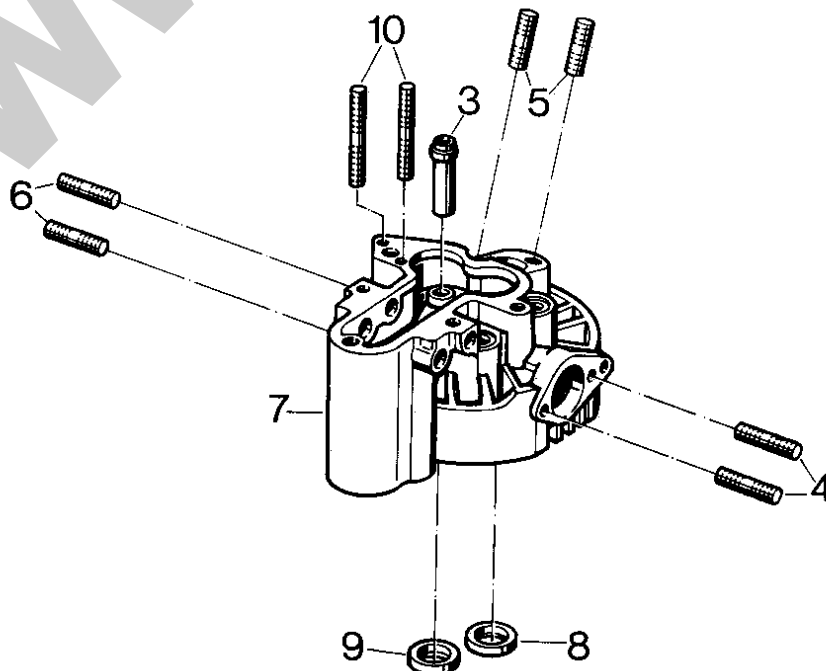


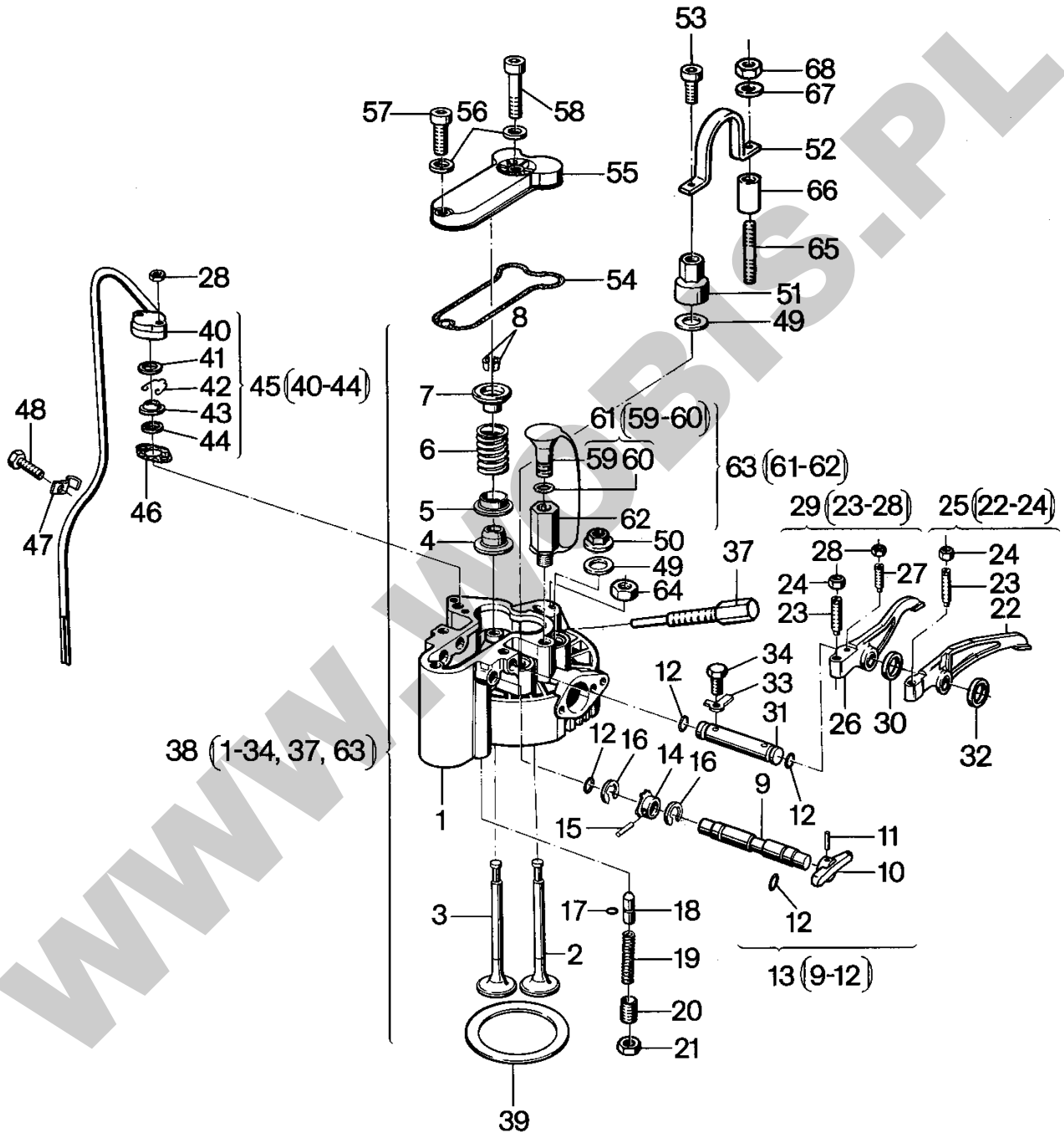
**ORYGINALNE CZĘŚCI ZAMIENNE SERWIS GWARANCYJNY I POGWARANCYJNY WYMIARY
SERWISOWE ORAZ KATALOGI CZĘŚCI ZAMIENNYCH NA STRONIE WWW.WOBIS.PL/SERWIS**

Pos.	Part no.	Description	Qty.	Notice	Add. notice	kg	EA	TA	DA	dDPW	List price
1	_noorder	No single order	-								
2	03012800	BUSH F.CONRD.79/780	1			0,042	4	12	1		
3	03170400	CONROD SCREW	2			0,030	1	11	0		
6	00355901	CONROD E 79	1			1,010	1	12	0		
7	03195700	BIG END BEARING	1			0,109	4	11	0		
7	03195800	BIG END BEAR.0,5 -	1	- 0,5 mm PAAR		0,130	4	14	0		
8	_noorder	No single order	-								
9	_noorder	No single order	-								
10	_noorder	No single order	-								
11	_noorder	No single order	-								
12	00573010	PISTON RING SET 82	1			0,040	4	13	0		
12	01234400	PISTON R.SET 82+0,5	1	82 +0,5		0,040	4	14	0		
12	00573110	PISTON RING SET 83	1	85 +1,0		0,040	4	14	0		
13	50108200	GUDGEON PIN 28-68	1			0,220	4	13	0		
14	50020700	CIRCLIP J 28X1,2	2	J 28 x 1,2 DIN 472		0,002	4	11	1		
15	00356001	PISTON 82	1			0,810	4	11	0		
15	01234300	PISTON 82 + 0,5	1	82 +0,5		0,831	4	14	0		
15	00356101	PISTON 82 + 1,0	1	82 +1,0		0,840	4	14	0		
16	_noorder	No single order	-								
17	00566100	CYLINDER WITH PIST.	1			3,840	1	12	0		
18	03773301	OIL SPLASH PLATE	1	n <= ... 1500 min-1		0,023	1	11	0		
19	_nopart	Not in this engine	-								
20	_nopart	Not in this engine	-								
21	_nopart	Not in this engine	-								



11 (3-10)



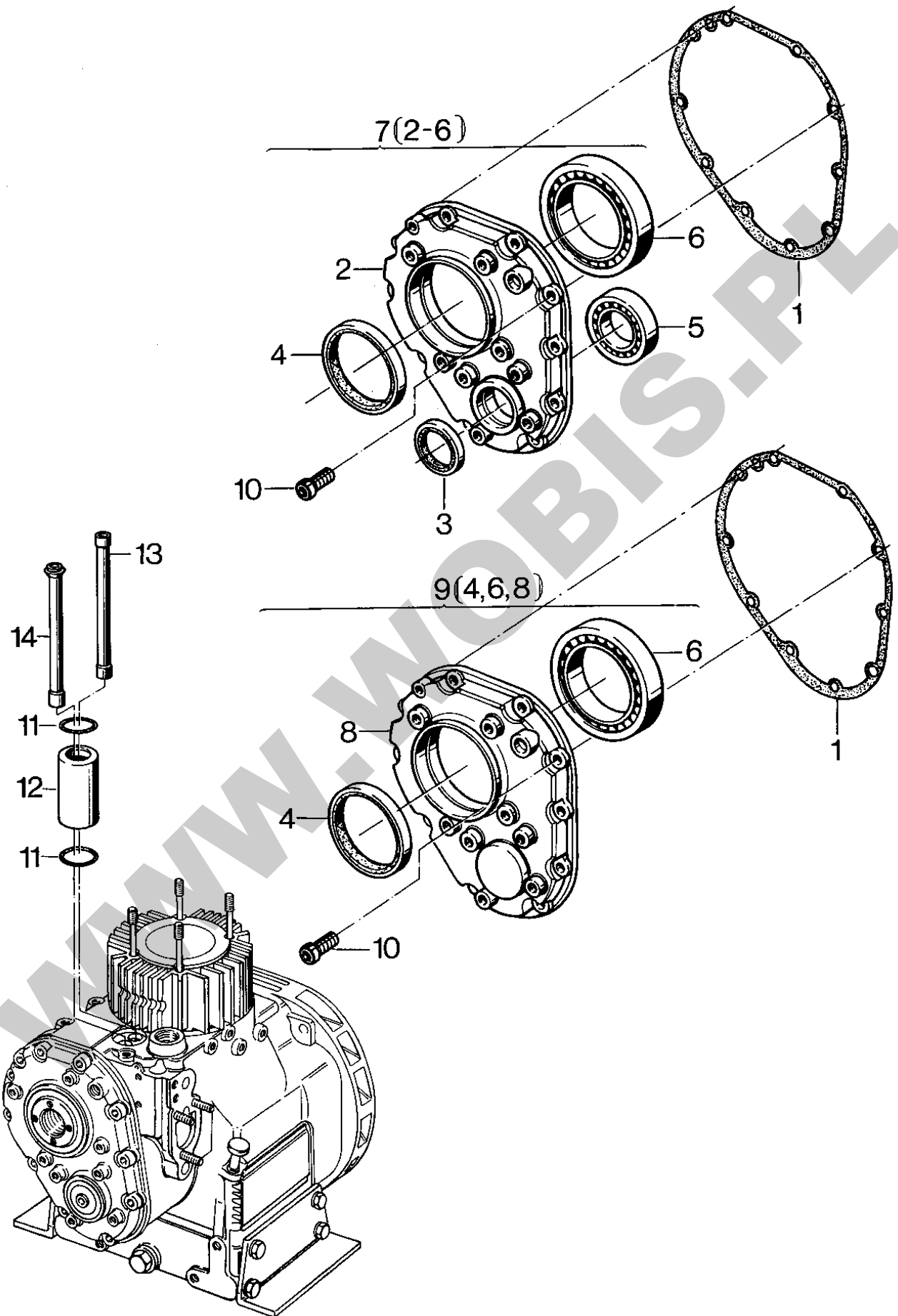


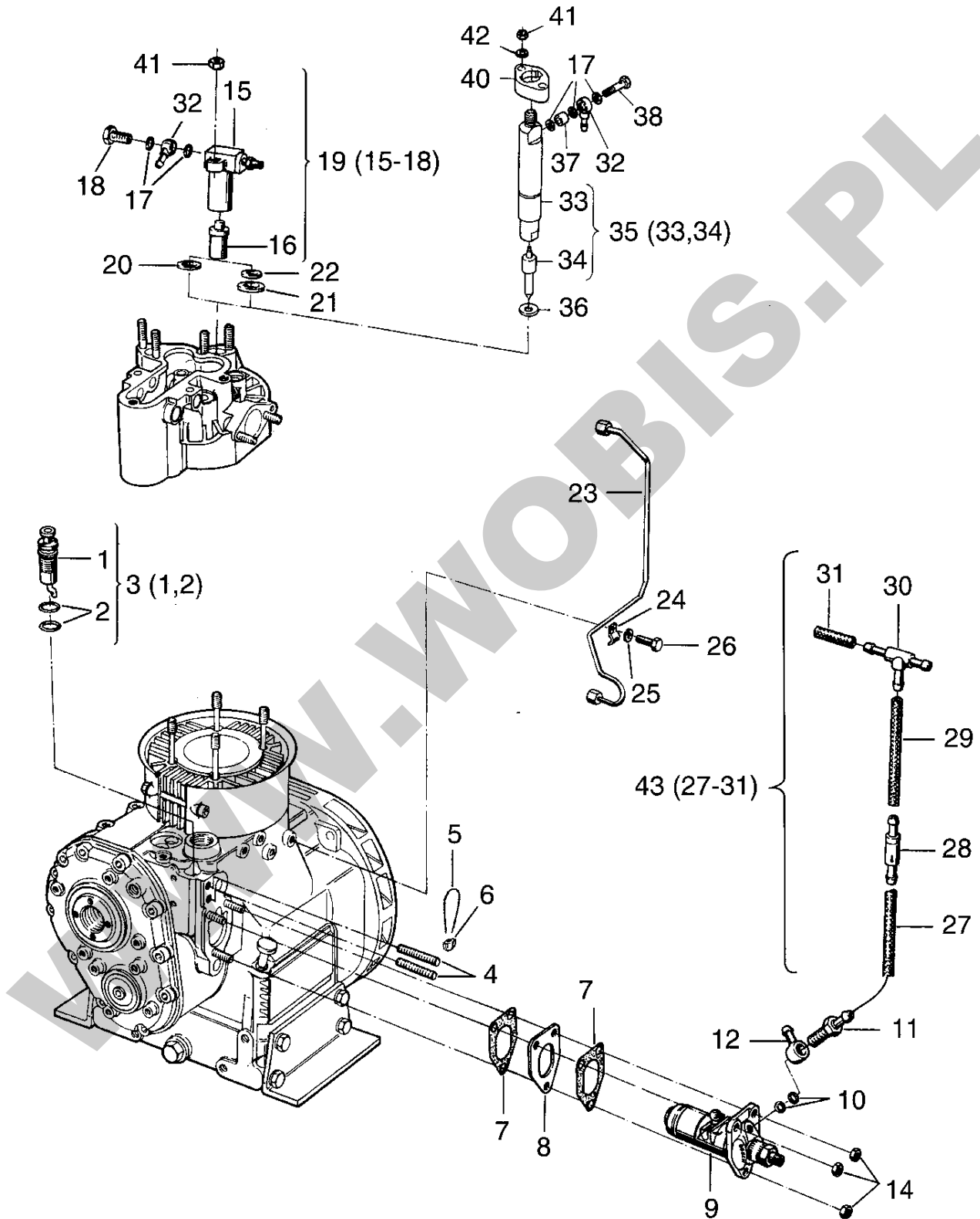
**ORYGINALNE CZĘŚCI ZAMIENNE SERWIS GWARANCYJNY I POGWARANCYJNY WYMIARY
SERWISOWE ORAZ KATALOGI CZĘŚCI ZAMIENNYCH NA STRONIE WWW.WOBIS.PL/SERWIS**

Pos.	Part no.	Description	Qty.	Notice	Add. notice	kg	EA	TA	DA	dDPW	List price
1	00302211	CYLINDER HEAD E 79	1			2,540	1	12	0		
2	03124310	VALVE EXHST/INLET	1			0,048	4	11	0		
3	03124310	VALVE EXHST/INLET	1			0,048	4	11	0		
4	03172400	CAP	2			0,009	9	11	0		
5	03173000	WASHER	2			0,005	1	11	0		
6	03172000	VALVE SPRING	2			0,033	9	11	0		
7	03004010	CUP	2			0,023	1	11	0		
8	03171910	COLLET	2			0,002	1	11	1		
9	_noorder	No single order	-								
10	03173401	HANDLE	1			0,008	1	11	0		
11	50034600	PIN 4 X18	1	4 x 18 ISO 8752-ST		0,002	4	11	4		
12	40022300	O-RING 8 X 2	4	8 x 2		0,001	4	11	1	d1	
13	00340800	DECOMPRESSION SHAFT	1			0,095	1	11	0		
14	03000801	GEARWHEEL F.DECOMPR	1			0,010	1	11	0		
15	50034100	PIN 3 X16	1	3 x 16 ISO 8752-ST		0,001	4	11	1		
16	40050200	CIRCLIP 9C BS	2			0,001	4	11	0		
17	50154200	O-RING 5 X 7 X 1	1			0,001	4	11	0	d1	
18	03010300	PIN	1			0,008	9	11	0		
19	03172801	PRESSURE SPRING	1			0,005	9	11	0		
20	50005000	GRUB SCREW AM10X25	1	AM 10 x 25 DIN 913 45H		0,012	4	11	0		
21	50023500	HEXAGON NUT M10	1	M 10 DIN 934 - 8		0,011	4	11	1		
22	_noorder	No single order	-								
23	03003700	ADJUSTING SCREW	2			0,009	1	11	0		
24	03173100	HEXAGON NUT	2			0,004	1	11	1	W2	
25	00340503	ROCKER INLET	1			0,138	1	11	0		
26	_noorder	No single order	-								
27	03022001	ADJUSTING SCREW	1			0,004	1	11	0		
28	50144400	HEXAGON NUT M 6	1	M 6 DIN 934 - 8 A3C		0,002	4	11	1	P2	
29	00340604	ROCKER EXHAUST	1			0,142	1	11	0		
30	_nopart	Not in this engine	-								

**ORYGINALNE CZĘŚCI ZAMIENNE SERWIS GWARANCYJNY I POGWARANCYJNY WYMIARY
SERWISOWE ORAZ KATALOGI CZĘŚCI ZAMIENNYCH NA STRONIE WWW.WOBIS.PL/SERWIS**

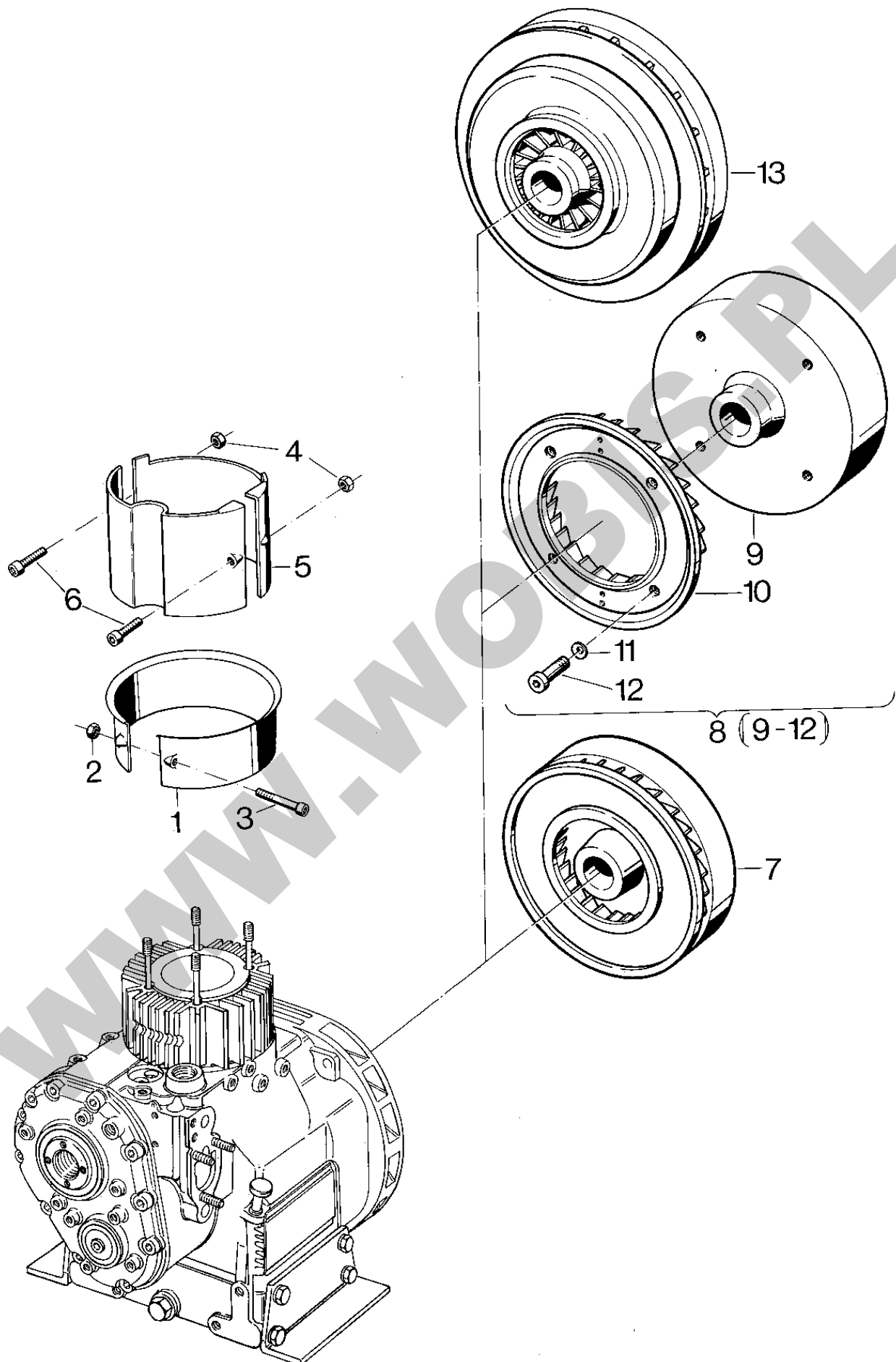
Pos.	Part no.	Description	Qty.	Notice	Add. notice	kg	EA	TA	DA	dDPW	List price
31	03172100	ROCKER SHAFT	1			0,075	1	11	0		
32	03169700	SHIM 0,3	0... 1	0,30 mm		0,001	9	11	0		
32	03169600	SHIM 0,2	0... 1	0,20 mm		0,001	9	11	0		
32	03169400	SHIM 0,1	0... 1	0,10 mm		0,001	9	11	0		
32	03169800	SHIM 0,5	0... 1	0,50 mm		0,001	9	11	0		
33	50018700	SECURITY PLATE 6,4	2	6,4 DIN 463 - St		0,001	4	11	0		
34	50025500	HEXSCREW M 6X 12	2	M 6 x 12 DIN 933 - 8.8		0,004	4	11	1		
37	03011500	IGNIT.PAPERHOLDER	1			0,098	9	11	0		
38	00413003	CYLINDER HEAD CPL.	1			3,270	1	11	0		
39	03197700	GASK.F.CYL.HEAD 0,8	0... 1	0,80 mm		0,018	1	11	0		
39	03197800	GASK.F.CYL.HEAD 0,9	0... 1	0,90 mm		0,021	9	11	0	d1	
39	03197300	GASK.F.CYL.HEAD 0,4	0... 1	0,40 mm		0,010	9	11	0		
39	03197600	GASK.F.CYL.HEAD 0,7	0... 1	0,70 mm		0,016	1	11	0	d1	
39	03197500	GASK.F.CYL.HEAD 0,6	0... 1	0,60 mm		0,013	1	11	0		
39	03197400	GASK.F.CYL.HEAD 0,5	0... 1	0,50 mm		0,010	1	11	0	d1	
39	03197900	GASK.F.CYL.HEAD 1,0	0... 1	1,00 mm		0,023	1	11	0		
40	_noorder	No single order	-								
41	03444300	SPACER RING	1			0,004	9	11	0		
42	03172700	STROKE LIMITATION	1			0,001	9	11	0		
43	03172500	VALVE DIAPHRAGM	1			0,001	1	11	0		
44	03172600	FITTING RING	1			0,005	1	11	0		
45	00356301	BREATHER TUBE	1			0,250	1	11	0		
46	03172901	GASKET	1			0,001	1	11	1	d1	
47	03197201	PIPE CLIP	1			0,027	1	11	0		
48	50026700	HEXSCREW M 8X 16	1	M 8 x 16 DIN 933 - 8.8		0,011	4	11	1		
49	03171700	DISC	4	10,1 x 22 x 2,1		0,004	1	11	1	P4	
50	03171800	COLLAR NUT M10	2	M 10		0,014	1	11	1	P2	
51	03458000	COLLAR NUT	2			0,038	1	11	0	P2	
52	03756900	LIFTING BRACKET	1			0,090	9	11	0		
53	50051400	ALL.SCR.M 8X 12	2	M 8 x 12 DIN 912 - 8.8		0,011	4	11	1		



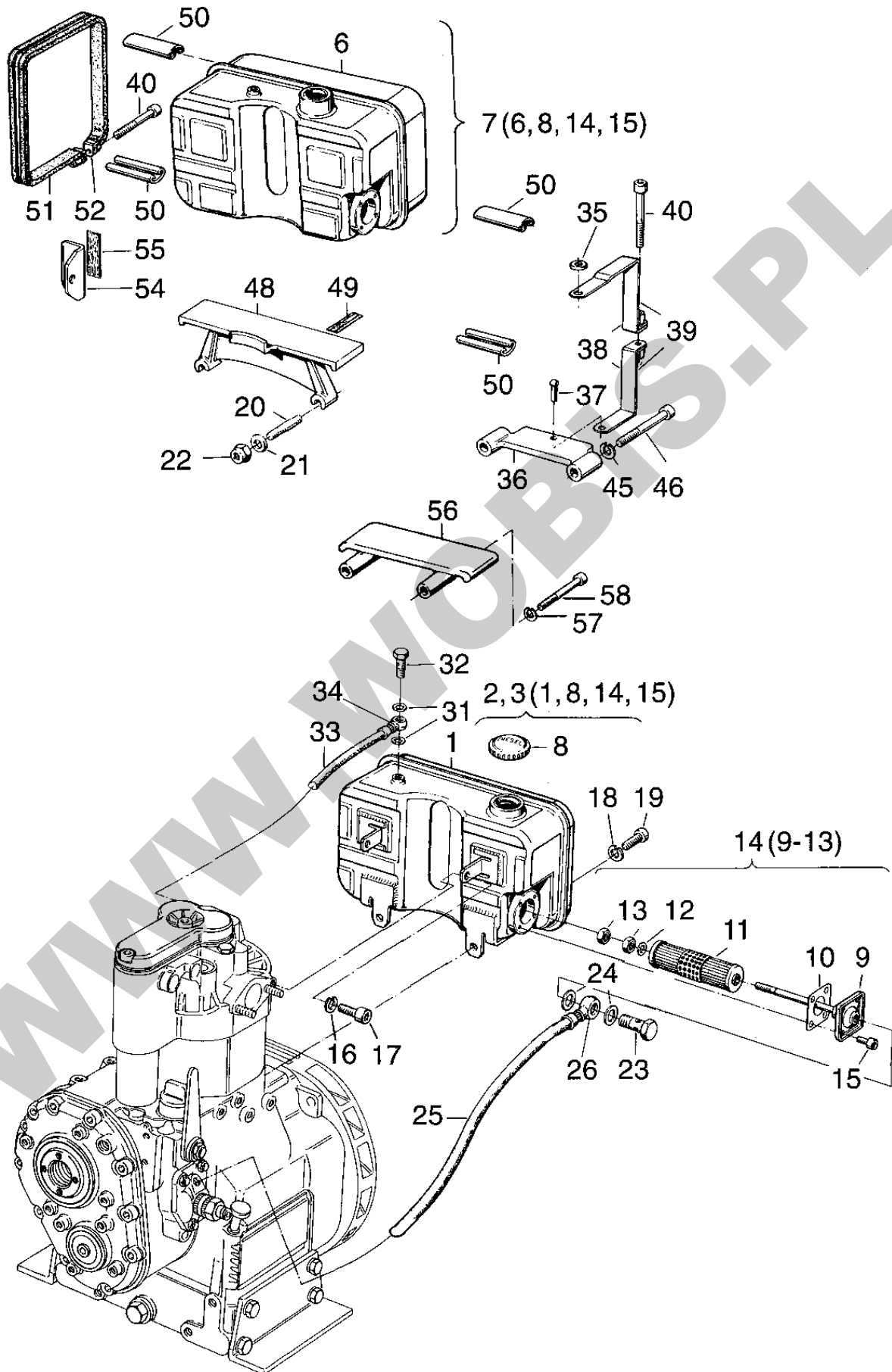


**ORYGINALNE CZĘŚCI ZAMIENNE SERWIS GWARANCYJNY I POGWARANCYJNY WYMIARY
SERWISOWE ORAZ KATALOGI CZĘŚCI ZAMIENNYCH NA STRONIE WWW.WOBIS.PL/SERWIS**

Pos.	Part no.	Description	Qty.	Notice	Add. notice	kg	EA	TA	DA	dDPW	List price
1	_noorder	No single order	-								
2	40022900	O-RING16 X22 X3	2			0,001	4	11	0		
3	00341601	EXTRA FUEL DEVICE	1			0,106	1	11	0		
4	03174600	GRUB SCREW M 8X20	2			0,002	9	11	0		
5	40021500	SEAL WIRE 0,5-0,3	1	0,5 / 0,3 x 200		0,001	4	11	1		
6	40021400	LEAD SEAL 8 MM	1	8 mm ø		0,001	4	11	1		
7	03168400	GASKET	2			0,001	1	11	0	D2	
8	03168302	SHIM 0,15	0... 1	0,15 mm		0,001	9	11	0		
8	03168501	SHIM 0,20	0... 1	0,20 mm		0,002	9	11	0		
8	03168601	SHIM 0,25	0... 1	0,25 mm		0,002	9	11	0		
8	03168701	SHIM 0,30	0... 1	0,30 mm		0,003	9	11	0		
9	40005201	INJECTION PUMP	1			0,880	4	11	0		
10	50001100	JOINT A12 X15,5	2	A 12 x 15,5 DIN 7603-Cu		0,001	4	11	1	D2	
11	03662300	HOSE NIPPLE	1			0,034	1	11	5		
12	50015800	RING PIECE NW6	1	NW 6		0,015	4	11	1		
14	50022900	HEXAGON NUT M 8	3	M 8 DIN 934 - 8		0,005	4	11	1	P2	
15	_noorder	No single order	-								
16	40004600	NOZZLE	1			0,036	4	13	1	P1	
17	50000900	JOINT A8X11,5	2	A 8 x 11,5 DIN 7603-Cu		0,001	4	11	1	d2	
18	50006100	BANJO BOLT 4-5-3	1	4-5-3 DIN 7643		0,007	4	11	1		
19	40006800	INJECTOR	1			0,400	4	11	0		
20	_nopart	Not in this engine	-								
21	03012900	JOINT WASHER	1			0,006	1	11	0		
22	40003000	JOINT WASHER	1			0,003	4	11	1	P1	
23	00341701	FUEL PRESS.PIPE	1			0,130	1	11	0		
24	03174700	PIPE CLIP	1			0,008	1	11	1		
25	50002800	SPRING WASHER 8	1	8 DIN 128		0,001	4	11	1		
26	50026700	HEXSCREW M 8X 16	1	M 8 x 16 DIN 933 - 8.8		0,011	4	11	1		
27	03663700	FUEL HOSE 5,0 X 50	1	5 x 50 mm		0,005	0	11	7		
28	00805500	VENT VALVE	1	part was replaced by 00805501		0,004	0	11	7	P1	

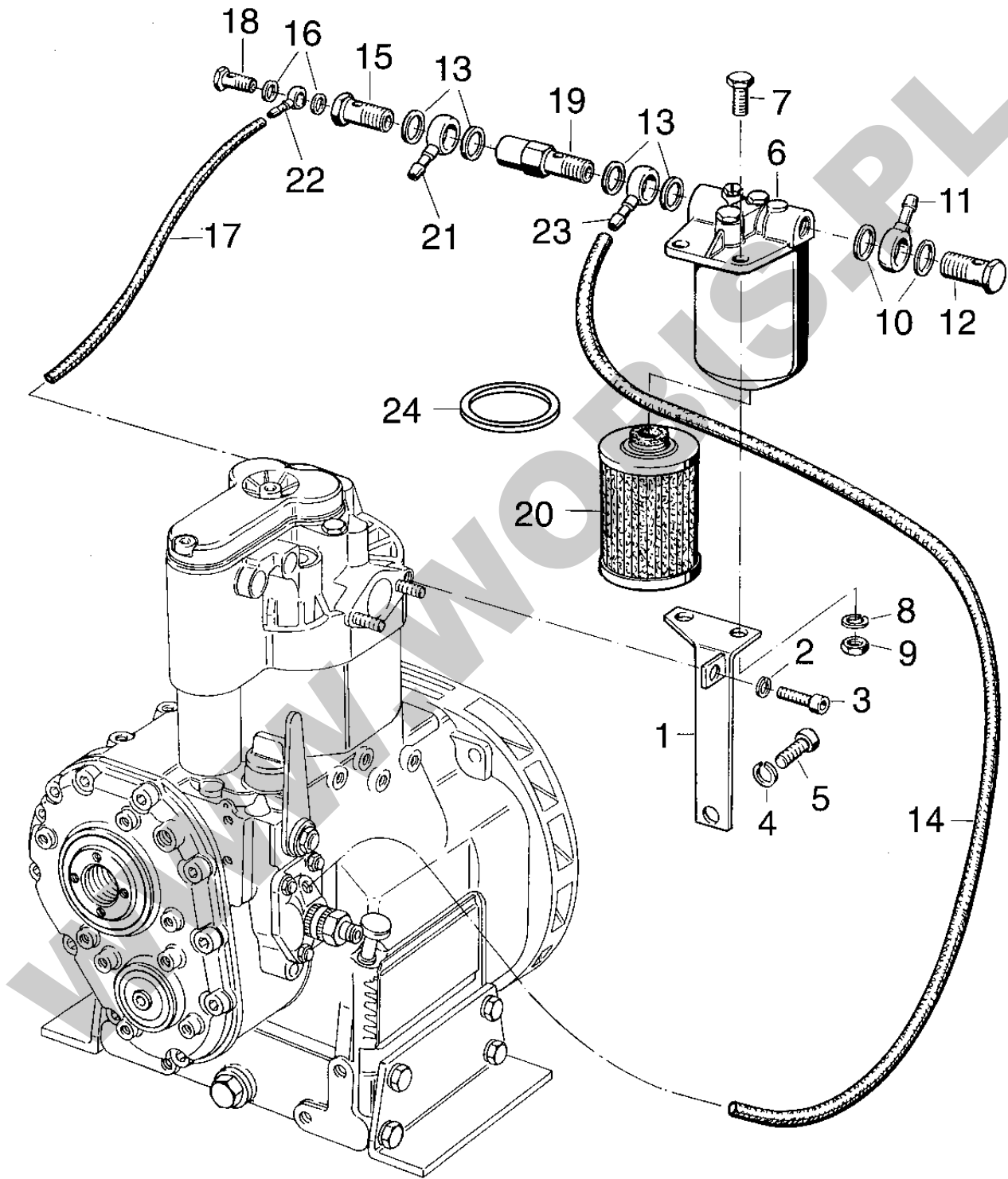


53(51,52)



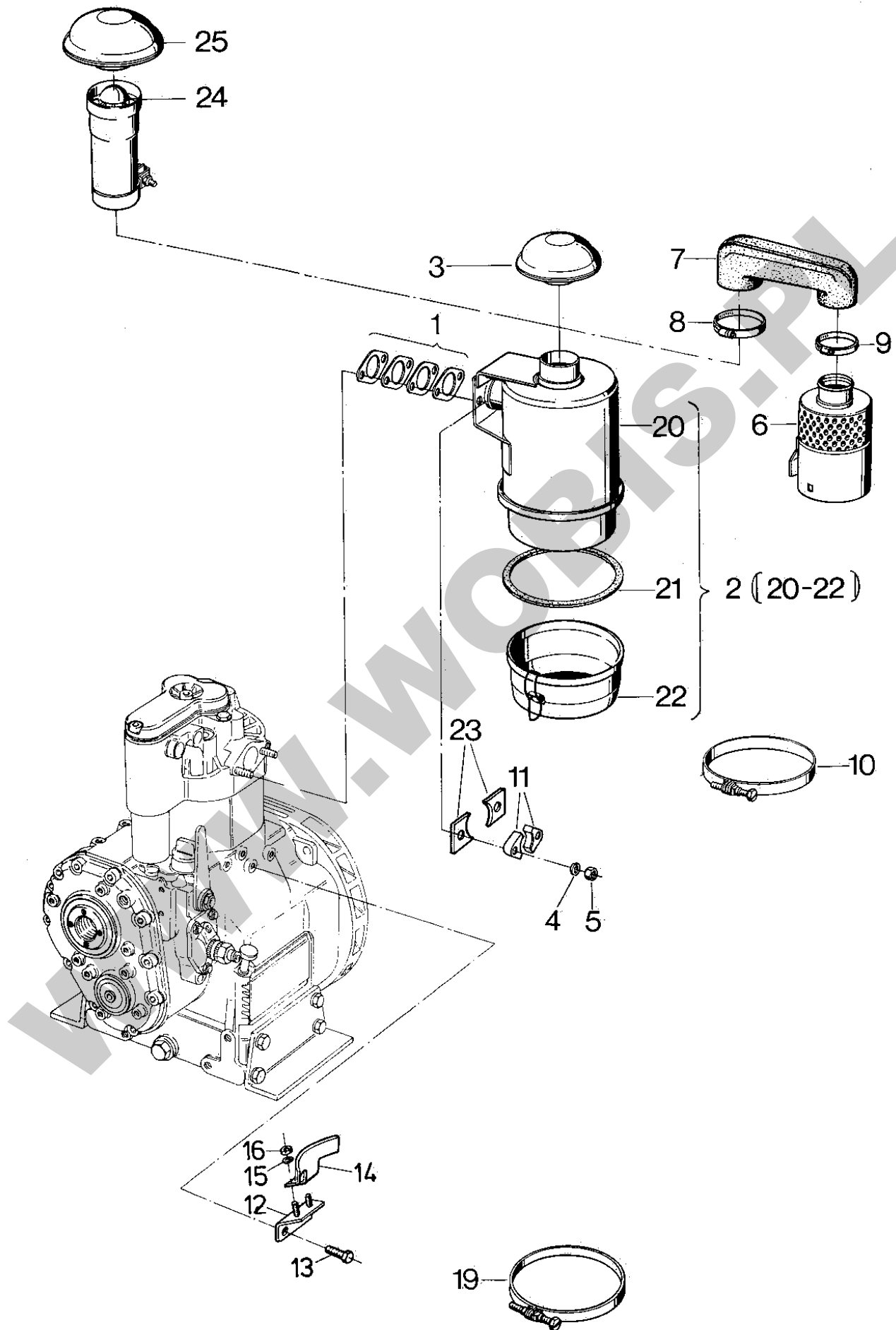
**ORYGINALNE CZĘŚCI ZAMIENNE SERWIS GWARANCYJNY I POGWARANCYJNY WYMIARY
SERWISOWE ORAZ KATALOGI CZĘŚCI ZAMIENNYCH NA STRONIE WWW.WOBIS.PL/SERWIS**

Pos.	Part no.	Description	Qty.	Notice	Add. notice	kg	EA	TA	DA	dDPW	List price
1	_noorder	No single order	-								
2	00412600	FUEL TANK 5 LTRS	1	5 Ltr.		2,721	1	22	0		
3	00412700	FUEL TANK 9 LTRS	1	9 Ltr.		3,096	1	22	0		
6	_noorder	No single order	-								
7	00413200	FUEL TANK 9 LTRS	1	9 Ltr.		3,150	1	22	0		
8	40032701	CAP F.FUEL TANK B40	1	B 40		0,071	4	21	1	P1	
9	_noorder	No single order	-								
10	03150202	GASKET F.FUEL TANK	1			0,001	1	21	4	W2,D1	
11	40043800	FILTER ELEMENT	1			0,038	4	21	0	W2	
12	03150600	DISC	1			0,002	9	21	0	W1	
13	50023200	HEXAGON NUT B M 8	2	BM8 DIN 439 - 5 A3C		0,002	4	11	1	W2	
14	00329102	FUEL FILTER	1			0,205	1	21	0		
15	50062700	ALL.SCR.M 6X 10	4	M 6 x 10 DIN 912 - 8.8 A3C		0,003	4	11	1	W4	
16	50208500	SPRING WASHER 8	2	8 DIN 128 A3C		0,001	4	11	1		
17	50165400	ALL.SCR.M 8X 16	2	M 8 x 16 DIN 912-8.8 A3C		0,009	4	21	1		
18	50135600	SPRING WASHER 10	2	10 DIN 128 A3C		0,002	4	21	1		
19	50173200	ALL.SCR.M10X 20	2	M 10 x 20 DIN 912 - 8.8 A3C		0,025	4	11	1		
20	_nopart	Not in this engine	-								
21	50145900	FLAT WASHER 10,5	2	10,5 DIN 125-St A3C		0,004	4	11	1		
22	_nopart	Not in this engine	-								
23	50006400	BANJO BOLT 10-3	1	10-3 DIN 7643		0,029	4	11	1		
24	50001200	JOINT A14 X18	2	A 14 x 18 DIN 7603-Cu		0,001	4	11	1	W4,D2	
25	03693400	FUEL HOSE 7 X 360	1	7,0 x 360 mm part was replaced by 03693410		0,024	0	21	7		
26	50015900	RING PIECE NW8	1	NW 8 / 6		0,025	4	11	1		
31	50000900	JOINT A8X11,5	2	A 8 x 11,5 DIN 7603-Cu		0,001	4	11	1		
32	50006100	BANJO BOLT 4-5-3	1	4-5-3 DIN 7643		0,007	4	11	1		
33	03663700	FUEL HOSE 5,0 X 50	1	5 x 50 mm		0,005	0	11	7		
34	50015700	RING PIECE NW3	1	NW 3		0,007	4	11	1		
35	50148000	HEXAGON NUT M 8	1	M 8 DIN 934-8 A3C		0,005	4	11	1		



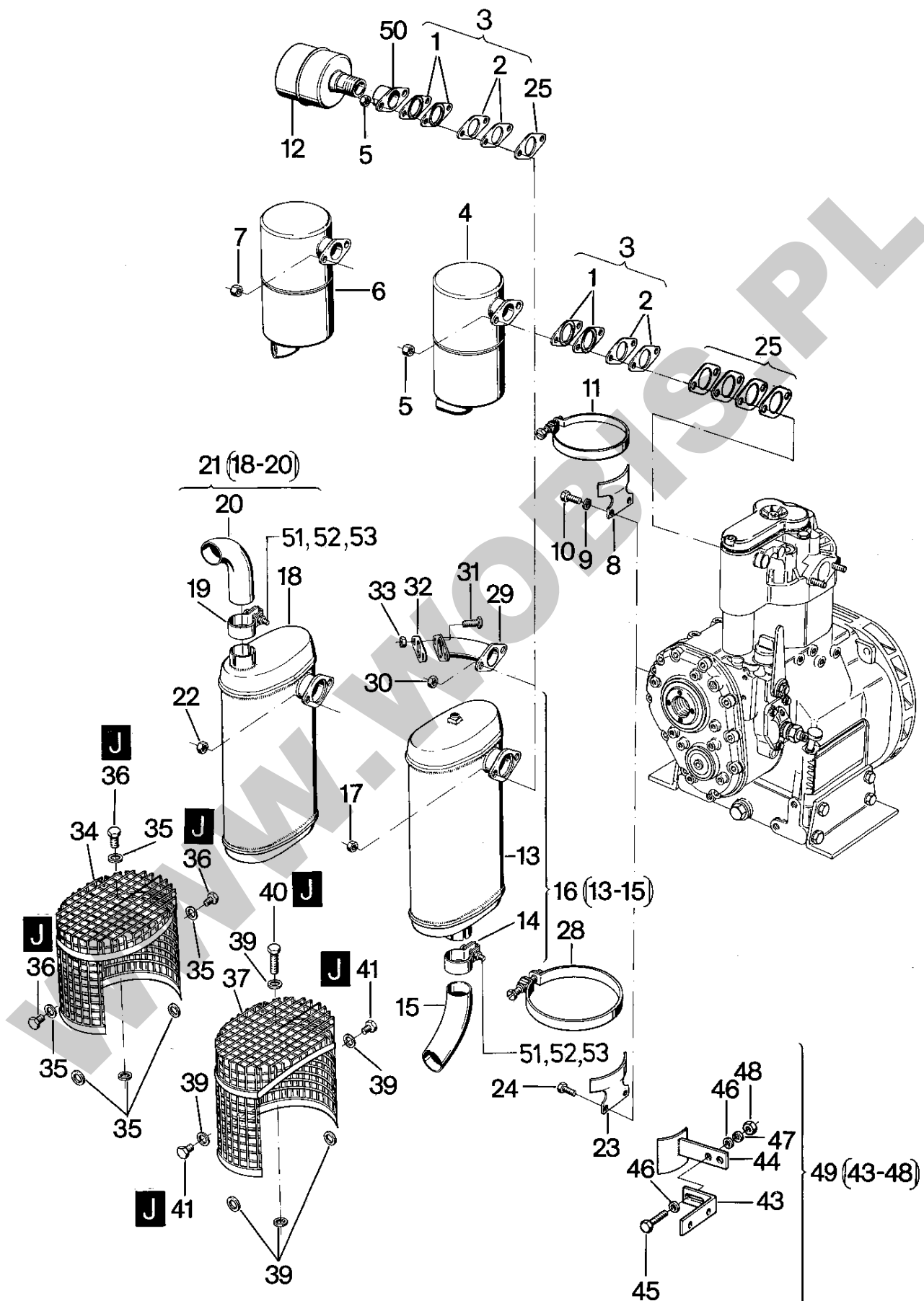
**ORYGINALNE CZĘŚCI ZAMIENNE SERWIS GWARANCYJNY I POGWARANCYJNY WYMIARY
SERWISOWE ORAZ KATALOGI CZĘŚCI ZAMIENNYCH NA STRONIE WWW.WOBIS.PL/SERWIS**

Pos.	Part no.	Description	Qty.	Notice	Add. notice	kg	EA	TA	DA	dDPW	List price
1	00621100	CONSOLE FUEL FILTER	1	part run out no successor		0,000	0	21	7		
2	50002800	SPRING WASHER 8	1	8 DIN 128		0,001	4	11	1		
3	50051900	ALL.SCR.M 8X 20	1	M 8 x 20 DIN 912-8.8		0,013	4	11	1		
4	50002900	SPRING WASHER 10	1	A 10 DIN 128		0,002	4	11	1		
5	50029200	HEXSCREW M10X 25	1	M 10 x 25 DIN 933 - 8.8		0,026	4	11	4		
6	40067400	FUEL FILTER	1	part was replaced by 01859101		0,000	0	21	0		
7	50029300	HEXSCREW M10X 30	2	M 10 x 30 DIN 933 - 8.8		0,028	4	11	0		
8	50002900	SPRING WASHER 10	2	A 10 DIN 128		0,002	4	11	1		
9	50023500	HEXAGON NUT M10	2	M 10 DIN 934 - 8		0,011	4	11	1		
10	50001200	JOINT A14 X18	2	A 14 x 18 DIN 7603-Cu		0,001	4	11	1		
11	50015900	RING PIECE NW8	1	NW 8 / 6		0,025	4	11	1		
12	50006400	BANJO BOLT 10-3	1	10-3 DIN 7643		0,029	4	11	1		
13	50001200	JOINT A14 X18	4	A 14 x 18 DIN 7603-Cu		0,001	4	11	1		
14	03673200	FUEL HOSE 7 X 470	1	7,0 x 470 mm		0,040	1	21	3		
15	03280700	BANJO BOLT	1	M 14 x 1,5		0,022	1	21	0		
16	50000900	JOINT A8X11,5	2	A 8 x 11,5 DIN 7603-Cu		0,001	4	11	1		
17	03663700	FUEL HOSE 5,0 X 50	1	5 x 50 mm		0,005	0	11	7		
18	50006100	BANJO BOLT 4-5-3	1	4-5-3 DIN 7643		0,007	4	11	1		
19	03497700	INTERMEDIATE PIECE	1			0,050	9	21	0		
20	40007300	FILTER ELEMENT	1			0,115	4	21	4		
21	50151700	RING PIECE A8	1	NW 8 / 4		0,027	4	21	1		
22	50015700	RING PIECE NW3	1	NW 3		0,007	4	11	1		
23	50015900	RING PIECE NW8	1	NW 8 / 6		0,025	4	11	1		
24	49036500	PACKG.RING 82X76X3	1			0,003	4	23	1		



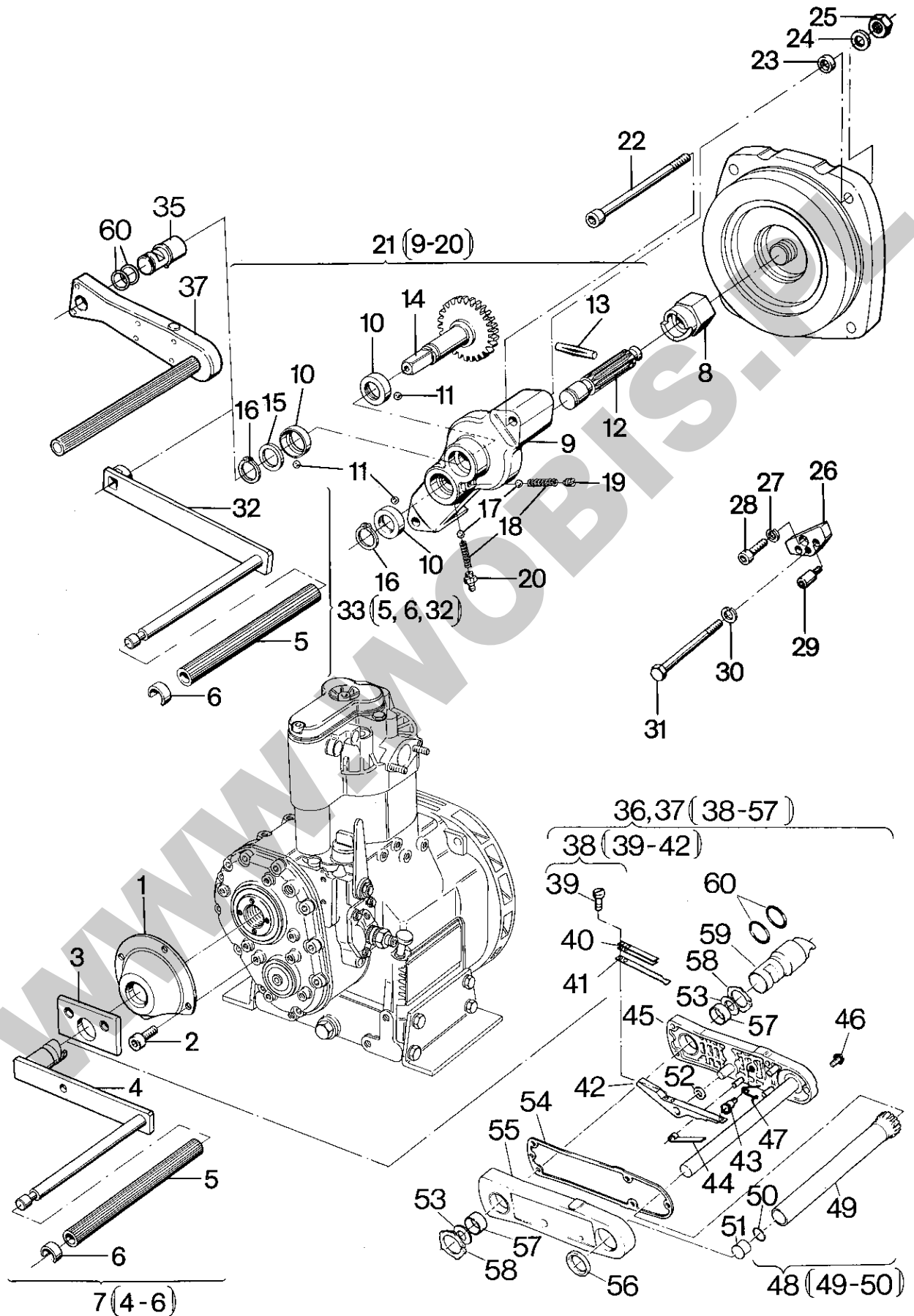
**ORYGINALNE CZĘŚCI ZAMIENNE SERWIS GWARANCYJNY I POGWARANCYJNY WYMIARY
SERWISOWE ORAZ KATALOGI CZĘŚCI ZAMIENNYCH NA STRONIE WWW.WOBIS.PL/SERWIS**

Pos.	Part no.	Description	Qty.	Notice	Add. notice	kg	EA	TA	DA	dDPW	List price
1	01154000	GASKET OILBATH AIRF	1			0,016	1	21	0	W1,d1	
2	01410801	OILBATH AIRFILTER	1			1,550	4	21	4		
3	40040400	RAIN PROTCT.CAP54MM	1			0,065	4	11	1	P1	
4	50285200	SPRING WASHER 8	2	A3C		0,001	4	11	0		
5	40028400	HEX.NUT M 8	2	VM 8 DIN 980-8 C3A		0,008	4	11	1		
6	_nopart	Not in this engine	-								
7	_nopart	Not in this engine	-								
8	_nopart	Not in this engine	-								
9	_nopart	Not in this engine	-								
10	_nopart	Not in this engine	-								
11	03903700	SPACER	2			0,049	1	21	0		
12	_nopart	Not in this engine	-								
13	_nopart	Not in this engine	-								
14	_nopart	Not in this engine	-								
15	_nopart	Not in this engine	-								
16	_nopart	Not in this engine	-								
19	_nopart	Not in this engine	-								
20	_noorder	No single order	-								
21	49061900	GASKET	1			0,010	4	23	1	P1	
22	49061800	OIL CONTAINER	1			0,240	4	23	1		
23	_nopart	Not in this engine	-								
24	01411000	CYCLONE	1			0,255	4	21	4		
25	40036600	RAIN PROTECTION CAP	1			0,113	4	21	4		



**ORYGINALNE CZĘŚCI ZAMIENNE SERWIS GWARANCYJNY I POGWARANCYJNY WYMIARY
SERWISOWE ORAZ KATALOGI CZĘŚCI ZAMIENNYCH NA STRONIE WWW.WOBIS.PL/SERWIS**

Pos.	Part no.	Description	Qty.	Notice	Add. notice	kg	EA	TA	DA	dDPW	List price
1	_noorder	No single order	-								
2	_noorder	No single order	-								
3	01153900	GASKET EXHAUST SIL.	1			0,012	1	22	0	d1	
4	00859901	EXHAUST SILENCER	1			0,950	9	21	0		
5	50023000	HEXAGON NUT M 8	2	M 8 DIN 934-MS		0,005	4	11	1		
6	00860001	EXHAUST SILENCER	1			0,950	1	21	0		
7	40081600	HEXAGON NUT M 8	2	M 8		0,008	4	11	0		
8	03078300	SUPPORT	1			0,110	1	21	5		
9	50002800	SPRING WASHER 8	2	8 DIN 128		0,001	4	11	1		
10	50026700	HEXSCREW M 8X 16	2	M 8 x 16 DIN 933 - 8.8		0,011	4	11	1		
11	40029000	STRAP 106/20	1	DIN 8778 M8X40		0,103	9	21	0		
12	00872200	EXHAUST SIL. R1 1/4	1	R 1 1/4		0,650	1	21	4		
13	_noorder	No single order	-								
14	03727100	PIPE CLIP 40,6	1	part was replaced by 00873100		0,090	0	23	0		
15	03727200	EXHAUST ELBOW	1			0,140	1	23	0		
16	00859300	EXHAUST SILENCER	1			3,100	1	21	0		
17	40081600	HEXAGON NUT M 8	2	M 8		0,008	4	11	0		
18	_noorder	No single order	-								
19	03727100	PIPE CLIP 40,6	1	part was replaced by 00873100		0,090	0	23	0		
20	03727200	EXHAUST ELBOW	1			0,140	1	23	0		
21	00862200	EXHAUST SILENCER	1			3,100	1	21	0		
22	40081600	HEXAGON NUT M 8	2	M 8		0,008	4	11	0		
23	03005101	SUPPORT	1			0,100	1	21	0		
24	50026700	HEXSCREW M 8X 16	2	M 8 x 16 DIN 933 - 8.8		0,011	4	11	1		
25	_nopart	Not in this engine	-								
28	40029400	STRAP 135/20	1	SP M8X45		0,124	9	21	0		
29	00312500	EXHAUST ELBOW	1			0,190	1	21	0		
30	40081600	HEXAGON NUT M 8	2	M 8		0,008	4	11	0		
31	50135400	HEXSCREW M 8X 20	2	M 8 x 20 DIN 933-8.8 A3C		0,012	4	11	1		
32	01153900	GASKET EXHAUST SIL.	1			0,012	1	22	0	d1	

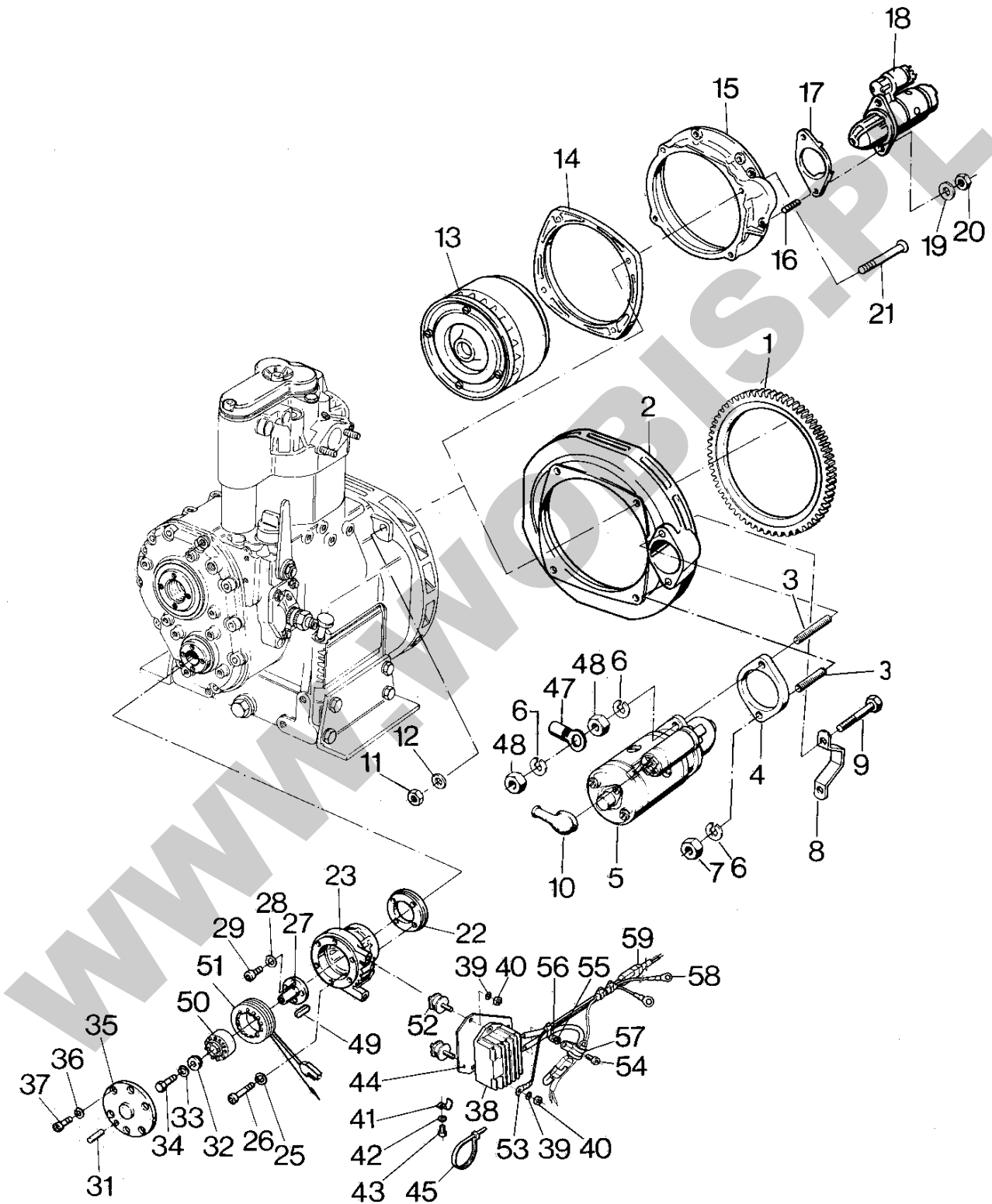


**ORYGINALNE CZĘŚCI ZAMIENNE SERWIS GWARANCYJNY I POGWARANCYJNY WYMIARY
SERWISOWE ORAZ KATALOGI CZĘŚCI ZAMIENNYCH NA STRONIE WWW.WOBIS.PL/SERWIS**

Pos.	Part no.	Description	Qty.	Notice	Add. notice	kg	EA	TA	DA	dDPW	List price
1	03382700	GUIDING SHELL	1			0,270	9	21	0		
2	50165400	ALL.SCR.M 8X 16	4	M 8 x 16 DIN 912-8.8 A3C		0,009	4	21	1		
3	03010700	STEP BEARING PLATE	1			0,460	9	21	0		
4	_noorder	No single order	-								
5	03522400	HANDLE	1			0,050	1	21	2		
6	03515400	SNAP RING	1			0,001	1	21	2		
7	00301902	STARTING HANDL.55MM	1	55 mm		1,375	1	21	0		
7	00303302	STARTING HANDLE 77L	1	77 mm		1,530	1	21	0		
7	00303202	STARTING HANDLE	1	122 mm		1,620	1	21	0		
7	00301500	STARTING HNDL.177MM	1	177 mm		1,815	1	21	0		
7	00303102	STARTING HANDLE	1	242 mm		2,035	1	21	0		
7	00863700	STARTING HANDL.320	1	320 mm		2,360	1	21	4		
8	03007401	CRANK JAW	1			0,375	9	21	0		
9	_noorder	No single order	-								
10	03175301	BEARING RING	3			0,028	1	21	0		
11	50009800	BALL 6 MM G100	45	DIN 5401		0,002	4	11	1		
12	03008500	PINION SHAFT	1			0,290	9	21	0		
13	50009500	GROOV.DOWELPIN 8X45	1	8 x 45 DIN 1475		0,017	9	21	0		
14	03011300	GEARWHEEL W.SHAFT	1			0,683	9	21	0		
15	03012401	INTERMEDIATE RING	1			0,012	1	21	0		
16	50020400	CIRCLIP 24X1,2	2	A 24 x 1,2 DIN 471		0,002	4	11	1		
17	50009800	BALL 6 MM G100	2	DIN 5401		0,002	4	11	1		
18	03159100	PRESSURE SPRING	2			0,001	9	21	0		
19	03079400	GRUB SCREW M 8X1	1			0,003	9	21	0		
20	50007800	GREASE NIPPLE AM8X1	1	AM 8 x 1		0,005	9	21	0		
21	00335602	BEARING HOUSING	1	part run out no successor		2,450	0	21	7		
22	_nopart	Not in this engine	-								
23	03175400	INTERMEDIATE SHELL	2			0,003	9	21	0		
24	50145900	FLAT WASHER 10,5	2	10,5 DIN 125-St A3C		0,004	4	11	1		
25	50023500	HEXAGON NUT M10	2	M 10 DIN 934 - 8		0,011	4	11	1		

**ORYGINALNE CZĘŚCI ZAMIENNE SERWIS GWARANCYJNY I POGWARANCYJNY WYMIARY
SERWISOWE ORAZ KATALOGI CZĘŚCI ZAMIENNYCH NA STRONIE WWW.WOBIS.PL/SERWIS**

Pos.	Part no.	Description	Qty.	Notice	Add. notice	kg	EA	TA	DA	dDPW	List price
26	03012301	INTERMEDIATE PLATE	2			0,370	9	21	0		
27	_noorder	No single order	-								
28	50041600	STUD M10X 55	2	M 10 x 55 DIN 938 - 5.6		0,000	0	21	7		
29	50083200	CYL.PIN 8 M6X30	4	8 m 6 x 30 DIN 7 - St 50 k		0,013	9	21	0		
30	50002900	SPRING WASHER 10	4	A 10 DIN 128		0,002	4	11	1		
31	50030400	HEXSCREW M10X 90	2	M 10 x 90 DIN 931 - 8.8 part was replaced by 50191300		0,000	0	21	7		
32	_noorder	No single order	-								
33	00303002	STARTING HANDLE	1			1,250	1	21	0		
35	01018900	CR-HANDLE SHAFT	1			0,293	1	21	0		
36	01027805	CR.HANDLE-SAFETY A	1	"A"		1,440	1	21	1		
37	01027905	CR.HANDLE-SAFETY B	1			1,400	1	21	0		
38	01011404	LEVER	1			0,125	1	21	1		
39	50316500	ALL.SCREW M 5X 8	2	M 5 x 8 DIN 6912-8.8 A3C		0,002	4	11	1		
40	03917100	PLATE SPRING	2			0,006	1	21	1		
41	03812102	PLATE SPRING	1			0,007	1	21	1		
42	_noorder	No single order	-								
43	03955600	HEXSCREW	1			0,003	1	21	1		
44	03954900	PLATE SPRING	1			0,005	1	21	1		
45	_noorder	No single order	-								
46	50194400	ALL.SCR.M 6X 25	5	M 6 x 25 WN 11084-8.8 Zn part was replaced by 50236600		0,000	0	21	7		
47	03955900	SPRING A	1	"A"		0,002	1	21	1		
47	03956000	SPRING B	1			0,002	1	21	0		
48	01011310	HANDLE CPL.	1			0,100	1	22	0		
49	_noorder	No single order	-								
50	50169100	O-RING19 X 1,8	1	19 x 1,8		0,001	4	21	1		
51	50199200	CLOSING PLUG	1	V18 NATUR		0,002	4	21	1		
52	50195800	SHIM 10X16X1,0	1	10 x 16 x 0,5 DIN 988		0,001	4	11	1		
53	03928600	SHIM 30X38X0,15	2	30 x 38 x 0,15		0,001	1	21	2		
54	03813000	GASKET	1			0,001	1	21	1		



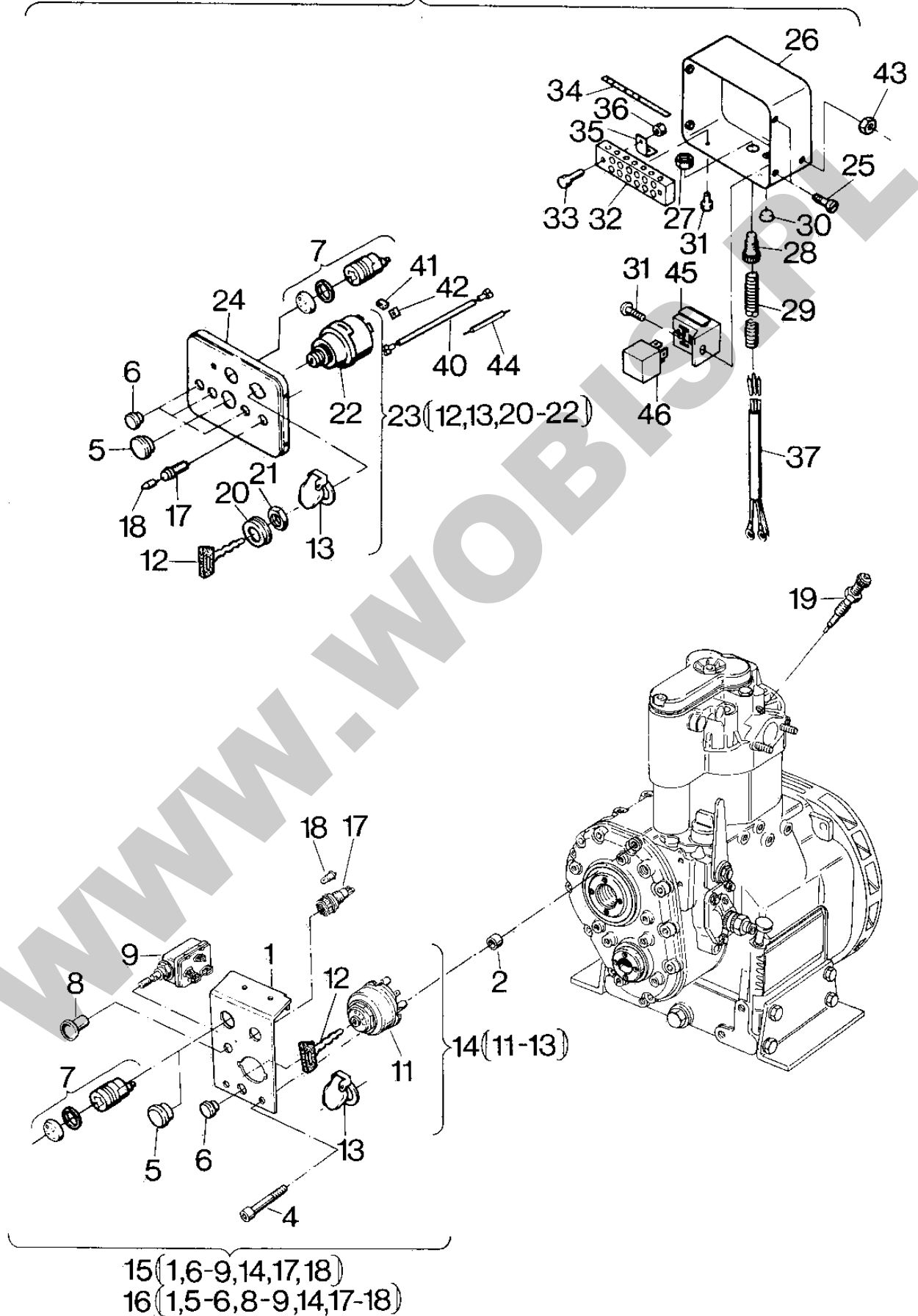
**ORYGINALNE CZĘŚCI ZAMIENNE SERWIS GWARANCYJNY I POGWARANCYJNY WYMIARY
SERWISOWE ORAZ KATALOGI CZĘŚCI ZAMIENNYCH NA STRONIE WWW.WOBIS.PL/SERWIS**

Pos.	Part no.	Description	Qty.	Notice	Add. notice	kg	EA	TA	DA	dDPW	List price
1	03809500	GEARRING	1			0,900	9	21	0		
2	_nopart	Not in this engine	-								
3	_nopart	Not in this engine	-								
4	_nopart	Not in this engine	-								
5	_nopart	Not in this engine	-								
6	_nopart	Not in this engine	-								
7	_nopart	Not in this engine	-								
8	_nopart	Not in this engine	-								
9	_nopart	Not in this engine	-								
10	_nopart	Not in this engine	-								
11	40028600	HEX.NUT M10	4	VM 10 DIN 980-8 C3A		0,010	4	11	1		
12	50145900	FLAT WASHER 10,5	4	10,5 DIN 125-St A3C		0,004	4	11	1		
13	03809201	FLYWHEEL F.STARTER	1			18,050	9	21	0		
14	03014100	INTERMEDIATE FLANGE	1			0,775	9	21	0		
15	03803901	INTERMED.HOUS.SAE 6	1	SAE 6		1,800	9	21	0		
16	50145300	STUD M 10X 65	2	M 10 x 65 DIN 835-8.8 A3C		0,046	4	21	4		
17	03809000	INTERMEDIATE FLANGE	1			0,600	9	21	0		
18	50193000	STARTER 12V 0,8KW	1	12 V - 0,8 kW		0,000	0	21	0		
19	50061700	SPRING WASHER A 10	2	A 10 DIN 137		0,001	4	11	1		
20	50023500	HEXAGON NUT M10	2	M 10 DIN 934 - 8		0,011	4	11	1		
21	50055800	ALL.SCR.M10X 85	4	M 10 x 85 DIN 6912 - 8.8		0,055	4	21	4		
22	_nopart	Not in this engine	-								
23	03847502	HOUSING	1			0,640	9	21	0		
25	50002800	SPRING WASHER 8	4	8 DIN 128		0,001	4	11	1		
26	50052100	ALL.SCR.M 8X 25	4	M8 x 25 DIN 912 - 8.8		0,015	4	11	1		
27	03856210	STUBSHAFT 20X 46	1	ZENTR. 34		0,350	1	21	0		
28	50061700	SPRING WASHER A 10	4	A 10 DIN 137		0,001	4	11	1		
29	50053500	ALL.SCR.M10X 16	4	M 10 x 16 DIN 6912 - 8.8		0,015	4	21	0		
31	50012400	SLOT.SETPIN 5X24	1	5 x 24 DIN 1472		0,004	9	21	0		
32	50070600	DISC 10,5	1	10,5 x 25 x 4 DIN 7349 A3C		0,011	4	11	1		

**ORYGINALNE CZĘŚCI ZAMIENNE SERWIS GWARANCYJNY I POGWARANCYJNY WYMIARY
SERWISOWE ORAZ KATALOGI CZĘŚCI ZAMIENNYCH NA STRONIE WWW.WOBIS.PL/SERWIS**

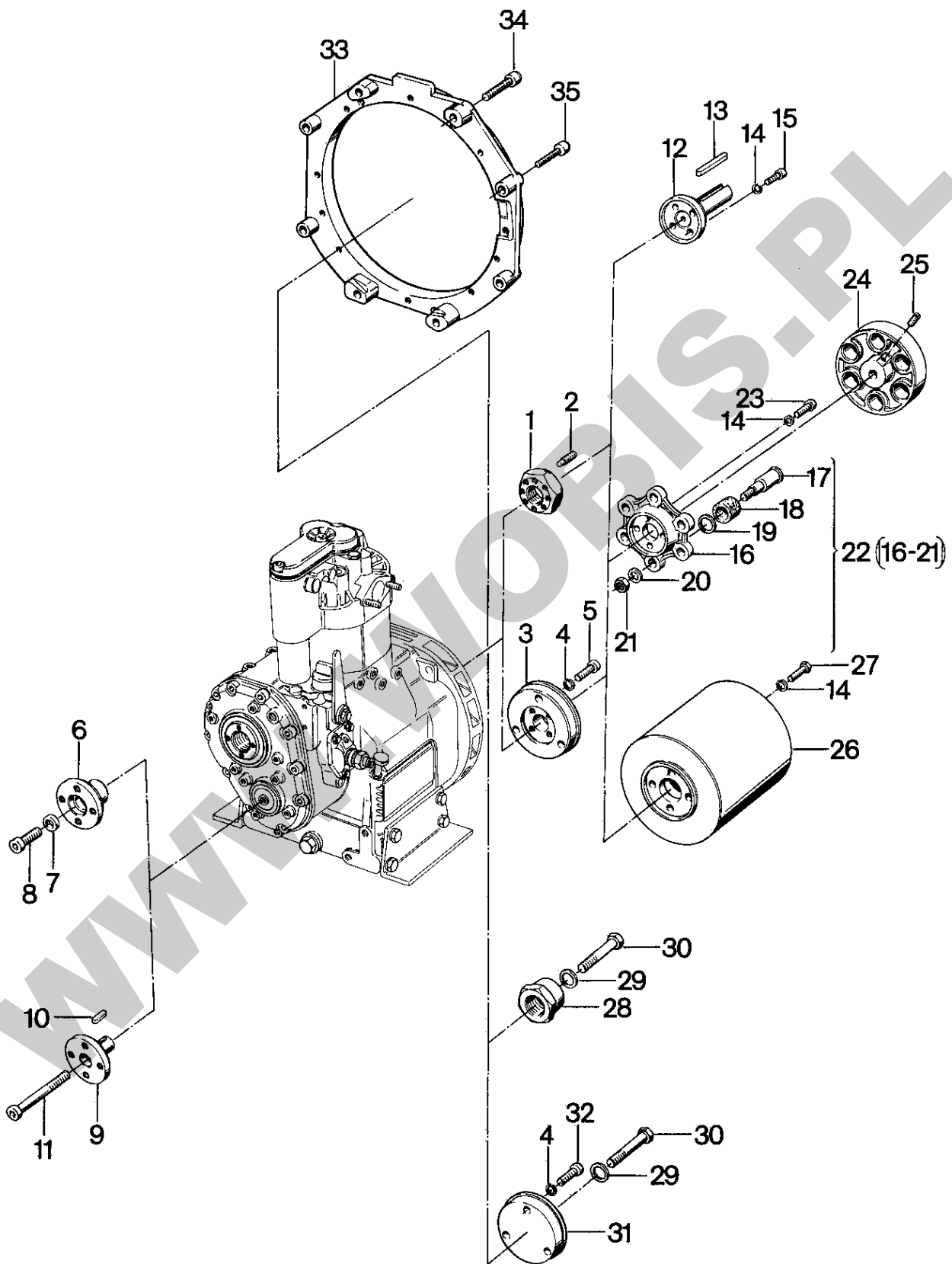
Pos.	Part no.	Description	Qty.	Notice	Add. notice	kg	EA	TA	DA	dDPW	List price
33	50245100	SPRING WASHER 10X18	1	B 10 x 18 DIN 137		0,002	9	21	0		
34	50054000	ALL.SCR.M10X 25	1	M 10 x 25 DIN 6912 - 8.8		0,020	4	11	4		
35	03847601	COVER	1			0,295	9	21	0		
36	50002600	SPRING WASHER 5	6	5 DIN 128 - A3C		0,001	4	11	1		
37	50269600	ALL.SCR. M 5X25	6	M 5 x 25 DIN 912 - 8.8		0,005	9	21	0		
38	50269410	REGULATOR 12 V	1	12 V		0,340	4	21	0		
39	50095100	SPRING WASHER A 8	2	A 8 DIN 137 A3C		0,001	4	11	1		
40	50335300	HEXAGON NUT M 8	2	M 8 SW 12 A3C		0,004	4	11	1		
41	03801100	CLIP	1			0,003	9	21	0		
42	50002700	SPRING WASHER 6	1	6 DIN 128		0,001	4	11	1		
43	50050300	ALL.SCR.M 6X 8	1	M 6 x 8 DIN 912 - 8.8		0,004	9	21	1		
44	03946300	PLATE	1			0,140	9	21	0		
45	50167400	STRAP	6	4 / 360 SCHWARZ		0,003	4	21	1		
47	_nopart	Not in this engine	-								
48	_nopart	Not in this engine	-								
49	50010800	FITTINGKEY A 4X4X25	1	4 x 4 x 25 DIN 6885		0,003	4	21	0		
50	03943900	ROTOR	1			0,665	1	21	0		
51	50345510	STATOR	1			0,880	4	21	0		
52	50347400	ANTI VIBR.MOUNTINGS	2	M8 NBR 50		0,044	9	21	0		
53	01167700	ELECTRIC WIRE	1	290 mm		0,020	9	21	0		
54	50170700	ALL.SCR.M 6 X 16	1	M 6 x 16 DIN 912-8.8 A3C		0,006	4	11	1		
55	50081200	SPRING WASHER A 6	1	A 6 DIN 137 - A3C		0,001	4	11	1		
56	50144400	HEXAGON NUT M 6	1	M 6 DIN 934 - 8 A3C		0,002	4	11	1		
57	50158400	PIPE CLIP 14/15	1	14 / 15		0,012	4	21	1		
58	01172400	ELECTRIC WIRE 800MM	1	800 mm Gen. B+ part run out no successor		0,000	0	21	7		
59	50349500	ELECTRIC WIRE	1			0,102	9	21	0		

38 (5-7,17-18,23-28,30-36,40-46)
 39 (5-6,17-18,23-28,30-36,40-46)



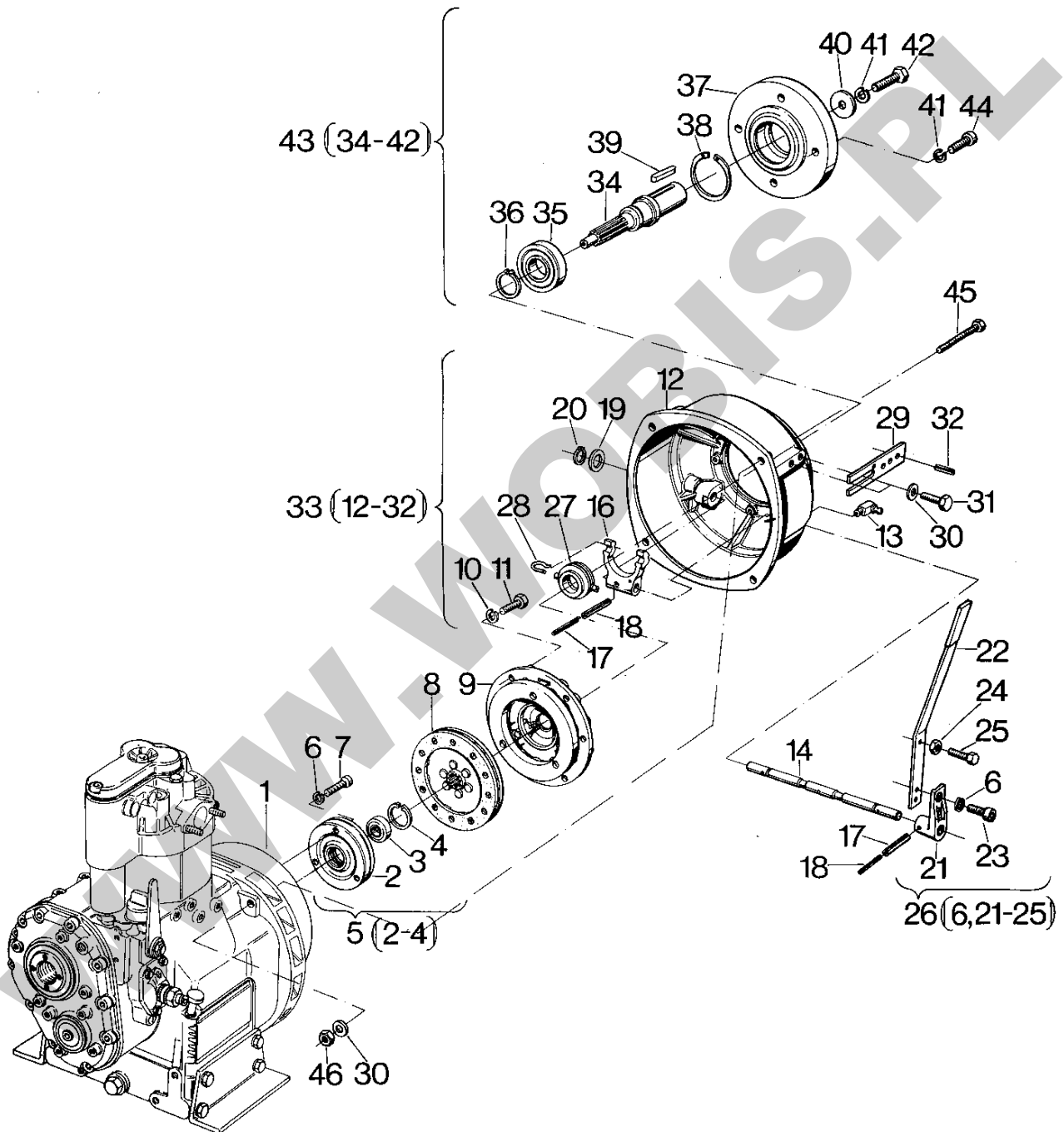
**ORYGINALNE CZĘŚCI ZAMIENNE SERWIS GWARANCYJNY I POGWARANCYJNY WYMIARY
SERWISOWE ORAZ KATALOGI CZĘŚCI ZAMIENNYCH NA STRONIE WWW.WOBIS.PL/SERWIS**

Pos.	Part no.	Description	Qty.	Notice	Add. notice	kg	EA	TA	DA	dDPW	List price
1	03508600	INSTRUMENT PANEL	1			0,300	9	21	3		
2	03200400	SPACER TUBE	2	9 x 14 x 35		0,025	1	21	1		
4	50248800	ALL.SCREW M 8X60	2	M 8 x 60 DIN 912 - 8.8 A3C		0,029	4	11	1		
5	40091400	CLOSING CAP	1	F24 SCHW.		0,004	4	21	2		
6	40096000	CLOSING PLUG	3	F17 SCHW.		0,002	4	11	1		
7	40010900	GLOW CONTROLLER	1			0,112	4	21	0		
8	40015400	PLASTIC BUTTON	1			0,001	4	21	3		
9	40009500	GLOW START. SWITCH	1			0,088	4	21	3		
11	_noorder	No single order	-								
12	50345300	SWITCH BOX KEY	1	14603		0,004	4	12	1		
13	49050900	COVER	1			0,016	4	23	1		
14	50166100	GLOW START SWITCH	1	part run out no successor		0,115	0	21	7		
15	00710001	INSTRUMENT PANEL	1	12 V part run out no successor		0,000	0	21	7		
16	_nopart	Not in this engine	-								
17	50176500	INDICATOR LAMP BAT	1	BATT.		0,012	4	21	2		
18	40009700	BULB 12V-2W	1	12 V - 2 W		0,002	4	21	2		
19	40031200	GLOWPLUG ROD-TYPE	1			0,047	9	21	0		
20	_noorder	No single order	-								
21	_noorder	No single order	-								
22	_noorder	No single order	-								
23	50276502	GLOW START.SWITCH	1			0,191	4	21	2		
24	03509211	FRONT PART	1			0,320	1	21	2		
25	50289200	HEXSCREW M 6X 12	4	M 6 x 12 KZ 1-8.8 A3D		0,005	4	11	1		
26	00716311	INSTRUMENT BOX	1	OHNE DECKEL		0,760	1	21	2		
27	50159100	HEXAGON NUT CE 13 M	1	CE 13 M		0,001	4	11	1		
28	50159011	MALE CABLE COUPLING	1	NH 13,5		0,010	4	21	2		
29	03668210	INSUL. TUBE	1	2000		0,118	1	21	5		
30	50160800	CLOSING PLUG 10MM	2	F 5 14x10,7x7,5 SCHW.		0,001	4	11	1		
31	50049300	FILL.HEAD SCR.M5X10	3	M 5 x 10 DIN 7985-8.8 A3R		0,003	4	11	1		



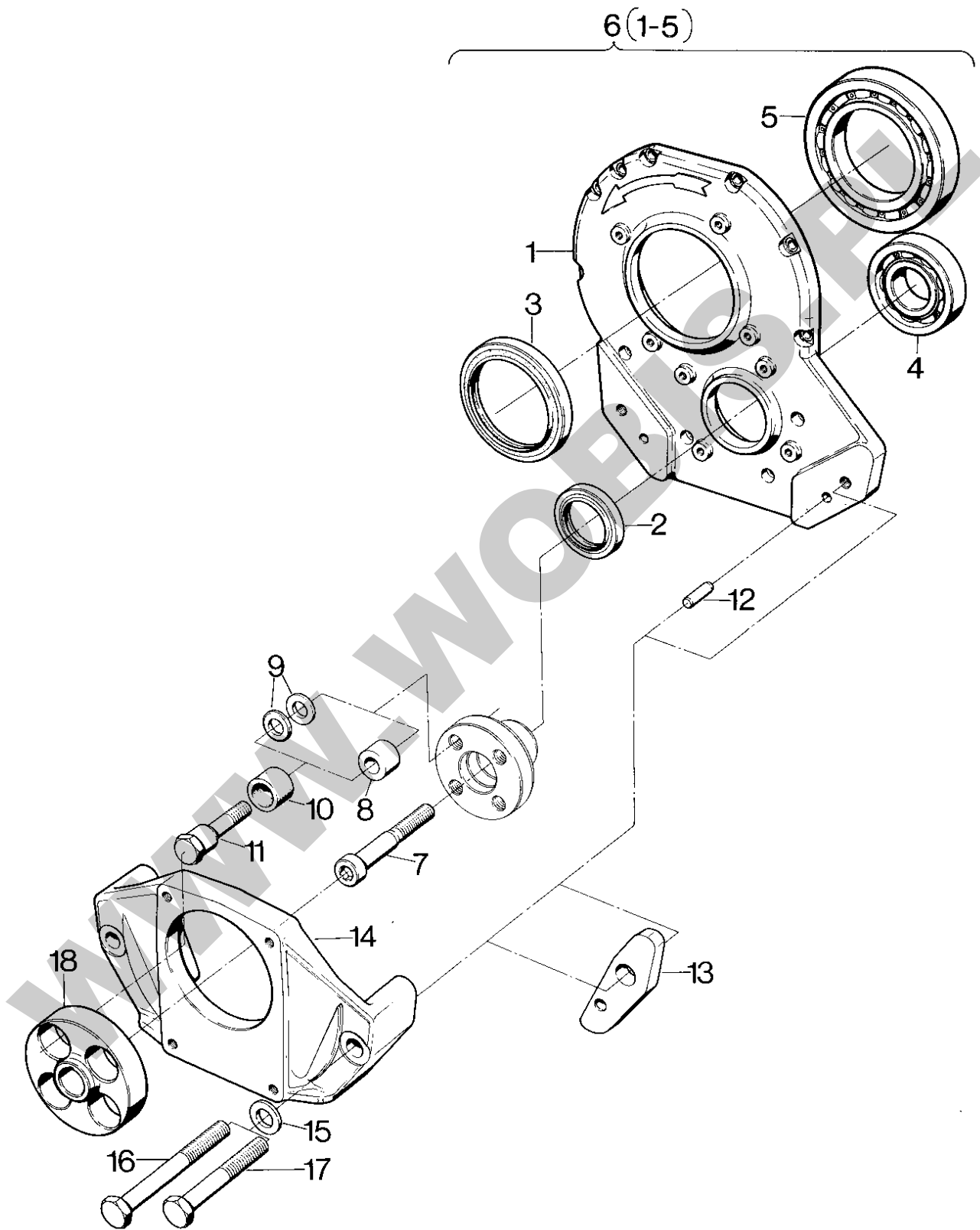
**ORYGINALNE CZĘŚCI ZAMIENNE SERWIS GWARANCYJNY I POGWARANCYJNY WYMIARY
SERWISOWE ORAZ KATALOGI CZĘŚCI ZAMIENNYCH NA STRONIE WWW.WOBIS.PL/SERWIS**

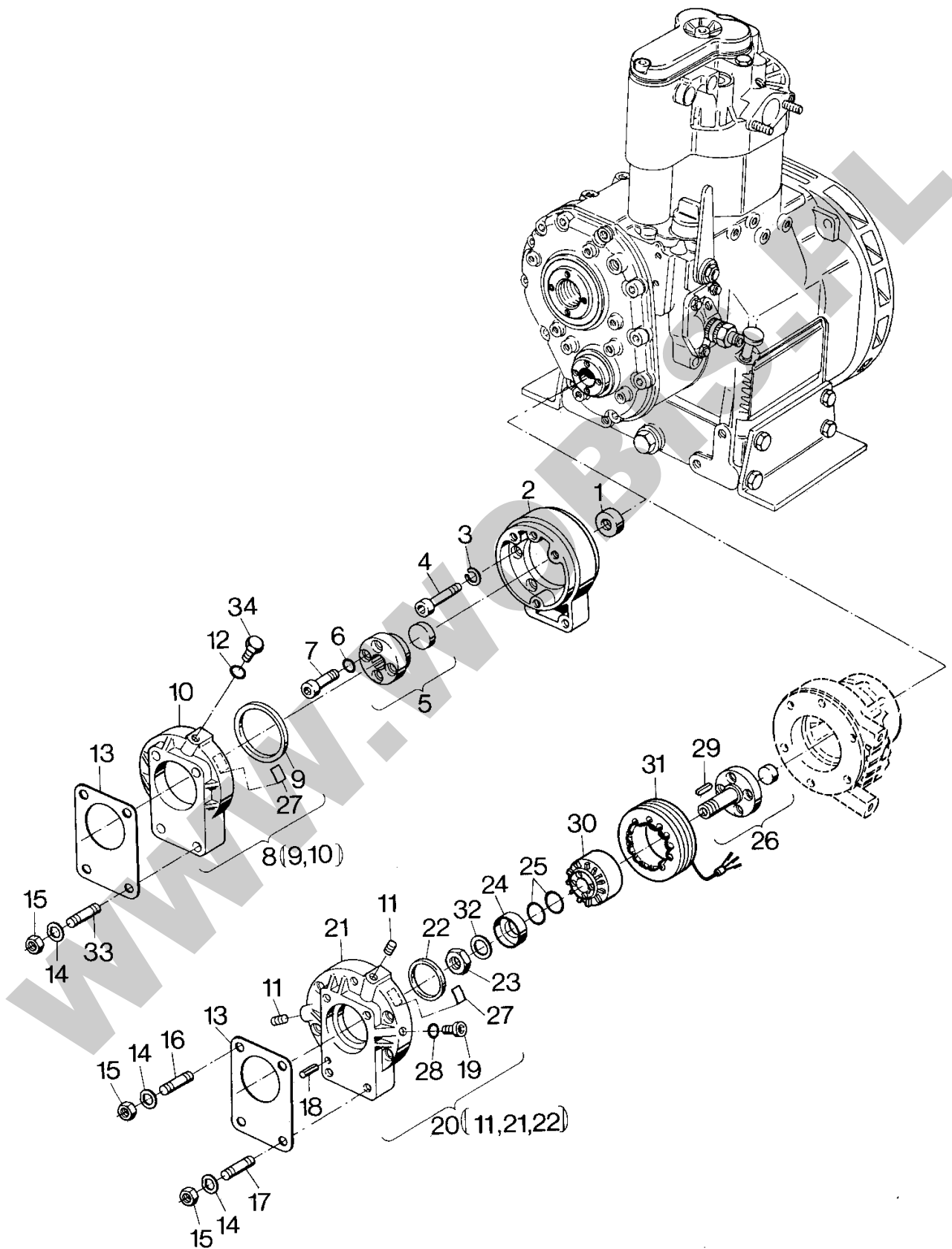
Pos.	Part no.	Description	Qty.	Notice	Add. notice	kg	EA	TA	DA	dDPW	List price
1	_nopart	Not in this engine	-								
2	_nopart	Not in this engine	-								
3	03017500	CENTERING FLANGE	1			1,020	9	21	0		
4	50002800	SPRING WASHER 8	3	8 DIN 128		0,001	4	11	1		
5	50052100	ALL.SCR.M 8X 25	3	M8 x 25 DIN 912 - 8.8		0,015	4	11	1		
6	03002601	P.T.O.FLANGE	1			0,404	1	21	0		
7	03169901	DISC	1			0,023	9	11	0		
8	50057600	ALL.SCR.M12X1,5X 28	1	M 12 x 1,5 x 28 DIN 6912 - 10.9		0,030	9	11	0		
9	_nopart	Not in this engine	-								
10	_nopart	Not in this engine	-								
11	_nopart	Not in this engine	-								
12	03027300	STUBSHAFT	1	30 x 110 ZENTR. 70		0,817	1	21	4		
13	50011700	FITTINGKEY A 8X7X63	1	A 8 x 7 x 63 DIN 6885		0,025	4	21	4		
14	50135600	SPRING WASHER 10	4	10 DIN 128 A3C		0,002	4	21	1		
15	50290300	ALL.SCR. M10X25	4	M 10 x 25 DIN 912 - 8.8 A3C		0,026	4	21	2		
16	03004201	FLANGE	1			0,820	1	21	4		
17	00307200	TAPPET	6			0,108	1	21	4		
18	03151000	RUBBER SHELL	6	SCHLAUCHST		0,015	1	21	2		
19	03079000	DISC 20,3X26,9X4	6	20,3 x 26,9 x 4		0,007	1	21	2		
20	50017200	DISC 13	6	13 DIN 125-ST		0,006	4	11	4		
21	50023900	HEXAGON NUT M12	6	M 12 DIN 934 - 8		0,017	4	11	4		
22	00341801	FLANGE W. 6 BOLTS	1			1,760	1	21	4		
23	50053800	ALL.SCR.M10X 25	4	M10 x 25 DIN 912 - 8.8		0,026	4	11	4		
24	03004602	COUNTER FLANGE	1			2,270	1	21	4		
25	50004600	GRUB SCREW M 8X16	1	M 8 x 16 DIN 916-45H A3C		0,003	4	11	1		
26	03025501	BELT PULLEY 125	1	125 mm part run out no successor		0,000	0	21	7		
26	03025601	BELT PULLEY 150	1	150 mm part run out no successor		0,000	0	21	7		
26	03025701	BELT PULLEY 175	1	175 mm part run out no successor		0,000	0	21	7		



**ORYGINALNE CZĘŚCI ZAMIENNE SERWIS GWARANCYJNY I POGWARANCYJNY WYMIARY
SERWISOWE ORAZ KATALOGI CZĘŚCI ZAMIENNYCH NA STRONIE WWW.WOBIS.PL/SERWIS**

Pos.	Part no.	Description	Qty.	Notice	Add. notice	kg	EA	TA	DA	dDPW	List price
1	_nopart	Not in this engine	-								
2	03016400	BEARING SUPPORT	1			0,730	9	21	0		
3	50014500	GROOV.BALLBEAR.6301	1	DIN 625		0,062	4	21	0		
4	50021300	CIRCLIP 37X1,5	1	37 x 1,5 DIN 472		0,004	4	21	0		
5	00358000	BEARING SUPPORT	1			0,750	1	21	0		
6	50002800	SPRING WASHER 8	5	8 DIN 128		0,001	4	11	1		
7	50051900	ALL.SCR.M 8X 20	3	M 8 x 20 DIN 912-8.8		0,013	4	11	1		
8	40017301	CLUTCH DISC K 160	1			0,360	4	21	0		
9	40003900	PRESS.PLATE K 160	1			1,690	4	21	0		
10	50002700	SPRING WASHER 6	6	6 DIN 128		0,001	4	11	1		
11	50025700	HEXSCREW M 6X 16	6	M 6 x 16 DIN 933-8.8		0,005	4	11	1		
12	03014200	INTERMED.HOUSING	1			1,935	9	21	0		
13	50007900	GREASE NIPPLE CM8X1	2	CM 8 x 1		0,010	4	21	0		
14	03001902	DISCONNECTOR SHAFT	1			0,475	9	21	0		
16	03030102	FORKED LEVER	1			0,268	9	21	0		
17	50035300	PIN 6 X28	2	6 x 28 DIN 1481 55 SI 7		0,004	9	21	0		
18	50034400	PIN 3,5X28	2	3,5 x 28 DIN 1481 55 SI 7		0,002	9	21	0		
19	50016700	DISC 8,4	1	8,4 DIN 125 - St part was replaced by 50148100		0,000		11			
20	50020000	CIRCLIP A 18X1,2	1	A18 x 1,2 DIN 471		0,001	4	11	1		
21	03032000	HUB F.CONTR.LEVER	1	part was replaced by 00332602		0,170	0	21	0		
22	00450202	SWITCH LEVER	1	part was replaced by 00332602		0,400	0	21	0		
23	50051600	ALL.SCR.M 8X 16	2	M 8 x 16 DIN 912 - 8.8		0,012	4	11	1		
24	50022900	HEXAGON NUT M 8	1	M 8 DIN 934 - 8		0,005	4	11	1		
25	50027100	HEXSCREW B M 8X 25	1	BM 8 x 25 DIN 561 - 8.8 Zg		0,011	9	21	0		
26	00332602	SWITCH LEVER	1			0,610	1	21	0		
27	40015300	RELEASE BEARING	1			0,200	9	21	0		
28	40009200	SHAPED SPRING	2			0,002	4	21	0		
29	03030000	ADJUSTING PLATE	1			0,160	9	21	0		
30	50145900	FLAT WASHER 10,5	6	10,5 DIN 125-St A3C		0,004	4	11	1		





**ORYGINALNE CZĘŚCI ZAMIENNE SERWIS GWARANCYJNY I POGWARANCYJNY WYMIARY
SERWISOWE ORAZ KATALOGI CZĘŚCI ZAMIENNYCH NA STRONIE WWW.WOBIS.PL/SERWIS**

Pos.	Part no.	Description	Qty.	Notice	Add. notice	kg	EA	TA	DA	dDPW	List price
1	03903600	WASHER 12,2X26X6	1			0,020	9	21	0		
2	03866401	CONNECTING FLANGE	1			0,330	9	21	0		
3	50002800	SPRING WASHER 8	4	8 DIN 128		0,001	4	11	1		
4	50052100	ALL.SCR.M 8X 25	4	M8 x 25 DIN 912 - 8.8		0,015	4	11	1		
5	01122600	P.T.O.FLANGE	1			0,400	1	21	0		
6	50001000	JOINT A10 X16	4	A 10 x 16 DIN 7603-Cu		0,008	4	11	1		
7	50053500	ALL.SCR.M10X 16	4	M 10 x 16 DIN 6912 - 8.8		0,015	4	21	0		
8	01124900	CONNECTING PLATE	1			0,430	1	21	0		
9	50286600	OIL.SEAL 70X90X7	1	70 x 90 x 7		0,034	9	21	0		
10	_noorder	No single order	-								
11	50125600	GRUB SCREW M 8X12	2	M 8 x 12 DIN 914 45 H		0,002	9	11	0		
12	50162900	JOINT A 8 X14	2	A 8 x 14 DIN 7603 - Cu		0,005	4	11	1		
13	03568000	GASKET	1			0,002	1	21	1		
14	50095100	SPRING WASHER A 8	4	A 8 DIN 137 A3C		0,001	4	11	1		
15	50148000	HEXAGON NUT M 8	4	M 8 DIN 934-8 A3C		0,005	4	11	1		
16	50037700	STUD M 8X 20	2	M 8 x 20 DIN 939 - 5.6		0,010	4	11	0		
17	50037500	STUD M 8X 20	2	M 8 x 20 DIN 835 - 5.8		0,012	9	11	0		
18	50012400	SLOT.SETPIN 5X24	1	5 x 24 DIN 1472		0,004	9	21	0		
19	50138900	ALL.SCR. M 8X 12	1	M 8 x 12 DIN 912 - 8.8		0,011	4	21	1		
20	01124801	COVER CPL.	1			0,550	1	21	0		
21	_noorder	No single order	-								
22	50286500	OIL.SEAL 50X72X7	1	50 x 72 x 7		0,026	4	21	0		
23	03866600	NUT M 24X1,5	1	M 24 x 1,5		0,021	9	21	7		
24	03903401	RING F.HYDR.PUMP	1			0,060	9	21	0		
25	50286400	JOINT A24X29	1	A 24 x 29 DIN 7603-Cu		0,003	4	11	1		
26	01122502	STUBSHAFT	1			0,300	1	21	0		
27	03913000	STICKER OIL FILLING	1			0,000	0	21	0		
28	50000900	JOINT A8X11,5	1	A 8 x 11,5 DIN 7603-Cu		0,001	4	11	1		
29	50343600	FITTINGKEY A 5X3X25	1	A 5 x 3 x 25 DIN 6885		0,003	9	21	0		
30	03944000	ROTOR	1			0,650	1	21	0		

