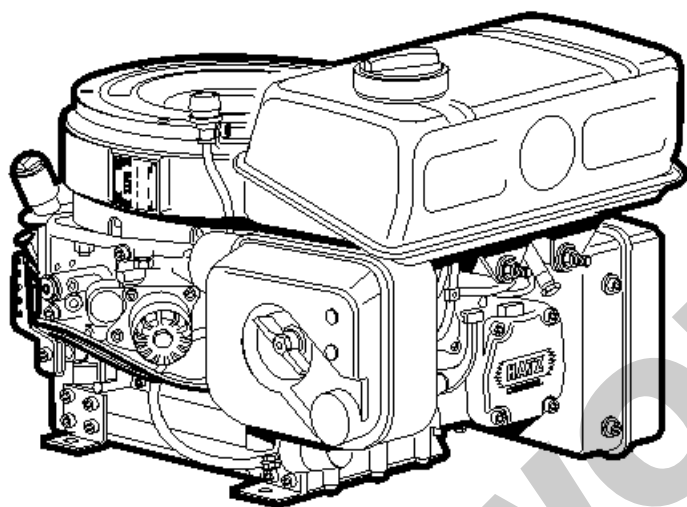
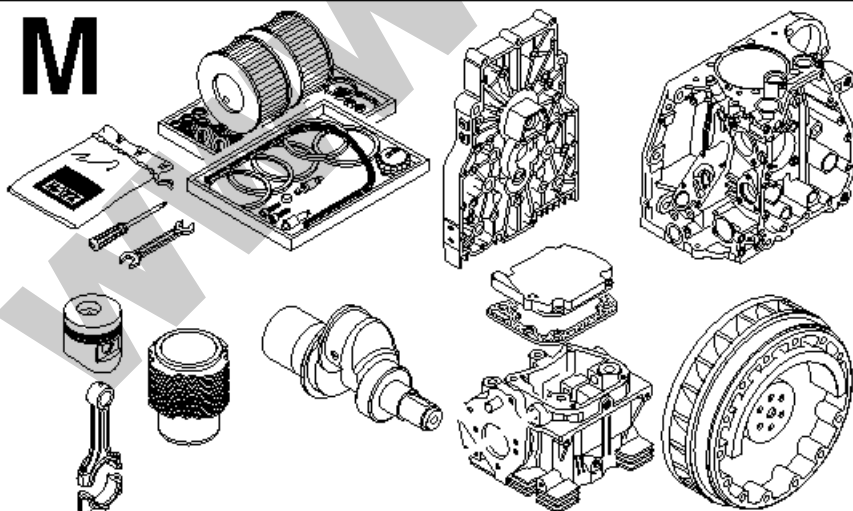


V  
W

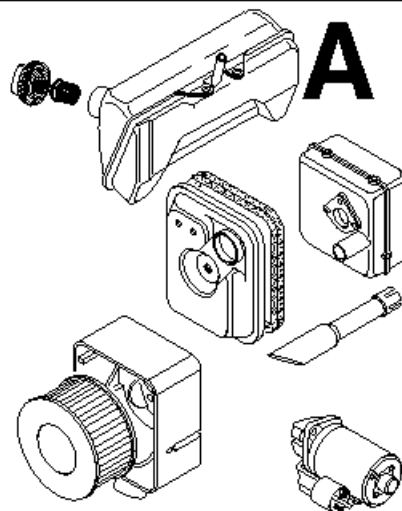
# 1D90V.15

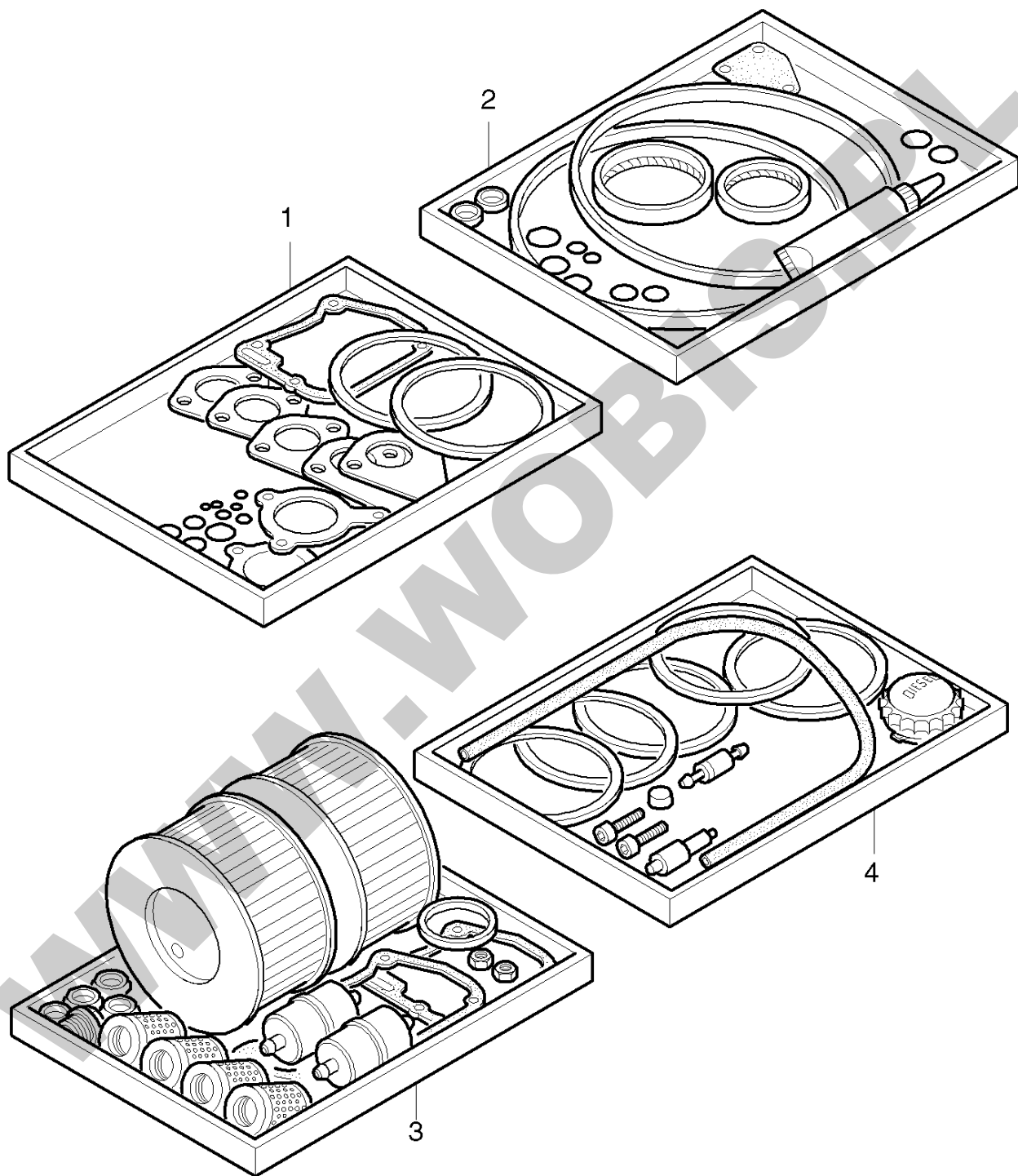


## M

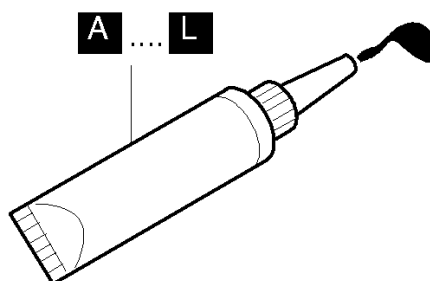
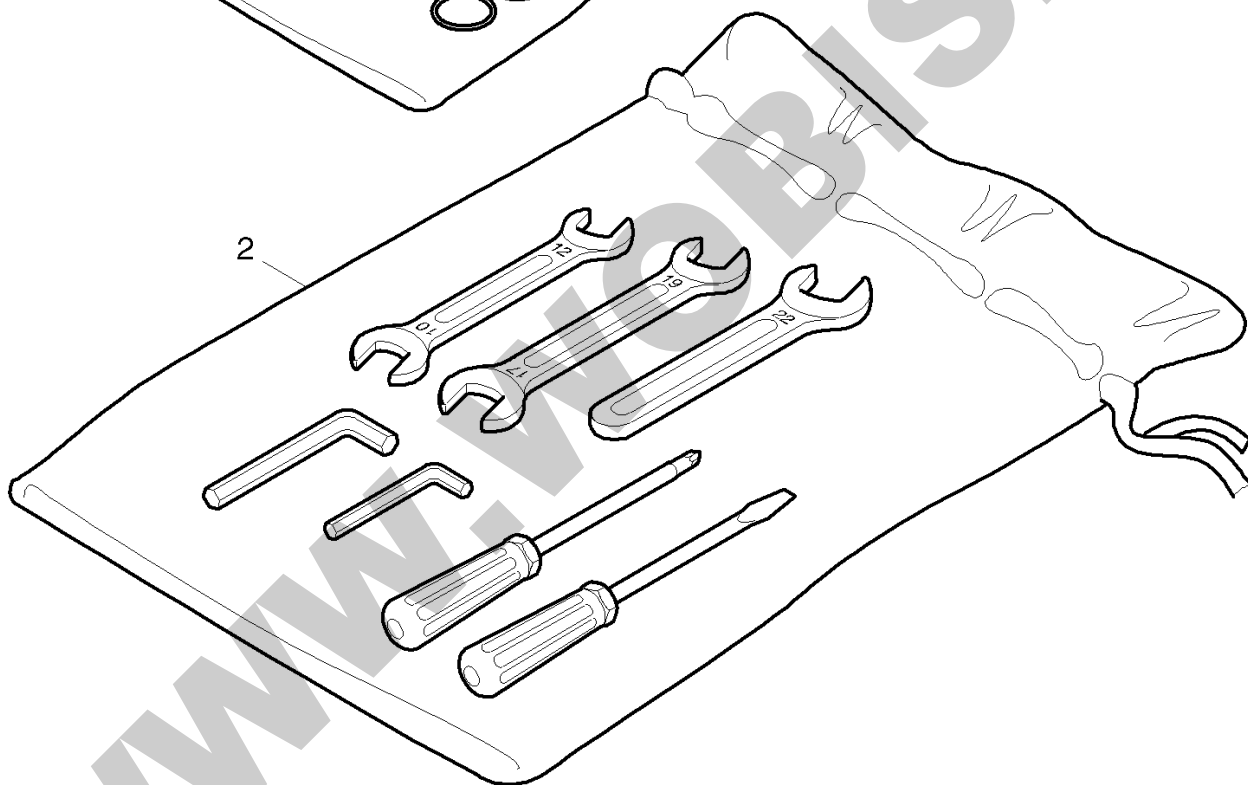
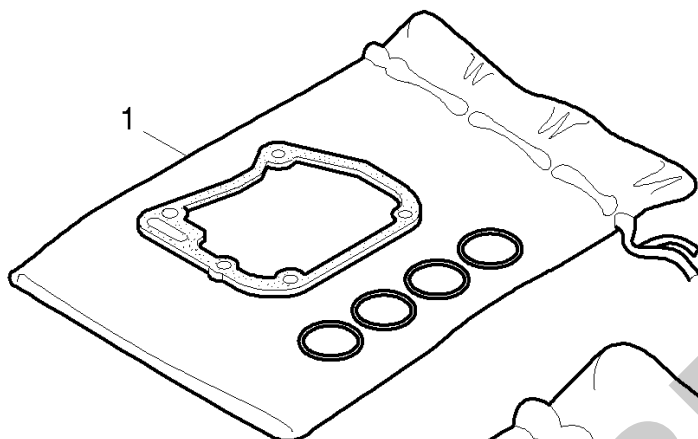


## A

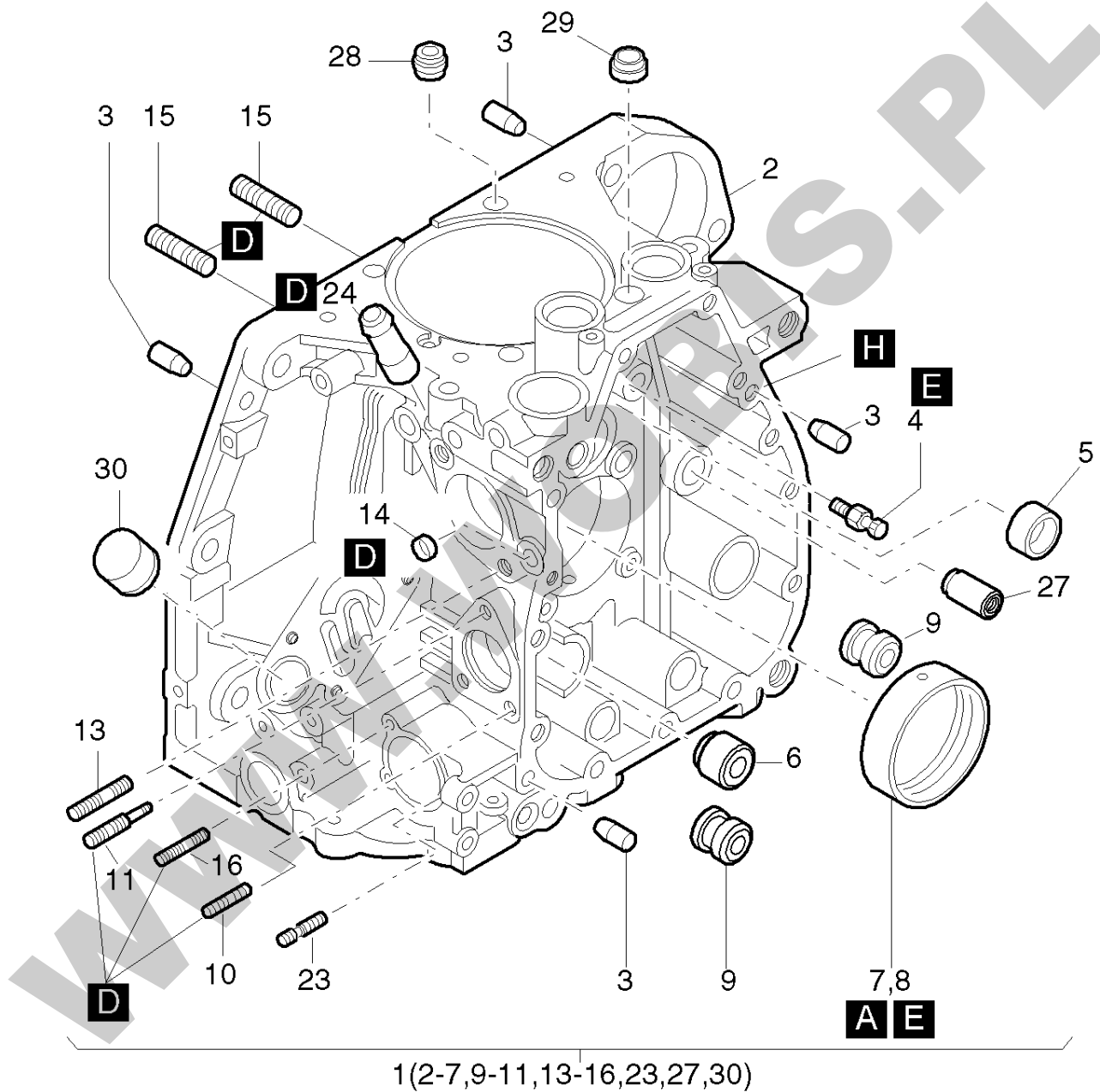






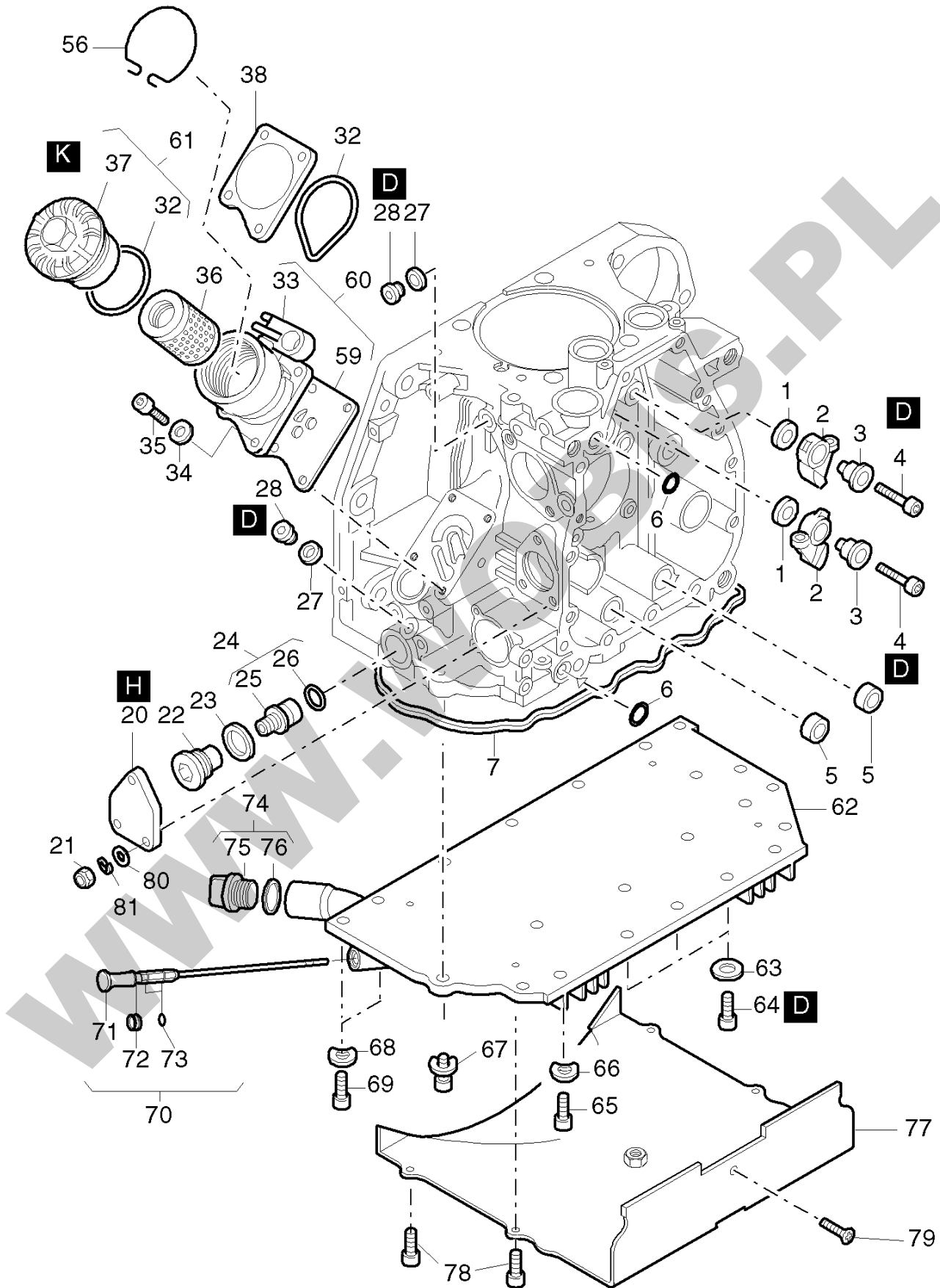






**ORYGINALNE CZĘŚCI ZAMIENNE SERWIS GWARANCYJNY I POGWARANCYJNY WYMIARY  
SERWISOWE ORAZ KATALOGI CZĘŚCI ZAMIENNYCH NA STRONIE WWW.WOBIS.PL/SERWIS**

Pos.	Part no.	Description	Qty.	Notice	Add. notice	kg	EA	TA	DA	dDPW	List price
1	01624710	CRANKCASE EPA	1			8,700	1	12	1		3141,7295
2	_noorder	No single order	-								
3	50249102	CYL.PIN 8M 6 X 20	4	8 M 6 x 20 2-Fasen		0,005	0	11	1		2,5025
4	03793900	NOZZLE	1			0,005	1	11	1		18,20
5	03793800	BEARING BUSH	1			0,009	1	11	1		37,128
6	03794000	PLUG	0... 1	ø 22 mm		0,021	1	11	1		13,741
7	03793700	MAIN BEARING	1			0,080	4	11	1		119,028
8	04033700	MAIN BEARING 0,5 -	1	- 0,5 mm		0,086	4	14	1		175,812
9	04000800	PLUG	1... 2	ø 22 mm	s. Grp A01b, Pos 4	0,018	1	11	1		13,741
10	50144300	STUD M 6X 16	2	M 6 x 16 DIN 835 - 8.8 A3C		0,005	4	11	1		3,9585
11	03794510	STUD	1			0,007	1	11	1		14,1505
13	50231900	STUD M 8X 25	2	M 8 x 25 DIN 835-8.8 A3C		0,012	4	11	1		3,2305
14	50325500	COVER 10	1	10 DIN 443-St A3C		0,001	4	11	1		1,4105
15	50037800	STUD M 8X 22	8	M 8 x 22 DIN 835-10.9		0,012	4	11	1		3,003
16	50328200	STUD M6X22	2	M 6 x 22 DIN 835 - 8.8 A3C		0,006	4	11	1		4,8685
23	04087400	STUD M 6 X 22	1	M 6 x 22 A3C part was replaced by 50328200		0,005	0	11	7		
24	_noorder	No single order	-								
27	04105000	PLUG 15MM	1	ø 15 mm		0,010	1	11	1		10,7835
28	50459800	SEALING CYL. SCREW	2			0,002	4	11	1		10,3285
29	04084500	SEALING RING	2			0,001	1	11	1	d2	6,1425
30	_noorder	No single order	-								
A	50223001	LOCTITE ACTIVATOR N	1	500 ML DIN 7649		0,580	4	12	0		270,7705
D	50223300	LOCTITE 221	1	50 ML		0,077	4	12	0		99,0535
E	50223400	LOCTITE 648	1	10 ML		0,021	4	12	0		38,6295
H	50282501	SILICON SEALER	1	30ML 1207		0,055	4	12	1		48,23





**ORYGINALNE CZĘŚCI ZAMIENNE SERWIS GWARANCYJNY I POGWARANCYJNY WYMIARY  
SERWISOWE ORAZ KATALOGI CZĘŚCI ZAMIENNYCH NA STRONIE WWW.WOBIS.PL/SERWIS**

Pos.	Part no.	Description	Qty.	Notice	Add. notice	kg	EA	TA	DA	dDPW	List price
1	03794100	WASHER	2	10,1 x 22 x 3		0,006	1	11	1		10,4195
2	03794300	CAM FOLLOWER	2			0,040	1	11	1		166,621
3	03794201	CAM FOLLOW SPINDLE	2			0,018	1	11	1		40,3585
4	50545500	ALL.SCR.M 6X 30	2	M 6 x 30 DIN 912-8.8 KL 360		0,009	4	11	1		
5	03795800	O-RING 12X18,3X7,3	2	12 x 18,3 x 7,3		0,002	1	11	1	D2	12,8765
6	50329000	O-RING 9,5X2,5	2	9,5 x 2,5		0,001	4	11	1	D3	2,912
7	03795100	O-RING265X269,4X3,6	1	265 x 269,4 x 3,6		0,013	1	11	1	D1	82,7645
20	03794701	COVER	1			0,056	0	11	1		10,8745
21	50328300	HEXAGON NUT VM6	3	VM 6 DIN 980-8 A3C		0,002	4	11	1		1,4105
22	01321200	CLOS.SCREW + SIEVE	1	M 24 x 1,5		0,052	1	11	1		39,039
23	50286400	JOINT A24X29	1	A 24 x 29 DIN 7603-Cu		0,003	4	11	1	D1	4,5955
24	01321100	OIL RELIEF VALVE	1			0,028	1	11	1		80,8535
25	_noorder	No single order	-								
26	50460400	O-RING 18 X 2	1	18 x 2		0,001	4	11	1	D1	2,912
27	50062400	JOINT A10 X13,5	2	A 10 x 13,5 DIN 7603-Cu		0,001	4	11	1	D2	0,364
28	50062300	CLOS.SCREW M10X1	2	M 10 x 1 DIN 908-5.8 A3C		0,005	4	11	1		4,3225
32	50329200	RECTANG.RNG.50X55X3	2	50 x 55 x 3		0,002	4	11	1	W1,D2	11,4205
33	_noorder	No single order	-								
34	50081200	SPRING WASHER A 6	4	A 6 DIN 137 - A3C		0,001	4	11	1		0,455
35	50170600	ALL.SCR.M 6X 20	4	M 6 x 20 DIN 912-8.8 A3C		0,007	4	11	1		1,729
36	01480000	OILFILT.ELEM.1D....	1			0,060	4	12	1	W4	27,5275
37	_noorder	No single order	-								
38	04033401	COVER	1			0,105	1	11	1		38,9025
56	04084001	LIFTING SPRING	1			0,001	1	21	1		7,6895
59	05068900	GASKET	1			0,006	1	21	1	D1	9,828
60	01318300	LUB.OIL FILT.HOUSG.	1			0,281	1	22	1		128,9925
61	01248901	COVER F.OILFILTER	1			0,102	1	22	1		77,1225
62	04137301	END PLATE	1			2,472	1	11	1		883,155
63	50162900	JOINT A 8 X14	6	A 8 x 14 DIN 7603 - Cu		0,005	4	11	1		1,4105
64	50171500	ALL.SCR.M 8X 25	6	M 8 x 25 DIN 912-8.8 A3C		0,015	4	11	1		2,457

**ORYGINALNE CZĘŚCI ZAMIENNE SERWIS GWARANCYJNY I POGWARANCYJNY WYMIARY  
SERWISOWE ORAZ KATALOGI CZĘŚCI ZAMIENNYCH NA STRONIE WWW.WOBIS.PL/SERWIS**

Pos.	Part no.	Description	Qty.	Notice	Add. notice	kg	EA	TA	DA	dDPW	List price
65	50177500	ALL.SCR.M 8X 40	1	M 8 x 40 DIN 912-8.8 A3C		0,021	4	11	1		3,1395
66	50095100	SPRING WASHER A 8	1	A 8 DIN 137 A3C		0,001	4	11	1		0,455
67	50417600	ALL.SCR. M 8X25 Z4	11	M 8 x 25 Z4 DIN 912-8.8 A3C		0,015	4	11	1		3,0485
68	50095100	SPRING WASHER A 8	2	A 8 DIN 137 A3C		0,001	4	11	1		0,455
69	50171000	ALL.SCR.M 8X 45	2	M 8 x 45 DIN 912-8.8 A3C		0,023	4	11	1		3,003
70	01340601	DIPSTICK	1			0,020	1	11	1		53,508
71	_noorder	No single order	-								
72	50324400	SEALING RING	1	V-8S		0,001	4	11	1	D1	11,921
73	40022000	O-RING 5 X 2	2	5 x 2		0,001	4	11	1	D2	3,003
74	01613100	CAP SCREW	1			0,017	1	11	1		13,104
75	_noorder	No single order	-								
76	04125000	SEALING RING	1	26 x 35 x3		0,002	1	11	1	D1	3,8675
77	01340800	COOLING AIR DUCTING	1			0,619	1	11	1		221,4485
78	50112600	ALL.SCR.M 5X 10	4	M 5 x 10 DIN 6912-8.8 A3C		0,003	4	11	1		2,6845
79	50435500	CTR.SUNK SCR.M5X12	1	M 5 x 12 DIN 7991-8.8 A3C		0,002	4	11	1		1,729
80	50144500	FLAT WASHER 6,4	2	6,4 DIN 125-St A3C		0,001	4	11	1		0,455
81	50170900	SPRING WASHER 6	2	6 DIN 128 - A3C		0,001	4	11	1		0,455
D	50223300	LOCTITE 221	1	50 ML		0,077	4	12	0		99,0535
H	50282501	SILICON SEALER	1	30ML 1207		0,055	4	12	1		48,23
K	50342600	GREASE START.DEVICE	1	100 GRAMM part was replaced by 50342601		0,100	0	12	0		

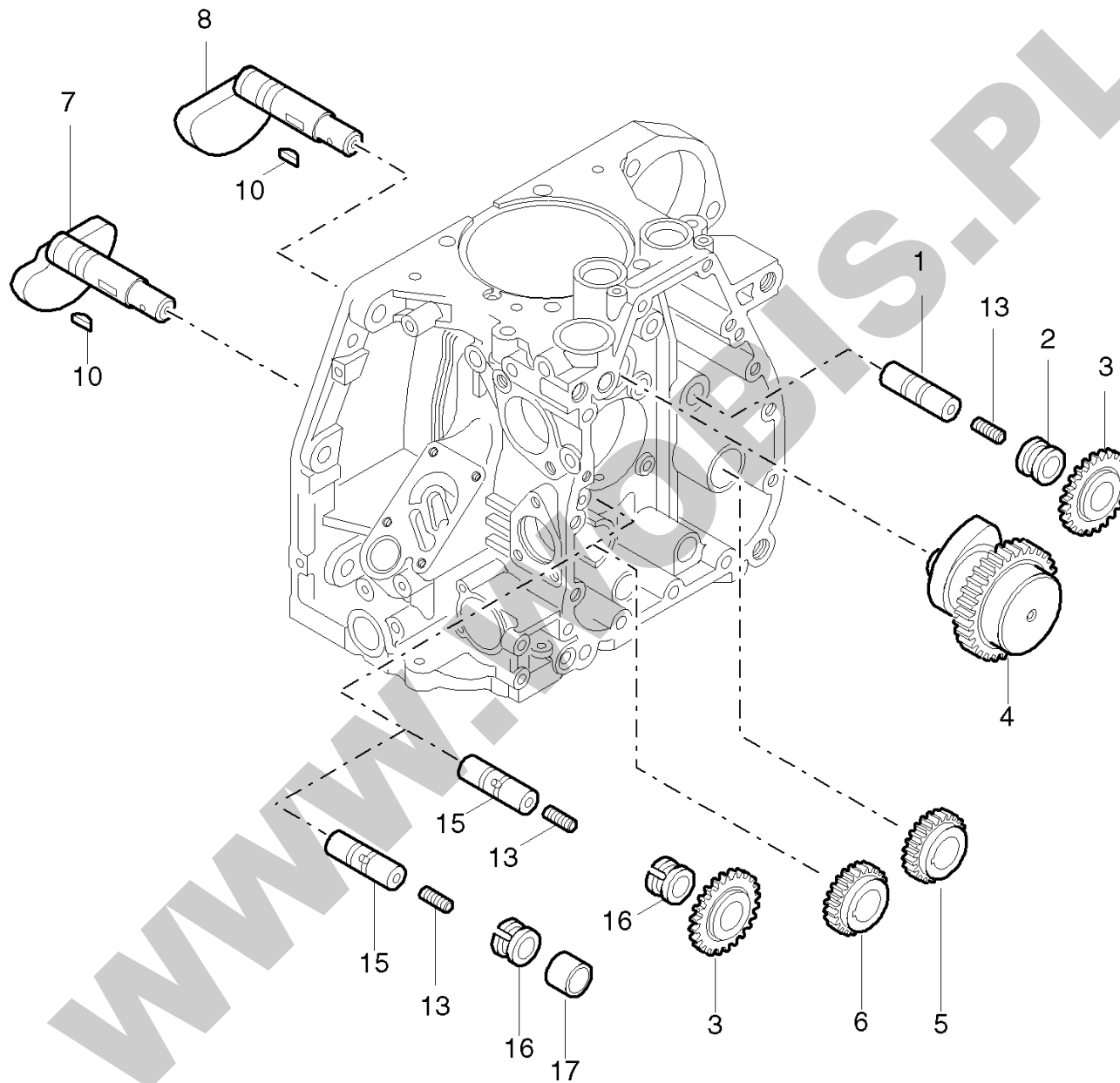


**ORYGINALNE CZĘŚCI ZAMIENNE SERWIS GWARANCYJNY I POGWARANCYJNY WYMIARY  
SERWISOWE ORAZ KATALOGI CZĘŚCI ZAMIENNYCH NA STRONIE WWW.WOBIS.PL/SERWIS**

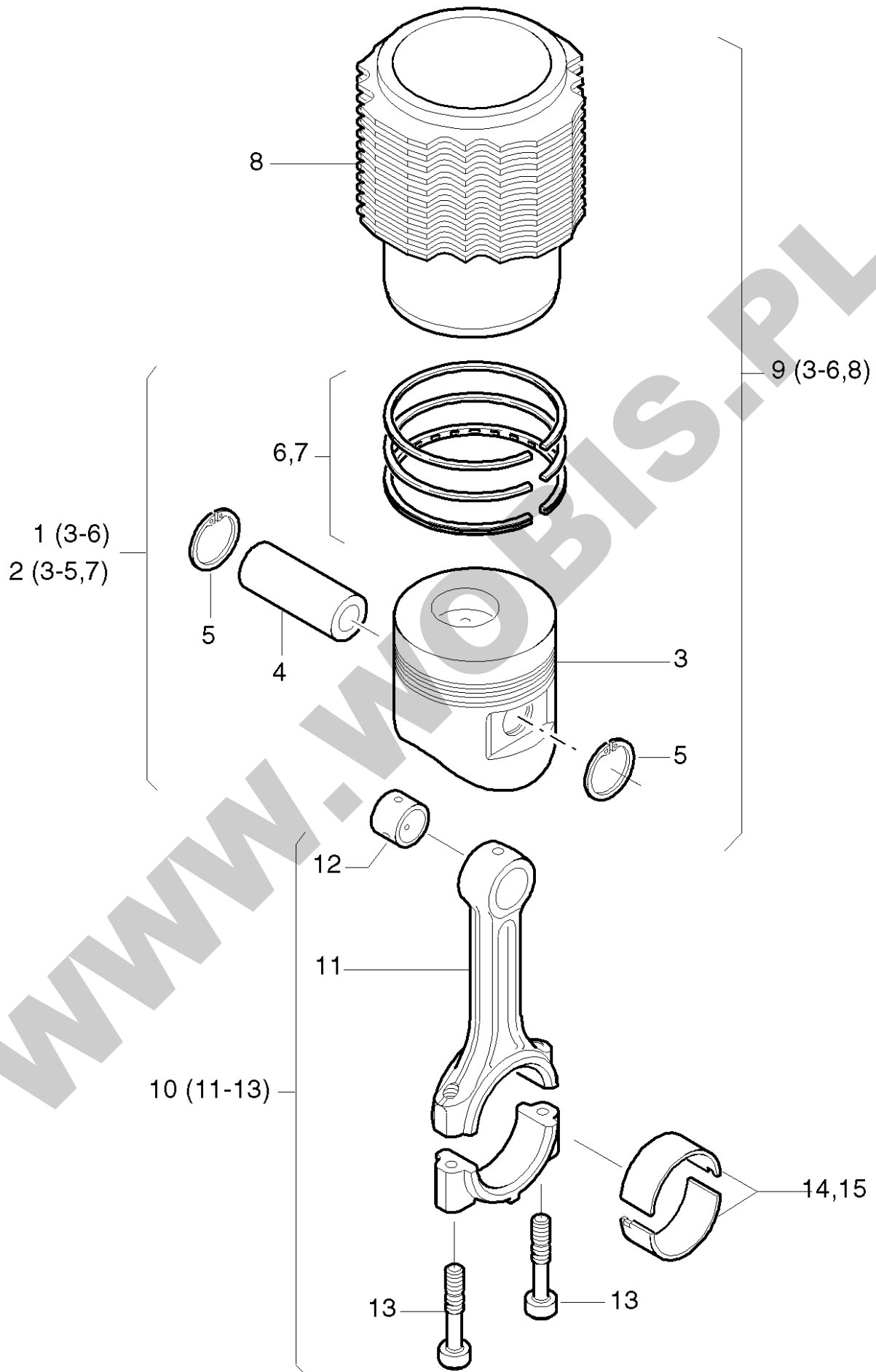
Pos.	Part no.	Description	Qty.	Notice	Add. notice	kg	EA	TA	DA	dDPW	List price
1	01341910	CRANKSH.1D90V/W/X/Y	1			4,417	1	12	1		1507,597
2	_noorder	No single order	-								
3	50087200	COVER 28	1	28 DIN 443		0,011	4	11	1		4,8685
4	03796000	COUNTER WEIGHT	1			1,075	1	11	1		97,3245
5	50055000	ALL.SCR.M10X 50	2	M 10 x 50 DIN 912-10.9		0,043	9	11	0		4,8685
6	50362600	FITTINGKEY A 6X4X32	1	A 6 x 4 x 32 DIN 6885 St 60		0,006	4	11	1		2,6845
7	03796120	GEARWHEEL F. CRANKS	1			0,225	1	11	1		455,5005
8	04000600	BUFFER RING	1			0,026	1	11	1		62,1075
9	50224900	O-RING 123X 2,5	1	123 x 2,5		0,003	4	11	1	D1	14,196
11	_noorder	No single order	1								
12	04006800	MAIN BEARING	1			0,080	4	11	1		119,119
13	04036100	MAIN BEARING 0,5 -	1	- 0,5 mm		0,083	4	14	1		175,812
14	50478100	OIL SEAL 68X 90X10	1	68 x 90 x 10		0,020	4	11	1	D1	87,451
15	50413600	WASHER 8,4	8	8,4 300 HV DIN 125A-A3C		0,001	4	11	1		1,092
16	50364300	HEXAGON NUT M 8	8	M 8 DIN 934 - 10.9 A3C		0,005	4	11	1		1,729
21	05141600	FITTINGKEY 6,35X61	1	A 6,35 x 61		0,018	1	11	1		6,279
22	50017800	WOODRUFF KEY 4X6,5	1	4 x 6,5 DIN 6888		0,003	4	11	1		1,729
26	04143100	SHIM 70X84X0,10	0... 1	70 x 84 x 0,10		0,001	1	11	1		9,737
27	04143400	SHIM 70X84X0,15	0... 1	70 x 84 x 0,15		0,001	1	11	1		10,6925
28	04143200	SHIM 70X84X0,20	0... 1	70 x 84 x 0,20		0,002	1	11	1		10,6925
29	04143300	SHIM 70X84X0,30	0... 1	70 x 84 x 0,30		0,004	1	11	1		11,0565
30	04143000	THRUST PLATE	1			0,033	1	11	1		86,8595
31	50478600	O-RING 62 X 2	1	62 x 2		0,001	4	11	1	D1	19,0645
32	04142900	BUSH	1			0,368	1	11	1		692,783
33	04187300	STUBSHAFT	1	"HP-LH" M 20 x 1		0,430	1	21	2		639,4115
34	04145500	STUBSHAFT	1	SAE Nr.2 ø 1" Zyl-, Cyl. cyl.		0,773	1	11	1		954,135
35	04145600	STUBSHAFT 3 IT.	1	ital. Nr.3		0,624	1	11	1		877,0125
36	04143500	PIN 5X 8	2	5 x 8		0,000	0	11	1		9,646
37	50434200	PIN 2,5X 8	2	2,5 x 8 DIN 7344		0,004	4	11	1		1,092
38	01784100	BEARING FLANGE	1			3,475	1	12	1		660,0685



**ORYGINALNE CZĘŚCI ZAMIENNE SERWIS GWARANCYJNY I POGWARANCYJNY WYMIARY  
SERWISOWE ORAZ KATALOGI CZĘŚCI ZAMIENNYCH NA STRONIE WWW.WOBIS.PL/SERWIS**

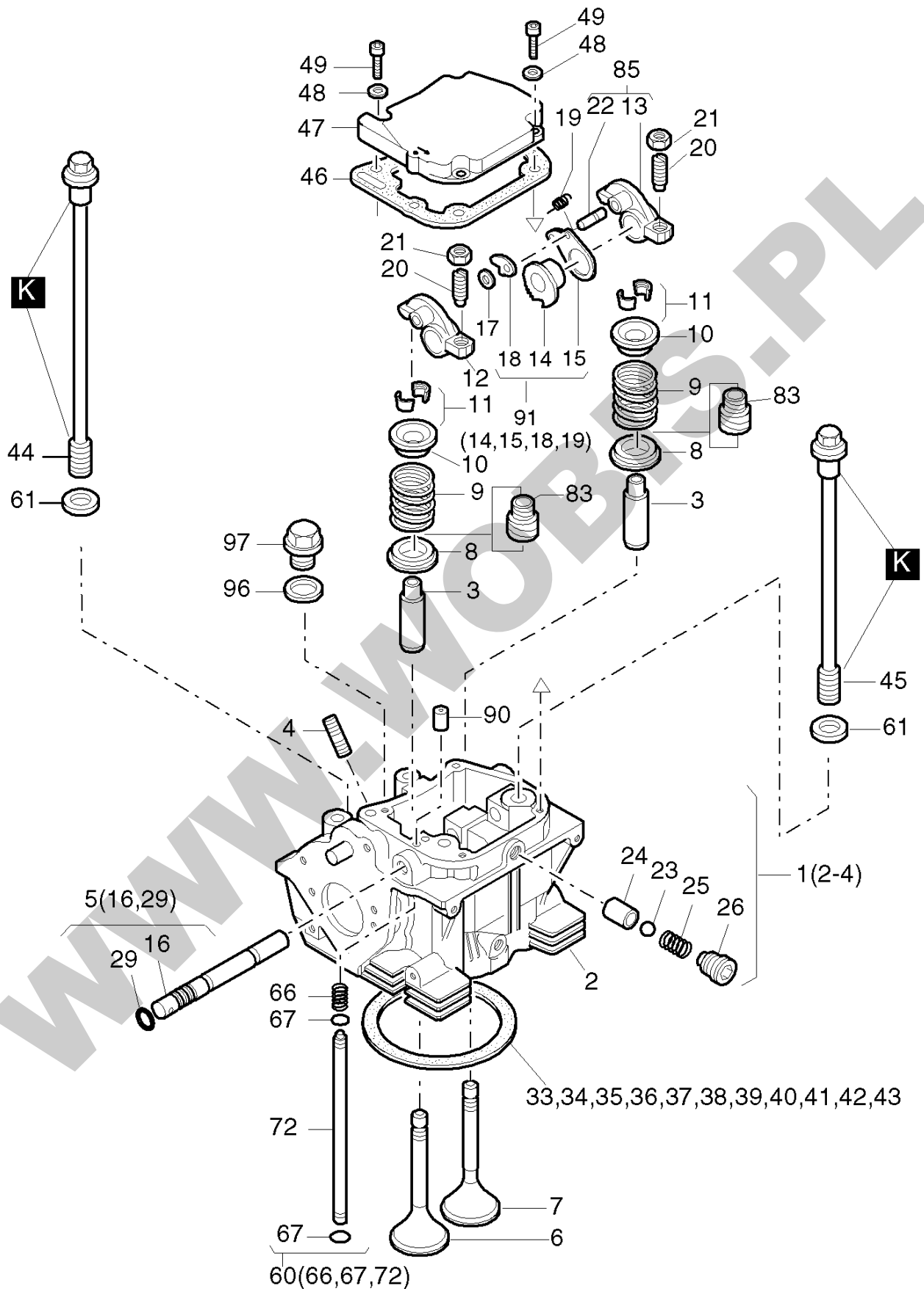












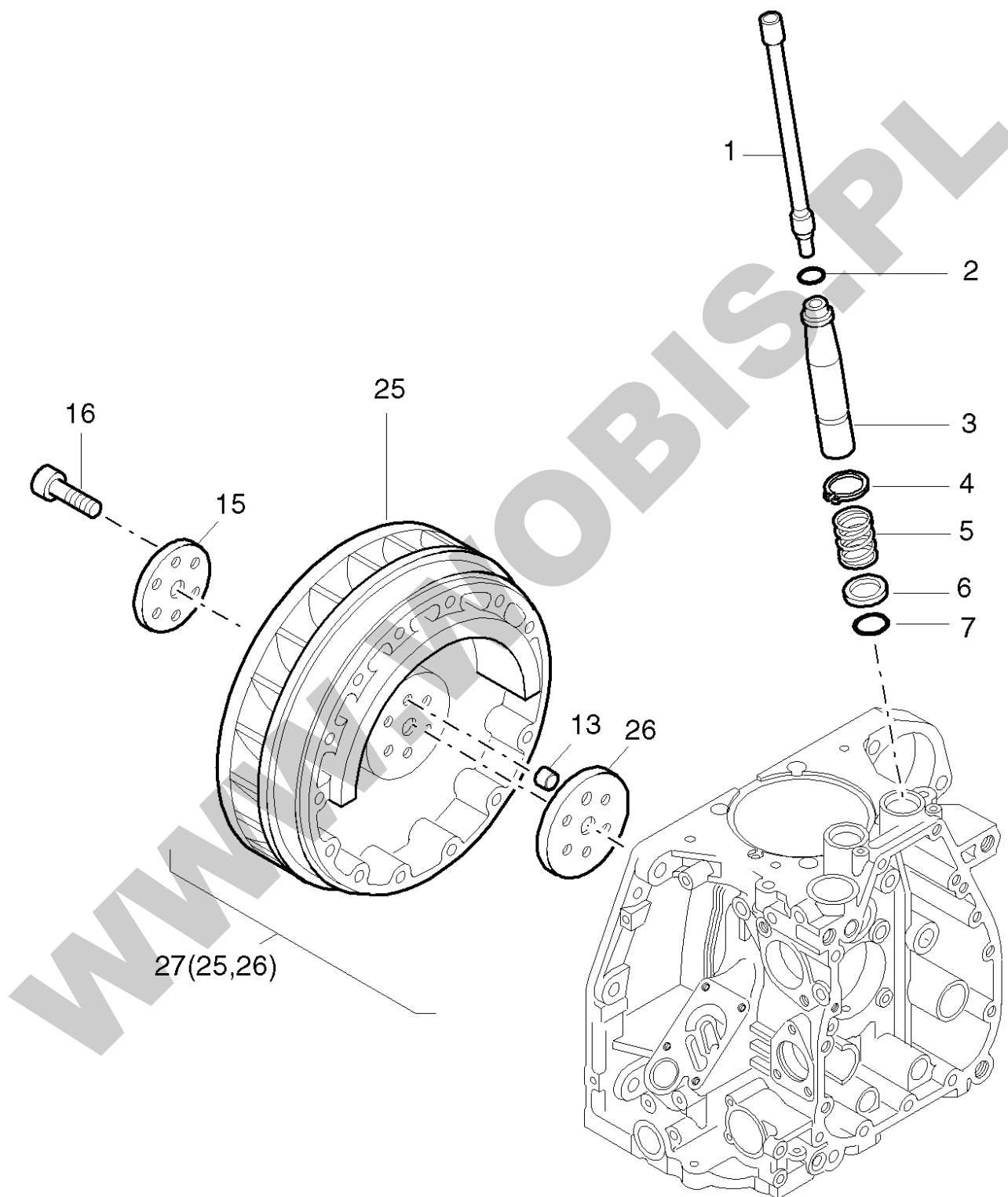
**ORYGINALNE CZĘŚCI ZAMIENNE SERWIS GWARANCYJNY I POGWARANCYJNY WYMIARY  
SERWISOWE ORAZ KATALOGI CZĘŚCI ZAMIENNYCH NA STRONIE WWW.WOBIS.PL/SERWIS**

Pos.	Part no.	Description	Qty.	Notice	Add. notice	kg	EA	TA	DA	dDPW	List price
1	01592710	CYL. HEAD 1D90 EPA	1			4,332	1	12	0		1932,476
2	_noorder	No single order	-								
3	04008712	VALVE GUIDE	2			0,053	4	12	1		53,0075
4	50038400	STUD M 8X 35	1	M 8 x 35 DIN 835-8.8 A3C		0,017	4	11	1		5,0505
5	01468920	ROCKER SHAFT 60/81	1			0,095	1	11	1		185,5035
6	04091001	VALVE INLET	1			0,100	4	11	1		73,437
7	04091100	VALVE EXHAUST	1			0,100	4	11	1		89,4075
8	04005201	WASHER	2			0,015	1	11	1		17,1535
9	04152000	VALVE SPRING	2			0,037	1	11	1		17,5175
10	04005401	CUP	2			0,018	1	11	1		32,3505
11	03786300	COLLET	2			0,003	1	11	1		11,2385
12	04003710	ROCKER INLET	1			0,055	1	11	1		177,996
13	_noorder	No single order	-								
14	_noorder	No single order	-								
15	03778401	SPRING SHEET	1			0,002	1	11	1		2,821
16	_noorder	No single order	-								
17	50117200	CIRCLIP	1	RA 4ME DIN 6799		0,001	4	11	1		0,455
18	03365710	RATCHET F.DECOMPR.	1			0,004	1	11	1		30,303
19	03366001	SPRING	1			0,001	1	11	1		5,5965
20	03783000	ADJUSTING SCREW	2			0,008	1	11	1		18,928
21	03173100	HEXAGON NUT	2			0,004	1	11	1	W2	5,1415
22	_noorder	No single order	-								
23	50123800	BALL 7 MM G100	1	7 mm III DIN 5401		0,001	4	11	1		2,002
24	04004700	BUSH	1			0,016	1	11	1		45,864
25	04004800	PRESSURE SPRING	1			0,003	1	11	1		3,6855
26	01245200	ADJUSTING SCREW	1			0,005	1	11	1		32,214
29	40022401	O-RING 8 X 2 GRAY	1	8 x 2 FPM 75 MOLYKOT.		0,002	4	11	1	d2	1,911
33	04241700	GASK.F.CYL.H. 0,35	0... 1	0,35 mm		0,009	1	11	1		16,562
33	04119300	GASK.F.CYL.HEAD 0,3	0... 1	0,3 mm		0,008	1	11	1		16,562
34	04241800	GASK.F.CYL.H. 0,45	0... 1	0,45 mm		0,012	1	11	1		17,4265

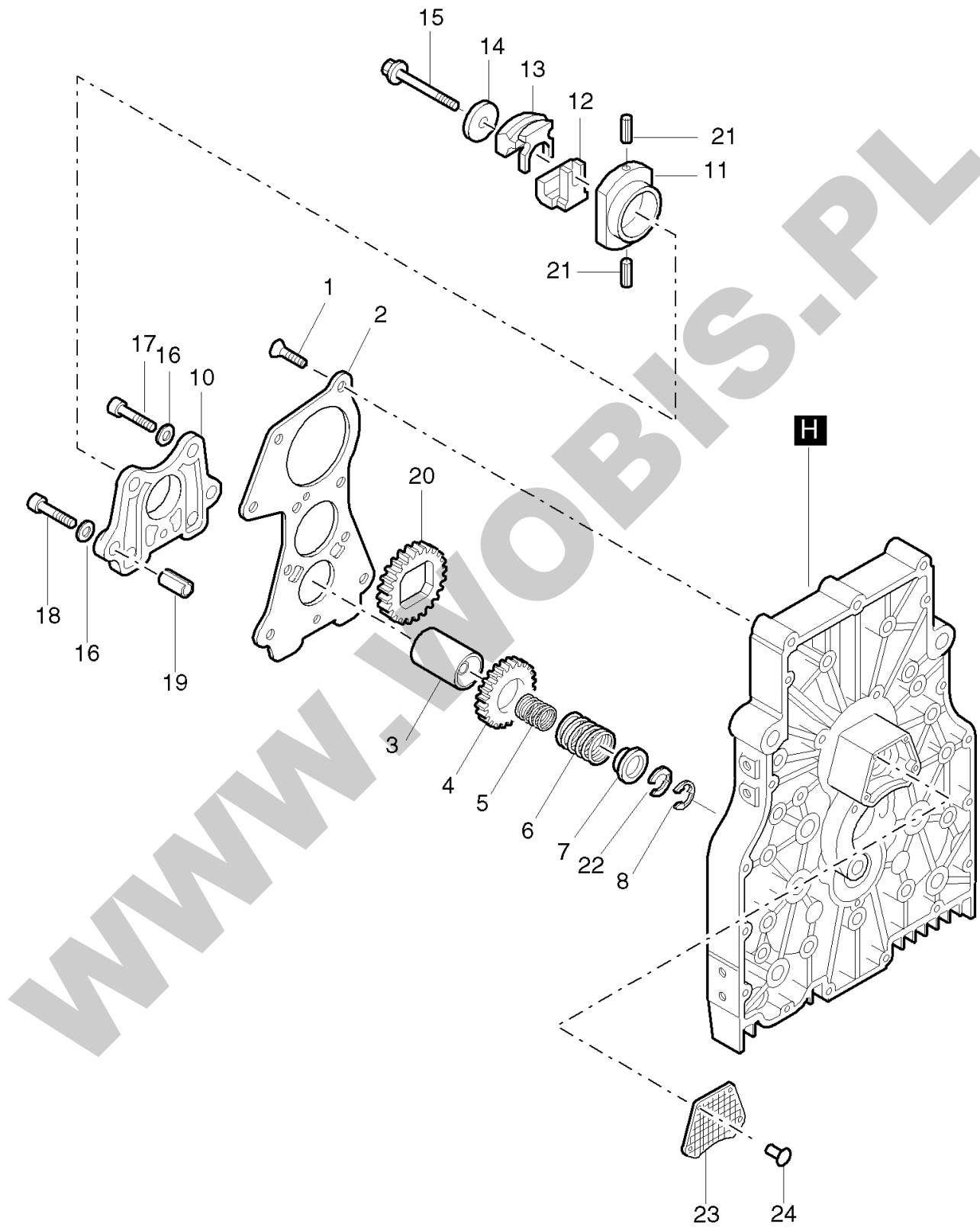
**ORYGINALNE CZĘŚCI ZAMIENNE SERWIS GWARANCYJNY I POGWARANCYJNY WYMIARY  
SERWISOWE ORAZ KATALOGI CZĘŚCI ZAMIENNYCH NA STRONIE WWW.WOBIS.PL/SERWIS**

Pos.	Part no.	Description	Qty.	Notice	Add. notice	kg	EA	TA	DA	dDPW	List price
34	04119400	GASK.F.CYL.HEAD 0,4	0... 1	0,4 mm		0,011	1	11	1		17,4265
35	04241900	GASK.CYL.HEAD 0,55	0... 1	0,55 mm		0,015	1	11	1		18,473
35	04119500	GASK.F.CYL.HEAD 0,5	0... 1	0,5 mm		0,013	1	11	1		18,473
36	04242000	GASK.F.CYL.HEAD0,65	0... 1	0,65 mm		0,017	1	11	1		19,019
36	04119600	GASK.F.CYL.HEAD 0,6	0... 1	0,6 mm		0,015	1	11	1		19,019
37	04242100	GASK.F.CYL.HEAD0,75	0... 1	0,75 mm		0,021	1	11	1		19,474
37	04119700	GASK.F.CYL.HEAD 0,7	0... 1	0,7 mm		0,018	1	11	1	d1	19,474
38	04242200	GASK.F.CYL.HEAD0,85	0... 1	0,85 mm		0,023	1	11	1		21,7035
38	04119800	GASK.F.CYL.HEAD 0,8	0... 1	0,8 mm		0,021	1	11	1	d1	21,7035
39	04242300	GASK.F.CYL.HEAD0,95	0... 1	0,95 mm		0,024	1	11	1		23,569
39	04119900	GASK.F.CYL.HEAD 0,9	0... 1	0,9 mm		0,025	1	11	1	d1	23,569
40	04242400	GASK.F.CYL.HEAD1,05	0... 1	1,05 mm		0,028	1	11	1		25,3435
40	04120000	GASK.F.CYL.HEAD 1,0	0... 1	1,0 mm		0,026	1	11	1		25,3435
41	04242500	GASK.F.CYL.H. 1,15	0... 1	1,15 mm		0,030	1	11	1		26,754
41	04120100	GASK.F.CYL.HEAD 1,1	0... 1	1,1 mm		0,029	1	11	1		26,754
42	04242600	GASK.F.CYL.H. 1,25	0... 1	1,25 mm		0,033	1	11	1		29,12
42	04120200	GASK.F.CYL.HEAD 1,2	0... 1	1,2 mm		0,031	1	11	1		29,12
43	04120300	GASK.F.CYL.HEAD 1,2	0... 1	1,3 mm		0,034	1	11	1		30,7125
44	04003200	CYL.HEAD SCREW305MM	2	305 mm		0,190	1	11	1		68,614
45	04003300	CYL.HEAD SCREW258MM	2	258 mm		0,165	1	11	1		59,878
46	04006111	GASKET	1			0,003	1	11	1	W3,d1	10,01
47	01245413	COVER CYL.HEAD	1			0,245	1	11	5		121,94
48	50081200	SPRING WASHER A 6	4	A 6 DIN 137 - A3C		0,001	4	11	1	P4	0,455
49	50170800	ALL.SCR.M 6X 25	4	M 6 x 25 DIN 912 - 8.8 A3C		0,008	4	11	1	P2	1,8655
60	01269700	OIL PRESSURE PIPE	1			0,048	1	11	1		38,0835
61	03457500	DISC F.STUD	4	12,5 x 24 x 2,5		0,006	1	11	1		7,553
66	04004200	PRESSURE SPRING	1			0,001	1	11	1		1,7745
67	50330100	O-RING 4X 1,2	2	4 x 1,2		0,001	4	11	1	d2	1,001
72	_noorder	No single order	-								
83	50405200	VALVE STEM SEAL CAP	2			0,002	4	11	1	d2	8,099







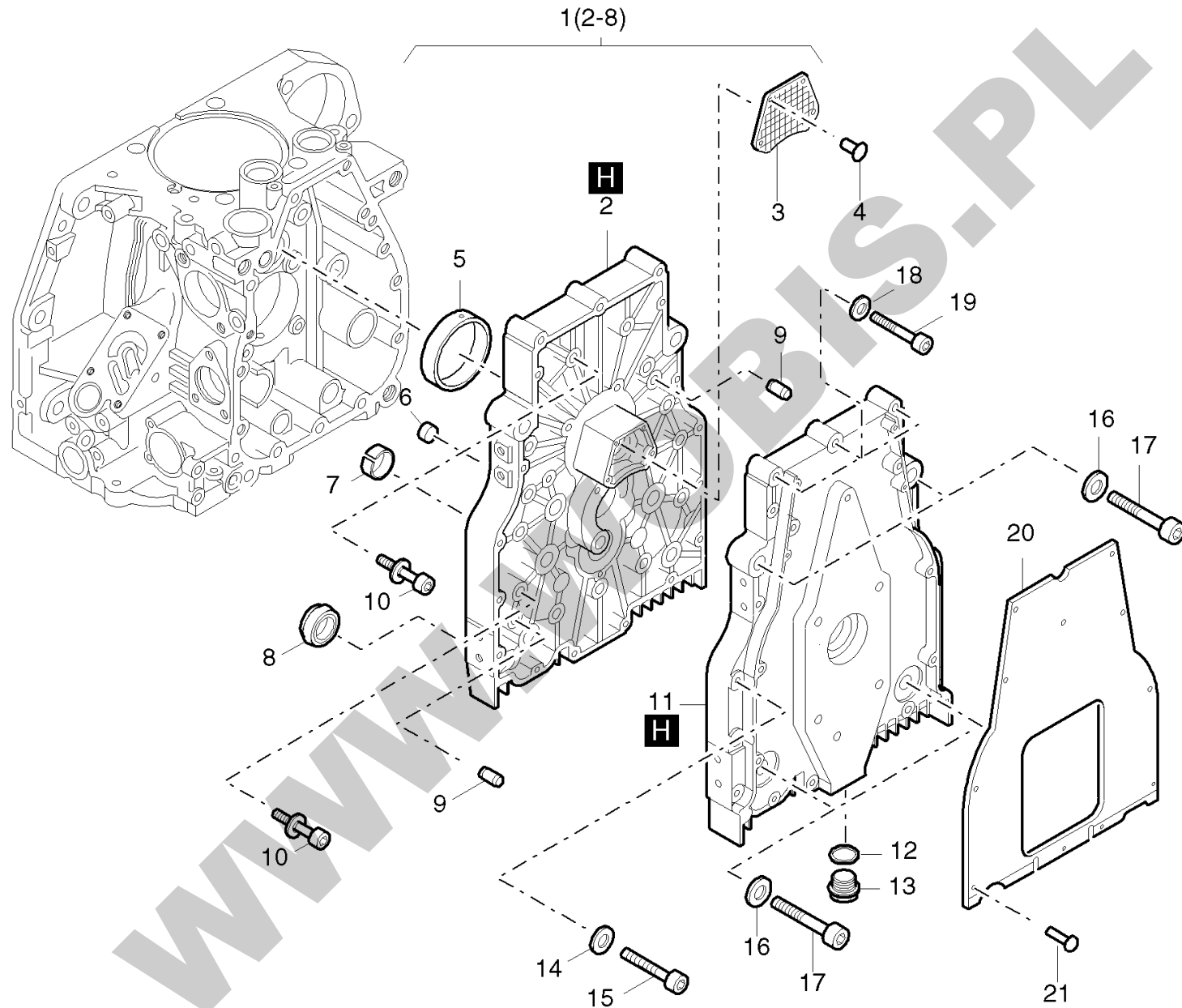




**ORYGINALNE CZĘŚCI ZAMIENNE SERWIS GWARANCYJNY I POGWARANCYJNY WYMIARY  
SERWISOWE ORAZ KATALOGI CZĘŚCI ZAMIENNYCH NA STRONIE WWW.WOBIS.PL/SERWIS**

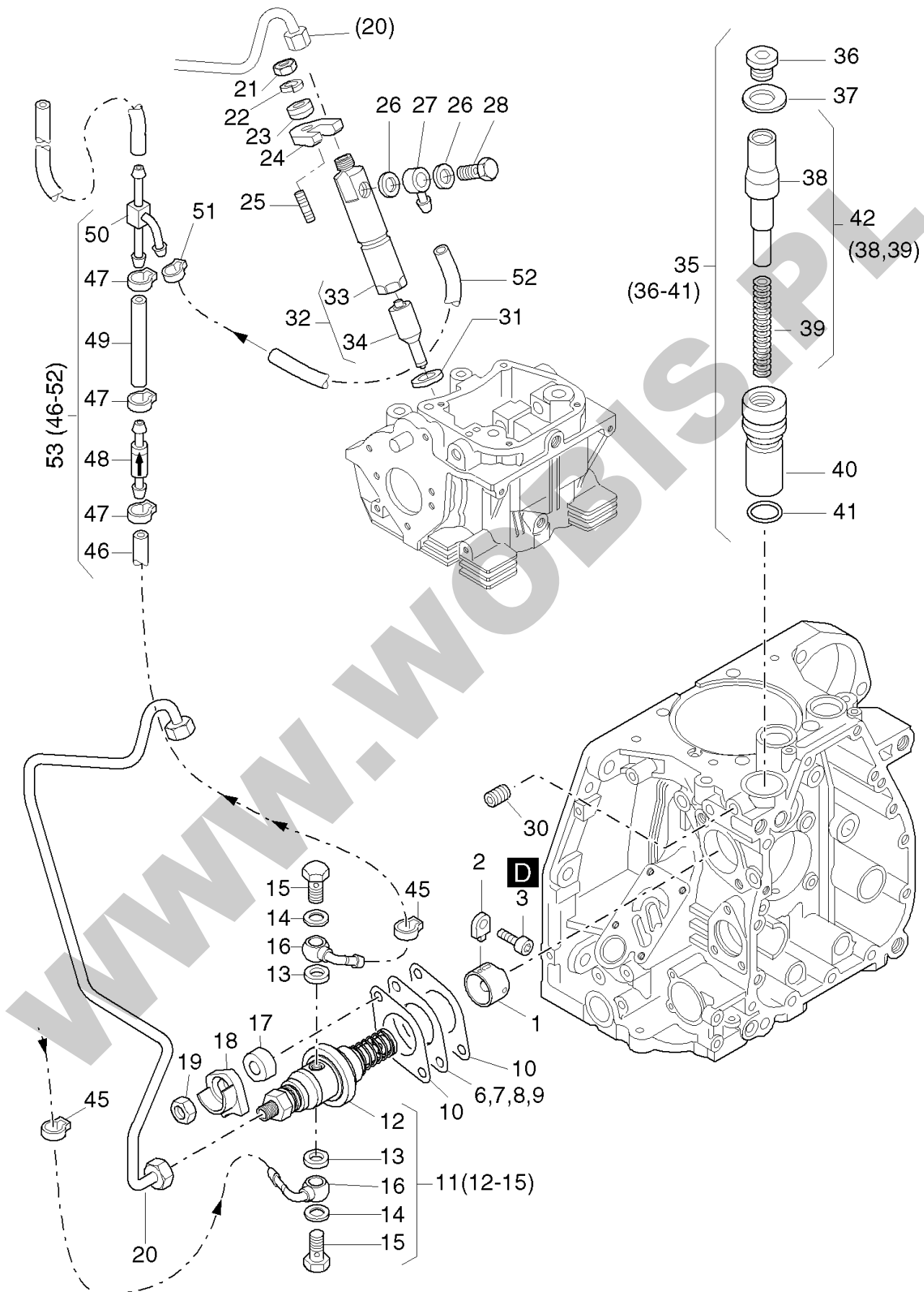
Pos.	Part no.	Description	Qty.	Notice	Add. notice	kg	EA	TA	DA	dDPW	List price
1	50328000	CTR.SUNK SCR.AM6X16	5	AM 6 x 16 17065 - 8.8 Zn		0,004	4	11	1		2,6845
2	03797412	COVER F. OIL PUMP	1			0,226	1	11	1		112,0665
3	01242401	SPRING CAPSULE+BUSH	1			0,090	1	11	1		187,9605
4	03797310	GEARWHEEL	1			0,056	1	11	1		148,5575
5	04052800	GOVERNOR SPRING 1,6	0... 1	∅ 1,6 mm ... 1500 min-1		0,006	1	11	1		12,0575
5	04052900	GOVERNOR SPRING 1,7	0... 1	∅ 1,7 mm 1501...1800 min-1		0,006	1	11	1		12,649
5	04008801	GOVERNOR SPRING 1,9	0... 1	∅ 1,9 mm 1801...2300 min-1		0,006	1	11	1		11,6025
6	04070800	GOVERNOR SPRING 2,6	0... 1	∅ 2,6 mm 2301...2500 min-1		0,015	1	11	1		19,292
6	04063400	GOVERNOR SPRING 2,8	0... 1	∅ 2,8 mm 2301...3000 min-1		0,016	1	11	1		20,2475
6	04089600	GOVERNOR SPRING 2,8	0... 1	∅ 2,8 mm 3000 min-1 Gen.PV78		0,020	1	11	1		54,2815
7	03798600	CUP	1			0,005	1	11	1		13,104
8	50334700	CIRCLIP 5	1	5 ME DIN 6799		0,001	4	11	1		0,455
10	01694500	HOUSING FOR OILPUMP	1			0,085	1	12	0		104,9685
11	03797701	PLATE CENTRIF.WEIGH	1			0,085	1	11	1		136,409
12	03798002	CENTRIFUGAL WEIGHT	1			0,056	1	11	1		94,549
13	03798102	CENTRIFUGAL WEIGHT	1			0,055	1	11	1		94,549
14	03797900	WASHER	1			0,008	1	11	1		24,661
15	03797801	PIN	1			0,016	1	11	1		49,049
16	50081200	SPRING WASHER A 6	5	A 6 DIN 137 - A3C		0,001	4	11	1		0,455
17	50170800	ALL.SCR.M 6X 25	3	M 6 x 25 DIN 912 - 8.8 A3C		0,008	4	11	1		1,8655
18	50051000	ALL.SCR.M 6X 30	2	M 6 x 30 DIN 912-8.8		0,009	4	11	1		1,729
19	50084901	PIN 8 X 12	2	8 x 12 DIN 7346 55 Si 7 2Fasen		0,003	4	11	1		1,4105
20	03798720	GEARWHEEL	1			0,061	1	11	1		136,955
21	50260501	ROLL PIN 2X10	2	2 x 10 ISO 8752-ST		0,001	4	11	1		1,0465
22	04046000	CIRCLIP	3	0,5 mm		0,001	1	11	1		2,3205
23	04137700	SUCTION SIEVE	1			0,009	1	11	1		20,4295
24	50477600	BLINDRIVET 3,2 X 10	4	3,2 x 10 GERILLT ALU		0,002	4	11	1		1,4105
H	50282501	SILICON SEALER	1	30ML 1207		0,055	4	12	1		48,23

**ORYGINALNE CZĘŚCI ZAMIENNE SERWIS GWARANCYJNY I POGWARANCYJNY WYMIARY  
SERWISOWE ORAZ KATALOGI CZĘŚCI ZAMIENNYCH NA STRONIE WWW.WOBIS.PL/SERWIS**



**ORYGINALNE CZĘŚCI ZAMIENNE SERWIS GWARANCYJNY I POGWARANCYJNY WYMIARY  
SERWISOWE ORAZ KATALOGI CZĘŚCI ZAMIENNYCH NA STRONIE WWW.WOBIS.PL/SERWIS**

Pos.	Part no.	Description	Qty.	Notice	Add. notice	kg	EA	TA	DA	dDPW	List price
1	01624910	TIMING COVER1D90V/W	1			5,000	1	12	1		1413,4575
2	_noorder	No single order	-								
3	04137700	SUCTION SIEVE	1			0,009	1	11	1		20,4295
4	50477600	BLINDRIVET 3,2 X 10	4	3,2 x 10 GERILLT ALU		0,002	4	11	1		1,4105
5	04000310	BEARING BUSH	1			0,036	1	11	1		105,9695
6	_noorder	No single order	-								
7	03797600	BEARING BUSH	1			0,009	9	11	0		29,12
8	04106500	SEALG.RING TIM.COV.	1			0,002	1	11	5	D1	
9	50249102	CYL.PIN 8M 6 X 20	2	8 M 6 x 20 2-Fasen		0,005	0	11	1		2,5025
10	50417400	ALL.SCREW M 8X30 Z3	13	M 8 x 30 DIN 912-8.8 A3C/6900		0,017	4	11	1		3,367
11	04137800	OIL SUMP	1			1,827	1	11	1		1167,5755
12	50459100	JOINT A22 X27	1	A 22 x 27 DIN 7603-Al		0,006	4	11	1	D1	1,4105
13	50373100	DRAIN PLG.MAGNT.M22	1	AM22x1,5DIN7604A3C MAGN.		0,038	4	11	1		29,575
13	50140400	DRAIN PLUG M 22X1,5	1	AM22x1,5DIN7604-5.8A3C		0,037	4	11	1	W1	7,462
14	50081200	SPRING WASHER A 6	14	A 6 DIN 137 - A3C		0,001	4	11	1		0,455
15	50374900	ALL.SCR.M 6X35	14	M 6 x 35 DIN 912-8.8 A3C		0,010	4	11	1		2,002
16	50003600	SPRING WASHER B 12	4	B12 DIN 137 posph.		0,003	4	11	1		1,4105
17	50056900	ALL.SCR.M12X 70	4	M 12 x 70 DIN 912 - 10.9		0,074	4	11	1		7,462
18	50095100	SPRING WASHER A 8	3	A 8 DIN 137 A3C		0,001	4	11	1		0,455
19	50177500	ALL.SCR.M 8X 40	3	M 8 x 40 DIN 912-8.8 A3C		0,021	4	11	1		3,1395
20	04140500	COOLING AIR DUCT.	1			0,320	1	11	1		217,3535
21	50477600	BLINDRIVET 3,2 X 10	10	3,2 x 10 GERILLT ALU		0,002	4	11	1		1,4105
H	50282501	SILICON SEALER	1	30ML 1207		0,055	4	12	1		48,23

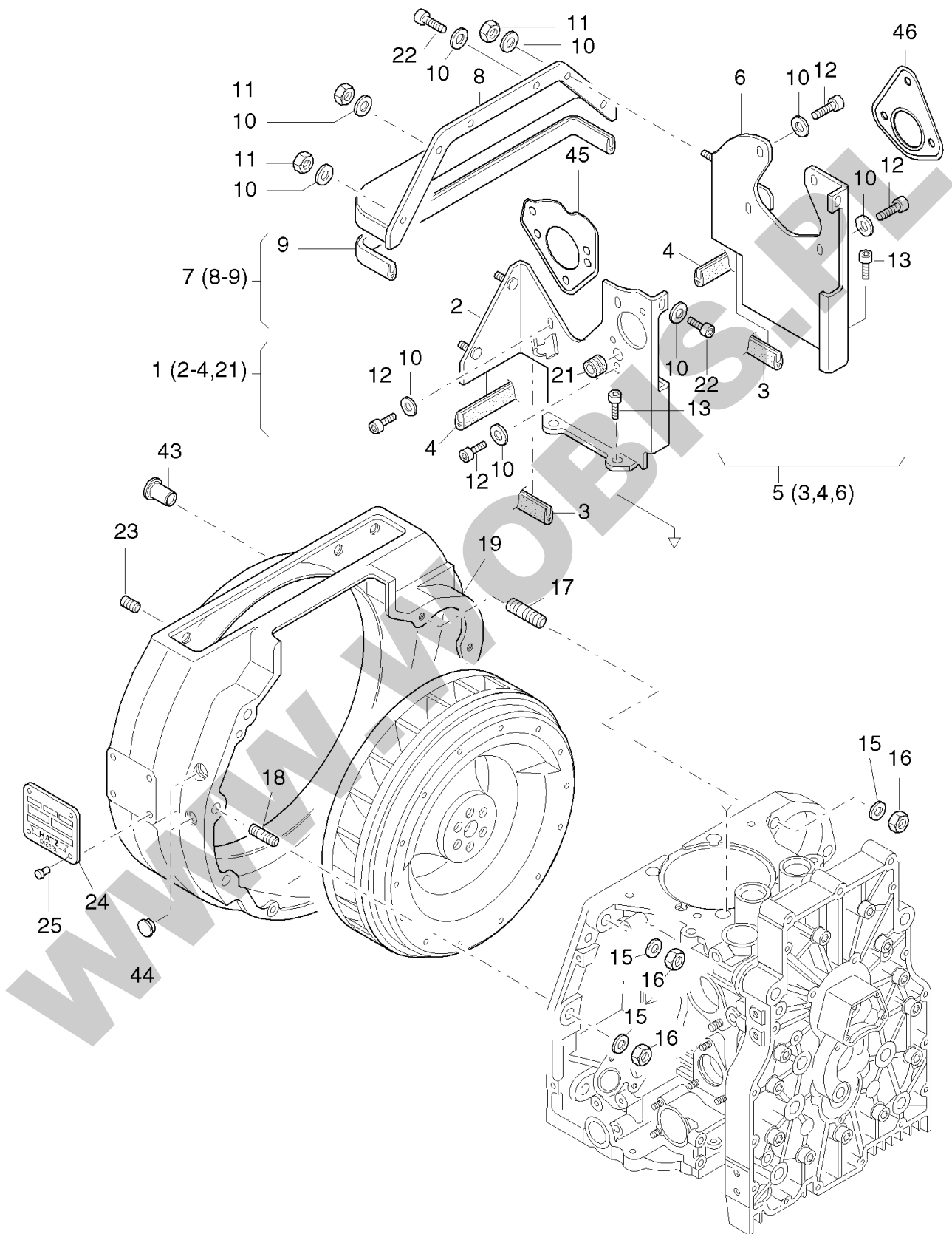


**ORYGINALNE CZĘŚCI ZAMIENNE SERWIS GWARANCYJNY I POGWARANCYJNY WYMIARY  
SERWISOWE ORAZ KATALOGI CZĘŚCI ZAMIENNYCH NA STRONIE WWW.WOBIS.PL/SERWIS**

Pos.	Part no.	Description	Qty.	Notice	Add. notice	kg	EA	TA	DA	dDPW	List price
1	50492900	ROLLER TAPPET	1			0,050	4	11	1		68,523
2	04169200	GUIDE	1			0,005	1	11	1		24,5245
3	50050700	ALL.SCR.M 6X 16	1	M 6 x 16 DIN 912-8.8		0,005	4	11	1		1,729
6	03209700	SHIM 0,3	0... 1	0,30 mm		0,003	1	11	1		6,6885
7	04102400	SHIM 0,60/42,2	0... 1	0,60 mm		0,001	1	11	1		3,8675
8	04102500	SHIM 0,90/42,2	0... 1	0,90 mm		0,009	1	11	1		4,459
9	04102600	SHIM 1,20/42,2	0... 1	1,20 mm		0,013	1	11	1		4,9595
10	04071300	GASKET	0... 2	0,10 mm		0,001	1	11	1	D3	2,821
10	04102200	GASKT.INJC.PUMP 0,2	0... 2	0,20 mm		0,001	1	11	1		5,278
10	04102300	GASKT.INJC.PUMP 0,3	0... 2	0,30 mm		0,001	1	11	1		5,6875
11	01864500	INJ. PUMP 1D81 EPA2	1			0,560	4	12	1		
12	_noorder	No single order	-								
13	04247300	JOINT 8,1X12X2,0	2	8,1 x 12 x 2		0,001	1	11	1	D2	13,559
14	04247200	JOINT 8,1X12X1,0	2	8,1 x 12 x 1		0,001	1	11	1	D2	13,2405
15	_noorder	No single order	-								
16	05299701	BANJO CONNECTION	2			0,011	1	11	1		33,852
17	04239300	SPACER	2			0,000	0	11	1		9,282
18	04239100	CLAMP F.IJECT.PUMP	2			0,021	1	11	1		21,0665
19	04244300	HEXAGON NUT M 8/R11	2	M8 / R11		0,006	1	11	1		19,838
20	01313620	FUEL PRES.PIPE EPA2	1	EPA 2		0,145	1	11	1		80,7625
21	50148000	HEXAGON NUT M 8	1	M 8 DIN 934-8 A3C		0,005	4	11	1		1,4105
22	50208500	SPRING WASHER 8	1	8 DIN 128 A3C		0,001	4	11	1		1,4105
23	04035700	WASHER	1			0,007	1	11	1		6,279
24	03792401	FLANGE	1			0,054	1	11	1		22,0675
25	50038400	STUD M 8X 35	1	M 8 x 35 DIN 835-8.8 A3C		0,017	4	11	1		5,0505
26	50000800	JOINT A 6,5X 9,5	2	A 6,5 x 9,5 DIN 7603-Cu		0,001	4	11	1	d2	0,455
27	50333400	BANJO CONNECTION	1			0,005	4	11	1		12,8765
28	50313000	BANJO BOLT M 6	1	M 6		0,005	4	11	1		10,556
30	50004600	GRUB SCREW M 8X16	1	M 8 x 16 DIN 916-45H A3C		0,003	4	11	1		2,912
31	04025800	JOINT WASHER	1	2,0 MM		0,002	1	11	1	d1	4,1405

**ORYGINALNE CZĘŚCI ZAMIENNE SERWIS GWARANCYJNY I POGWARANCYJNY WYMIARY  
SERWISOWE ORAZ KATALOGI CZĘŚCI ZAMIENNYCH NA STRONIE WWW.WOBIS.PL/SERWIS**

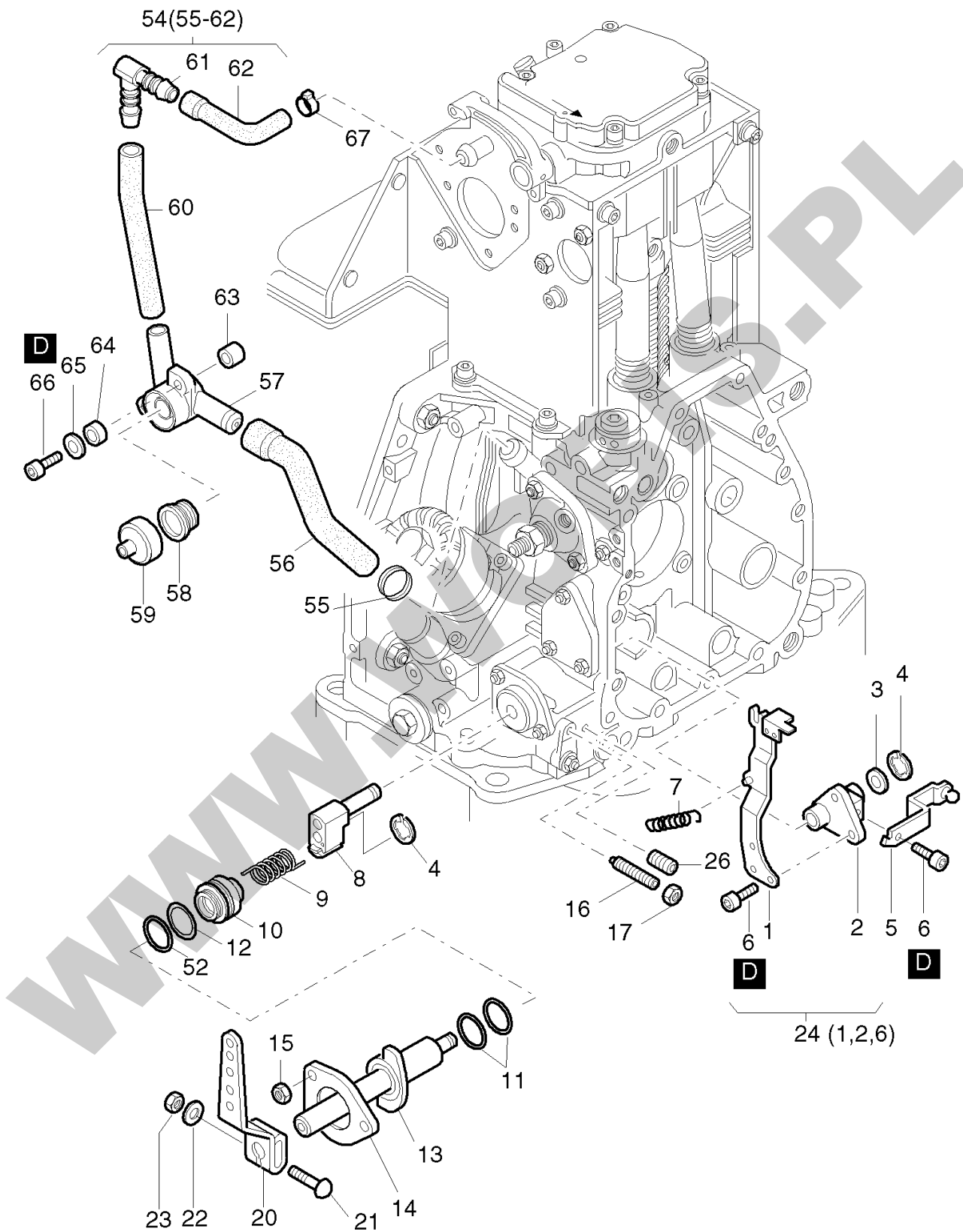
Pos.	Part no.	Description	Qty.	Notice	Add. notice	kg	EA	TA	DA	dDPW	List price
32	50567500	INJECTOR	1	STANADYNE		0,234	4	11	1		498,3615
33	_noorder	No single order	-								
34	50567600	INJECTION NOZZLE	1	STANADYNE		0,029	4	13	1	P1	241,8325
35	01498902	PIST.+CYL.EXTR.FUEL	0.. 1			0,328	1	11	1		163,163
35	01499001	PIST.+CYL.EXTR.FUEL	0.. 1		""T""	0,319	1	21	2		219,4465
36	50330800	CLOS.SCREW M16X1,5	1	M 16 x 1,5 DIN 908-5.8 A3C Tuf.		0,019	4	11	1	D2	12,376
37	04001600	DISC	1			0,009	1	11	1		4,368
38	_noorder	No single order	-								
39	05035200	PRESSURE SPRING	1			0,005	1	11	1		7,007
40	04001410	CYL.F.EXTR.FUEL DEV	1			0,245	1	11	1		140,686
41	50328900	O-RING 22X1,6	1	22 x 1,6		0,001	4	11	1		2,3205
42	01519500	PIST.+SPRG.EXT.FUEL	0.. 1			0,055	1	12	1		87,2235
42	01512200	PIST.EXT.FUEL 5 MM	0.. 1		""T""	0,045	1	22	1		116,7075
45	50570900	CLAMP 12,8	2	12,8		0,003	4	11	1		7,735
46	05310200	FUEL PIPE 4,5X 135	1	4,5 x 135 mm		0,013	1	11	1		5,6875
47	50570900	CLAMP 12,8	3	12,8		0,003	4	11	1		7,735
48	00805502	VENT VALVE	1			0,004	1	11	1		13,5135
49	05310200	FUEL PIPE 4,5X 135	1	4,5 x 135 mm		0,013	1	11	1		5,6875
50	05170000	HOSE NIPPLE T	1			0,013	0	11	5		
51	50399801	CLAMP 11,3	1	11,3		0,002	4	11	1		7,3255
52	05284010	FUEL PIPE 3,5X160	1	3,5 x 160		0,015	1	11	1		8,4175
53	01682010	FUEL PIPE	1			0,069	0	11	7		
D	50223300	LOCTITE 221	1	50 ML		0,077	4	12	0		99,0535



**ORYGINALNE CZĘŚCI ZAMIENNE SERWIS GWARANCYJNY I POGWARANCYJNY WYMIARY  
SERWISOWE ORAZ KATALOGI CZĘŚCI ZAMIENNYCH NA STRONIE WWW.WOBIS.PL/SERWIS**

Pos.	Part no.	Description	Qty.	Notice	Add. notice	kg	EA	TA	DA	dDPW	List price
1	01246223	COOLING AIR DUCT.	1			0,438	1	11	1		103,2395
2	_noorder	No single order	-								
3	04007601	SEALING STRIP32,2MM	2	35 mm		0,002	1	11	1		6,097
4	04007720	SEALING STRIP 76MM	2	76 mm		0,005	1	11	1		7,098
5	01246413	COOLING AIR DUCT.	1			0,522	1	11	1		94,8675
6	_noorder	No single order	-								
7	01246600	COOLING AIR DUCT	1			0,316	1	11	1		122,8045
8	_noorder	No single order	-								
9	04007901	SEALING STRIP 406MM	1	406 mm		0,029	1	11	1		29,3475
10	50144500	FLAT WASHER 6,4	15	6,4 DIN 125-St A3C		0,001	4	11	1		0,455
11	50144400	HEXAGON NUT M 6	4	M 6 DIN 934 - 8 A3C		0,002	4	11	1		1,2285
12	50384200	ALL.SCR.M 6X 12	7	M 6x12 DIN 912-8.8 A3C Tuf. 360 G		0,005	4	11	1		3,2305
13	50536600	ALL.SCR.M 8X 18	4	M 8 x 18 DIN 912-8.8 A3C Tuf. 360G		0,013	4	11	1		3,0485
15	50093700	FLAT WASHER A 13	6	13 DIN 125-St A3C		0,006	4	11	1		1,729
16	50093600	HEXAGON NUT M 12	6	M12 DIN 934-8 A3C		0,017	4	11	1		2,6845
17	50475000	STUD M12FO X40	2	M 12 x 40 DIN 835-8.8 A3C		0,046	4	11	1		8,463
18	50474900	STUD M12FO X35	4	M 12 x 35 DIN 835-8.8 A3B		0,042	4	11	1		6,8705
19	01689200	INTERMED.HOUS.1D90V	1	1D90V		3,900	1	12	1		1028,5275
21	50334800	RUBBER SLEEVE	1			0,001	4	11	1		3,2305
22	50416800	ALL.SCR. M 6X 16	4	M 6 x 16 DIN 912 - 8.8 A3C Tuf.		0,005	4	11	1		1,4105
23	50226000	GRUB SCREW M 8X6	4	M 8 x 6 DIN 913-45H TU.FLEC		0,002	4	11	1		3,9585
24	_nopart	Not in this engine	-								
25	40002500	RIVET 2,4X6	4	2,4		0,001	4	11	1		1,4105
43	50421600	CLOSING PLUG	8	12		0,001	4	11	1		1,638
44	50545800	CLOSING PLUG 10MM	2	10,5		0,001	4	11	1		2,3205
45	04125700	SEALING PLATE	1			0,022	1	11	1		9,828
46	04125600	SEALING PLATE	1			0,019	1	11	1		9,828

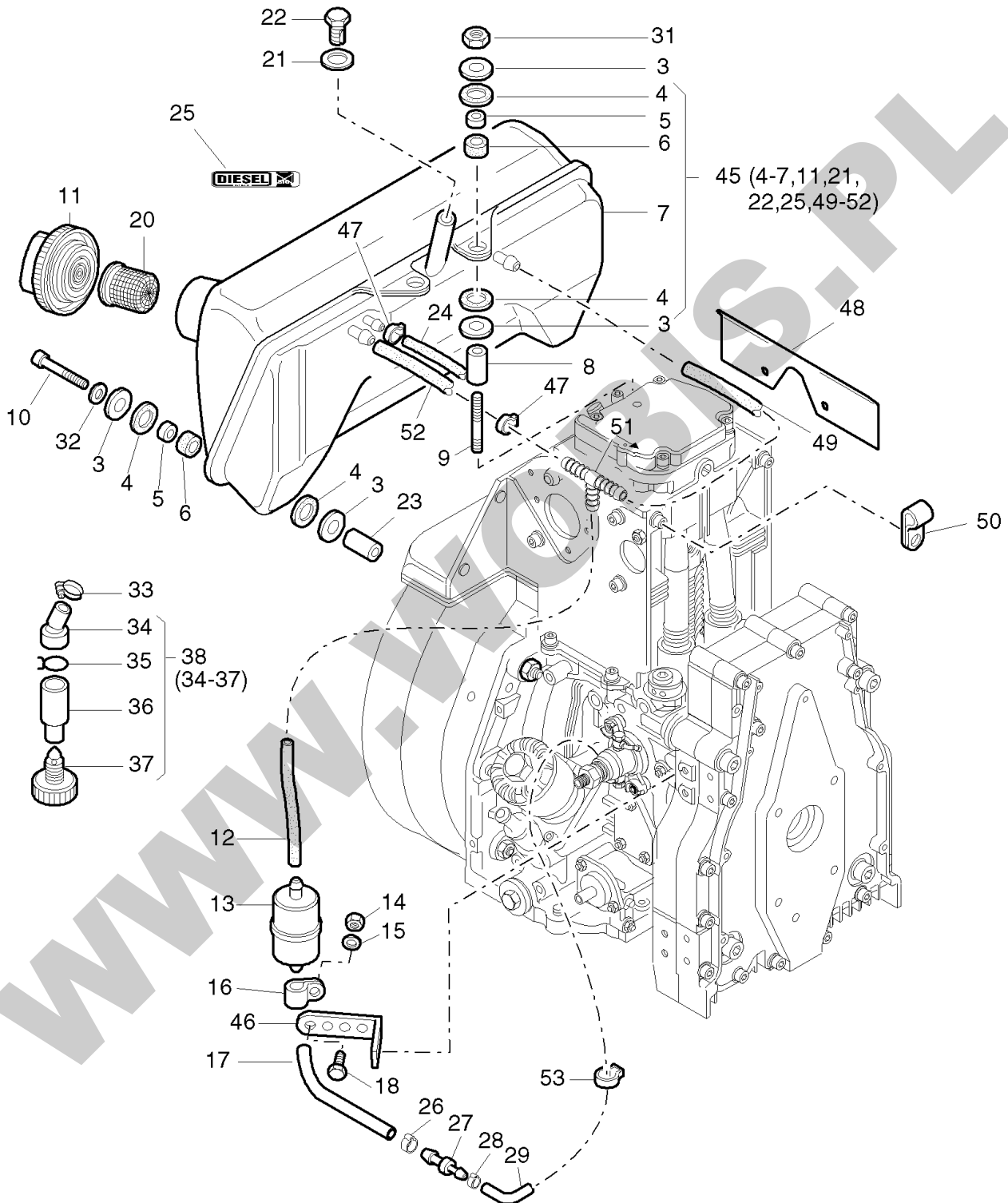




**ORYGINALNE CZĘŚCI ZAMIENNE SERWIS GWARANCYJNY I POGWARANCYJNY WYMIARY  
SERWISOWE ORAZ KATALOGI CZĘŚCI ZAMIENNYCH NA STRONIE WWW.WOBIS.PL/SERWIS**

Pos.	Part no.	Description	Qty.	Notice	Add. notice	kg	EA	TA	DA	dDPW	List price
1	_noorder	No single order	-								
2	_noorder	No single order	-								
3	04000100	SHIM	1			0,001	1	11	1		3,003
4	50266100	CIRCLIP 6	2	6 DIN 6799		0,001	4	11	1		0,455
5	04037500	LEVER	1			0,025	1	11	1		16,107
6	50328701	ALL.SCR. M5X8	4	M 5 x 8 DIN 912-8.8 Tuf.		0,003	4	11	1		1,638
7	04000200	TENSION SPRING	1			0,001	1	11	1		9,828
8	01242811	GUIDE	1			0,063	1	11	1		98,4165
9	03799010	THIGH SPRING	1			0,012	1	11	1		10,01
10	04052710	SPACER RING	1			0,155	1	11	1		39,858
11	50412900	O-RING 18 X 2	2	18 x 2		0,001	4	11	1	D2	1,8655
12	50129900	O-RING 32X37X2,5	1	32 x 2,5		0,001	4	11	1	D1	5,4145
13	01279221	STOP RNG.SPD.CONT.S	1			0,215	1	11	1		134,9075
14	03799210	FRICITION PLATE	1			0,017	1	11	1		15,288
15	50328300	HEXAGON NUT VM6	3	VM 6 DIN 980-8 A3C		0,002	4	11	1		1,4105
16	50507800	GRUB SCREW M6X45	2	M 6 x 45		0,007	4	11	1		7,189
17	50144400	HEXAGON NUT M 6	2	M 6 DIN 934 - 8 A3C		0,002	4	11	1		1,2285
20	03888300	HANDLEVER	1			0,100	1	11	1		28,7105
21	03927300	SCREW M 6X 32	1	M 6 x 32		0,012	1	11	1		
22	50144500	FLAT WASHER 6,4	1	6,4 DIN 125-St A3C		0,001	4	11	1		0,455
23	50346500	HEXAGON NUT M6	1	M 6 DIN 934 - 10 A2F 8 10.9		0,002	4	11	1		1,2285
24	01246803	GOVERNOR LEVER	1			0,110	1	11	1		216,3525
26	50403500	GRUB SCREW M8X20	1	M 8 x 20 DIN 914-45H		0,006	4	11	1		4,8685
52	50453600	SUPPORTING DISC SS	1	32 x 45 x 2,5 A3C DIN 988		0,015	4	11	1		7,553
54	01340400	BREATHHER VALVE	1			0,094	1	11	1		174,1285
55	04090500	CLAMP 18MM	1			0,001	1	11	1		2,002
56	04140900	BREATHHER HOSE	1			0,031	1	11	1		28,21
57	_noorder	No single order	-								
58	03568700	DIAPHRAGM	1			0,004	1	11	5		
59	04140700	BREATHHER CAP	1			0,004	0	11	1		

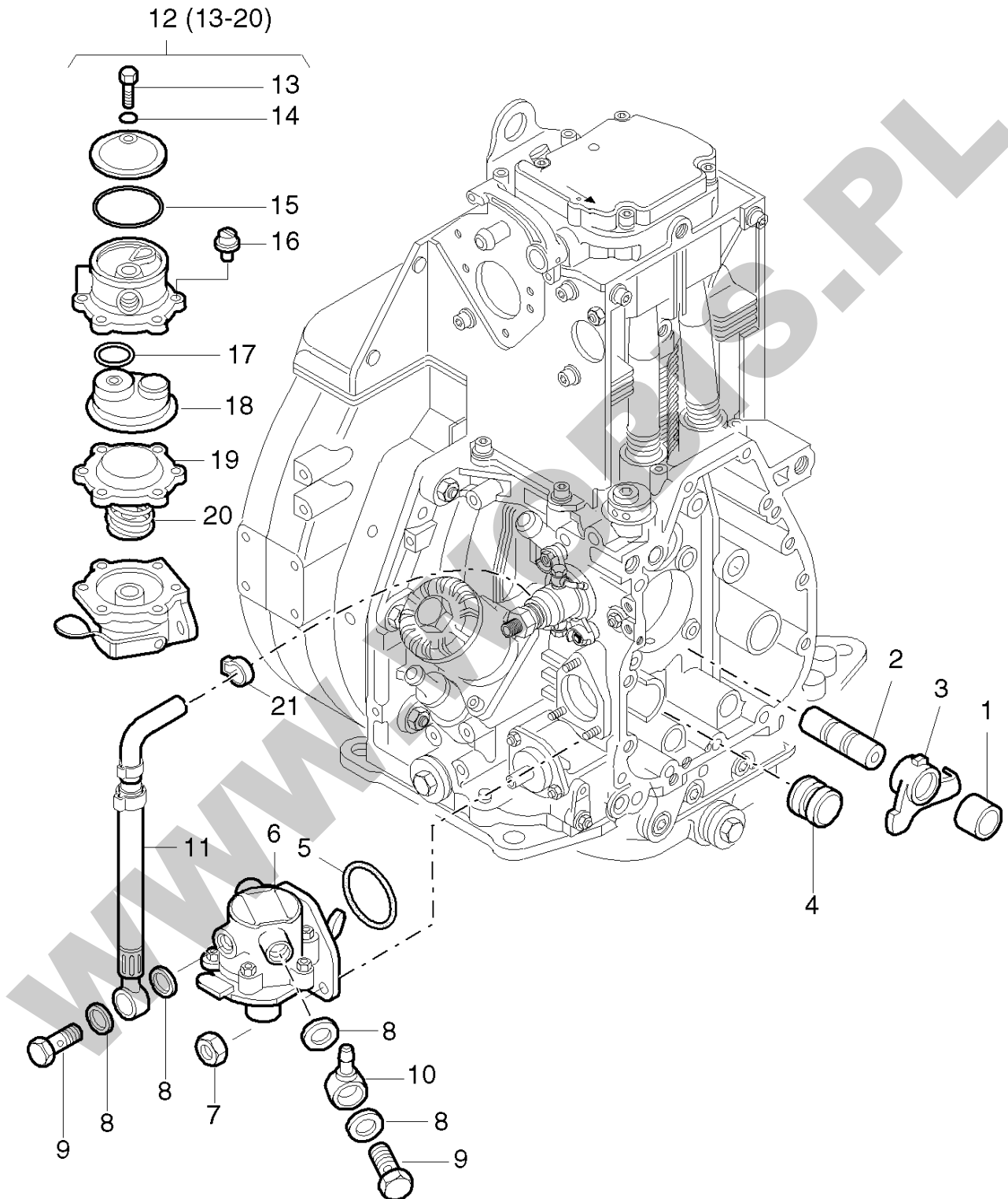




**ORYGINALNE CZĘŚCI ZAMIENNE SERWIS GWARANCYJNY I POGWARANCYJNY WYMIARY  
SERWISOWE ORAZ KATALOGI CZĘŚCI ZAMIENNYCH NA STRONIE WWW.WOBIS.PL/SERWIS**

Pos.	Part no.	Description	Qty.	Notice	Add. notice	kg	EA	TA	DA	dDPW	List price
3	05097600	WASHER	12	8,5 - 27		0,007	1	11	1		2,912
4	03981802	RUBBER WASHER	12	17 - 25		0,001	1	21	1		8,6905
5	03981701	BUSH 8,4X13X7,5	6	8,4 x 13 x 7,5		0,005	1	21	1		5,096
6	03981900	RUBBER SHELL	6			0,001	1	21	1		1,911
7	_noorder	No single order	-								
8	03989800	BUSH 8,5X20X49	2	8,5 x 20 x 49		0,099	1	21	1		13,013
9	50377001	STUD M 8X 75	2	M 8 x 75 DIN 835-10.9 A3C		0,033	4	21	1		8,9635
10	50177500	ALL.SCR.M 8X 40	4	M 8 x 40 DIN 912-8.8 A3C		0,021	4	11	1		3,1395
11	50385801	CAP FUEL TANK B60	1	DT 60 f.Tank 7l + 10l		0,101	4	21	1	P1	42,3605
12	05037910	HOSE 7 X 13 X 90	1			0,000	1	21	1		7,007
13	50478800	FUEL FILTER 7MY	1	Filter		0,054	4	21	1	W2	29,8025
14	50144400	HEXAGON NUT M 6	1	M 6 DIN 934 - 8 A3C		0,002	4	11	1		1,2285
15	50144500	FLAT WASHER 6,4	1	6,4 DIN 125-St A3C		0,001	4	11	1		0,455
16	50158400	PIPE CLIP 14/15	3	14 / 15		0,012	4	21	1		8,554
17	05289800	FUEL HOSE 7 X 225	1	7 x 225		0,020	0	21	1		
18	50165500	HEXSCREW M 6X 12	1	M 6 x 12 DIN 933-8.8 A3C		0,004	4	11	1		1,5015
20	50387300	SIEVE	1	f. Tank 7l + 10l		0,010	4	21	1		42,4515
21	50001000	JOINT A10 X16	1	A 10 x 16 DIN 7603-Cu		0,008	4	11	1		0,5915
22	05126000	DRAIN PLUG	1	M 10 x 12		0,018	1	21	1		27,664
23	05029200	BUSH 9 X 18 X 8	4	9 x18 x 8		0,012	1	21	1		5,8695
24	05181910	FUEL PIPE 5,0X 35	1	5 x 35 mm		0,004	1	21	1		2,0475
25	05235601	STICKER "DIESEL"	1	"DIESEL"		0,001	1	21	1		
26	50511201	CLAMP 14,5	1	14,5		0,003	4	21	1		11,193
27	05240400	NIPPLE	1			0,048	0	21	1		9,8735
28	50570900	CLAMP 12,8	1	12,8		0,003	4	11	1		7,735
29	03664310	FUEL HOSE 5,0 X 75	1	5 x 75		0,008	1	21	1		5,096
31	50148000	HEXAGON NUT M 8	2	M 8 DIN 934-8 A3C		0,005	4	11	1		1,4105
32	50208500	SPRING WASHER 8	4	8 DIN 128 A3C		0,001	4	11	1		1,4105
33	50448000	CLAMP	1			0,008	4	21	2		9,0545
34	05044001	HOSE 20/12 MM	1			0,003	1	21	2		17,017

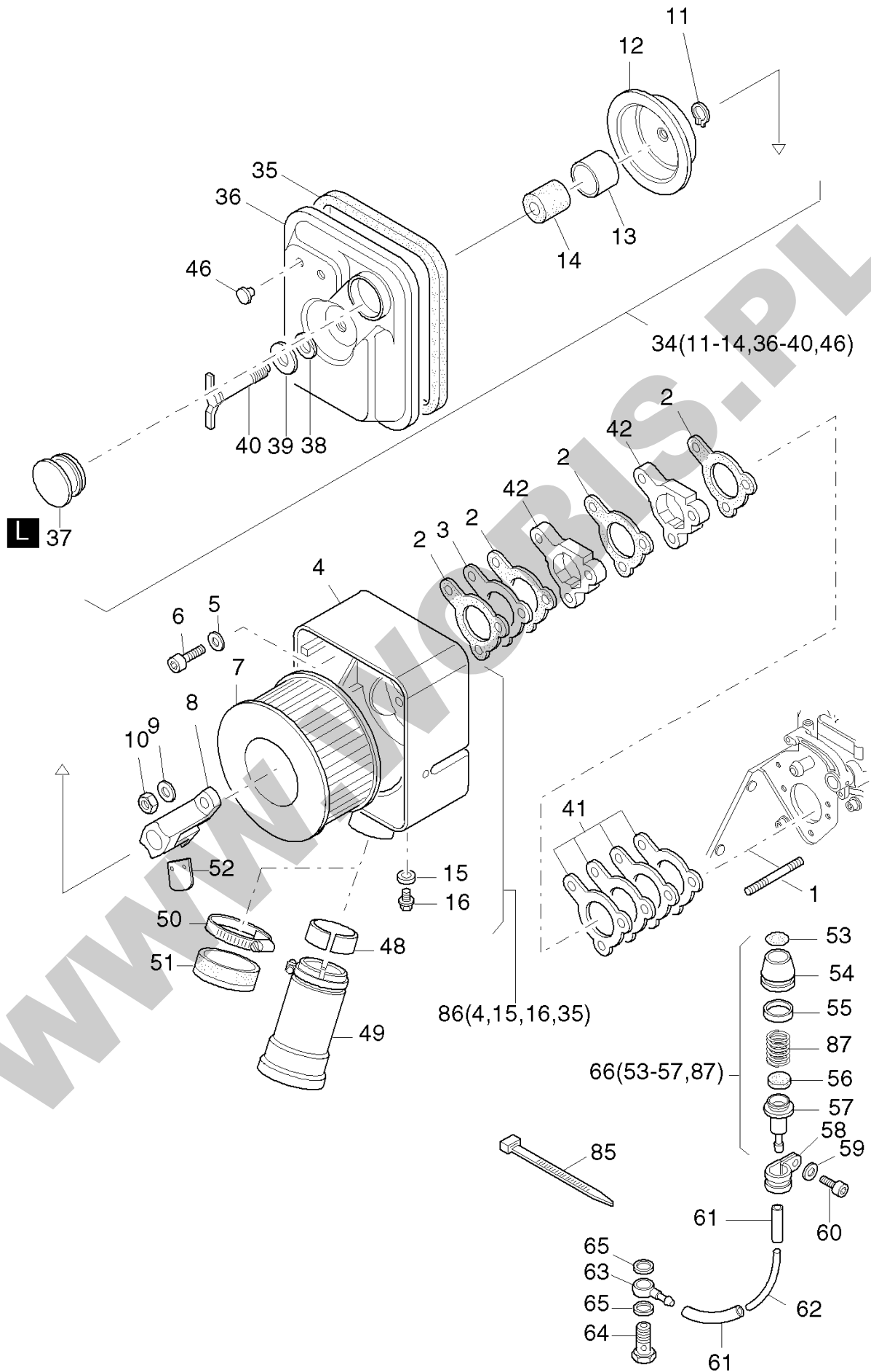




**ORYGINALNE CZĘŚCI ZAMIENNE SERWIS GWARANCYJNY I POGWARANCYJNY WYMIARY  
SERWISOWE ORAZ KATALOGI CZĘŚCI ZAMIENNYCH NA STRONIE WWW.WOBIS.PL/SERWIS**

Pos.	Part no.	Description	Qty.	Notice	Add. notice	kg	EA	TA	DA	dDPW	List price
1	04011900	BUSH	1	15x24x17	""S""	0,050	1	11	1		12,9675
2	03796401	SHAFT	1		""S""	0,072	1	11	1		53,9175
3	04011810	LEVER F.FEED PUMP	1			0,090	1	21	4		170,4885
4	04000800	PLUG	1	ø 22 mm	""S""	0,018	1	11	1		13,741
5	50331800	O-RING 35 X 2,8	1	35 x 2,8		0,001	4	21	1		6,0515
6	05301500	FUEL FEED PUMP	1			0,284	4	21	1		195,4225
7	50328300	HEXAGON NUT VM6	3	VM 6 DIN 980-8 A3C		0,002	4	11	1		1,4105
8	50001200	JOINT A14 X18	4	A 14 x 18 DIN 7603-Cu		0,001	4	11	1		1,001
9	50006400	BANJO BOLT 10-3	2	10-3 DIN 7643		0,029	4	11	1		8,6905
10	50015900	RING PIECE NW8	1	NW 8 / 6		0,025	4	11	1		18,0635
11	01468810	FUEL PIPE	1			0,112	0	21	5		
12	49062501	VALV.PLAT.W. O-RING	1	Reparatursatz, repair kit		0,075	4	23	0		95,6865
13	_noorder	No single order	-								
14	_noorder	No single order	-								
15	50399500	O-RING 37 X 2,5	1	37 x 2,5		0,001	9	21	0		7,189
16	_noorder	No single order	-								
17	_noorder	No single order	-								
18	_noorder	No single order	-								
19	_noorder	No single order	-								
20	_noorder	No single order	-								
21	50570900	CLAMP 12,8	1	12,8		0,003	4	11	1		7,735

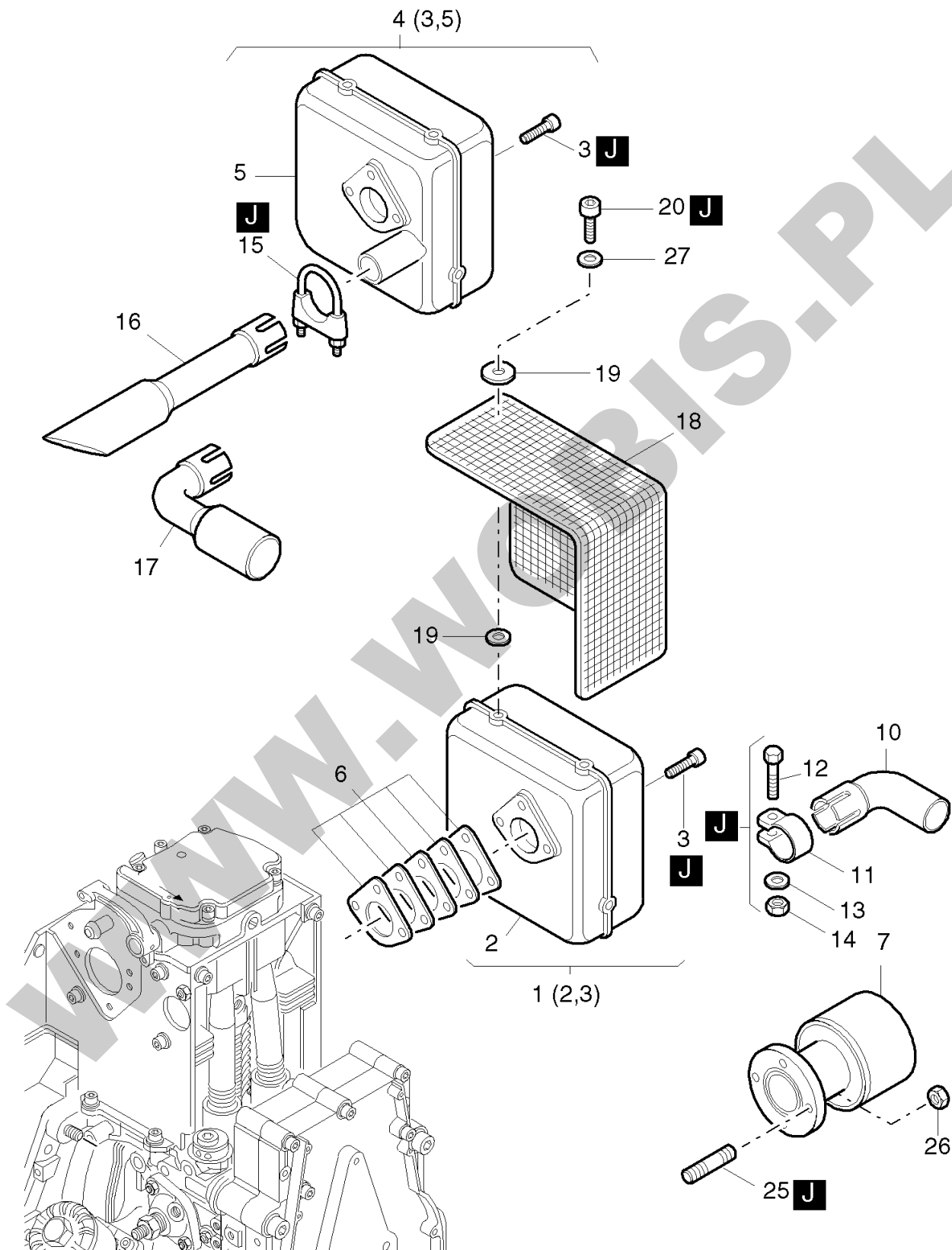




**ORYGINALNE CZĘŚCI ZAMIENNE SERWIS GWARANCYJNY I POGWARANCYJNY WYMIARY  
SERWISOWE ORAZ KATALOGI CZĘŚCI ZAMIENNYCH NA STRONIE WWW.WOBIS.PL/SERWIS**

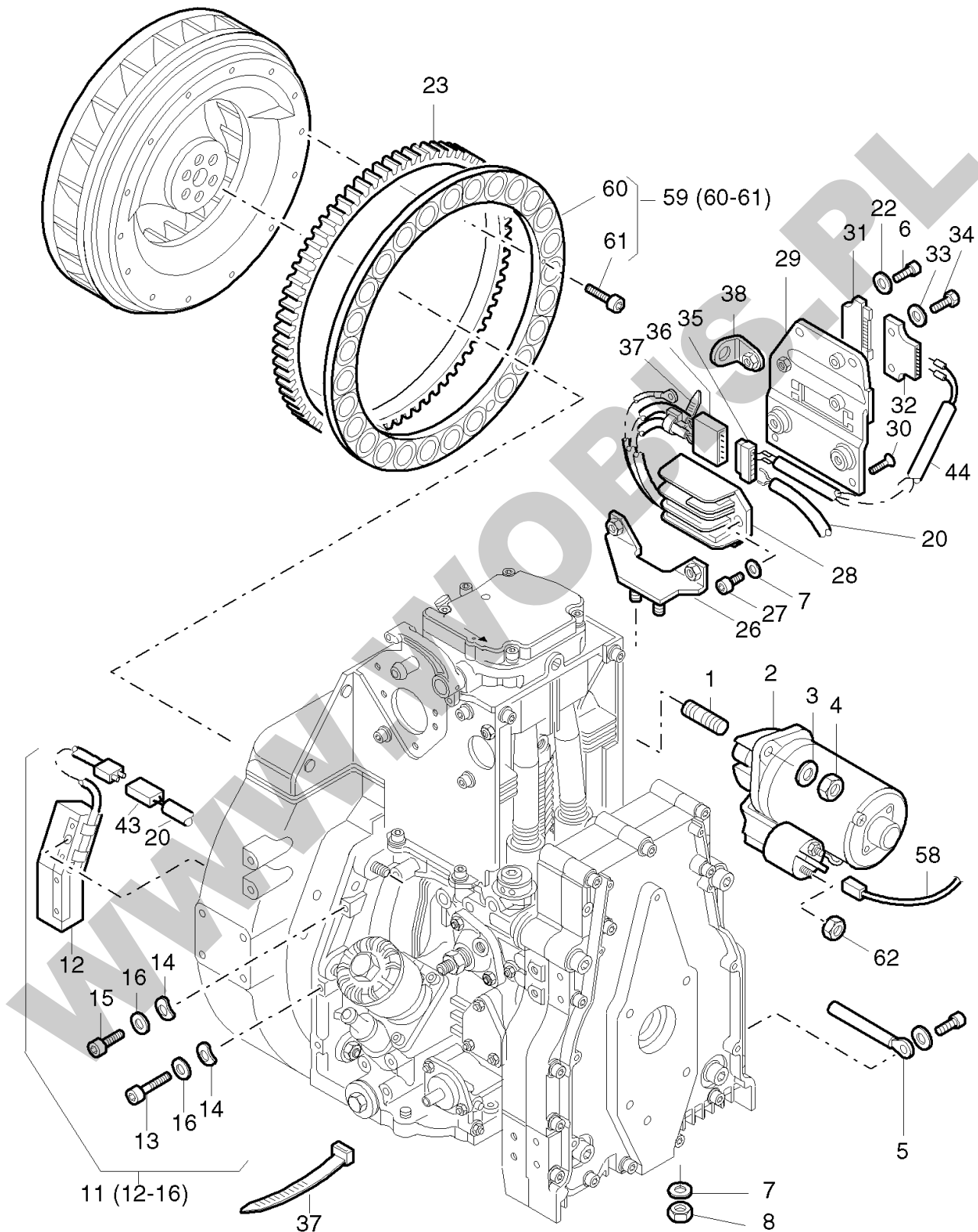
Pos.	Part no.	Description	Qty.	Notice	Add. notice	kg	EA	TA	DA	dDPW	List price
1	50039100	STUD M 8X 70	2	M 8 x 70 DIN 835-8.8		0,031	4	11	1		5,3235
2	04006300	GASKET	4			0,001	1	21	1	d4	2,912
3	04006200	INSULATING FLANGE	1			0,014	1	21	1		13,104
4	_noorder	No single order	-								
5	50095100	SPRING WASHER A 8	1	A 8 DIN 137 A3C		0,001	4	11	1		0,455
6	50478500	ALL.SCR.M8X 55	1	M8 x 55 DIN 6912-8.8 A3C		0,027	4	11	1		4,3225
7	01493000	AIRFILTER ELEMENT	1			0,370	4	21	1	W2	79,3065
8	01483400	RETAINING BRACKET	1	part was replaced by 01483401		0,000	0	21	0		
9	50148100	FLAT WASHER 8,4	2	8,4 DIN 125-St A3C		0,002	4	11	1		0,455
10	50129500	HEXAGON NUT M 8	2	M 8 DIN 985-8 A3C		0,002	4	11	1		2,6845
11	50412000	CIRCLIP 10 X 1	1	A 10 x 1 DIN 471		0,001	4	11	1		0,455
12	05036400	CENTERING COVER	1			0,231	1	21	1		48,958
13	05039300	BUSH 33X35X23,5	1	33 x 35 x 23,5		0,019	1	21	1		9,737
14	03579400	SEALING RING	1			0,012	1	11	1		18,746
15	50062400	JOINT A10 X13,5	1	A 10 x 13,5 DIN 7603-Cu		0,001	4	11	1		0,364
16	50062300	CLOS.SCREW M10X1	1	M 10 x 1 DIN 908-5.8 A3C		0,005	4	11	1		4,3225
34	01279510	COVER F. AIRFILTER	1			0,795	1	21	1		249,795
35	04047701	SEALING STR. LG 704	1	705 mm		0,060	1	21	1		39,039
36	_noorder	No single order	-								
37	05039402	CLOSING COVER	1			0,012	1	21	1		8,099
38	03814100	INSULATING DISC	1			0,002	1	21	1		4,368
39	05038700	WASHER 11 X 36 X 3	1	11 x 36 x 3		0,022	1	21	1		5,369
40	01490800	WING SCREW	1			0,074	1	21	1		52,871
41	01287900	GASKET AIRFILTER	1			0,024	1	21	1		17,1535
42	04047300	INTERMEDIATE FLANGE	2			0,075	1	21	1		42,315
46	50411900	CLOSING PLUG 7	2	F 2 PHT SCHW.		0,001	4	21	1		4,5955
48	05026100	EQUALIZING RING	1			0,020	1	21	4		11,7845
49	01411000	CYCLONE	1			0,255	4	21	4		151,697
50	50406600	HOSE CLIP 40/60	1	40 / 60		0,036	4	21	1		9,737
51	00575900	CAP	1			0,064	1	11	1		41,496





**ORYGINALNE CZĘŚCI ZAMIENNE SERWIS GWARANCYJNY I POGWARANCYJNY WYMIARY  
SERWISOWE ORAZ KATALOGI CZĘŚCI ZAMIENNYCH NA STRONIE WWW.WOBIS.PL/SERWIS**

Pos.	Part no.	Description	Qty.	Notice	Add. notice	kg	EA	TA	DA	dDPW	List price
1	01498800	EXHAUST SILENCER S	1			4,690	1	22	1		872,5535
2	_noorder	No single order	-								
3	50404000	ALL.SCR.M 8 X 30	3	M 8 x 30 DIN 912-8.8 C4P		0,017	4	21	1		2,457
4	01507500	EXHAUST SILENCER S	1			4,971	1	22	2		872,5535
5	_noorder	No single order	-								
6	01429100	GASKET EXHAUST SIL.	1			0,045	1	21	1	d1	23,3415
7	01500901	EXHAUST SILENCER	1			0,830	1	21	2		256,165
10	03877300	EXHAUST ELBOW	1			0,264	1	21	2		90,9545
11	03877700	PIPE CLIP 52,5	1	52,5 mm		0,147	1	21	2		23,1595
12	50249500	HEXSCREW M 10X50	1	M 10 x 50 DIN 931-8.8 A3C		0,041	4	21	1		5,0505
13	50145900	FLAT WASHER 10,5	1	B 10,5 DIN 125-St A3C		0,004	4	11	1		1,4105
14	40028600	HEX.NUT M10	1	VM 10 DIN 980-8 C3A		0,010	4	11	1		2,6845
15	50388100	PIPE CLIP 1 3/8-36	1	3/8-36 883-4 ZN		0,104	4	21	2		19,7015
16	03997101	EXHAUST TUBE	1			0,332	1	21	2		135,954
17	03997000	EXHAUST ELBOW	1			0,321	1	21	2		199,199
18	01191902	GUARD	1			0,425	1	21	1		191,009
19	05034202	SPRING WASHER	10	6,5 x 38		0,010	1	21	1		4,823
20	50255700	ALL.SCR.M 6X 12	5	M 6 x12 DIN 912-8.8 C4A		0,005	4	21	1		1,729
25	50037300	STUD M 8X 18	2	M 8 x 18 DIN 835-10.9		0,011	4	11	1		2,912
26	40028400	HEX.NUT M 8	2	VM 8 DIN 980-8 C3A		0,008	4	11	1		2,2295
27	50120000	DISC A 6,4	5	A 6,4 DIN 9021-St A3C		0,003	4	11	1		0,455
J	50283004	HIGH TEMP.PASTE	1			0,110	4	12	0		71,617

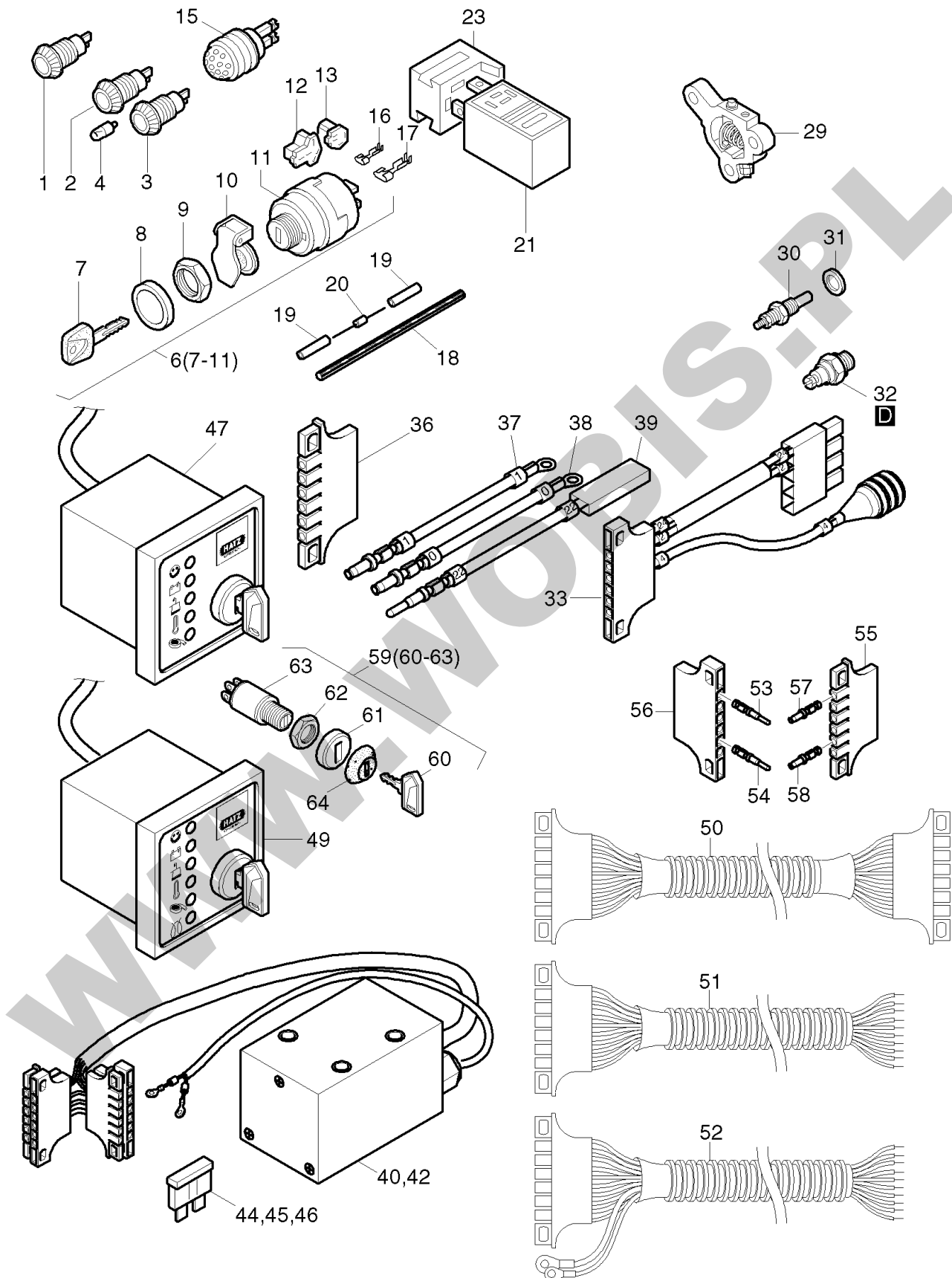


**ORYGINALNE CZĘŚCI ZAMIENNE SERWIS GWARANCYJNY I POGWARANCYJNY WYMIARY  
SERWISOWE ORAZ KATALOGI CZĘŚCI ZAMIENNYCH NA STRONIE WWW.WOBIS.PL/SERWIS**

Pos.	Part no.	Description	Qty.	Notice	Add. notice	kg	EA	TA	DA	dDPW	List price
1	50486400	STUD M12X 50	2	M 12 x 50Fo DIN 835-8.8 A3C		0,066	4	21	1		7,9625
2	50495900	STARTER 12V 2,0KW	1	12 V - 2,0 kW part was replaced by 50495901		4,174	0	21	7		
3	50093700	FLAT WASHER A 13	2	13 DIN 125-St A3C		0,006	4	11	1		1,729
4	50380600	HEXAGON NUT M 12	2	M 12 DIN 970-8 A3C		0,014	4	21	1		2,912
5	05001200	CLIP	4			0,005	1	21	1		7,644
6	50149100	ALLEN SCREW M 6X 12	1	M 6 x 12 DIN 912-8.8 A3C		0,005	4	11	1		1,092
7	50208500	SPRING WASHER 8	4	8 DIN 128 A3C		0,001	4	11	1		1,4105
8	50148000	HEXAGON NUT M 8	2	M 8 DIN 934-8 A3C		0,005	4	11	1		1,4105
11	01592400	COIL WITH WIRE 12V	1	12 V		0,419	1	22	2		451,451
12	_noorder	No single order	-								
13	50448800	ALL.SCR.M 6X 40	1	M 6 x 40 DIN 6912-8.8 A3C		0,010	4	11	1		3,2305
14	50390701	CON.SPR.WASHER 6	2	6 DIN 6796 - 6 - FST ZN		0,001	4	11	1		1,0465
15	50448700	ALL.SCR.M 6X 30	1	M 6 x 30 DIN 6912-8.8 A3C		0,007	4	21	1		2,3205
16	50144500	FLAT WASHER 6,4	2	6,4 DIN 125-St A3C		0,001	4	11	1		0,455
20	01462800	ELECTRIC WIRE	1			0,085	1	21	1		61,4705
22	50170900	SPRING WASHER 6	6	6 DIN 128 - A3C		0,001	4	11	1		0,455
23	04021210	GEARRING S/Z/C	1			1,110	1	21	1		299,663
26	01440301	SUPPORT	1			0,104	1	21	5		
27	50165400	ALL.SCR.M 8X 16	2	M 8 x 16 DIN 912-8.8 A3C		0,009	4	21	1		2,6845
28	01248122	REGULATOR 12V	1	12V part was replaced by 01248123		0,050	0	21	7		
29	01440100	FASTENING PLATE	1			0,372	1	21	1		102,8755
30	50422500	CTR.SUNK SCR. M6X12	2	M 6 x 12 DIN 7991 - 8.8 A3C		0,002	4	11	5		
31	50373700	PLUG SLEEVE HOUSING	1			0,005	4	21	1		16,835
32	50373600	PIN TERM.HOUS.6 WAY	1			0,007	4	21	1		16,835
33	50216300	WASHER 5,3	2	5,3 DIN 125-St A3C		0,001	4	11	1		0,455
34	50335700	HEXSCREW M 5X 25	2	M 5 x 25 DIN 933-8.8 A3C		0,005	4	11	1		1,4105
35	50402100	PLUG SLEEVE HOUSING	1	4-P.		0,003	4	21	1		26,2535
36	50402000	PLUG HOUSING 4-P.	1			0,002	4	21	1		26,2535
37	50358400	STRAP	4	200 x 4,8 mm SCHWARZ		0,001	4	11	1		0,6825







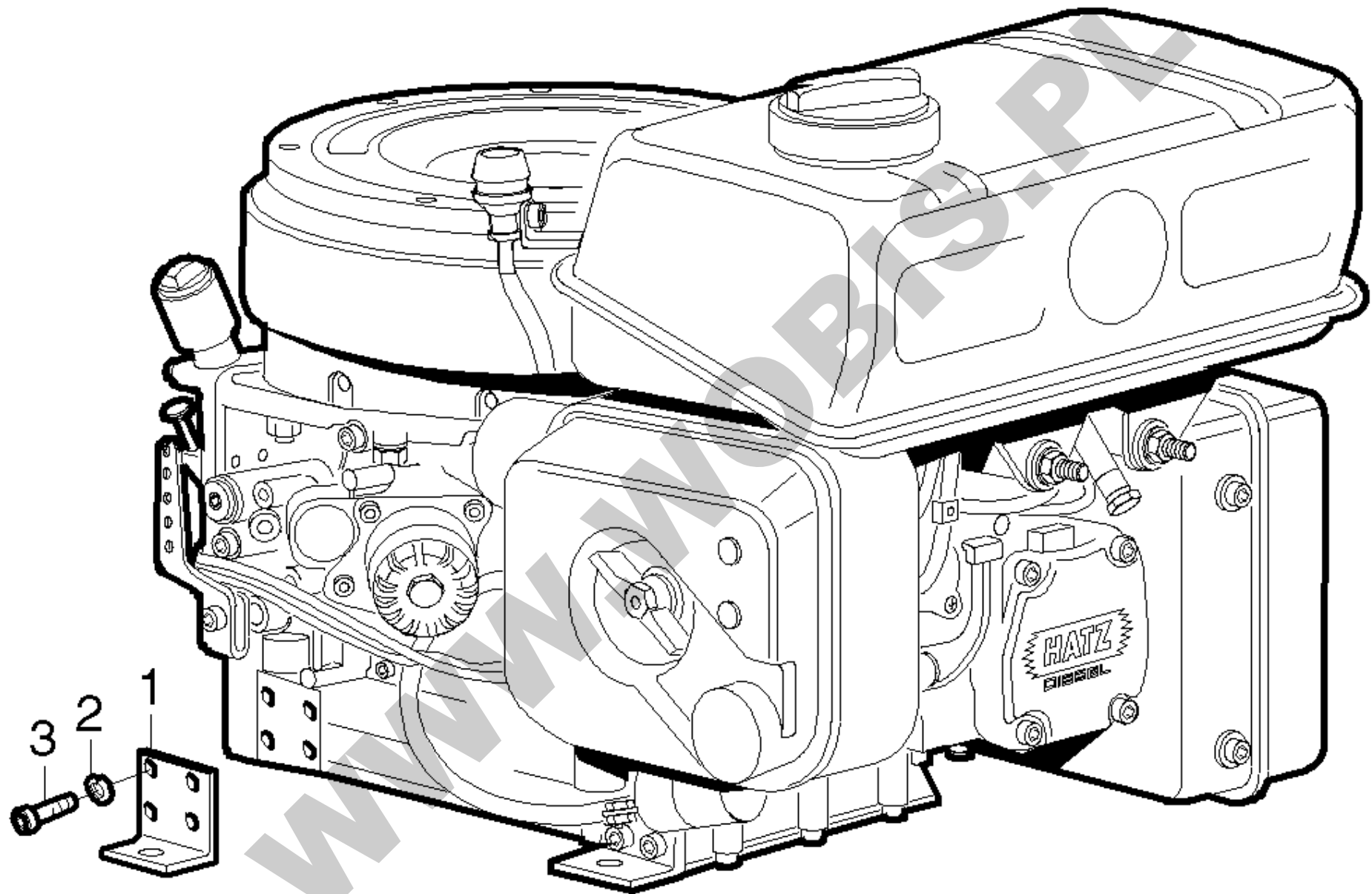
**ORYGINALNE CZĘŚCI ZAMIENNE SERWIS GWARANCYJNY I POGWARANCYJNY WYMIARY  
SERWISOWE ORAZ KATALOGI CZĘŚCI ZAMIENNYCH NA STRONIE WWW.WOBIS.PL/SERWIS**

Pos.	Part no.	Description	Qty.	Notice	Add. notice	kg	EA	TA	DA	dDPW	List price
1	50176500	INDICATOR LAMP BAT	1	BATT.		0,012	4	21	2		25,0705
2	50176400	INDICATOR LAMP TEMP	1	TEMP.		0,012	4	21	2		25,0705
3	50176600	INDICATOR LAMP OIL	1	OIL		0,012	4	21	2		25,0705
4	40009700	BULB 12V-2W	0... 3	12 V - 2 W		0,002	4	21	2		8,099
6	50276502	GLOW START.SWITCH	1			0,191	4	21	2		287,105
7	50345300	SWITCH BOX KEY	1	14603		0,004	4	12	1		28,847
8	_noorder	No single order	-								
9	_noorder	No single order	-								
10	49050900	COVER	1			0,016	4	23	1		42,9065
11	_noorder	No single order	-								
12	50276700	PLUG SLEEVE HOUSING	1	6 - P		0,005	4	21	2		12,0575
13	50276600	PLUG SLEEVE HOUSING	1	4 - P		0,006	4	21	2		10,01
15	50397200	GLOW CONTROLLER	1	12 - 24 V		0,113	4	21	4		172,2175
16	40074700	PLUG SLEEVE	5	B 6,3 - 2,5 BZ		0,001	4	21	1		3,003
17	50276800	PLUG SLEEVE	4	9,5 - 6A		0,002	4	21	2		6,3245
18	03670000	INSUL.HOSE 120MM	2	4 x 120 mm		0,001	1	21	4		3,094
19	50189200	MULTIPOLE CONNECTOR	4	EHQ 453-1		0,001	4	21	2		1,5925
20	50344400	DIODE	2	DIODE		0,001	4	21	2		2,4115
21	50275802	RELAY ENG.PROT. 12V	0... 1	12 V HATZ MSR		0,050	4	21	2		448,2205
23	50276000	SOCKET	1			0,021	4	21	2		23,023
29	01275500	HEATER FLANGE	1	12 - 24 V		0,075	1	21	2		266,721
30	50268600	TEMP.SWITCH C-HD220	1	TEMP. 12-24V		0,016	4	21	1		172,1265
31	05162400	BUSH 10,4X14X4	1	10,4 x 14 x 4		0,002	1	21	2		7,5985
32	50272200	OIL PRESSURE SWITCH	1	12 - 24V Oil n > 2300 min-1		0,031	4	21	1		45,8185
33	01403620	WIRING HARNESS	1			0,027	1	21	1		94,7765
36	50373700	PLUG SLEEVE HOUSING	1			0,005	4	21	1		16,835
37	01574300	ELECTRIC WIRE 350MM	1	(1)		0,025	1	21	1		23,7965
38	01574401	ELECTRIC WIRE 250MM	1	(0) part was replaced by 01574402		0,007	0	21	0		
39	01526800	ELECTR.WIRE 360 MM	1	(22)		0,011	1	21	1		27,1635

**ORYGINALNE CZĘŚCI ZAMIENNE SERWIS GWARANCYJNY I POGWARANCYJNY WYMIARY  
SERWISOWE ORAZ KATALOGI CZĘŚCI ZAMIENNYCH NA STRONIE WWW.WOBIS.PL/SERWIS**

Pos.	Part no.	Description	Qty.	Notice	Add. notice	kg	EA	TA	DA	dDPW	List price
40	01589300	POWERBOX 12V	1	12 V Powerbox II		0,671	1	21	2		1143,051
42	01591000	POWERBOX 12 V	1	12 V Powerbox III		0,612	1	21	4		1097,5965
44	50459300	FUSE LINK 10A	0... 1	10 A		0,002	4	21	4		10,829
44	50430400	FUSE LINK 15A	0... 1	15 A		0,002	4	31	0		3,8675
45	50430700	FUSE LINK 30A	0... 1	30 A		0,002	4	31	0		3,8675
46	50433000	FUSE LINK 40A	1... 2	40 A part run out no successor		0,001	4	31	0		3,913
47	01551802	INSTRUMENT BOX 12V	1	12 V, A 1		0,989	1	21	2		938,2555
49	01558901	INST.BOX 12/24V AUT	1	12 V / 24 V, Aut.		1,081	1	21	2		2114,7945
50	01611200	WIRING HARNESS	1	K 1 - 2 m		0,613	1	21	2		375,6935
51	01549801	WIRING HARNESS 2M	1	K 2 - 2 m		0,606	1	21	2		292,838
52	01192710	WIRING HARNESS	1	K 3 - 2 m		0,838	1	21	2		341,614
53	50374300	PIN TERM. 2,5-4,0	1	2,5 - 4,0		0,001	4	21	1		4,4135
54	50374100	PIN TERM. 0,5-1	5	0,5 - 1,0		0,001	4	21	1		4,4135
55	50373700	PLUG SLEEVE HOUSING	1			0,005	4	21	1		16,835
56	50373600	PIN TERM.HOUS.6 WAY	1			0,007	4	21	1		16,835
57	50373800	SLEEVE 0,5-1,0	5	0,5 - 1,0		0,001	4	21	1		4,4135
58	50373900	SLEEVE 1,5-2,5	1	1,5 - 2,5		0,001	4	21	1		4,4135
59	50384401	STARTING SWITCH	1			0,139	4	21	1		189,007
60	50404900	SWITCH BOX KEY	1	Nr. 14644		0,012	4	21	1		22,659
61	_noorder	No single order	-								
62	_noorder	No single order	-								
63	_noorder	No single order	-								
64	05126402	PROTECTION CAP	1			0,002	1	21	1		7,644
D	50223300	LOCTITE 221	-	50 ML		0,077	4	12	0		99,0535

**ORYGINALNE CZĘŚCI ZAMIENNE SERWIS GWARANCYJNY I POGWARANCYJNY WYMIARY  
SERWISOWE ORAZ KATALOGI CZĘŚCI ZAMIENNYCH NA STRONIE WWW.WOBIS.PL/SERWIS**



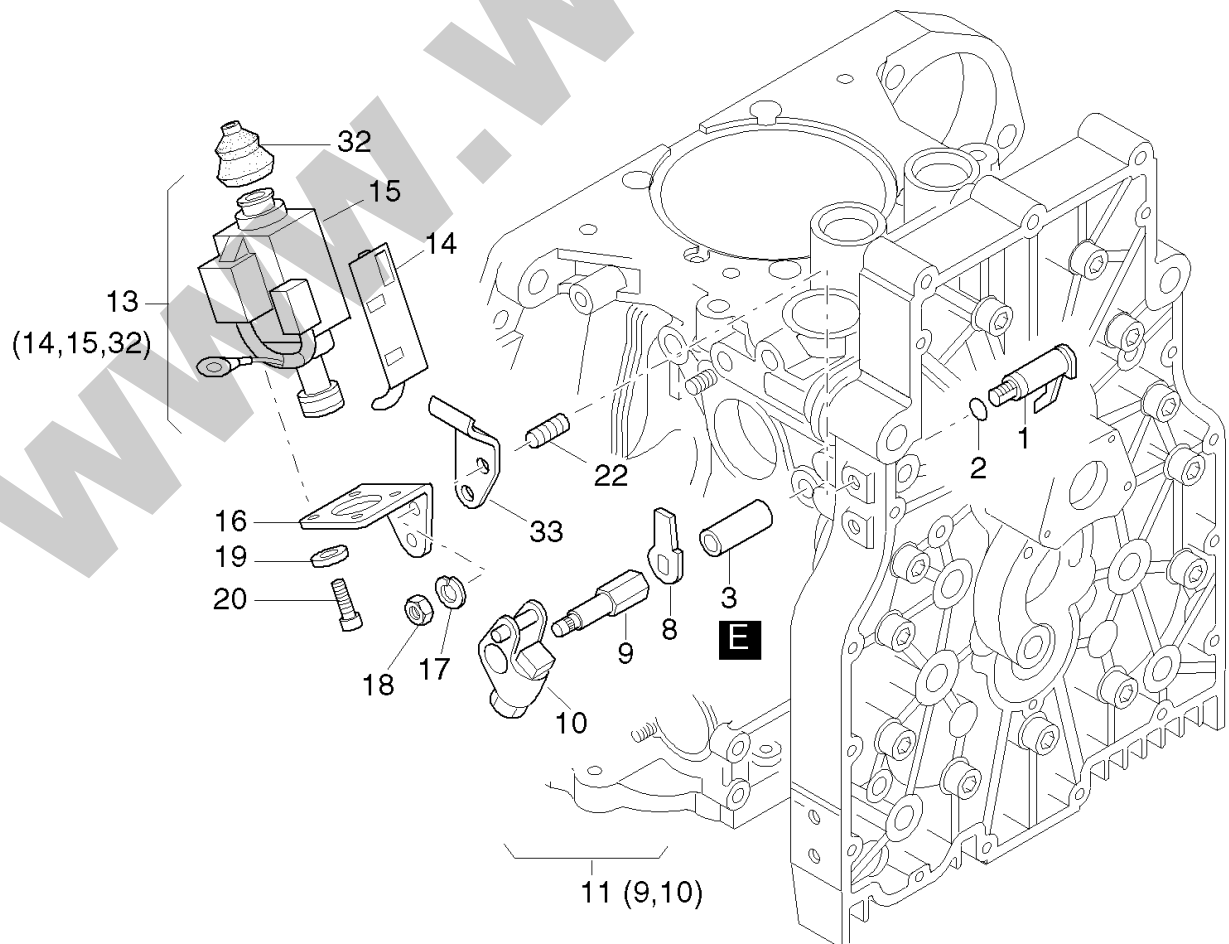
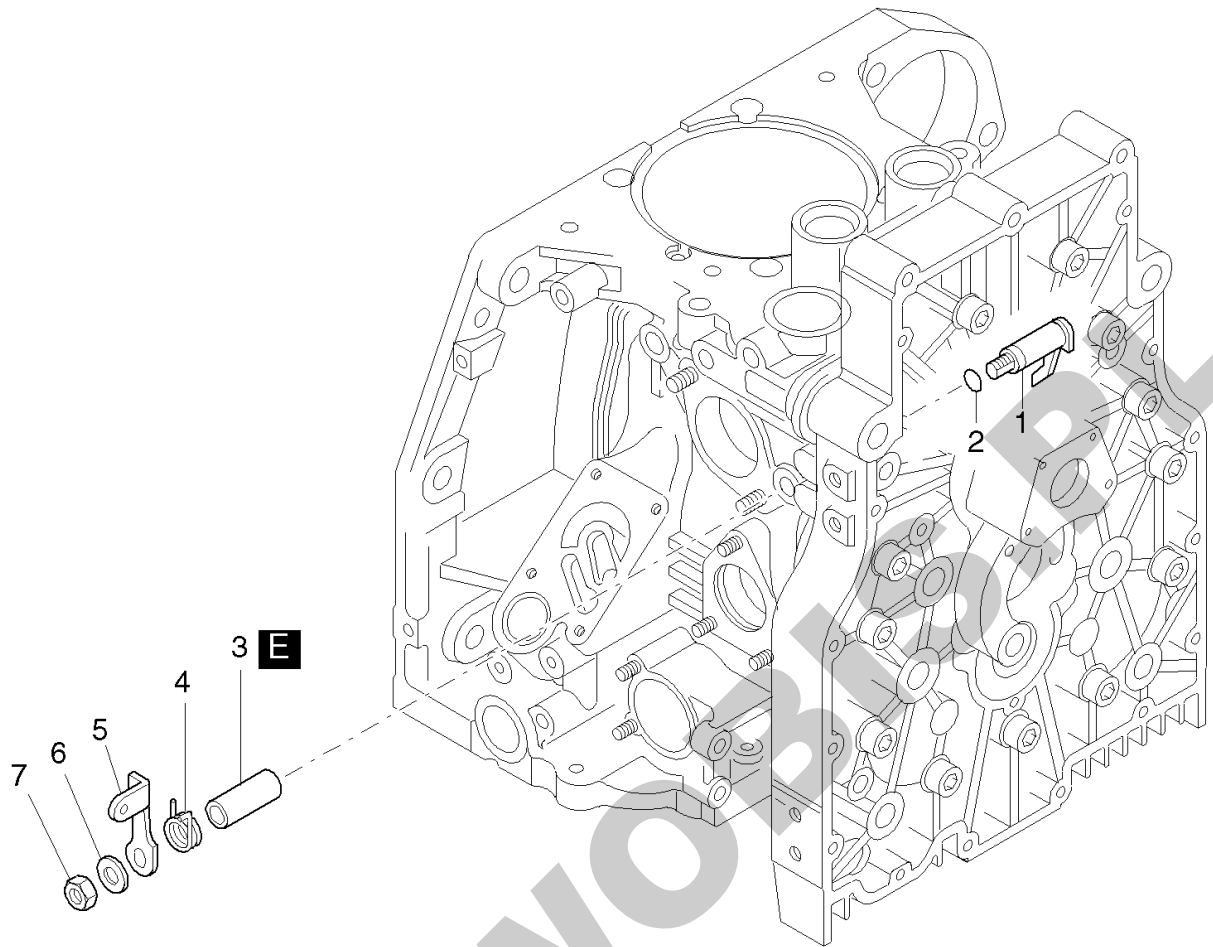
**AUTORYZOWANY SERWIS HATZ  
P.P.U.H. WOBIS 41-803 ZABRZE ul. BYTOMSKA 135**

**WWW.WOBIS.PL**

**hatz@wobis.pl**

**TEL. 032 275 32 26 FAX 032 274 63 96**





**ORYGINALNE CZĘŚCI ZAMIENNE SERWIS GWARANCYJNY I POGWARANCYJNY WYMIARY  
SERWISOWE ORAZ KATALOGI CZĘŚCI ZAMIENNYCH NA STRONIE WWW.WOBIS.PL/SERWIS**

Pos.	Part no.	Description	Qty.	Notice	Add. notice	kg	EA	TA	DA	dDPW	List price
1	01254604	LEVER CPL.	1			0,000	1	21	1		42,7245
2	50343300	O-RING 4,6 X 1,85	1	4,6 x 1,85		0,001	4	21	1		1,092
3	04021400	BUSH	1			0,007	1	21	1		22,0675
4	04021800	SPRING	1			0,002	1	11	1		6,6885
5	04021700	LEVER	1			0,011	1	21	1		11,5115
6	50144500	FLAT WASHER 6,4	1	6,4 DIN 125-St A3C		0,001	4	11	1		0,455
7	50328300	HEXAGON NUT VM6	1	VM 6 DIN 980-8 A3C		0,002	4	11	1		1,4105
8	05209200	SUPPORT	1			0,005	1	21	1		19,019
9	_noorder	No single order	-								
10	01493110	LEVER F.STOP MAGNT.	1	part was replaced by 01493111		0,015	0	21	7		
11	01515300	SHAFT+LEVER STOPMAG	1			0,035	1	22	2		53,1895
13	01515500	LIFTING MAGNET 12V	1	12 V		0,412	1	22	2		804,0305
14	05058400	CABLE HOLDER	1			0,014	1	21	2		13,104
15	_noorder	No single order	-								
16	05023501	CONSOLE	1			0,039	1	21	2		17,5175
17	50170900	SPRING WASHER 6	2	6 DIN 128 - A3C		0,001	4	11	1		0,455
18	50144400	HEXAGON NUT M 6	2	M 6 DIN 934 - 8 A3C		0,002	4	11	1		1,2285
19	50216300	WASHER 5,3	3	5,3 DIN 125-St A3C		0,001	4	11	1		0,455
20	50112600	ALL.SCR.M 5X 10	4	M 5 x 10 DIN 6912-8.8 A3C		0,003	4	11	1		2,6845
22	50366800	STUD M 6X12	2	M 6 x 12 DIN 835-8.8 A3C		0,004	4	11	1		4,186
32	50248900	BELLOW	1			0,002	9	21	0		25,753
33	05205700	SUPPORT	1			0,030	1	21	1		7,735
E	50223400	LOCTITE 648	1	10 ML		0,021	4	12	0		38,6295

