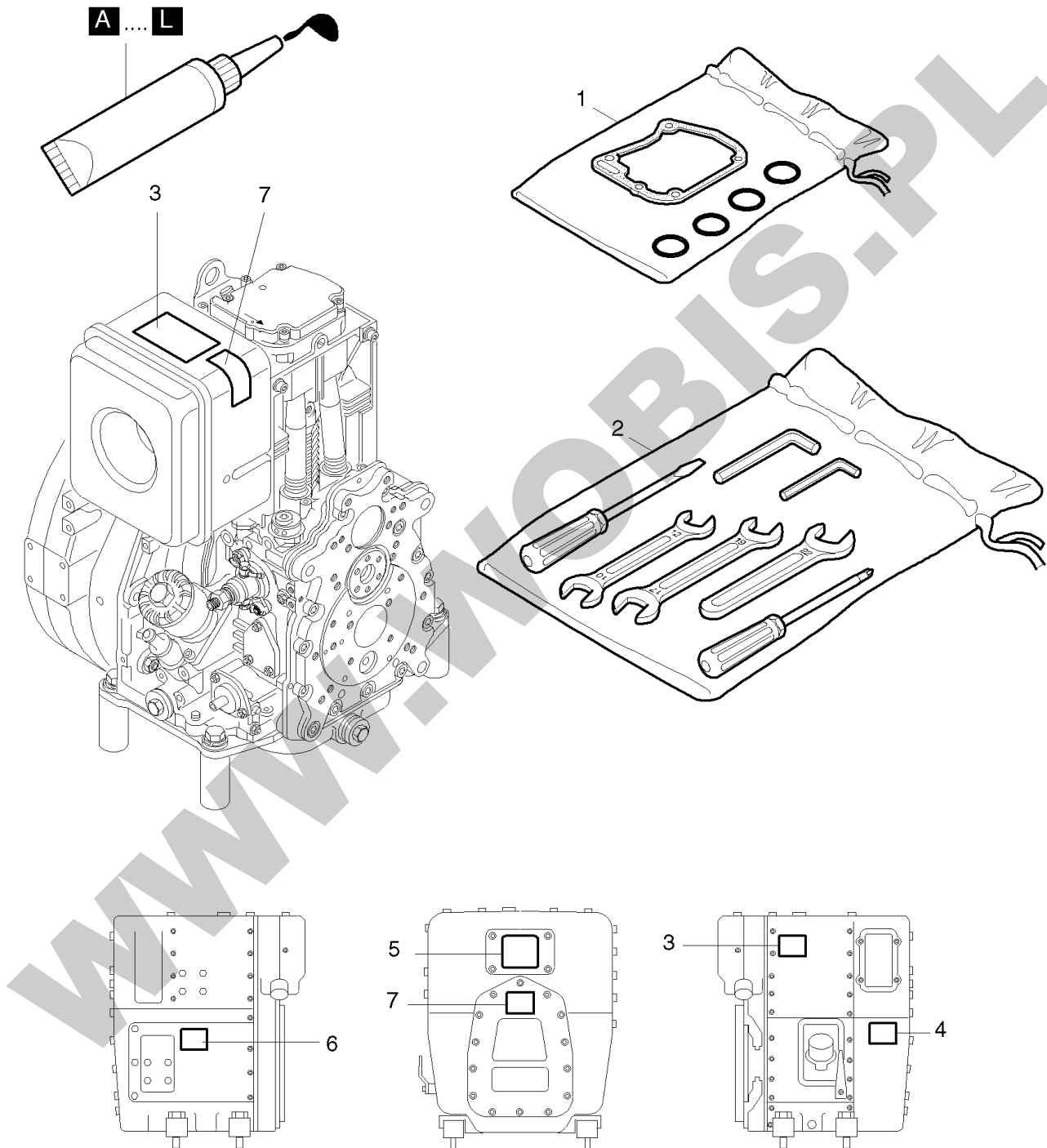


**ORYGINALNE CZĘŚCI ZAMIENNE SERWIS GWARANCYJNY I POGWARANCYJNY WYMIARY
SERWISOWE ORAZ KATALOGI CZĘŚCI ZAMIENNYCH NA STRONIE WWW.WOBIS.PL/SERWIS**

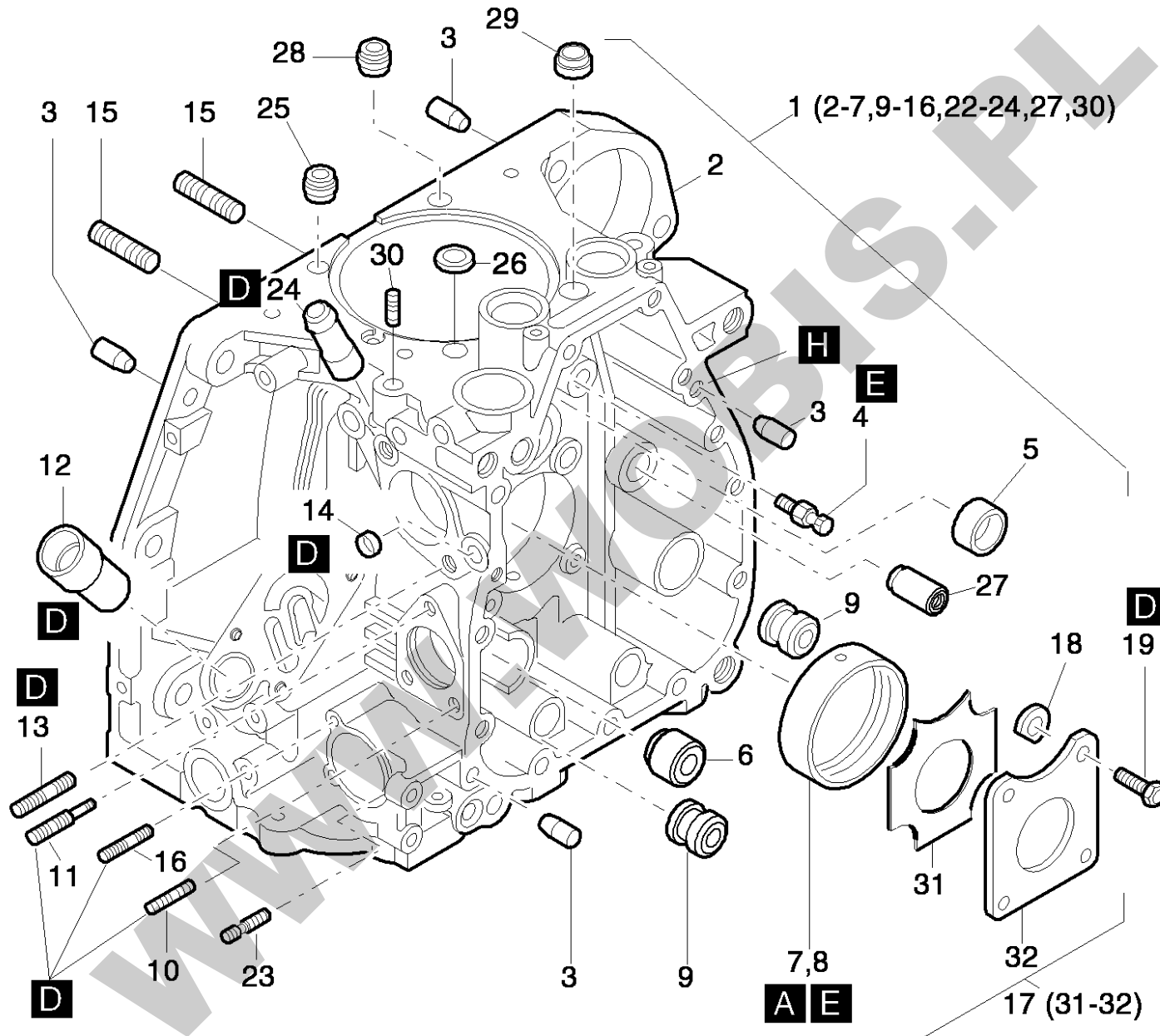
Pos.	Part no.	Description	Qty.	Parts return	Notice	Add. notice	kg	dDPW	List price
1	000001517802	GSK.SET CYL.HD.1D81	1	●			0,204		184,87
2	000001249322	GASK.S.CRANKC.60/90	1	●			0,265		501,23
3	000001249410	MAINT.KIT 1D60/90 1	1	●			1,150		422,29
3	000001292411	MAINT.KIT 1D60/90 3	1	●	without oil filter		0,928		325,05
3	000001292910	MAINT.KIT D60..81C1	1	●			1,500		422,70
5	000001487901	RUBBER COMP.SET " RUBBER COMP.SET ""	1	●			1,000		1302,67
6	000001942000	REP.SET CAPS.D60/81	1	●			20,000		6010,55



**ORYGINALNE CZĘŚCI ZAMIENNE SERWIS GWARANCYJNY I POGWARANCYJNY WYMIARY
SERWISOWE ORAZ KATALOGI CZĘŚCI ZAMIENNYCH NA STRONIE WWW.WOBIS.PL/SERWIS**

Pos.	Part no.	Description	Qty.	Parts return	Notice	Add. notice	kg	dDPW	List price
1	000001247512	ACCESSORIES KIT1D..	1	●	Zubehörsatz - Accessories kit		0,019		17,84
2	000001247600	TOOLS 1D30...1D81	1	●			0,465		76,39
3	000004048304	STICKER LABEL	1	●			0,001		7,74
4	000003614401	STICKER LABEL	1	●	part was replaced by 000003614402	""C""	0,001		8,46
5	000005034700	STICKER SILENT PACK	1	●		""C""	0,002		15,24
6	000003614401	STICKER LABEL	1	●	part was replaced by 000003614402	""C""	0,001		8,46
7	000005025200	STICKER CR-START	1	●	Handstart, demarr. man. part was replaced by 000005025201		0,001		8,46
A	000050223001	LOCTITE ACTIVATOR N	1	●	500 ML DIN 7649		0,580		280,83
B	000050223101	LOCTITE 574	1	●	50 ML		0,088		102,74
C	000050223200	LOCTITE 601	1	●	50 ML		0,079		102,74
D	000050223300	LOCTITE 221	1	●	50 ML		0,077		102,74
E	000050223400	LOCTITE 648	1	●			0,021		40,04
F	000050223900	TECHNICOLL CLEANER	1	●	750 GR		0,870		104,97
F	000050223800	TECHNICL.ADHES.8058	1	●	750 GR		0,875		137,73
G	000050256501	LOCTITE IS 407	1	●			0,033		54,10
H	000070018944		1	●			0,400		142,64
J	000050283004	HIGH TEMP.PASTE	1	●			0,110		74,30
K	000050342600	GREASE START.DEVICE	1	●	100 GRAMM part was replaced by 000050342601		0,100		
L	000050256600	SILICON SEALER	1	●			0,130		200,56
M	000050485100	GRINDING PASTE 80ML	1	●			0,113		100,05

**ORYGINALNE CZĘŚCI ZAMIENNE SERWIS GWARANCYJNY I POGWARANCYJNY WYMIARY
SERWISOWE ORAZ KATALOGI CZĘŚCI ZAMIENNYCH NA STRONIE WWW.WOBIS.PL/SERWIS**

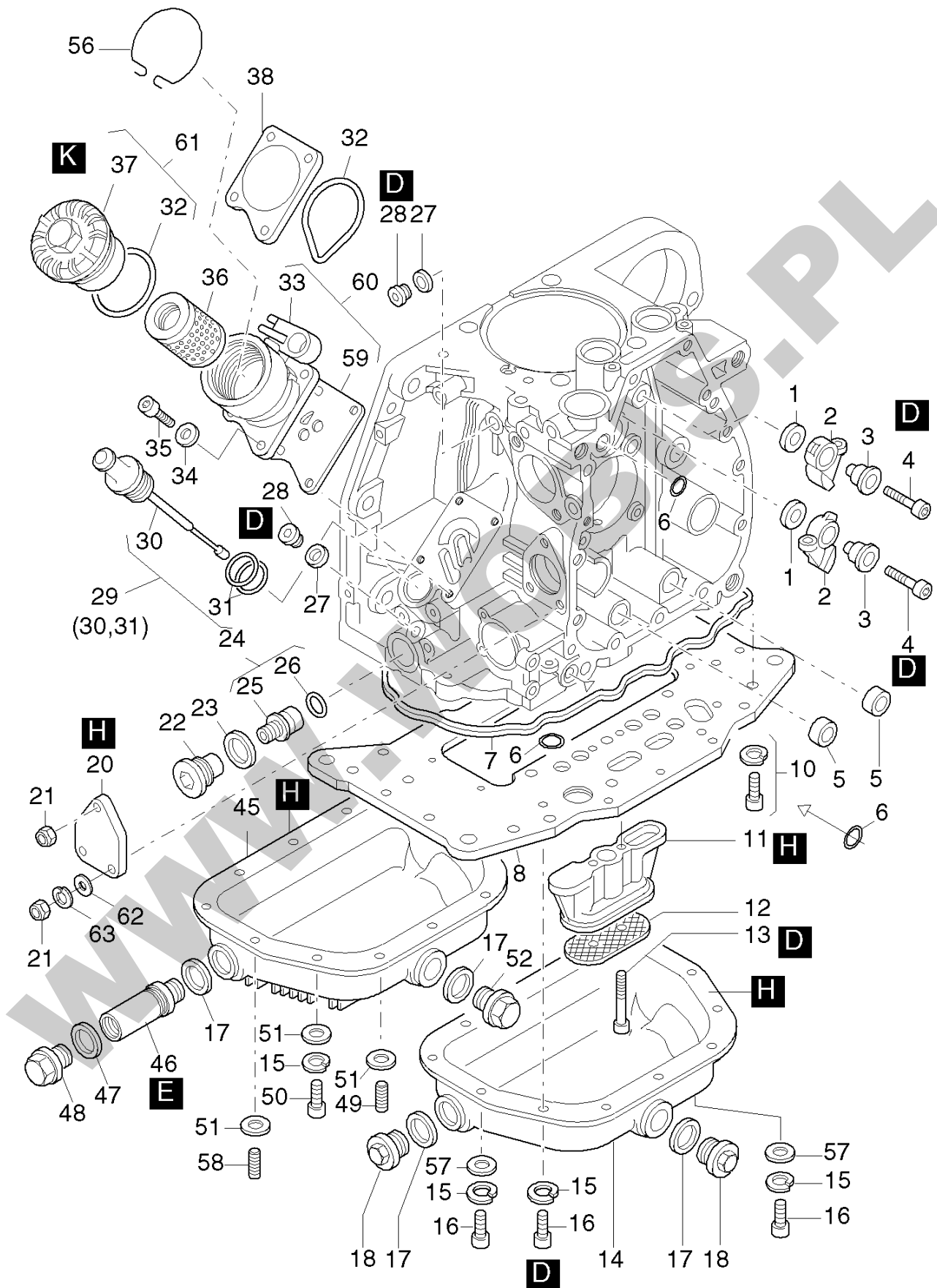


**ORYGINALNE CZĘŚCI ZAMIENNE SERWIS GWARANCYJNY I POGWARANCYJNY WYMIARY
SERWISOWE ORAZ KATALOGI CZĘŚCI ZAMIENNYCH NA STRONIE WWW.WOBIS.PL/SERWIS**

Pos.	Part no.	Description	Qty.	Parts return	Notice	Add. notice	kg	dDPW	List price
1	000001249070	CRANKCASE 1D81..EPA	1	●	1D81... EPA 1+2		9,150		3250,16
2	_noorder	No single order	-	●					
3	000050249102	CYL.PIN 8M 6 X 20	4	●	8 M 6 x 20 2-Fasen		0,005		2,64
4	000003793900	NOZZLE	1	●			0,005		18,84
5	000003793801	BEARING BUSH	1	●			0,008		
6	000003794000	PLUG	0... 1	●	ø 22 mm	""S""	0,021		14,24
7	000003793700	MAIN BEARING	1	●			0,080		123,44
8	000004033700	MAIN BEARING 0,5 -	1	●	- 0,5 mm		0,086		182,36
9	000004000800	PLUG	1... 2	●	ø 22 mm	s.Grp. Z01b Pos4	0,018		14,24
10	000050144300	STUD M 6X 16	2	●	M 6 x 16 DIN 835 - 8.8 A3C		0,005		4,14
11	000003794510	STUD	1	●			0,007		14,65
12	000003794800	INTERMEDIATE PIECE	1	●			0,050		27,71
13	000050601200	STUD M 8X 25	2	●	M 8 x 25 DIN 835-10.9 A3B		0,012		
14	000050325500	COVER 10	1	●	10 DIN 443-St A3C		0,001		1,46
15	000050602900	STUD M 8X 22	8	●	M 8 x 22 DIN 835-10.9		0,012		
16	000050328200	STUD M6X22	2	●	M 6 x 22 DIN 835 - 8.8 A3C		0,006		5,01
17	000002228000	THRUST PLATE	1	●			0,119		
18	000004069600	SHIM 1,2	0... 4	●	1,20 mm	End play 0,1-0,4mm	0,002		3,28
18	000004069500	SHIM 1,05	0... 4	●	1,05 mm	Axialspiel 0,1-0,4mm	0,001		3,28
19	000004062010	HEXSCREW M9 X 28	4	●	M 9 x28		0,017		9,51
23	000050328200	STUD M6X22	1	●	M 6 x 22 DIN 835 - 8.8 A3C		0,006		5,01
24	_noorder	No single order	-	●					
25	_nopart	Not in this engine	-	●					
26	_nopart	Not in this engine	-	●					

**ORYGINALNE CZĘŚCI ZAMIENNE SERWIS GWARANCYJNY I POGWARANCYJNY WYMIARY
SERWISOWE ORAZ KATALOGI CZĘŚCI ZAMIENNYCH NA STRONIE WWW.WOBIS.PL/SERWIS**

Pos.	Part no.	Description	Qty.	Parts return	Notice	Add. notice	kg	dDPW	List price
27	000004105000	PLUG 15MM	1	●	ø 15 mm	""S""	0,087		11,15
28	000050459800	SEALING CYL. SCREW	2	●			0,002		10,69
29	000004084500	SEALING RING	2	●			0,001	d2	6,37
30	_nopart	Not in this engine	-	●					
31	_noorder	No single order	-	●					
32	_noorder	No single order	-	●					
A	000050223001	LOCTITE ACTIVATOR N	1	●	500 ML DIN 7649		0,580		280,83
D	000050223300	LOCTITE 221	1	●	50 ML		0,077		102,74
E	000050223400	LOCTITE 648	1	●			0,021		40,04
H	000070018944		1	●			0,400		142,64



**ORYGINALNE CZĘŚCI ZAMIENNE SERWIS GWARANCYJNY I POGWARANCYJNY WYMIARY
SERWISOWE ORAZ KATALOGI CZĘŚCI ZAMIENNYCH NA STRONIE WWW.WOBIS.PL/SERWIS**

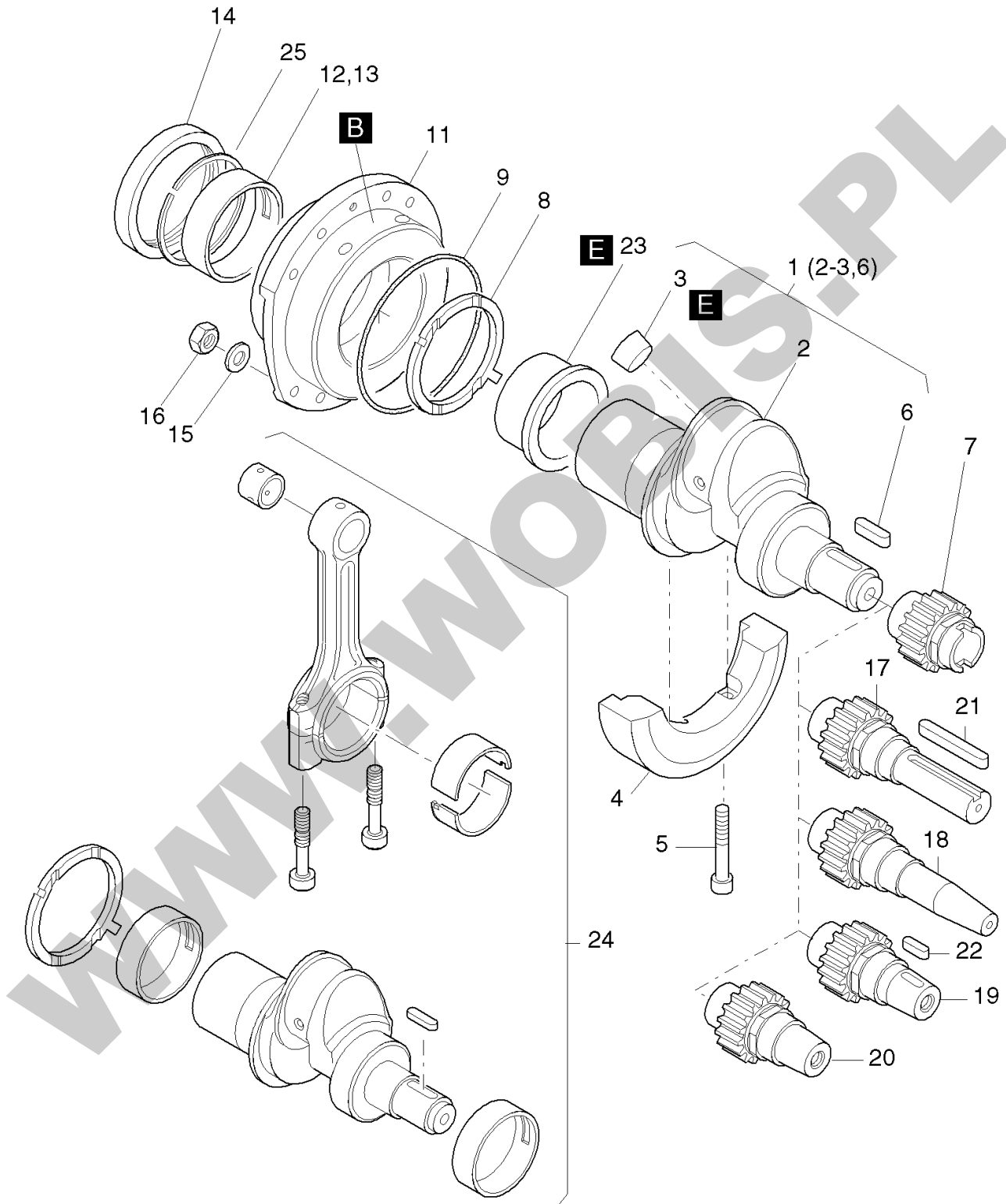
Pos.	Part no.	Description	Qty.	Parts return	Notice	Add. notice	kg	dDPW	List price
1	000003794100	WASHER	2	●	10,1 x 22 x 3		0,006		10,78
2	000003794300	CAM FOLLOWER	2	●			0,041		172,81
3	000003794201	CAM FOLLOW SPINDLE	2	●			0,018		41,86
4	000050545501	ALL.SCR.M 6X 30	2	●	M 6 x 30 DIN 912-10.9 KL 360 912-10.9KL360G		0,009		1,77
5	000003795800	O-RING 12X18,3X7,3	2	●	12 x 18,3 x 7,3		0,002	D2	13,38
6	000050329000	O-RING 9,5X2,5	3	●	9,5 x 2,5		0,001	D3	3,00
7	000003795100	O-RING265X269,4X3,6	1	●	265 x 269,4 x 3,6		0,013	D1	85,86
8	000001248810	PLATE	1	●			3,400		584,58
10	000050417600	ALL.SCR. M 8X25 Z4	22	●	M 8 x 25 Z4 DIN 912-8.8 A3C		0,015		3,14
11	000003794900	HOUSING	1	●			0,152		
12	000003795000	SUCTION SIEVE	1	●			0,013		15,24
13	000050327100	ALL.SCR.M6X50	2	●	M 6 x 50 DIN 6912-8.8 A3C		0,012		3,09
14	000001241700	OIL SUMP	1	●		""S, Z""	0,911		159,57
15	000050170900	SPRING WASHER 6	12	●	6 DIN 128 - A3C		0,001		0,46
16	000050329100	ALL.SCR.M 6X10	12	●	M 6x10 DIN 912-8.8 Inbus Plus		0,005		2,73
17	000050001600	JOINT A22 X27	2	●	A 22 x 27 DIN 7603 Cu		0,002	D2,W4	2,37
18	000050373100	DRAIN PLG.MAGNT.M22	0... 2	●	AM22x1,5DIN7604A3C MAGN.		0,038		30,67
18	000050140400	DRAIN PLUG AM22X1,5	0... 2	●	AM22x1,5DIN7604-5.8A3C	""C""	0,037		7,74
20	000003794701	COVER	1	●			0,056		11,24
21	000050328300	HEXAGON NUT VM6	3	●	VM 6 DIN 980-8 A3C		0,002		1,46
22	000001321200	CLOS.SCREW + SIEVE	1	●	M 24 x 1,5		0,052		40,50
23	000050286400	JOINT A24X29	1	●	A 24 x 29 DIN 7603-Cu		0,003	D1	4,78
24	000001321100	OIL RELIEF VALVE	1	●			0,028		83,86
25	_noorder	No single order	-	●					

**ORYGINALNE CZĘŚCI ZAMIENNE SERWIS GWARANCYJNY I POGWARANCYJNY WYMIARY
SERWISOWE ORAZ KATALOGI CZĘŚCI ZAMIENNYCH NA STRONIE WWW.WOBIS.PL/SERWIS**

Pos.	Part no.	Description	Qty.	Parts return	Notice	Add. notice	kg	dDPW	List price
26	000050460400	O-RING 18 X 2	1	●	18 x 2		0,001	D1	3,00
27	000050062400	JOINT A10 X13,5	2	●	A 10 x 13,5 DIN 7603-Cu		0,001	D2	0,36
28	000050062300	CLOS.SCREW M10X1	2	●	M 10 x 1 DIN 908-5.8 A3C		0,005		4,50
29	000001241500	DIPSTICK	1	●			0,032		39,13
30	_noorder	No single order	-	●					
31	000050359700	O-RING 20,29X2,62	2	●	20,29 x 2,62		0,001	D2	6,87
32	000050329200	RECTANG.RNG.50X55X3	2	●	50 x 55 x 3		0,002	D2,W1	11,88
33	_noorder	No single order	-	●					
34	000050081200	SPRING WASHER A 6	4	●	A 6 DIN 137 - A3C		0,001		0,46
35	000050170600	ALL.SCR.M 6X 20	4	●	M 6 x 20 DIN 912-8.8 A3C		0,007		1,77
36	000001480000	OILFILT.ELEM.1D....	1	●			0,060	W4	28,53
37	_noorder	No single order	-	●					
38	000004033401	COVER	1	●			0,105		40,36
45	000004045800	OIL SUMP	1	●		""C""	1,063		394,99
46	000004046300	DRAIN EXTENSION	1	●	92 mm	""C""	0,198		82,45
47	000050001400	JOINT A18 X22	1	●	A 18 x 22 DIN 7603 - Cu	""C""	0,002		1,68
48	000050044200	CLOS.SCREW M18X1,5	1	●	M 18 x 1,5 DIN 910	""C""	0,047		10,60
49	000050434300	STUD M 8X 18	2	●	M 6 x 20 DIN 939-8.8 "C"	""C""	0,009		3,55
50	000050050700	ALL.SCR.M 6X 16	8	●	M 6 x 16 DIN 912-8.8	""C""	0,005		1,77
51	000050144500	FLAT WASHER 6,4	12	●	6,4 DIN 125-St A3C	""C""	0,001		0,46
52	000050140400	DRAIN PLUG AM22X1,5	1	●	AM22x1,5DIN7604-5.8A3C	""C""	0,037		7,74
56	000004084001	LIFTING SPRING	1	●			0,001		7,96
57	_nopart	Not in this engine	-	●					
58	000050139201	STUD M 6X 16	2	●	M6 x 16 DIN 939-8.8 A3C	""C""	0,004		1,55

**ORYGINALNE CZĘŚCI ZAMIENNE SERWIS GWARANCYJNY I POGWARANCYJNY WYMIARY
SERWISOWE ORAZ KATALOGI CZĘŚCI ZAMIENNYCH NA STRONIE WWW.WOBIS.PL/SERWIS**

Pos.	Part no.	Description	Qty.	Parts return	Notice	Add. notice	kg	dDPW	List price
59	000005068900	GASKET	1	●			0,006	D1	10,24
60	000001318300	LUB.OIL FILT.HOUSG.	1	●			0,281		133,82
61	000001248901	COVER F.OILFILTER	1	●			0,102		79,99
62	000050144500	FLAT WASHER 6,4	2	●	6,4 DIN 125-St A3C		0,001		0,46
63	000050170900	SPRING WASHER 6	2	●	6 DIN 128 - A3C		0,001		0,46
D	000050223300	LOCTITE 221	1	●	50 ML		0,077		102,74
E	000050223400	LOCTITE 648	1	●			0,021		40,04
H	000070018944		1	●			0,400		142,64
K	000050342600	GREASE START.DEVICE	1	●	100 GRAMM part was replaced by 000050342601		0,100		

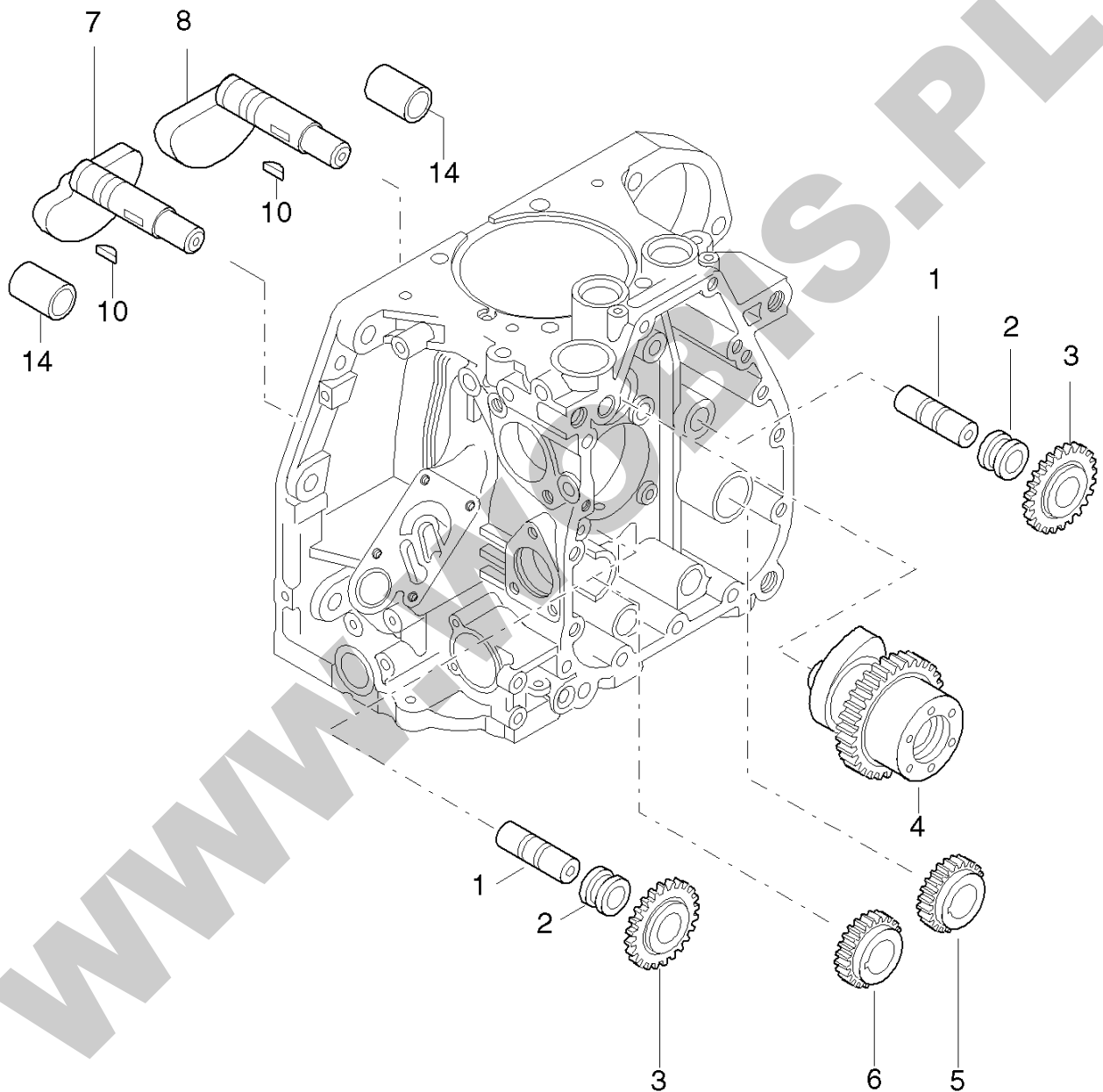


**ORYGINALNE CZĘŚCI ZAMIENNE SERWIS GWARANCYJNY I POGWARANCYJNY WYMIARY
SERWISOWE ORAZ KATALOGI CZĘŚCI ZAMIENNYCH NA STRONIE WWW.WOBIS.PL/SERWIS**

Pos.	Part no.	Description	Qty.	Parts return	Notice	Add. notice	kg	dDPW	List price
1	000001269820	CRANKSHAFT 1D60-D90	1	●			4,400		1550,91
2	_noorder	No single order	-	●					
3	000050087200	COVER 28	1	●	28 DIN 443		0,011		5,01
4	000003796000	COUNTER WEIGHT	1	●			1,046		100,96
5	000050055001	ALL.SCR.M10X 50	2	●	M 10 x 50 DIN 912-12.9		0,043		3,46
6	000050362600	FITTINGKEY A 6 X 4 X 32	1	●	A 6 x 4 x 32 DIN 6885 St 60		0,006		2,82
7	000003796120	GEARWHEEL F. CRANKS	1	●			0,225		472,38
8	000004000600	BUFFER RING	1	●			0,026		64,43
9	000050224900	O-RING 123X 2,5	1	●	123 x 2,5		0,003	D1	14,70
11	000004064210	BEARING FLANGE	1	●	part was replaced by 000004064211		0,999		
12	000004006800	MAIN BEARING	1	●			0,080		123,53
13	000004036100	MAIN BEARING 0,5 -	1	●	- 0,5 mm		0,083		182,36
14	000050362701	OIL SEAL 62X 90X10	1	●	62 x 90 x 10		0,053	D1	71,21
15	000050413600	WASHER 8,4	8	●	8,4 300 HV DIN 125A-A3C		0,001		1,14
16	000050364300	HEXAGON NUT M 8	8	●	M 8 DIN 934 - 10.9 A3C		0,005		1,77
17	000004023120	STUBSHAFT SAE CYL.	1	●	SAE ...2 ø 1" zyl., cyl.		0,666		642,14
18	000001485500	STUBSHAFT SAE TAPER	1	●	SAE ...4 ø 1" keg.		0,700		628,63
19	000004022910	STUBSHAFT ITALIA	1	●	ITAL. ...3 ø 30 mm tap.		0,445		887,48
20	_noorder	No single order	-	●					
21	000005141600	FITTINGKEY 6,35X61	1	●	A 6,35 x 61		0,018		6,51
22	000050017800	WOODRUFF KEY 4X6,5	1	●	4 x 6,5 DIN 6888		0,003		1,77
23	000050414400	WEAR SLEEVE 62X12,7	0... 1	●			0,050		318,23
24	000001512010	REP.SET CKRSH. 1D81	1	●	1D60 - 1D90 Rep.-kits ckrsh.		5,560		1810,81
25	_nopart	Not in this engine	-	●					

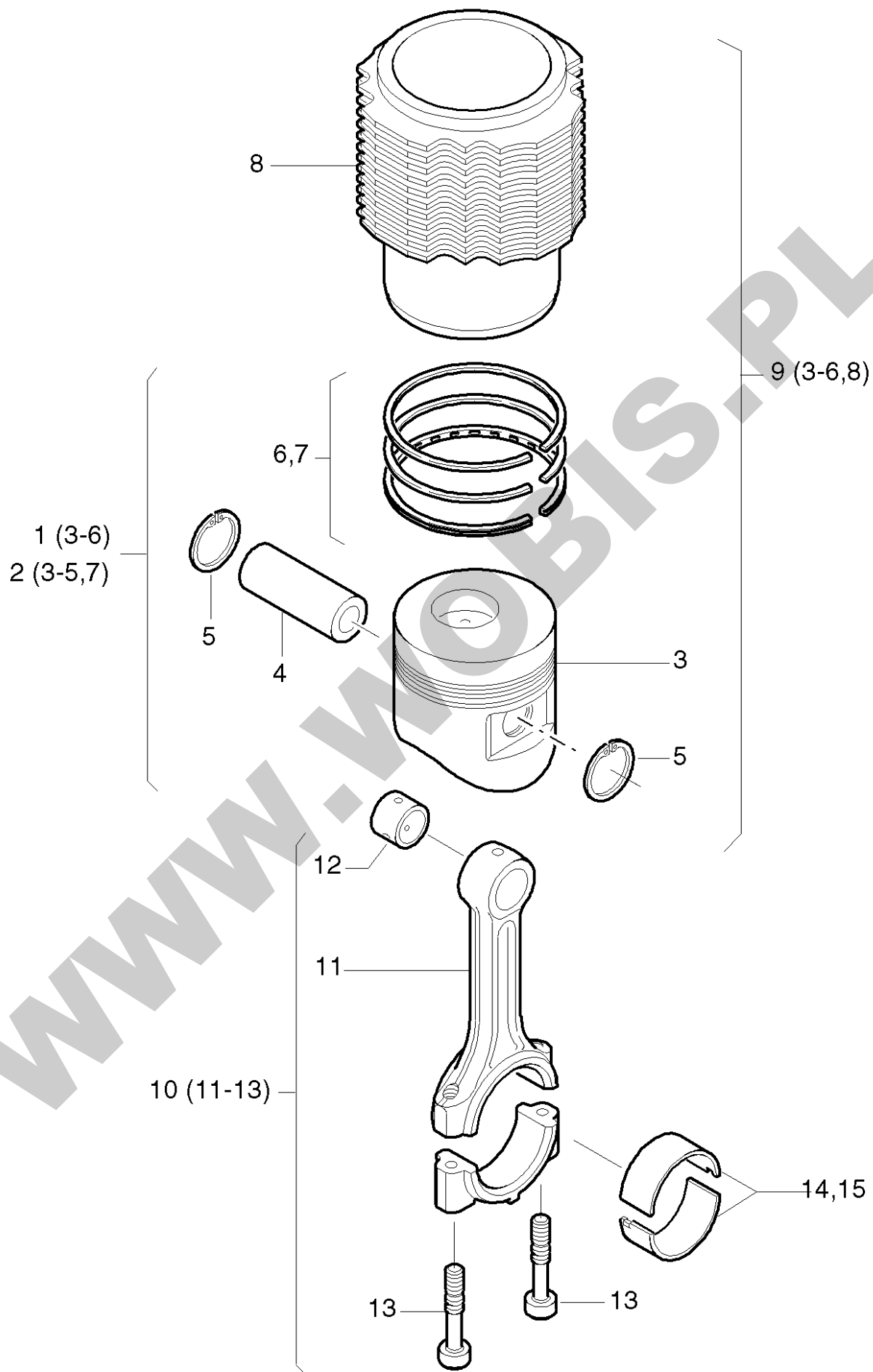
**ORYGINALNE CZĘŚCI ZAMIENNE SERWIS GWARANCYJNY I POGWARANCYJNY WYMIARY
SERWISOWE ORAZ KATALOGI CZĘŚCI ZAMIENNYCH NA STRONIE WWW.WOBIS.PL/SERWIS**

Pos.	Part no.	Description	Qty.	Parts return	Notice	Add. notice	kg	dDPW	List price
B	000050223101	LOCTITE 574		●	50 ML		0,088		102,74
E	000050223400	LOCTITE 648	1	●			0,021		40,04



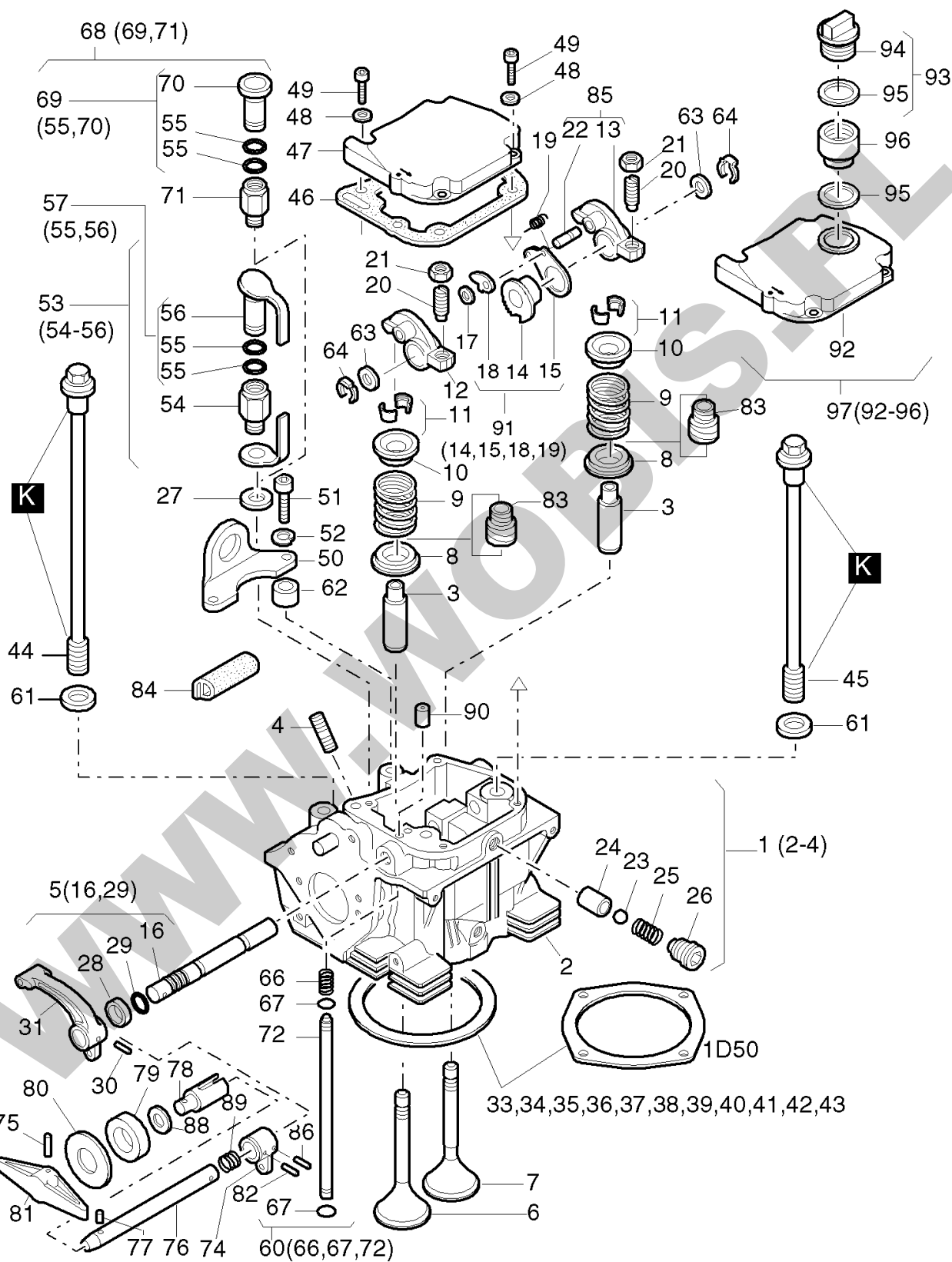
**ORYGINALNE CZĘŚCI ZAMIENNE SERWIS GWARANCYJNY I POGWARANCYJNY WYMIARY
SERWISOWE ORAZ KATALOGI CZĘŚCI ZAMIENNYCH NA STRONIE WWW.WOBIS.PL/SERWIS**

Pos.	Part no.	Description	Qty.	Parts return	Notice	Add. notice	kg	dDPW	List price
1	000003796401	SHAFT	2	●		Z,C	0,072		55,92
2	000003796500	BUSH	1... 2	●		Z,C	0,028		22,57
3	000001242000	GEARWHEEL	2	●		Z,C	0,176		331,38
4	000004099920	CAMSHAFT EPA2	1	●		S,Z,C	1,263		903,68
5	000003796800	GEARWHEEL	1	●	Z, U, C	Z,C	0,107		285,60
6	000003796900	GEARWHEEL	1	●	Z, U, C	Z,C	0,107		285,88
7	000003796710	SHAFT PUMP SIDE	1	●		Z,C	0,705		354,85
8	000003796610	SHAFT STARTER SIDE	1	●		Z,C	0,707		354,85
10	000050324900	WOODRUFF KEY 3X3,7	2	●	3 x 3,7 DIN 6888 St 60 Z, U, C	Z,C	0,001		2,46
14	_nopart	Not in this engine	-	●		Z,C			



**ORYGINALNE CZĘŚCI ZAMIENNE SERWIS GWARANCYJNY I POGWARANCYJNY WYMIARY
SERWISOWE ORAZ KATALOGI CZĘŚCI ZAMIENNYCH NA STRONIE WWW.WOBIS.PL/SERWIS**

Pos.	Part no.	Description	Qty.	Parts return	Notice	Add. notice	kg	dDPW	List price
1	000001313541	PISTON 100 EPA4	1	●			1,224		
2	000001314641	PISTON 100 +0,5EPA4	1	●	+ 0,5 mm		1,224		
3	_noorder	No single order	-	●					
4	000050594800	GUDGEON 30X15X75	1	●	30 x 15 x 75		0,309		
5	000050594900	CIRCLIP 30X1,2	2	●	30 x 1,2		0,002		
6	000001247310	PISTON RING SET 100	1	●			0,058		179,36
7	000001264510	PIST.RNG.SET100+0,5	1	●	+ 0,5 mm		0,061		
8	_noorder	No single order	-	●					
9	000001508330	CYL. W. PISTON EPA4	1	●			5,300		1466,74
10	000001244001	CONROD	1	●			0,925		818,86
11	_noorder	No single order	-	●					
12	000004032200	BUSH FOR CONROD	1	●			0,050		76,76
13	000004001810	CONROD SCREW	2	●			0,038		20,20
14	000002251900	BIG END BEARING 1D81/90	1	●			0,038		
15	000002252100	BIG END BEARING 0,5-1D81/90	1	●	- 0,5 mm		0,038		



**ORYGINALNE CZĘŚCI ZAMIENNE SERWIS GWARANCYJNY I POGWARANCYJNY WYMIARY
SERWISOWE ORAZ KATALOGI CZĘŚCI ZAMIENNYCH NA STRONIE WWW.WOBIS.PL/SERWIS**

Pos.	Part no.	Description	Qty.	Parts return	Notice	Add. notice	kg	dDPW	List price
1	000001499620	CYL. HEAD 1D81 EPA	1	●			4,332		1995,95
2	_noorder	No single order	-	●					
3	000004008712	VALVE GUIDE	2	●			0,053		54,96
4	000050038400	STUD M 8X 35	1	●	M 8 x 35 DIN 835-8.8 A3C		0,017		5,19
5	000001468920	ROCKER SHAFT 60/81	1	●			0,095		192,37
6	000004091001	VALVE INLET	1	●			0,111		76,17
7	000004091100	VALVE EXHAUST	1	●			0,098		92,68
8	000004005201	WASHER	2	●			0,015		17,79
9	000004005300	VALVE SPRING	2	●			0,041		18,20
10	000004005401	CUP	2	●			0,018		33,53
11	000002252200	COLLET	2	●			0,002		
12	000004003710	ROCKER INLET	1	●			0,055		184,59
13	_noorder	No single order	-	●					
14	_noorder	No single order	-	●					
15	000003778401	SPRING SHEET	1	●			0,002		2,91
16	_noorder	No single order	-	●					
17	000050117200	CIRCLIP	1	●	RA 4ME DIN 6799		0,001		0,46
18	000003365710	RATCHET F.DECOMPR.	1	●			0,004		31,44
19	000003366001	SPRING	1	●			0,001		5,82
20	000003783000	ADJUSTING SCREW	2	●			0,008		19,66
21	000003173100	HEXAGON NUT	2	●			0,004	W2	5,32
22	_noorder	No single order	-	●					
23	000050123800	BALL 7 MM G100	1	●	7 mm III DIN 5401		0,001		2,05
24	000004004700	BUSH	1	●			0,016		47,50

**ORYGINALNE CZĘŚCI ZAMIENNE SERWIS GWARANCYJNY I POGWARANCYJNY WYMIARY
SERWISOWE ORAZ KATALOGI CZĘŚCI ZAMIENNYCH NA STRONIE WWW.WOBIS.PL/SERWIS**

Pos.	Part no.	Description	Qty.	Parts return	Notice	Add. notice	kg	dDPW	List price
25	000004004800	PRESSURE SPRING	1	●			0,003		3,82
26	000001245200	ADJUSTING SCREW	1	●			0,005		33,40
27	000050001100	JOINT A12 X15,5	1	●	A 12 x 15,5 DIN 7603-Cu		0,001	d1	0,86
28	000004048900	RUBBER RING 12X18X5	1	●	12 x 18 x 5		0,001	d1	3,37
29	000040022401	O-RING 8 X 2 GRAY	1	●	8 x 2 FPM 75 MOLYKOT.		0,002	d2	1,96
30	000050034700	PIN 4 X22	1	●	4 x 22 ISO 8752-ST		0,002		1,46
31	000004009810	HANDLE	1	●			0,015		9,96
33	_nopart	Not in this engine	-	●					
34	_nopart	Not in this engine	-	●					
35	000004240900	GASK.CYL.HEAD 0,55	0... 1	●	0,55 mm		0,015		18,84
35	000004068800	GASK.F.CYL.HEAD 0,5	0... 1	●	0,5 mm		0,015		18,84
36	000004036800	GASK.F.CYL.HEAD 0,6	0... 1	●	0,6 mm		0,016		19,43
36	000004241000	GASK.F.CYL.HEAD0,65	0... 1	●	0,65 mm		0,017		19,43
37	000004036500	GASK.F.CYL.HEAD 0,7	0... 1	●	0,7 mm		0,018		19,88
37	000004241100	GASK.F.CYL.HEAD0,75	0... 1	●	0,75 mm		0,020	d1	19,88
38	000004036600	GASK.F.CYL.HEAD 0,8	0... 1	●	0,8 mm		0,021	d1	22,20
38	000004241200	GASK.F.CYL.HEAD0,85	0... 1	●	0,85 mm		0,022		22,20
39	000004241300	GASK.F.CYL.HEAD0,95	0... 1	●	0,95 mm		0,025		24,02
39	000004002700	GASK.F.CYL.HEAD 0,9	0... 1	●	0,9 mm		0,023	d1	24,02
40	000004002800	GASK.F.CYL.HEAD 1,0	0... 1	●	1,0 mm		0,026		26,03
40	000004241400	GASK.F.CYL.HEAD1,05	0... 1	●	1,05 mm		0,027		26,03
41	000004002900	GASK.F.CYL.HEAD 1,1	0... 1	●	1,1 mm		0,029		27,39
41	000004241500	GASK.F.CYL.H. 1,15	0... 1	●	1,15 mm		0,030		27,39
42	000004003000	GASK.F.CYL.HEAD 1,2	0... 1	●	1,2 mm		0,031		29,85

**ORYGINALNE CZĘŚCI ZAMIENNE SERWIS GWARANCYJNY I POGWARANCYJNY WYMIARY
SERWISOWE ORAZ KATALOGI CZĘŚCI ZAMIENNYCH NA STRONIE WWW.WOBIS.PL/SERWIS**

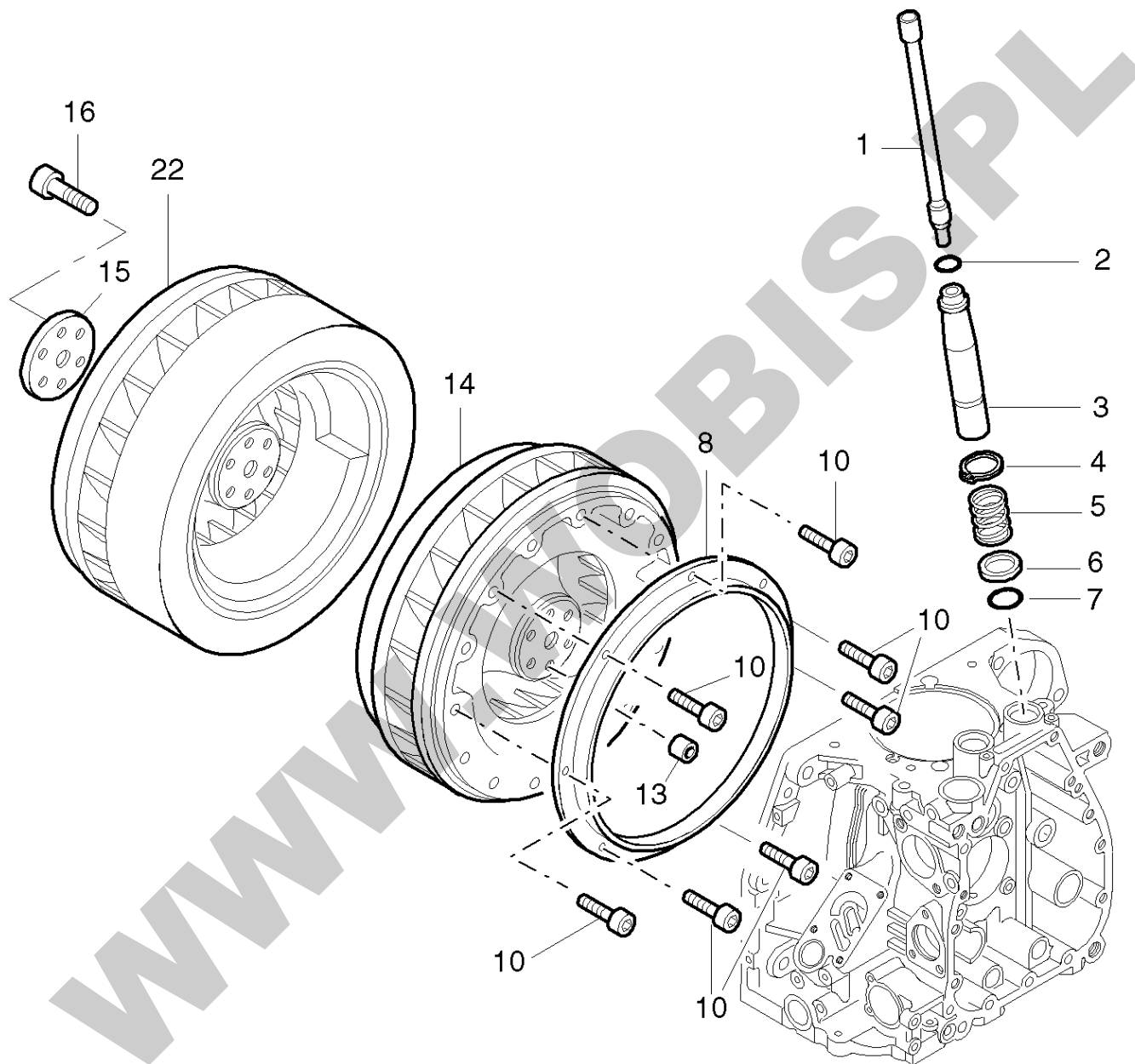
Pos.	Part no.	Description	Qty.	Parts return	Notice	Add. notice	kg	dDPW	List price
42	000004241600	GASK.F.CYL.H. 1,25	0... 1	●	1,25 mm		0,032		29,85
43	000004003100	GASK.F.CYL.HEAD 1,3	0... 1	●	1,3 mm		0,034		31,44
44	000004003200	CYL.HEAD SCREW305MM	2	●	305 mm		0,190		71,16
45	000004003300	CYL.HEAD SCREW258MM	2	●	258 mm		0,165		62,11
46	000004006111	GASKET	1	●			0,003	d1,W3	10,42
47	000001245413	COVER CYL.HEAD	1	●	part was replaced by 000001245414		0,248		126,49
48	000050081200	SPRING WASHER A 6	4	●	A 6 DIN 137 - A3C		0,001		0,46
49	000050170800	ALL.SCR.M 6X 25	4	●	M 6 x 25 DIN 912 - 8.8 A3C		0,008		1,91
50	000004008100	LIFTING BRACKET	1	●			0,071		43,04
51	000050366300	ALL.SCR.M 8X 20	2	●	M 8 x 20 DIN 912-8.8 A3C		0,013		2,46
52	000050208500	SPRING WASHER 8	2	●	8 DIN 128 A3C		0,001		1,46
53	000001493200	OIL FIL.DEV."S"4 OIL FIL.DEV."S"4	1	●		S,Z,T,U	0,080		55,83
54	_noorder	No single order	-	●					
55	000050326200	O-RING 11,3X2,4	2	●	11,3 x 2,4		0,001	d2	2,46
56	_noorder	No single order	-	●					
57	000001308301	CLOSG.PLUG "S"46 CLOSG.PLUG "S"46	1	●		S,Z,T,U	0,012		14,56
60	000001269700	OIL PRESSURE PIPE	1	●			0,048		39,49
61	000003457500	DISC F.STUD	4	●	12,5 x 24 x 2,5		0,006		7,83
62	_nopart	Not in this engine	-	●					
63	_nopart	Not in this engine	-	●					
64	_nopart	Not in this engine	-	●					
66	000004004200	PRESSURE SPRING	1	●			0,001		1,82
67	000050330100	O-RING 4X 1,2	2	●	4 x 1,2		0,001	d2	1,05

**ORYGINALNE CZĘŚCI ZAMIENNE SERWIS GWARANCYJNY I POGWARANCYJNY WYMIARY
SERWISOWE ORAZ KATALOGI CZĘŚCI ZAMIENNYCH NA STRONIE WWW.WOBIS.PL/SERWIS**

Pos.	Part no.	Description	Qty.	Parts return	Notice	Add. notice	kg	dDPW	List price
68	000001280600	OIL FILLER DEVICE	1	●		""C""	0,080		73,85
69	000001275611	CLOSG.PLUG "C" 4 CLOSG.PLUG ""C"" 4	1	●		""C""	0,016		29,71
70	_noorder	No single order	-	●					
71	_noorder	No single order	-	●					
72	_noorder	No single order	-	●					
74	000004047920	INTERM.PIECE DECOMP	1	●		""C""	0,035		153,74
75	000050132000	ROLL PIN 4X16	1	●	4 x 16 ISO 8752-ST	""C""	0,002		1,46
76	000004048220	DECOMPR. SHAFT " DECOMPR. SHAFT ""	1	●		""C""	0,056		70,89
77	000050034500	PIN 4 X14	1	●	4 x 14 ISO 8752-ST	""C""	0,001		1,46
78	000004048110	INTERMEDIATE PIECE	1	●		""C""	0,022		69,71
79	000001581600	DOUBLE SEALG.RINGS	1	●		""C""	0,002		19,34
80	000004048000	WASHER 10,5X50X1,0	1	●	10,5x50x1,0	""C""	0,002		4,64
81	000003778200	HANDLE	1	●		""C""	0,010		12,24
82	000050132000	ROLL PIN 4X16	1	●	4 x 16 ISO 8752-ST	""C""	0,002		1,46
83	000050405200	VALVE STEM SEAL CAP	2	●			0,002	d2	8,42
84	_noorder	No single order	-	●					
85	000001285010	ROCKER EXHAUST	1	●			0,065		164,89
86	000050034600	PIN 4 X18	1	●	4 x 18 ISO 8752-ST	""C""	0,002		1,46
88	000003787300	SHIM 0,2	1	●	10,5 x 21 x 0,2	""C""	0,001		4,96
89	000004097200	PRES.SPRING DECOMPR	1	●		""C""	0,001		7,28
90	000004104300	PIN	1	●	(ø 8 mm)		0,003		10,65
91	000001557600	GEARWHEEL F.DECOMPR	1	●			0,040		153,02
92	_noorder	No single order	-	●					

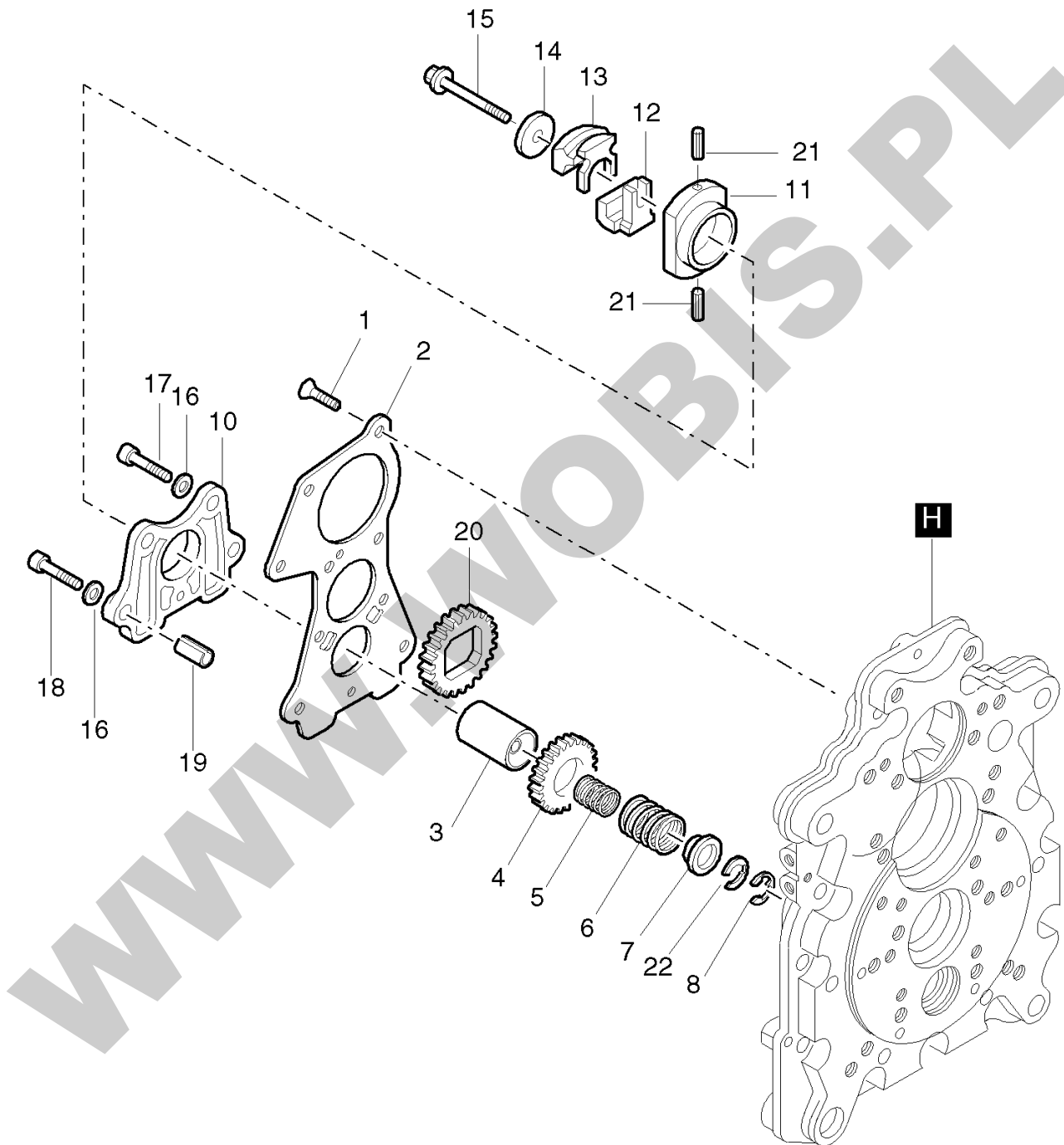
**ORYGINALNE CZĘŚCI ZAMIENNE SERWIS GWARANCYJNY I POGWARANCYJNY WYMIARY
SERWISOWE ORAZ KATALOGI CZĘŚCI ZAMIENNYCH NA STRONIE WWW.WOBIS.PL/SERWIS**

Pos.	Part no.	Description	Qty.	Parts return	Notice	Add. notice	kg	dDPW	List price
93	000001613100	CAP SCREW	1	●			0,017		13,60
94	_noorder	No single order	-	●					
95	000004125000	SEALING RING	2	●	26 x 35 x3		0,002		4,05
96	000003658400	INTERMEDIATE PIECE	1	●			0,031		40,50
97	000001620000	CYL.HD.COV.OIL FILL	1	●			0,300		193,33
K	000050342600	GREASE START.DEVICE	1	●	100 GRAMM part was replaced by 000050342601		0,100		



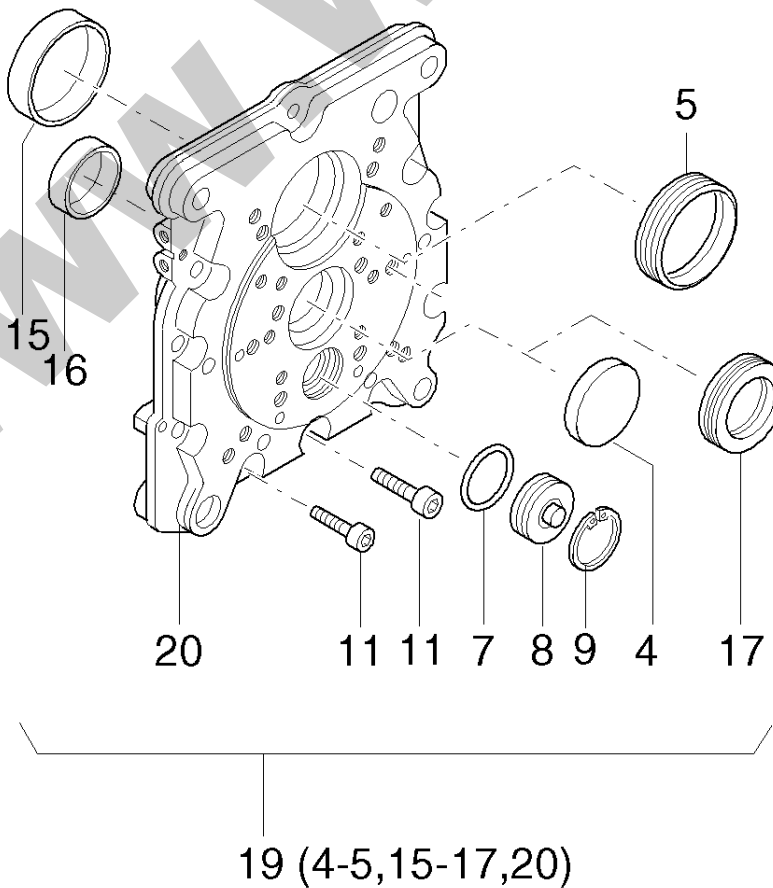
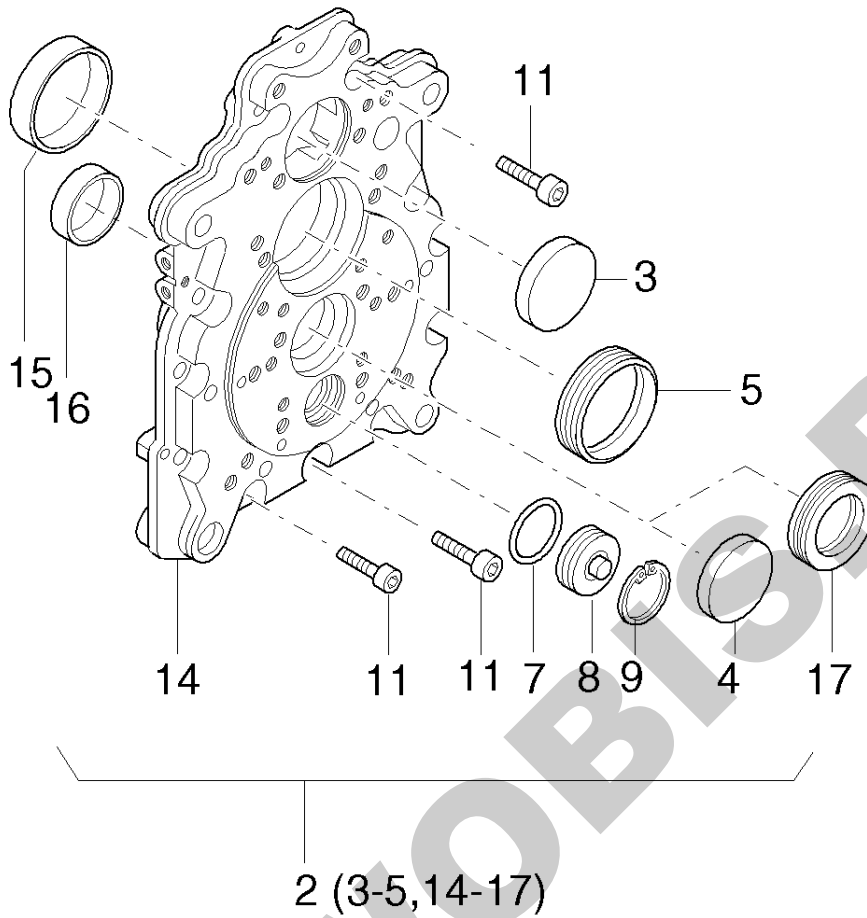
**ORYGINALNE CZĘŚCI ZAMIENNE SERWIS GWARANCYJNY I POGWARANCYJNY WYMIARY
SERWISOWE ORAZ KATALOGI CZĘŚCI ZAMIENNYCH NA STRONIE WWW.WOBIS.PL/SERWIS**

Pos.	Part no.	Description	Qty.	Parts return	Notice	Add. notice	kg	dDPW	List price
1	000001244310	PUSHROD	2	●			0,061		128,54
2	000050330200	O-RING 19X3 N	2	●	19 x 3		0,001	d2	4,32
3	000004002500	PROTECTION TUBE	2	●			0,084		40,50
4	000050347000	CIRCLIP AS 24X1,75	2	●	AS 24 x 1,75 DIN 471		0,002		6,28
5	000004002600	PRESSURE SPRING	2	●			0,015		10,10
6	000004002000	PRESSURE RING	2	●			0,003		3,00
7	000050330300	O-RING 23X3	2	●	23 x 3		0,002	d2	5,23
8	000004007500	RING F.FLYWHEEL	1	●			0,183		44,04
10	000050397100	ALL.SCR.M 4 X 10	7	●	M 4 x 10 DIN 912-8.8 A3C Tuf.		0,002		2,46
13	000003123700	BUSH	1	●			0,004		8,74
14	000004007133	FLYWHEEL S/Z/C	1	●			29,842		1476,20
15	000004007410	PLATE	1	●			0,030		19,16
16	000050363100	ALL.SCR.M12X1,5X 40	6	●	M 12 x 1,5 x 40 DIN 912-10.9		0,047		6,28
22	000004074506	FLYWHEEL CR.HAND.ST	1	●	Flywheel heavy, Volant lourd		36,500		1677,63



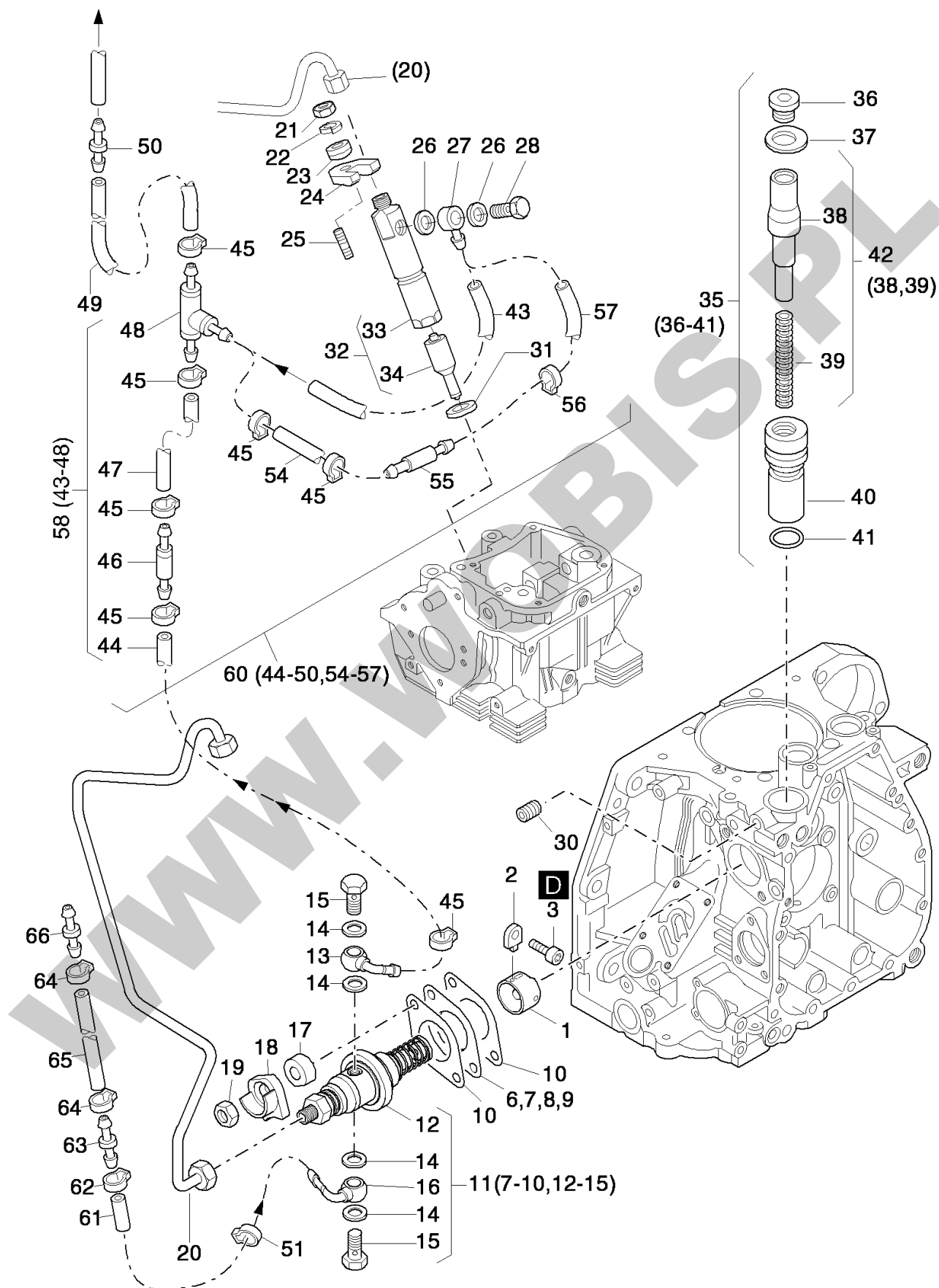
**ORYGINALNE CZĘŚCI ZAMIENNE SERWIS GWARANCYJNY I POGWARANCYJNY WYMIARY
SERWISOWE ORAZ KATALOGI CZĘŚCI ZAMIENNYCH NA STRONIE WWW.WOBIS.PL/SERWIS**

Pos.	Part no.	Description	Qty.	Parts return	Notice	Add. notice	kg	dDPW	List price
1	000050328000	CTR.SUNK SCR.AM6X16	5	●	AM 6 x 16 17065 - 8.8 Zn		0,004		2,82
2	000003797412	COVER F. OIL PUMP	1	●			0,226		116,21
3	000001242401	SPRING CAPSULE+BUSH	1	●			0,090		194,92
4	000003797310	GEARWHEEL	1	●			0,056		154,06
5	000004052800	GOVERNOR SPRING 1,6	0... 1	●	∅ 1,6 mm ... 1500 min-1		0,006		12,51
5	000004052900	GOVERNOR SPRING 1,7	0... 1	●	∅ 1,7 mm 1501...1800 min-1		0,006		13,10
5	000004008801	GOVERNOR SPRING 1,9	0... 1	●	∅ 1,9 mm 1801...2300 min-1		0,006		12,06
6	000004070800	GOVERNOR SPRING 2,6	0... 1	●	∅ 2,6 mm 2301...2500 min-1		0,015		20,02
6	000004063400	GOVERNOR SPRING 2,8	0... 1	●	∅ 2,8 mm 2301...3000 min-1		0,016		20,98
6	000004089600	GOVERNOR SPRING 2,8	0... 1	●	∅ 2,8 mm 3000 min-1 Gen.PV78		0,020		56,28
7	000003798600	CUP	1	●			0,005		13,60
8	000050334700	CIRCLIP 5	1	●	5 ME DIN 6799		0,001		0,46
10	000003797512	HOUSING FOR OILPUMP	1	●			0,084		81,90
11	000003797701	PLATE CENTRIF.WEIGH	1	●			0,085		141,51
12	000003798002	CENTRIFUGAL WEIGHT	1	●			0,055		98,05
13	000003798102	CENTRIFUGAL WEIGHT	1	●			0,055		98,05
14	000003797900	WASHER	1	●			0,008		25,57
15	000003797801	PIN	1	●			0,016		50,91
16	000050081200	SPRING WASHER A 6	5	●	A 6 DIN 137 - A3C		0,001		0,46
17	000050170800	ALL.SCR.M 6X 25	3	●	M 6 x 25 DIN 912 - 8.8 A3C		0,008		1,91
18	000050051000	ALL.SCR.M 6X 30	2	●	M 6 x 30 DIN 912-8.8		0,009		1,77
19	000050084901	PIN 8 X 12	2	●	8 x 12 DIN 7346 55 Si 7 2Fasen		0,003		1,46
20	000003798720	GEARWHEEL	1	●			0,061		142,05
21	000050260501	ROLL PIN 2X10	2	●	2 x 10 ISO 8752-ST		0,001		1,09



**ORYGINALNE CZĘŚCI ZAMIENNE SERWIS GWARANCYJNY I POGWARANCYJNY WYMIARY
SERWISOWE ORAZ KATALOGI CZĘŚCI ZAMIENNYCH NA STRONIE WWW.WOBIS.PL/SERWIS**

Pos.	Part no.	Description	Qty.	Parts return	Notice	Add. notice	kg	dDPW	List price
2	000001267731	TIMING COVER SAE	1	●	SAE, HP, FP		2,350		1316,63
3	000050325600	COVER 50	1	●	50		0,023		23,30
4	000050325700	COVER 52	1	●	52		0,021		23,52
5	000050325811	OIL SEAL 54X 70X 8	1	●	54 x 70 x 8		0,026	D1	34,67
7	000050330400	O-RING 27X2N	1	●	27 x 2		0,001	D1	5,64
8	000004000400	COVER	1	●			0,005		28,30
9	000050399000	CIRCLIP 32 X 1,2	1	●	JL 32 x 1,2 DIN 472		0,003		7,92
11	000050417400	ALL.SCREW M 8X30 Z3	13	●	M 8 x 30 DIN 912-8.8 A3C/6900		0,017		3,46
14	_noorder	No single order	-	●					
15	000004000310	BEARING BUSH	1	●			0,036		109,88
16	000004023210	BEARING BUSH	1	●			0,020		60,70
17	000050364701	OIL SEAL 32X 52X 7	1	●	32 x 52 x 7		0,018		46,77
19	_nopart	Not in this engine	-	●					
20	_noorder	No single order	-	●					



**ORYGINALNE CZĘŚCI ZAMIENNE SERWIS GWARANCYJNY I POGWARANCYJNY WYMIARY
SERWISOWE ORAZ KATALOGI CZĘŚCI ZAMIENNYCH NA STRONIE WWW.WOBIS.PL/SERWIS**

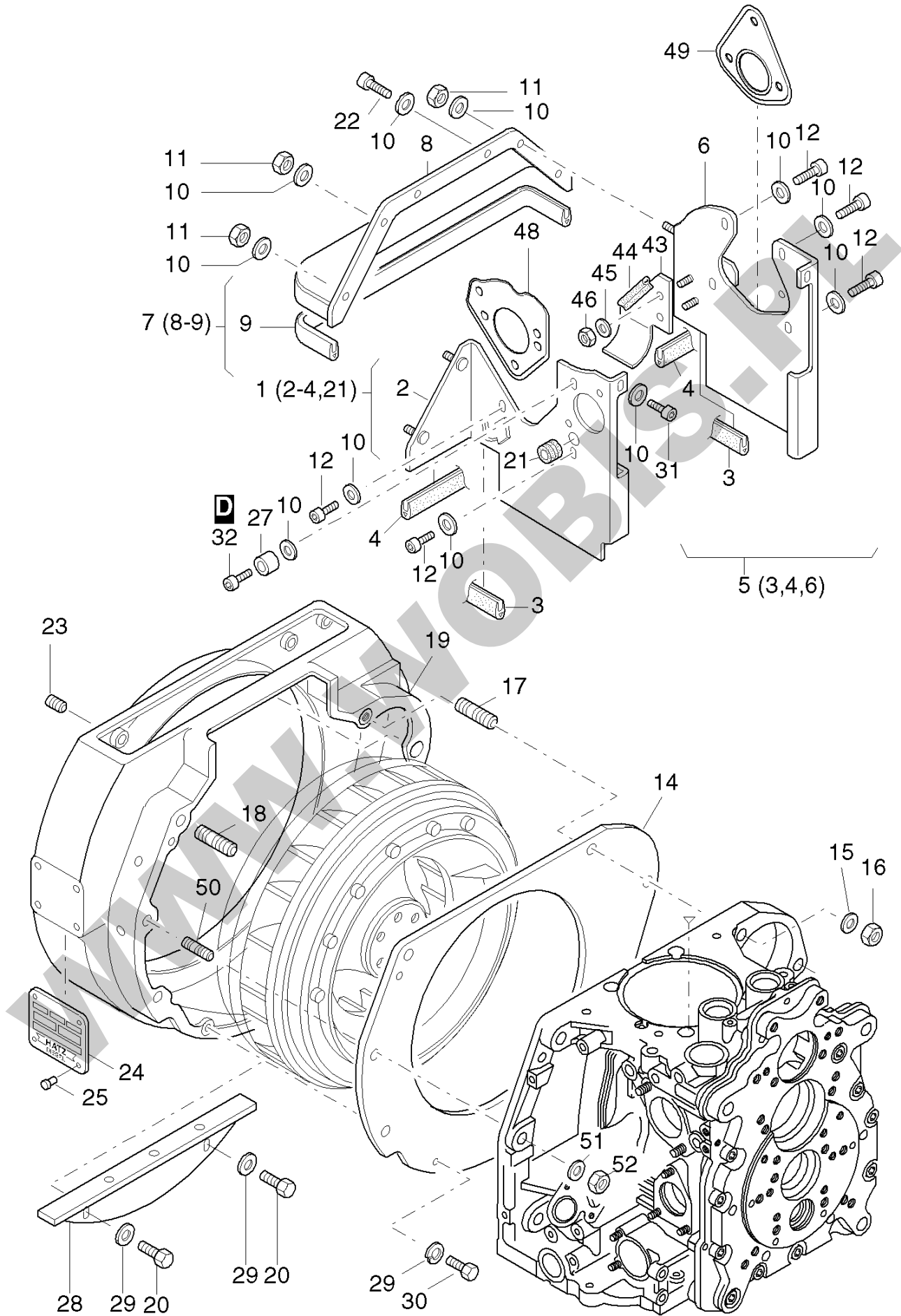
Pos.	Part no.	Description	Qty.	Parts return	Notice	Add. notice	kg	dDPW	List price
1	000050492900	ROLLER TAPPET	1	●			0,050		71,03
2	000004169200	GUIDE	1	●			0,005		25,43
3	000050050700	ALL.SCR.M 6X 16	1	●	M 6 x 16 DIN 912-8.8		0,005		1,77
6	000003209700	SHIM 0,3	0... 1	●	0,30 / 42,2		0,003		6,92
7	000004102400	SHIM 0,60/42,2	0... 1	●	0,60 / 42,2		0,001		4,05
8	000004102500	SHIM 0,90/42,2	0... 1	●	0,90 / 42,2		0,009		4,64
9	000004102600	SHIM 1,20/42,2	0... 1	●	1,20 / 42,2		0,013		5,10
10	000004102200	GASKT.INJC.PUMP 0,2	0... 2	●	0,20 mm		0,001		5,51
10	000004102300	GASKT.INJC.PUMP 0,3	0... 2	●	0,30 mm		0,001		5,92
10	000004071300	GASKET	0... 2	●	0,10 mm		0,001	D3	2,91
11	000001864502	INJ. PUMP 1D81 EPA2	1	●			0,589		678,00
12	_noorder	No single order	-	●					
13	000005360100	BANJO CONNECTION	1	●			0,013		
13	000005299701	BANJO CONNECTION	1	●			0,011		35,08
14	000050586300	PACKING RING	4	●			0,001	D4	7,28
15	000050577800	BANJO BOLT M8X1	2	●	M 8 x 1		0,008		22,57
16	000005299701	BANJO CONNECTION	1	●			0,011		35,08
17	000004239300	SPACER	2	●			0,009		9,60
18	000004239100	CLAMP F.IJECT.PUMP	2	●			0,021		21,84
19	000004244300	HEXAGON NUT M 8/R11	2	●	M8 / R11		0,006		20,57
20	000001313620	FUEL PRES.PIPE EPA2	1	●	EPA 2		0,145		83,77
21	000050148000	HEXAGON NUT M 8	1	●	M 8 DIN 934-8 A3C		0,005		1,46
22	000050208500	SPRING WASHER 8	1	●	8 DIN 128 A3C		0,001		1,46
23	000004035700	WASHER	1	●			0,007		6,51

**ORYGINALNE CZĘŚCI ZAMIENNE SERWIS GWARANCYJNY I POGWARANCYJNY WYMIARY
SERWISOWE ORAZ KATALOGI CZĘŚCI ZAMIENNYCH NA STRONIE WWW.WOBIS.PL/SERWIS**

Pos.	Part no.	Description	Qty.	Parts return	Notice	Add. notice	kg	dDPW	List price
24	000003792401	FLANGE	1	●			0,054		22,89
25	000050038400	STUD M 8X 35	1	●	M 8 x 35 DIN 835-8.8 A3C		0,017		5,19
26	000050000800	JOINT A 6,5X 9,5	2	●	A 6,5 x 9,5 DIN 7603-Cu		0,001	d2	0,46
27	000050333400	BANJO CONNECTION	1	●			0,005		13,38
28	000050313000	BANJO BOLT M 6	1	●	M 6		0,005		10,92
30	000050004600	GRUB SCREW M 8X16	1	●	M 8 x 16 DIN 916-45H A3C		0,003		3,00
31	000004185200	JOINT WASHER	1	●	1,5 MM UEB3000		0,002	d1	4,32
32	000050567310	INJECTOR	1	●			0,236		516,83
33	_noorder	No single order	-	●					
34	000050567410	INJECT.NOZ.D81 EPA4	1	●			0,029		254,21
35	000001498902	PIST.+CYL.EXTR.FUEL	0... 1	●			0,328		169,21
35	000001499001	PIST.+CYL.EXTR.FUEL	0... 1	●		""T""	0,165		227,59
36	000050330800	CLOS.SCREW M16X1,5	1	●	M 16 x 1,5 DIN 908-5.8 A3C Tuf.		0,019		12,79
37	000004001600	DISC	1	●			0,009		4,55
38	_noorder	No single order	-	●					
39	000005035200	PRESSURE SPRING	1	●			0,005		7,28
40	000004001410	CYL.F.EXTR.FUEL DEV	1	●			0,245		145,92
41	000050328900	O-RING 22X1,6	1	●	22 x 1,6		0,001		2,46
42	000001519500	PIST.+SPRG.EXT.FUEL	0... 1	●			0,055		90,45
42	000001512200	PIST.EXT.FUEL 5 MM	0... 1	●		""T""	0,045		
43	000003962110	FUEL HOSE 3,5X 160	1	●	3,5 x 160 mm		0,015		9,15
44	000005366400	FUEL PIPE 6 X 40	1	●	6 x 12 x 40mm	""C""	0,005		
44	000005310200	FUEL PIPE 4,5X 135	1	●	4,5 x 135 mm		0,013		5,92
45	000050570900	CLAMP 12,8	4... 7	●	12,8		0,003		8,01

**ORYGINALNE CZĘŚCI ZAMIENNE SERWIS GWARANCYJNY I POGWARANCYJNY WYMIARY
SERWISOWE ORAZ KATALOGI CZĘŚCI ZAMIENNYCH NA STRONIE WWW.WOBIS.PL/SERWIS**

Pos.	Part no.	Description	Qty.	Parts return	Notice	Add. notice	kg	dDPW	List price
46	00000805502	VENT VALVE	1	●			0,004		14,01
47	000005310100	FUEL PIPE 4,5X 170	1	●	4,5 x 170 mm		0,016		6,92
47	000005309900	FUEL PIPE 4,5X 55	1	●	4,5 x 55 mm	""C""	0,005		2,91
48	000003989601	HOSE NIPPLE T	1	●			0,002		6,51
48	000005242400	HOSE NIPPLE T NW 3	1	●	NW 3	""C""	0,002		7,74
49	000005310400	FUEL PIPE 5X 875	1	●	5 x 875 mm	""C""	0,088		35,17
50	000050279600	CONNECTING NIPPLE	1	●		""C""	0,006		19,47
51	000050590000	CLAMP 12,0	1	●	12,0		0,002		8,92
54	000005331800	FUEL HOSE 5,0 X 85	1	●	5 x 85 mm	""C""	0,009		6,23
55	000005301200	NIPPLE	1	●		""C""	0,002		13,10
56	000050399801	CLAMP 11,3	1	●	11,3	""C""	0,002		7,60
57	000005331900	FUEL PIPE 3,5X 275	1	●	3,5 x 275 mm	""C""	0,023		10,28
58	000001189910	FUEL PIPE	1	●	EPA2	""S-Z""	0,056		56,69
60	000001971400	FUEL PIPE	1	●		""C""	0,177		169,90
61	000003664310	FUEL HOSE 5,0 X 75	1	●	5 x 75	""C""	0,008		5,23
62	000050570900	CLAMP 12,8	1	●	12,8	""C""	0,003		8,01
63	000005240400	NIPPLE	1	●		""C""	0,048		10,28
64	000050523800	CLAMP 16,0	2	●	16,0	""C""	0,004		9,92
65	000005337501	FUEL HOSE 7 X 570	1	●	7 x 570 mm	""C""	0,082		
66	000003658101	CONNECTING NIPPLE	1	●		""C""	0,045		29,53
D	000050223300	LOCTITE 221	1	●	50 ML		0,077		102,74

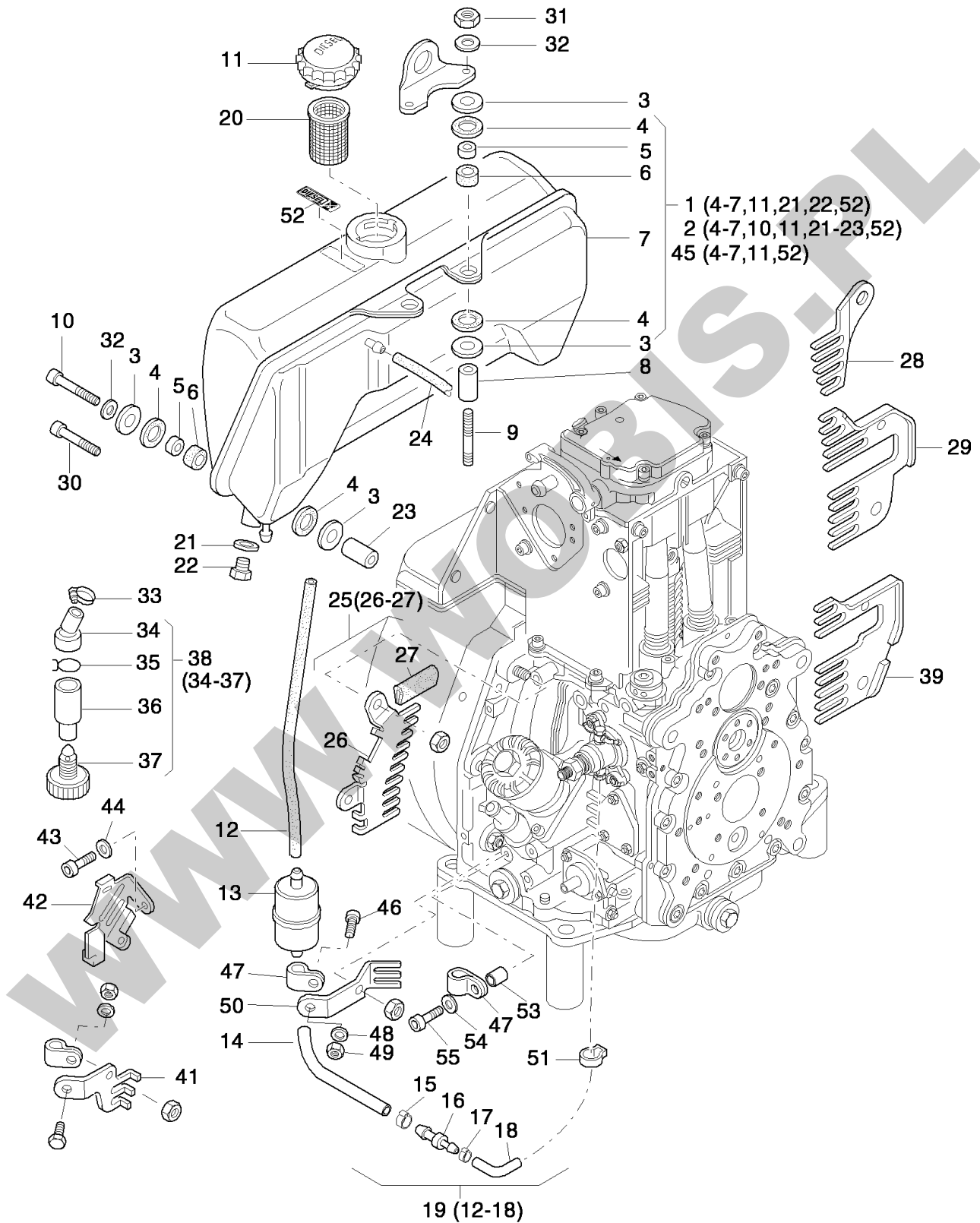


**ORYGINALNE CZĘŚCI ZAMIENNE SERWIS GWARANCYJNY I POGWARANCYJNY WYMIARY
SERWISOWE ORAZ KATALOGI CZĘŚCI ZAMIENNYCH NA STRONIE WWW.WOBIS.PL/SERWIS**

Pos.	Part no.	Description	Qty.	Parts return	Notice	Add. notice	kg	dDPW	List price
1	000001246223	COOLING AIR DUCT.	1	●			0,438		107,11
2	_noorder	No single order	-	●					
3	000004007601	SEALING STRIP32,2MM	2	●	35 mm		0,002		6,32
4	000004007720	SEALING STRIP 76MM	2	●	76 mm		0,005		7,37
5	000001246413	COOLING AIR DUCT.	1	●			0,522		98,37
6	_noorder	No single order	-	●					
7	000001246600	COOLING AIR DUCT	1	●			0,316		127,35
8	_noorder	No single order	-	●					
9	000004007901	SEALING STRIP 410MM	1	●	406 mm		0,029		30,39
10	000050390701	CON.SPR.WASHER 6	15	●	6 DIN 6796 - 6 - FST ZN		0,001		1,09
11	000050144400	HEXAGON NUT M 6	4	●	M 6 DIN 934 - 8 A3C		0,002		1,27
12	000050528100	ALL.SCR. M 6X 16	7	●	M6x16DIN6912-8.8A3C KL360G		0,002		4,50
14	000004008500	PARTING SHEET	1	●		s.Grp Z05a Pos.18	0,445		99,37
15	000050093700	FLAT WASHER A 13	2	●	13 DIN 125-St A3C		0,006		1,77
16	000050093600	HEXAGON NUT M 12	2	●	M12 DIN 934-8 A3C		0,017		2,82
17	000050475000	STUD M12FO X40	2	●	M 12 x 40 DIN 835-8.8 A3C		0,046		8,78
18	000050474900	STUD M12FO X35	4	●	M 12 x 35 DIN 835-8.8 A3B part was replaced by 000050475000		0,042		
19	000001689100	INTERM.HOUS.1D60/90	1	●	SAE 5 1D60-1D90ALUM.		3,900		1041,31
20	000050333500	HEXSCREW M 6X 8	0... 2	●	M 6 x 8 DIN 933-8.8 A3C		0,004		1,55
21	000050334800	RUBBER SLEEVE	1	●			0,001		3,32
22	000050416800	ALL.SCR. M 6X 16	2	●	M 6 x 16 DIN 912 - 8.8 A3C Tuf.		0,005		1,46
23	000050226000	GRUB SCREW M 8X6	4	●	M 8 x 6 DIN 913-45H TU.FLEC		0,002		4,14
24	_nopart	Not in this engine	-	●					
25	000040002500	RIVET 2,4 X 6	4	●	2,4		0,001		1,46

**ORYGINALNE CZĘŚCI ZAMIENNE SERWIS GWARANCYJNY I POGWARANCYJNY WYMIARY
SERWISOWE ORAZ KATALOGI CZĘŚCI ZAMIENNYCH NA STRONIE WWW.WOBIS.PL/SERWIS**

Pos.	Part no.	Description	Qty.	Parts return	Notice	Add. notice	kg	dDPW	List price
27	_nopart	Not in this engine	-	●					
28	000004080410	COVER F.BLOW.DUCTG.	0... 1	●			0,090		51,01
29	000050170900	SPRING WASHER 6	2... 4	●	6 DIN 128 - A3C		0,001		0,46
30	000050177100	HEXSCREW M 6X 16	2	●	M 6 x 16 DIN 933-8.8 A3C		0,005		1,46
31	000050416800	ALL.SCR. M 6X 16	2	●	M 6 x 16 DIN 912 - 8.8 A3C Tuf.		0,005		1,46
32	_noorder	No single order	-	●					
43	000001268010	COOLING AIR DUCT	1	●			0,075		70,89
44	000004038800	SEALING STRIP 94MM	1	●	94 mm		0,015		16,79
45	000050120000	DISC A 6,4	2	●	A 6,4 DIN 9021-St A3C		0,003		0,46
46	000050328300	HEXAGON NUT VM6	2	●	VM 6 DIN 980-8 A3C		0,002		1,46
48	000004125700	SEALING PLATE	1	●			0,022		10,24
49	000004125601	SEALING PLATE	1	●			0,015		7,96
50	_nopart	Not in this engine	-	●					
51	000050093700	FLAT WASHER A 13	4	●	13 DIN 125-St A3C		0,006		1,77
52	000050093600	HEXAGON NUT M 12	4	●	M12 DIN 934-8 A3C		0,017		2,82
D	000050223300	LOCTITE 221	1	●	50 ML		0,077		102,74



**ORYGINALNE CZĘŚCI ZAMIENNE SERWIS GWARANCYJNY I POGWARANCYJNY WYMIARY
SERWISOWE ORAZ KATALOGI CZĘŚCI ZAMIENNYCH NA STRONIE WWW.WOBIS.PL/SERWIS**

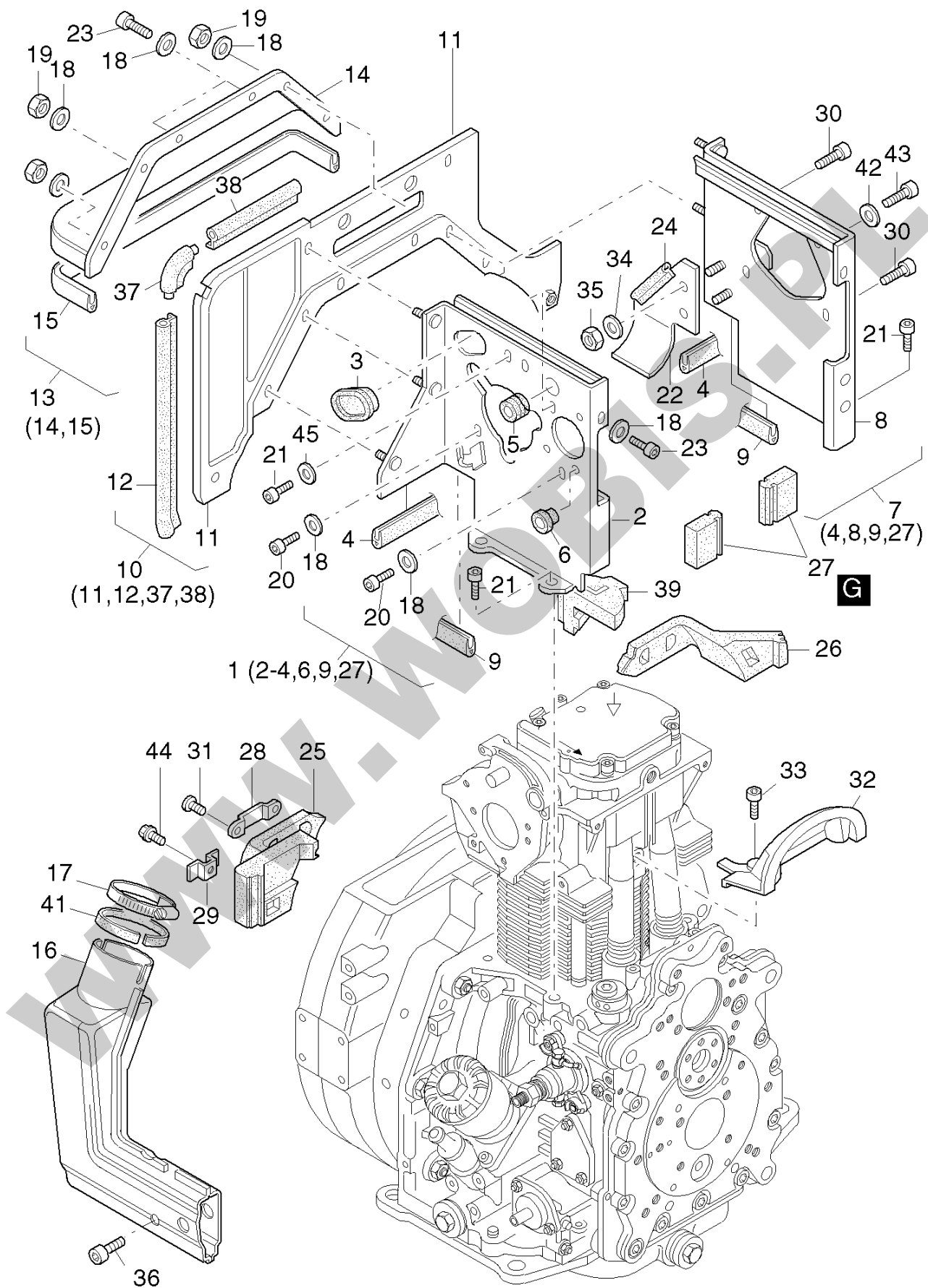
Pos.	Part no.	Description	Qty.	Parts return	Notice	Add. notice	kg	dDPW	List price
1	_nopart	Not in this engine	-	●					
2	000001494200	FUEL TANK 7 LTRS.	1	●	7 l		4,000		783,15
3	000005097600	WASHER	12	●	8,5 - 27		,000		3,00
4	000003981802	RUBBER WASHER	12	●	17 - 25		0,001		9,01
5	000003981701	BUSH 8,4X13X7,5	6	●	8,4 x 13 x 7,5		0,005		5,23
6	000003981900	RUBBER SHELL	6	●			0,001		1,96
7	_noorder	No single order	-	●					
8	000003989800	BUSH 8,5X20X49	2	●	8,5 x 20 x 49		0,099		13,51
9	000050377001	STUD M 8X 75	2	●	M 8 x 75 DIN 835-10.9 A3C		0,033		9,28
10	000050177500	ALL.SCR.M 8X 40	4	●	M 8 x 40 DIN 912-8.8 A3C		0,021		3,23
11	000050385801	CAP FUEL TANK B60	1	●	DT 60 f.Tank 7l + 10l		0,101		43,91
12	000005323600	FUEL HOSE 7 X 220	1	●	7 x 220		0,031		
13	000050478800	FUEL FILTER 7MY	1	●	Filter		0,054	W2	30,89
14	000005330000	FUEL HOSE 7 X 250	1	●	7 x 250		0,036		
15	000050523800	CLAMP 16,0	1	●	16,0		0,004		9,92
16	000005240400	NIPPLE	1	●			0,048		10,28
17	000050570900	CLAMP 12,8	1	●	12,8		0,003		8,01
18	000003664310	FUEL HOSE 5,0 X 75	1	●	5 x 75		0,008		5,23
19	000001473610	FUEL FILTER W.PIPES	1	●			0,148		119,07
20	000050387300	SIEVE	1	●	f. Tank 7l + 10l		0,010		44,00
21	000050001000	JOINT A10 X16	1	●	A 10 x 16 DIN 7603-Cu		0,008		0,59
22	000005126000	DRAIN PLUG	1	●	M 10 x 12		0,018		28,67
23	000005029200	BUSH 9 X 18 X 8	4	●	9 x 18 x 8		0,012		6,10
24	000003663710	FUEL HOSE 5,0 X 50	1	●	5 x 50 mm		0,005		3,00

**ORYGINALNE CZĘŚCI ZAMIENNE SERWIS GWARANCYJNY I POGWARANCYJNY WYMIARY
SERWISOWE ORAZ KATALOGI CZĘŚCI ZAMIENNYCH NA STRONIE WWW.WOBIS.PL/SERWIS**

Pos.	Part no.	Description	Qty.	Parts return	Notice	Add. notice	kg	dDPW	List price
25	000001490300	PROTEC.GUARD TOP	1	●			0,087		29,94
26	_noorder	No single order	-	●					
27	000004030901	SEALING STRIP 29MM	1	●	29 mm		0,002		4,60
28	000005069600	GUARD TOP D60...81	1	●	part was replaced by 000005069601		0,024		22,57
29	000001528900	PROT.GUARD D60..81	1	●			0,083		32,35
30	000050183000	ALL.SCR. M 8X 35	0... 4	●	M 8 x 35 DIN 912-8.8 A3C		0,018		1,59
31	000050148000	HEXAGON NUT M 8	2	●	M 8 DIN 934-8 A3C		0,005		1,46
32	000050208500	SPRING WASHER 8	6	●	8 DIN 128 A3C		0,001		1,46
33	000050448000	CLAMP	1	●			0,008		9,37
34	000005044001	HOSE 20/12 MM	1	●			0,003		17,65
35	000005036900	HOSE CLIP	1	●			0,003		7,74
36	000005043901	WATER SEPARATOR	1	●			0,012		19,88
37	000050414800	CLOS. SCREW M 10	1	●	M 10		0,007		12,29
38	000001519402	WATER SEPARATOR	1	●			0,025		63,84
39	_nopart	Not in this engine	-	●					
41	_nopart	Not in this engine	-	●					
42	_nopart	Not in this engine	-	●					
43	_nopart	Not in this engine	-	●					
44	_nopart	Not in this engine	-	●					
45	000001585100	FUEL TANK 10 LTRS	1	●	10 l		4,600		929,29
46	000050177100	HEXSCREW M 6X 16	1	●	M 6 x 16 DIN 933-8.8 A3C		0,005		1,46
47	000050158400	PIPE CLIP 14/15	2	●	14 / 15		0,012		8,87
48	000050144500	FLAT WASHER 6,4	1	●	6,4 DIN 125-St A3C		0,001		0,46
49	000050144400	HEXAGON NUT M 6	1	●	M 6 DIN 934 - 8 A3C		0,002		1,27

**ORYGINALNE CZĘŚCI ZAMIENNE SERWIS GWARANCYJNY I POGWARANCYJNY WYMIARY
SERWISOWE ORAZ KATALOGI CZĘŚCI ZAMIENNYCH NA STRONIE WWW.WOBIS.PL/SERWIS**

Pos.	Part no.	Description	Qty.	Parts return	Notice	Add. notice	kg	dDPW	List price
50	000005031900	GUARD	1	●			0,050		15,47
51	000050590000	CLAMP 12,0	1	●	12,0		0,002		8,92
52	000005235602	STICKER "DIESEL" STICKER ""DIESEL""	1	●	"DIESEL"		0,001		2,46
53	000004098400	SPAC.TUBE 7X12X16,3	1	●	7 x 12 x 16,3		0,004		8,42
54	000050170900	SPRING WASHER 6	1	●	6 DIN 128 - A3C		0,001		0,46
55	000050323900	ALL.SCR.M 6X 30	1	●	M 6 x 30 DIN 912-8.8 A3C		0,009		2,37

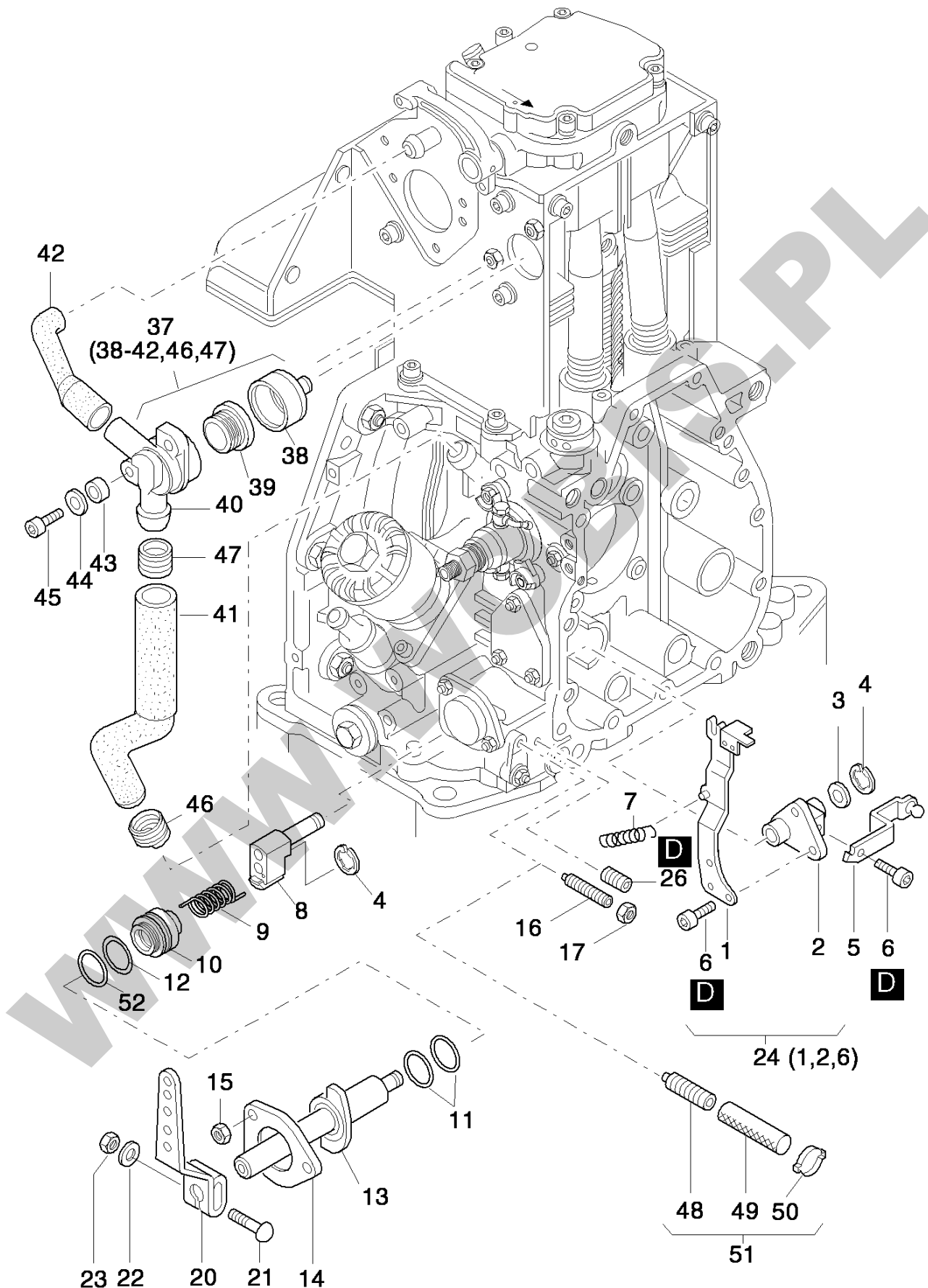


**ORYGINALNE CZĘŚCI ZAMIENNE SERWIS GWARANCYJNY I POGWARANCYJNY WYMIARY
SERWISOWE ORAZ KATALOGI CZĘŚCI ZAMIENNYCH NA STRONIE WWW.WOBIS.PL/SERWIS**

Pos.	Part no.	Description	Qty.	Parts return	Notice	Add. notice	kg	dDPW	List price
1	000001279011	COOLING AIR DUCT.	1	●			0,495		237,28
2	_noorder	No single order	-	●					
3	000004055300	RUBBER SLEEVE	1	●			0,005		10,24
4	000004007720	SEALING STRIP 76MM	2	●	76 mm		0,005		7,37
5	000004055401	JOINT WASHER	1	●			0,001		5,51
6	000050334800	RUBBER SLEEVE	1	●			0,001		3,32
7	000001278921	COOLING AIR DUCT.	1	●			0,456		221,13
8	_noorder	No single order	-	●					
9	000004007601	SEALING STRIP32,2MM	2	●	35 mm		0,002		6,32
10	000001278710	INTERMEDIATE WALL	1	●			0,455		262,13
11	_noorder	No single order	-	●					
12	000004066900	SEALG.STRIP 230MM	1	●	228 mm		0,018		21,20
13	000001277301	COOLING AIR DUCT	1	●			0,371		201,97
14	_noorder	No single order	-	●					
15	000004007901	SEALING STRIP 410MM	1	●	406 mm		0,029		30,39
16	000001274503	AIR INTAKE ELBOW	1	●			0,417		222,09
17	000050339900	HOSE CLIP 40-60MM	1	●	40 / 60		0,031		13,06
18	000050390701	CON.SPR.WASHER 6	13	●	6 DIN 6796 - 6 - FST ZN		0,001		1,09
19	000050144400	HEXAGON NUT M 6	4	●	M 6 DIN 934 - 8 A3C		0,002		1,27
20	000050528100	ALL.SCR. M 6X 16	3	●	M6x16DIN6912-8.8A3C KL360G		0,002		4,50
21	000050536600	ALL.SCR.M 8X 18	5	●	M 8 x 18 DIN 912-8.8 A3C Tuf. 360G		0,013		3,14
22	000001268010	COOLING AIR DUCT	1	●			0,075		70,89
23	000050416800	ALL.SCR. M 6X 16	4	●	M 6 x 16 DIN 912 - 8.8 A3C Tuf.		0,005		1,46
24	000004038800	SEALING STRIP 94MM	1	●	94 mm		0,015		16,79

**ORYGINALNE CZĘŚCI ZAMIENNE SERWIS GWARANCYJNY I POGWARANCYJNY WYMIARY
SERWISOWE ORAZ KATALOGI CZĘŚCI ZAMIENNYCH NA STRONIE WWW.WOBIS.PL/SERWIS**

Pos.	Part no.	Description	Qty.	Parts return	Notice	Add. notice	kg	dDPW	List price
25	000004045010	FILLING PIECE	1	●			0,071		138,73
26	000004044610	FILLING PIECE	1	●			0,052		106,83
27	000004045900	FILLING PIECE	2	●			0,016		24,84
28	000004044900	SUPPORT	2	●			0,003		3,09
29	000004044800	SUPPORT	2	●			0,002		12,74
30	000050528100	ALL.SCR. M 6X 16	4	●	M6x16DIN6912-8.8A3C KL360G		0,002		4,50
31	000004044700	ALL.SCR. M 8 X 16	4	●	M 8 x 16		0,009		18,70
32	000001272100	FILLING PIECE	1	●			0,036		47,87
33	000050335600	COMBI SCREW M 6X 16	2	●	M 6 x 16 KZ 1-8.8 A3D		0,005		3,09
34	000050120000	DISC A 6,4	2	●	A 6,4 DIN 9021-St A3C		0,003		0,46
35	000050328300	HEXAGON NUT VM6	2	●	VM 6 DIN 980-8 A3C		0,002		1,46
36	000050170600	ALL.SCR.M 6X 20	1	●	M 6 x 20 DIN 912-8.8 A3C		0,007		1,77
37	000004066400	GASK.F.INTERME.WALL	1	●			0,003		15,83
38	000004066700	SEALG.STRIP 104MM	1	●	104 mm		0,011		12,06
39	_nopart	Not in this engine	-	●					
41	000004089200	SEALG.STRIP13X1X167	1	●	13 x 1 x 167		0,001		6,32
42	_nopart	Not in this engine	-	●					
43	_nopart	Not in this engine	-	●					
44	000050289200	HEXSCREW M 6X 14	2	●	M 6 x 12 KZ 1-8.8 A3D		0,005		1,91
45	000050148100	FLAT WASHER 8,4	1	●	8,4 DIN 125-St A3C		0,002		0,46
G	000050256501	LOCTITE IS 407	1	●			0,033		54,10

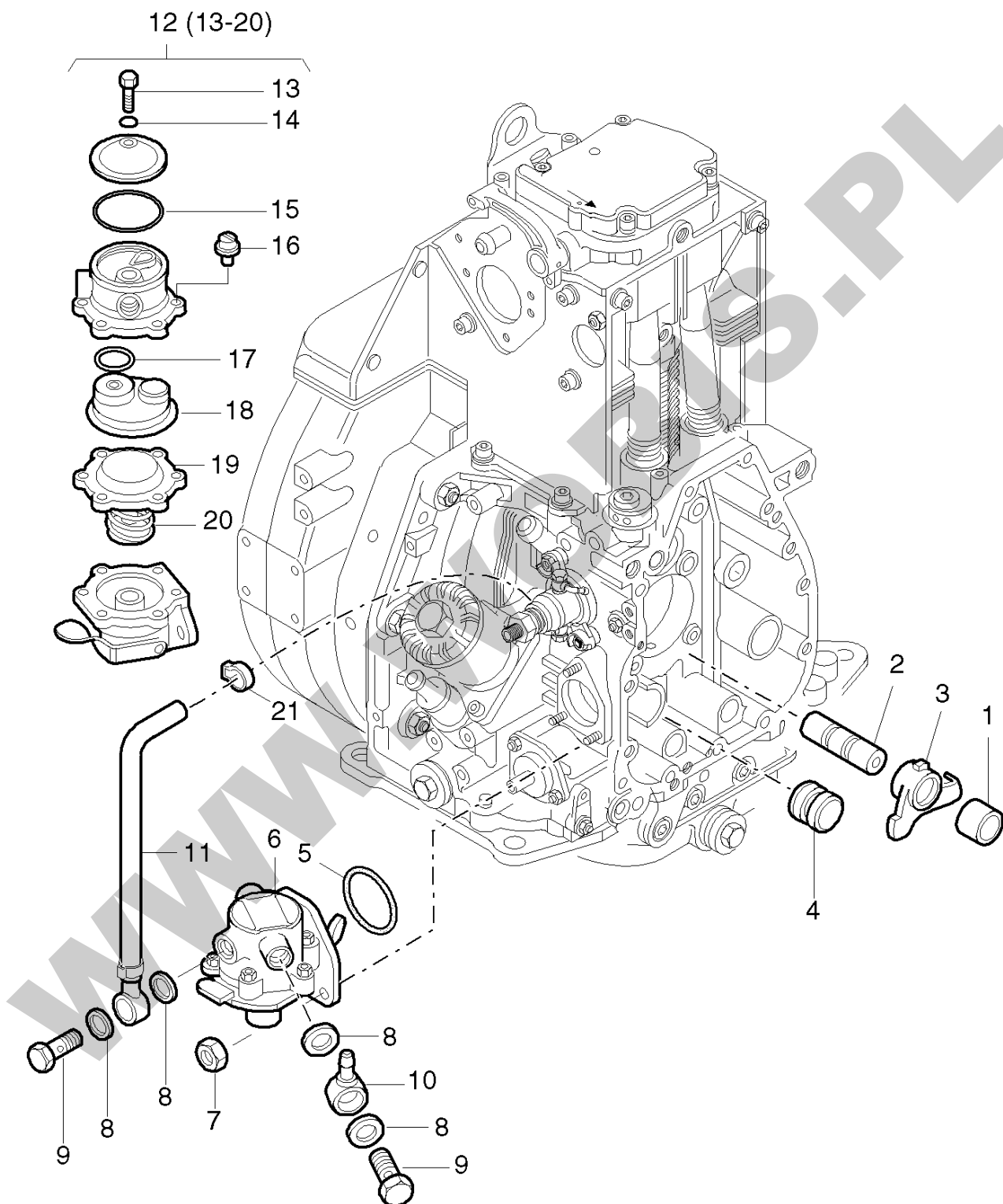


**ORYGINALNE CZĘŚCI ZAMIENNE SERWIS GWARANCYJNY I POGWARANCYJNY WYMIARY
SERWISOWE ORAZ KATALOGI CZĘŚCI ZAMIENNYCH NA STRONIE WWW.WOBIS.PL/SERWIS**

Pos.	Part no.	Description	Qty.	Parts return	Notice	Add. notice	kg	dDPW	List price
1	_noorder	No single order	-	●					
2	_noorder	No single order	-	●					
3	000004000100	SHIM	1	●			0,001		3,09
4	000050266100	CIRCLIP 6	2	●	6 DIN 6799		0,001		0,46
5	000004037500	LEVER	1	●			0,025		16,70
6	000050328701	ALL.SCR. M5X8	4	●	M 5 x 8 DIN 912-8.8 Tuf.		0,003		1,68
7	000004000200	TENSION SPRING	1	●			0,001		10,24
8	000001242811	GUIDE	1	●			0,063		102,06
9	000003799010	THIGH SPRING	1	●			0,012		10,42
10	000004052710	SPACER RING	1	●			0,155		41,31
11	000050412900	O-RING 18 X 2	2	●	18 x 2		0,001	D2	1,91
12	000050129900	O-RING 32X37X2,5	1	●	32 x 2,5		0,001	D1	5,64
13	000001279222	STOP RNG.SPD.CONT.S	1	●			0,210		
13	000001302922	STOP RNG.SPD.CONT.C	1	●		""C""	0,226		
14	000003799210	FRICTION PLATE	1	●			0,017		15,83
15	000050328300	HEXAGON NUT VM6	3	●	VM 6 DIN 980-8 A3C		0,002		1,46
16	000050507800	GRUB SCREW M6X45	2	●	M 6 x 45		0,007		7,46
17	000050144400	HEXAGON NUT M 6	2	●	M 6 DIN 934 - 8 A3C		0,002		1,27
20	000003888300	HANDLEVER	1	●			0,100		29,80
21	000003927301	SCREW M 6X 32	1	●	M 6 x 32		0,012		4,55
22	000050144500	FLAT WASHER 6,4	1	●	6,4 DIN 125-St A3C		0,001		0,46
23	000050346500	HEXAGON NUT M6	1	●	M 6 DIN 934 - 10 A2F 8 10.9		0,002		1,27
24	000001246803	GOVERNOR LEVER	1	●			0,110		224,36
26	000050403500	GRUB SCREW M8X20	1	●	M 8 x 20 DIN 914-45H		0,006		5,01

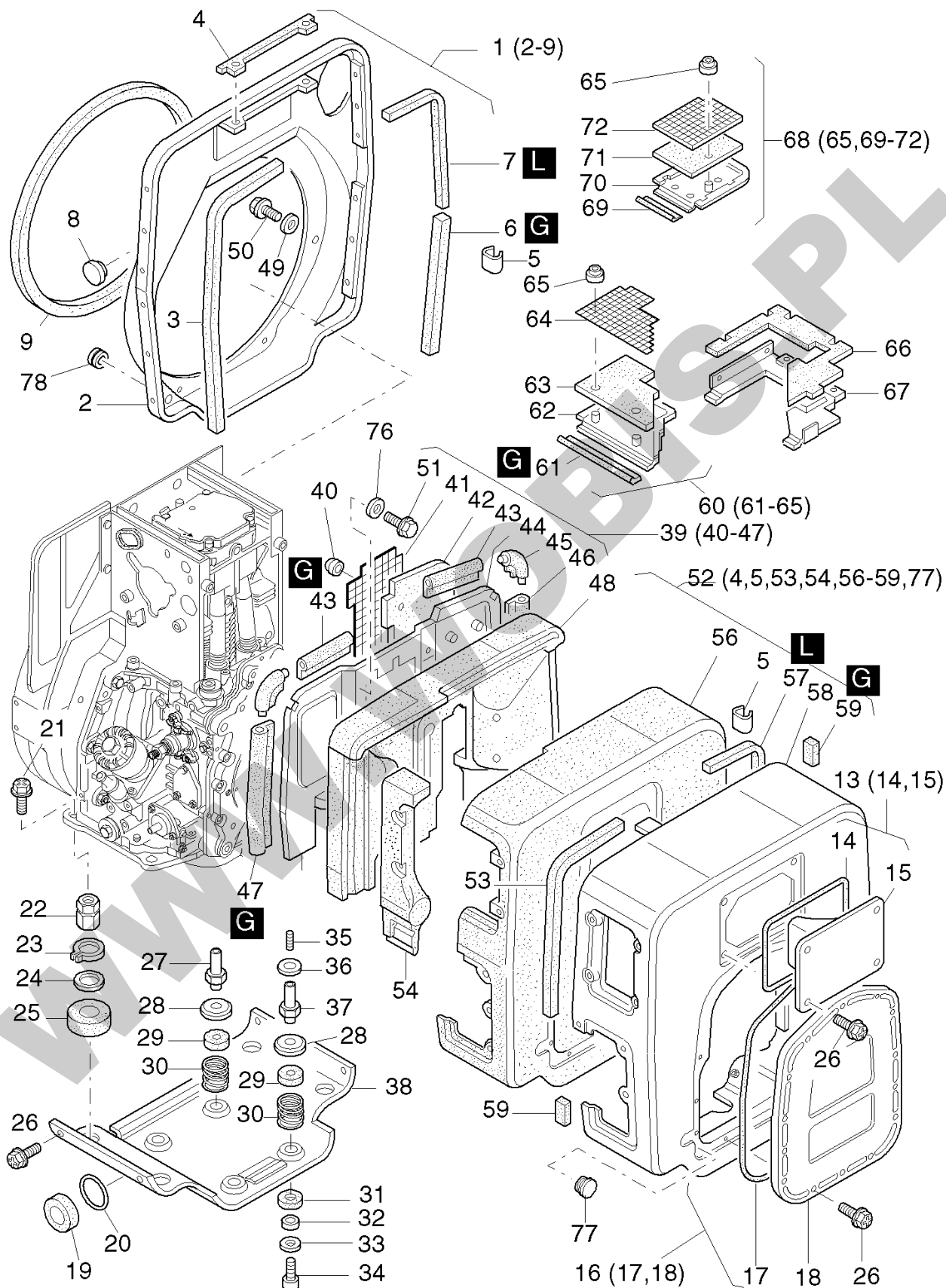
**ORYGINALNE CZĘŚCI ZAMIENNE SERWIS GWARANCYJNY I POGWARANCYJNY WYMIARY
SERWISOWE ORAZ KATALOGI CZĘŚCI ZAMIENNYCH NA STRONIE WWW.WOBIS.PL/SERWIS**

Pos.	Part no.	Description	Qty.	Parts return	Notice	Add. notice	kg	dDPW	List price
37	000001317000	BREATHER VALVE	1	●			0,082		101,19
38	000004080300	BREATHER CUP	1	●			0,004		7,28
39	000003568700	DIAPHRAGM	1	●	part was replaced by 000003568701		0,004		
40	_noorder	No single order	-	●					
41	000004074700	BREATHER HOSE	1	●	FORM 1694		0,045		21,57
42	000004074800	BREATHER HOSE	1	●	FORM 1695		0,012		14,01
43	000004080500	BUSH	2	●	7 x 8 x 8 part was replaced by 000004080501		0,001		6,96
44	000050081200	SPRING WASHER A 6	2	●	A 6 DIN 137 - A3C		0,001		0,46
45	000050170700	ALL.SCR.M 6 X 16	2	●	M 6 x 16 DIN 912-8.8 A3C		0,006		1,77
46	000004090500	CLAMP 18MM	1	●			0,001		2,05
47	_nopart	Not in this engine	-	●					
48	000050405301	GRUB SCREW M6 X 45	1	●	M 6 x 45 DIN 915 Tuf.	""C""	0,005		6,14
49	000005038000	HOSE 7 X 12 X 120	1	●	7 x 12 x 120	""C""	0,999		10,24
50	000050388300	CLAMP 11-13	1	●	11 - 13	""C""	0,003		8,37
51	000001475600	ADJUST.SCREW1D60/80	1	●		""C""	0,025		22,20
52	000050453600	SUPPORTING DISC SS	1	●	32 x 45 x 2,5 A3C DIN 988		0,015		7,83
D	000050223300	LOCTITE 221	1	●	50 ML		0,077		102,74



**ORYGINALNE CZĘŚCI ZAMIENNE SERWIS GWARANCYJNY I POGWARANCYJNY WYMIARY
SERWISOWE ORAZ KATALOGI CZĘŚCI ZAMIENNYCH NA STRONIE WWW.WOBIS.PL/SERWIS**

Pos.	Part no.	Description	Qty.	Parts return	Notice	Add. notice	kg	dDPW	List price
1	000004011900	BUSH	1	●	15x24x17	""S""	0,050		13,47
2	000003796401	SHAFT	1	●		""S""	0,072		55,92
3	000004185400	LEVER F.FEED PUMP	1	●	part was replaced by 000004011810		0,088		159,93
4	000004000800	PLUG	1	●	∅ 22 mm	""S""	0,018		14,24
5	000050331800	O-RING 35 X 2,8	1	●	35 x 2,8		0,001		6,28
6	000005301500	FUEL FEED PUMP	1	●			0,284		202,66
7	000050328300	HEXAGON NUT VM6	3	●	VM 6 DIN 980-8 A3C		0,002		1,46
8	000050001200	JOINT A14 X18	4	●	A 14 x 18 DIN 7603-Cu		0,001		1,05
9	000050006400	BANJO BOLT 10-3	2	●	10-3 DIN 7643		0,029		9,01
10	000050015900	RING PIECE NW8	1	●	NW 8 / 6		0,025		18,70
11	000001468811	FUEL PIPE	1	●			0,049		47,41
12	000049062501	VALV.PLAT.W. O-RING	1	●	Reparatursatz, repair kit		0,075		99,28
13	_noorder	No single order	-	●					
14	_noorder	No single order	-	●					
15	000050399500	O-RING 37 X 2,5	1	●	37 x 2,5		0,001		7,46
16	_noorder	No single order	-	●					
17	_noorder	No single order	-	●					
18	_noorder	No single order	-	●					
19	_noorder	No single order	-	●					
20	_noorder	No single order	-	●					
21	000050590000	CLAMP 12,0	1	●	12,0		0,002		8,92



**ORYGINALNE CZĘŚCI ZAMIENNE SERWIS GWARANCYJNY I POGWARANCYJNY WYMIARY
SERWISOWE ORAZ KATALOGI CZĘŚCI ZAMIENNYCH NA STRONIE WWW.WOBIS.PL/SERWIS**

Pos.	Part no.	Description	Qty.	Parts return	Notice	Add. notice	kg	dDPW	List price
1	000001276310	END PLATE	1	●			2,780		959,46
2	_noorder	No single order	-	●					
3	000004086100	SEALG.STRIP 8X8X640	1	●	640 mm		0,020		14,65
4	000004073800	GASKET	2	●			0,006		49,00
5	000004084100	CATCH	8	●			0,003		5,41
6	000004086000	SEALING STRIP	1	●	160 mm		0,007		7,46
7	000004073500	SEALG.STRIP 8X8X410	1	●	420 mm		0,017		15,15
8	000050395500	COVER 17,6	1	●	PHT 17, 6/20		0,001		7,60
9	000004049500	SEALING STRIP	1	●	1230 mm		0,130		79,72
13	000001276600	COVER SMALL	1	●			0,215		159,98
14	000004049100	SEALING STRIP	1	●			0,003		12,24
15	_noorder	No single order	-	●					
16	000001276700	COVER BIG	1	●			0,741		192,78
16	000001464200	COVER	1	●	Handstart, demarr. man.		0,702		263,35
17	000004049000	SEALING STRIP	1	●			0,004		15,56
18	_noorder	No single order	-	●					
19	000003579500	SEALING RING	1	●	46/22		0,020		30,80
20	000003592301	WASHER 26,1X38X1	1	●	26,1 x 38 x 1		0,005		7,83
21	000050386600	HEXSCREW M10X 20	4	●	M 10 x 20 A3C W 158.12 - 10.9		0,025		6,87
22	000003993700	NUT M10 X 27,5	4	●	M 10 x 27,5		0,075		17,93
23	000050020400	CIRCLIP 24X1,2	4	●	A 24 x 1,2 DIN 471		0,002		2,05
24	000003592301	WASHER 26,1X38X1	4	●	26,1 x 38 x 1		0,005		7,83
25	000003755300	GASKET	4	●	46/16		0,004		7,83
26	000050289200	HEXSCREW M 6X 14	26	●	M 6 x 12 KZ 1-8.8 A3D		0,005		1,91

**ORYGINALNE CZĘŚCI ZAMIENNE SERWIS GWARANCYJNY I POGWARANCYJNY WYMIARY
SERWISOWE ORAZ KATALOGI CZĘŚCI ZAMIENNYCH NA STRONIE WWW.WOBIS.PL/SERWIS**

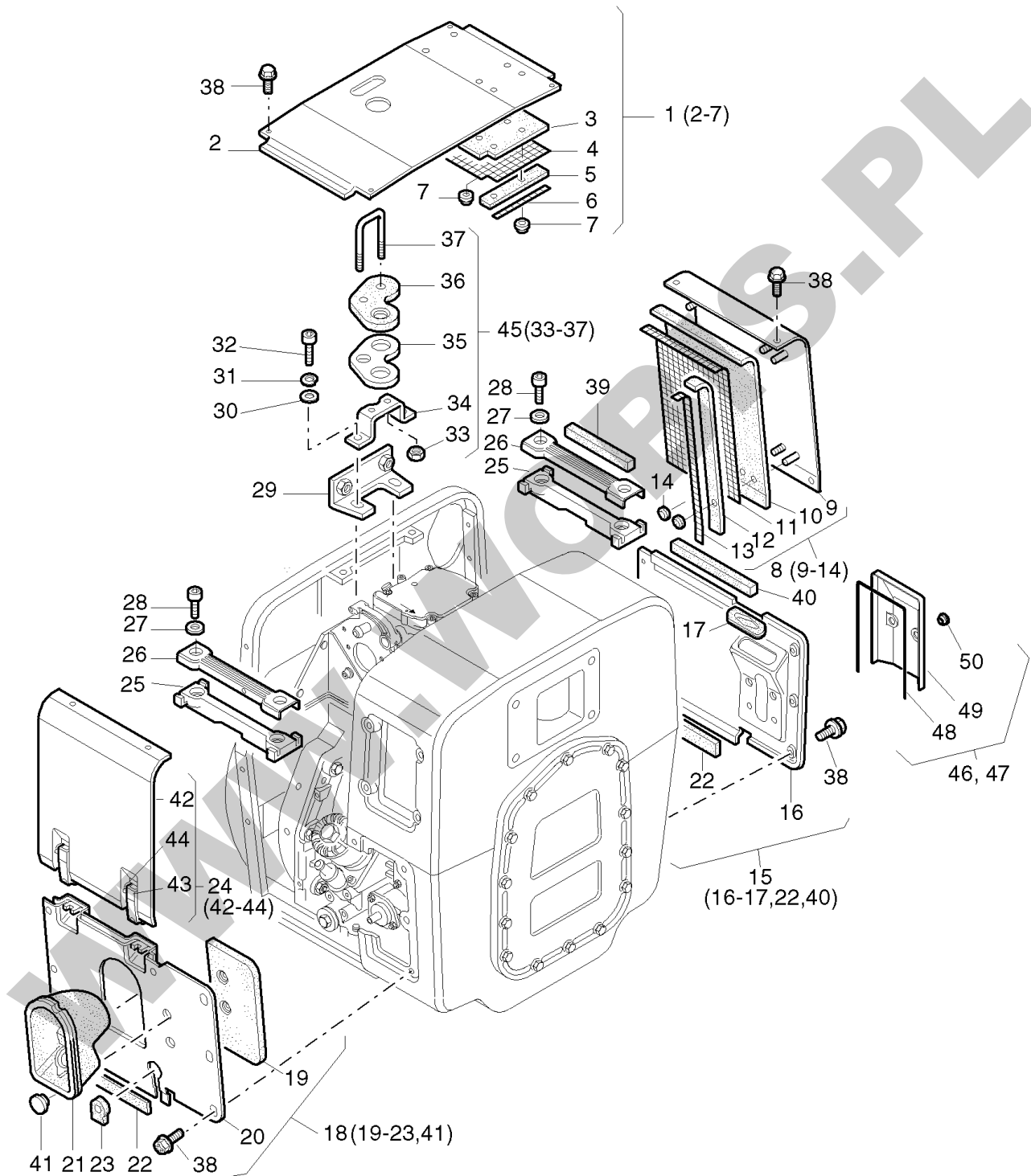
Pos.	Part no.	Description	Qty.	Parts return	Notice	Add. notice	kg	dDPW	List price
27	000004047510	SPACER	2	●			0,032		17,84
28	000004042100	CUP	4	●			0,011		7,05
29	000004041900	SEALING RING	4	●			0,002		9,74
30	000004042200	PRESSURE SPRING	4	●			0,015		9,74
31	000004041800	RUBBER SEAL RING	4	●			0,004		8,46
32	000004041700	BUSH 7X12X11	4	●	7 x 12 x 11		0,003		8,05
33	000004042000	WASHER 6,5X22,5X1	4	●	6,5 x 22,5 x 1		0,003		3,00
34	000050170600	ALL.SCR.M 6X 20	4	●	M 6 x 20 DIN 912-8.8 A3C		0,007		1,77
35	000050139200	STUD M 6X 16	2	●	M 6 x 16 DIN 939-8.8		0,002		1,46
36	000050144500	FLAT WASHER 6,4	4	●	6,4 DIN 125-St A3C		0,001		0,46
37	000004041610	SPACER	2	●			0,029		16,52
38	000001270510	BASE PAN	1	●			1,332		244,24
39	000001274820	INTERMEDIATE WALL	1	●			2,015		413,87
40	000050388500	HOLDING DISC 4,5	4	●	4,5		0,002		1,55
41	000004066600	GRID	1	●			0,075		31,17
42	000004046710	INSULATION BORD	1	●			0,064		40,36
43	000004066700	SEALG.STRIP 104MM	2	●	104 mm		0,011		12,06
44	_noorder	No single order	-	●					
45	000004066400	GASK.F.INTERME.WALL	2	●			0,003		15,83
46	000004066900	SEALG.STRIP 230MM	1	●	228 mm		0,018		21,20
47	000004067000	SEALG.STRIP 280MM	1	●	280 mm		0,028		24,16
48	000001279420	LINING	1	●			0,412		364,64
49	000050144500	FLAT WASHER 6,4	6	●	6,4 DIN 125-St A3C		0,001		0,46
50	000050274800	HEXSCREW M 6X6	6	●	M 6 x 6 DIN 933-8.8 A3C		0,003		3,09

**ORYGINALNE CZĘŚCI ZAMIENNE SERWIS GWARANCYJNY I POGWARANCYJNY WYMIARY
SERWISOWE ORAZ KATALOGI CZĘŚCI ZAMIENNYCH NA STRONIE WWW.WOBIS.PL/SERWIS**

Pos.	Part no.	Description	Qty.	Parts return	Notice	Add. notice	kg	dDPW	List price
51	000050050700	ALL.SCR.M 6X 16	2	●	M 6 x 16 DIN 912-8.8		0,005		1,77
52	000001276520	BLOWER DUCTING	1	●			5,500		2272,13
53	000004085800	SEALING STRIP	1	●	8 x 8 x 410 mm		0,014		10,56
54	000004047210	LINING	1	●			0,054		161,43
56	000001272610	LINING	1	●			1,200		532,94
57	000004073500	SEALG.STRIP 8X8X410	1	●	420 mm		0,017		15,15
58	_noorder	No single order	-	●					
59	000004085900	SEALING STRIP	1	●	40 mm		0,001		2,00
60	000001275011	PARITION WALL	1	●			0,258		194,24
61	000004049400	SEALING STRIP	1	●	186 mm		0,015		19,06
62	_noorder	No single order	-	●					
63	000004082000	INSULATION BORD	1	●			0,030		48,59
64	000004081900	PERFORATED PLATE	1	●			0,030		19,20
65	000050388500	HOLDING DISC 4,5	4	●	4,5		0,002		1,55
66	000004082100	INSULATION BORD	1	●			0,020		51,32
67	000004081400	SHEET-METAL FRAME	1	●			0,116		63,88
68	_nopart	Not in this engine	-	●					
69	_nopart	Not in this engine	-	●					
70	_noorder	No single order	-	●					
71	_noorder	No single order	-	●					
72	_noorder	No single order	-	●					
76	000040027700	CIRCLIP SCHNORR 6	2	●	6 SCHNORR		0,001		0,46
77	000050160800	CLOSING PLUG 10MM	1	●	F 5 14x10,7x7,5 SCHW.		0,001		2,46
78	000003565400	RUBBER SLEEVE	2	●			0,003		6,10

**ORYGINALNE CZĘŚCI ZAMIENNE SERWIS GWARANCYJNY I POGWARANCYJNY WYMIARY
SERWISOWE ORAZ KATALOGI CZĘŚCI ZAMIENNYCH NA STRONIE WWW.WOBIS.PL/SERWIS**

Pos.	Part no.	Description	Qty.	Parts return	Notice	Add. notice	kg	dDPW	List price
G	000050256501	LOCTITE IS 407	1	●			0,033		54,10
L	000050256600	SILICON SEALER	1	●			0,130		200,56



**ORYGINALNE CZĘŚCI ZAMIENNE SERWIS GWARANCYJNY I POGWARANCYJNY WYMIARY
SERWISOWE ORAZ KATALOGI CZĘŚCI ZAMIENNYCH NA STRONIE WWW.WOBIS.PL/SERWIS**

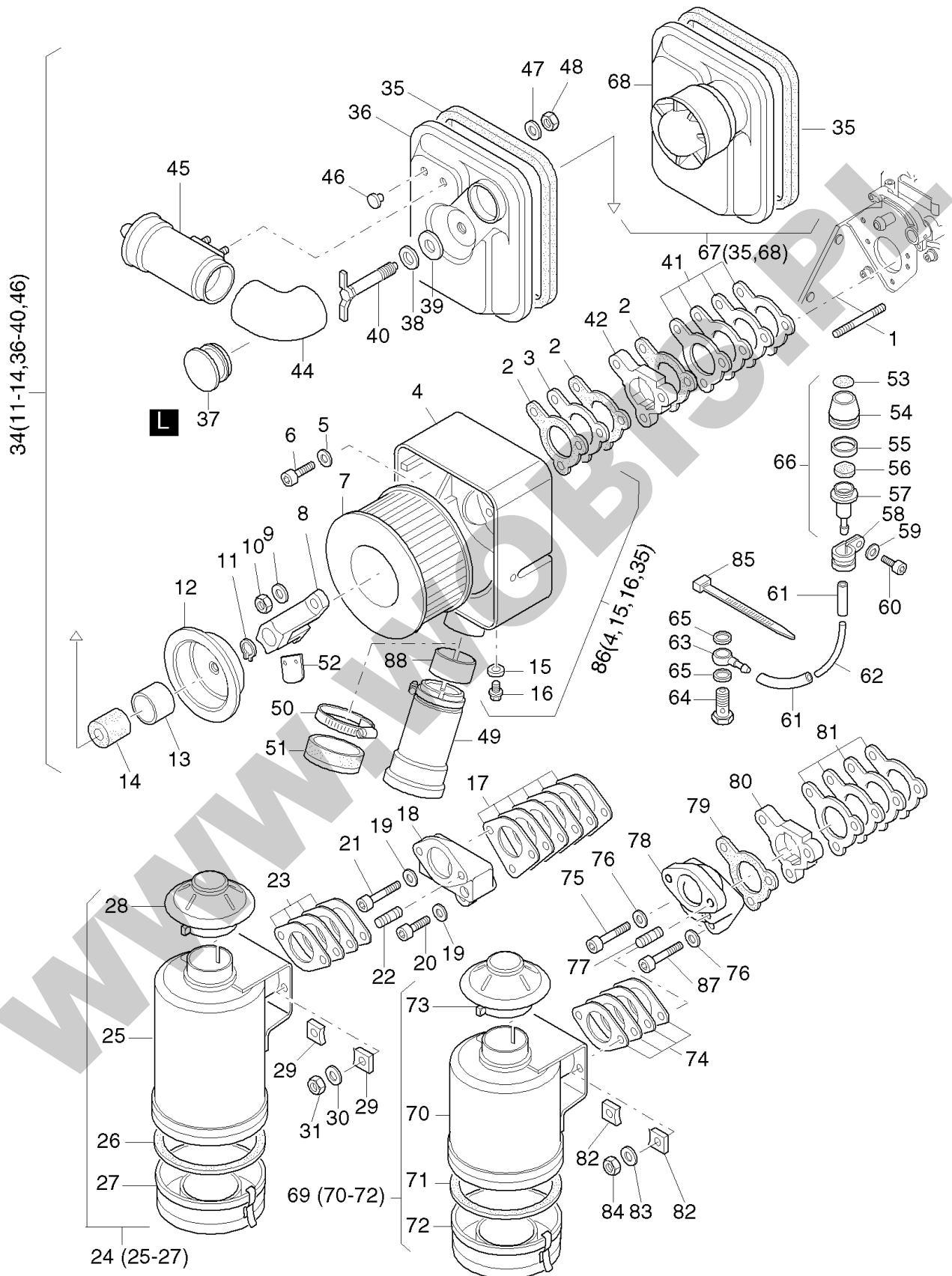
Pos.	Part no.	Description	Qty.	Parts return	Notice	Add. notice	kg	dDPW	List price
1	000001274910	HOOD	1	●			1,185		259,12
2	_noorder	No single order	-	●					
3	000004046810	INSULATION BORD	1	●			0,044		34,81
4	000004076300	FASTENING PLATE	1	●			0,042		
4	000004067600	FASTENING GRID	1	●			0,045		23,71
5	000004067700	INSULATING BORD	1	●			0,005		28,98
6	000004066000	FIXING RAIL	1	●			0,004		12,65
7	000050388500	HOLDING DISC 4,5	6	●	4,5		0,002		1,55
8	000001274710	COWLING	1	●			1,055		278,92
9	_noorder	No single order	-	●					
10	000004046610	INSULATION PLATE	1	●			0,105		49,73
11	000004067100	FASTENING GRID	1	●			0,103		34,99
12	000004065900	INSULATION BORD	1	●			0,011		29,21
13	000004065800	RETAINING STRIP	1	●			0,010		10,24
14	000050388500	HOLDING DISC 4,5	6	●	4,5		0,002		1,55
15	000001277010	COWLING	1	●			0,985		246,52
16	_noorder	No single order	-	●					
17	000003993100	RUBBER SLEEVE	1	●			0,014		9,96
18	000001276910	COWLING	1	●			0,865		529,21
19	000004074000	INSULATING BORD	1	●			0,037		91,32
20	_noorder	No single order	-	●					
21	000004047010	RUBBER INSERT	1	●			0,087		162,07
22	000004049700	SEALG.STRIP13X1X195	2	●	13 x 1 x 195 mm		0,001		8,46
23	000004084600	SEALG.PLATE	1	●			0,011		10,24

**ORYGINALNE CZĘŚCI ZAMIENNE SERWIS GWARANCYJNY I POGWARANCYJNY WYMIARY
SERWISOWE ORAZ KATALOGI CZĘŚCI ZAMIENNYCH NA STRONIE WWW.WOBIS.PL/SERWIS**

Pos.	Part no.	Description	Qty.	Parts return	Notice	Add. notice	kg	dDPW	List price
24	000001271010	COWLING	1	●			0,866		343,25
24	000002016000	COWLING	1	●	Dekompr.-Automatik		0,863		426,29
25	000004067900	RUBBER STRIP	2	●			0,081		65,47
26	000001300400	STIFFNER	2	●			0,095		69,80
27	000050081200	SPRING WASHER A 6	4	●	A 6 DIN 137 - A3C		0,001		0,46
28	000050133000	ALL.SCR.M 6X 12	4	●	M 6 x 12 DIN 6912-8.8		0,004		2,82
29	000001282710	SUPPORT	1	●			0,253		62,61
30	000050148100	FLAT WASHER 8,4	2	●	8,4 DIN 125-St A3C		0,002		0,46
31	000050347301	SPRING WASHER 8	2	●	VHZ 8 A3C		0,001		0,46
32	000050175900	ALL.SCR.M 8X 30	2	●	M 8 x 30 DIN 912-8.8 A3C		0,017		2,82
33	000050328300	HEXAGON NUT VM6	2	●	VM 6 DIN 980-8 A3C		0,002		1,46
34	000004043120	U-BOLT	1	●			0,060		
35	_noorder	No single order	-	●					
36	000004043400	SEALING PLATE	1	●			0,002		19,06
37	_noorder	No single order	-	●					
38	000050289200	HEXSCREW M 6X 14	26	●	M 6 x 12 KZ 1-8.8 A3D		0,005		1,91
39	000004073700	SEALG.STRIP 8X8X134	1	●	8 x 8 x 134 mm		0,005		7,92
40	000004073600	SEALG.STRIP 8X8X170	1	●	170 mm		0,009		9,46
41	000050395500	COVER 17,6	2	●	PHT 17, 6/20		0,001		7,60
42	_noorder	No single order	-	●					
43	000050393200	FASTENER	2	●			0,029		49,73
44	000050396100	RIVET 2,5X 8	4	●	2,5 x 8 DIN 660-St part was replaced by 000050396101		0,999		
45	000001462602	LIFT.DEVICE 60/80C	1	●			0,150		113,39
46	000001583100	COVERING CAP	0... 1	●	(ohne,without,sans Powerbox)		0,070		125,13

ORYGINALNE CZĘŚCI ZAMIENNE SERWIS GWARANCYJNY I POGWARANCYJNY WYMIARY SERWISOWE ORAZ KATALOGI CZĘŚCI ZAMIENNYCH NA STRONIE WWW.WOBIS.PL/SERWIS

Pos.	Part no.	Description	Qty.	Parts return	Notice	Add. notice	kg	dDPW	List price
47	000001753100	COVERING CAP	0... 1	●	(mit,with,avec Powerbox)		0,066		177,40
48	000005036200	SEALING STRIP 409MM	1	●	409mm		0,035		31,17
49	_noorder	No single order	-	●					
50	000003665200	RUBBER SLEEVE	2	●			0,002		5,60



**ORYGINALNE CZĘŚCI ZAMIENNE SERWIS GWARANCYJNY I POGWARANCYJNY WYMIARY
SERWISOWE ORAZ KATALOGI CZĘŚCI ZAMIENNYCH NA STRONIE WWW.WOBIS.PL/SERWIS**

Pos.	Part no.	Description	Qty.	Parts return	Notice	Add. notice	kg	dDPW	List price
1	000050038900	STUD M 8X 60	2	●	M 8 x 60 DIN 855-8.8		0,025		6,01
2	000004006300	GASKET	3	●			0,001	d3	3,00
3	000004006200	INSULATING FLANGE	1	●			0,014		13,60
4	_noorder	No single order	-	●					
5	000050095100	SPRING WASHER A 8	1	●	A 8 DIN 137 A3C		0,001		0,46
6	000050398400	ALL.SCR.M8X45A3C	1	●	M 8 x 45 DIN6912-8.8 A3C		0,023		4,14
7	000001493000	AIRFILTER ELEMENT	1	●			0,290	W2	82,22
8	000001483401	RETAINING BRACKET	1	●			0,094		45,59
9	000050148100	FLAT WASHER 8,4	2	●	8,4 DIN 125-St A3C		0,002		0,46
10	000050129500	HEXAGON NUT M 8	2	●	M 8 DIN 985-8 A3C		0,002		2,82
11	000050412000	CIRCLIP 10 X 1	1	●	A 10 x 1 DIN 471		0,001		0,46
12	000005036400	CENTERING COVER	1	●			0,248		50,82
13	000005039300	BUSH 33X35X23,5	1	●	33 x 35 x 23,5		0,019		10,10
14	000003579400	SEALING RING	1	●			0,012		19,43
15	000050062400	JOINT A10 X13,5	1	●	A 10 x 13,5 DIN 7603-Cu		0,001		0,36
16	000050062300	CLOS.SCREW M10X1	1	●	M 10 x 1 DIN 908-5.8 A3C		0,005		4,50
17	000001280201	GASKET OILBATH AIRF	1	●			0,045		21,29
18	000003987210	INTERMEDIATE FLANGE	1	●			0,572		238,97
19	000050095100	SPRING WASHER A 8	3	●	A 8 DIN 137 A3C		0,001		0,46
20	000050175900	ALL.SCR.M 8X 30	1	●	M 8 x 30 DIN 912-8.8 A3C		0,017		2,82
21	000050288800	ALL.SCR.M 8X 55	2	●	M 8 x 55 DIN 912-8.8 A3C		0,027		3,82
22	000050145400	STUD M 10X 28	2	●	M 10 x 28 DIN 835-8.8 A3C		0,024		5,78
23	000001158700	GASKET OILBATH AIRF	1	●			0,026		16,93
24	000001078501	OILBATH AIRFILTER	1	●			2,000		481,21

**ORYGINALNE CZĘŚCI ZAMIENNE SERWIS GWARANCYJNY I POGWARANCYJNY WYMIARY
SERWISOWE ORAZ KATALOGI CZĘŚCI ZAMIENNYCH NA STRONIE WWW.WOBIS.PL/SERWIS**

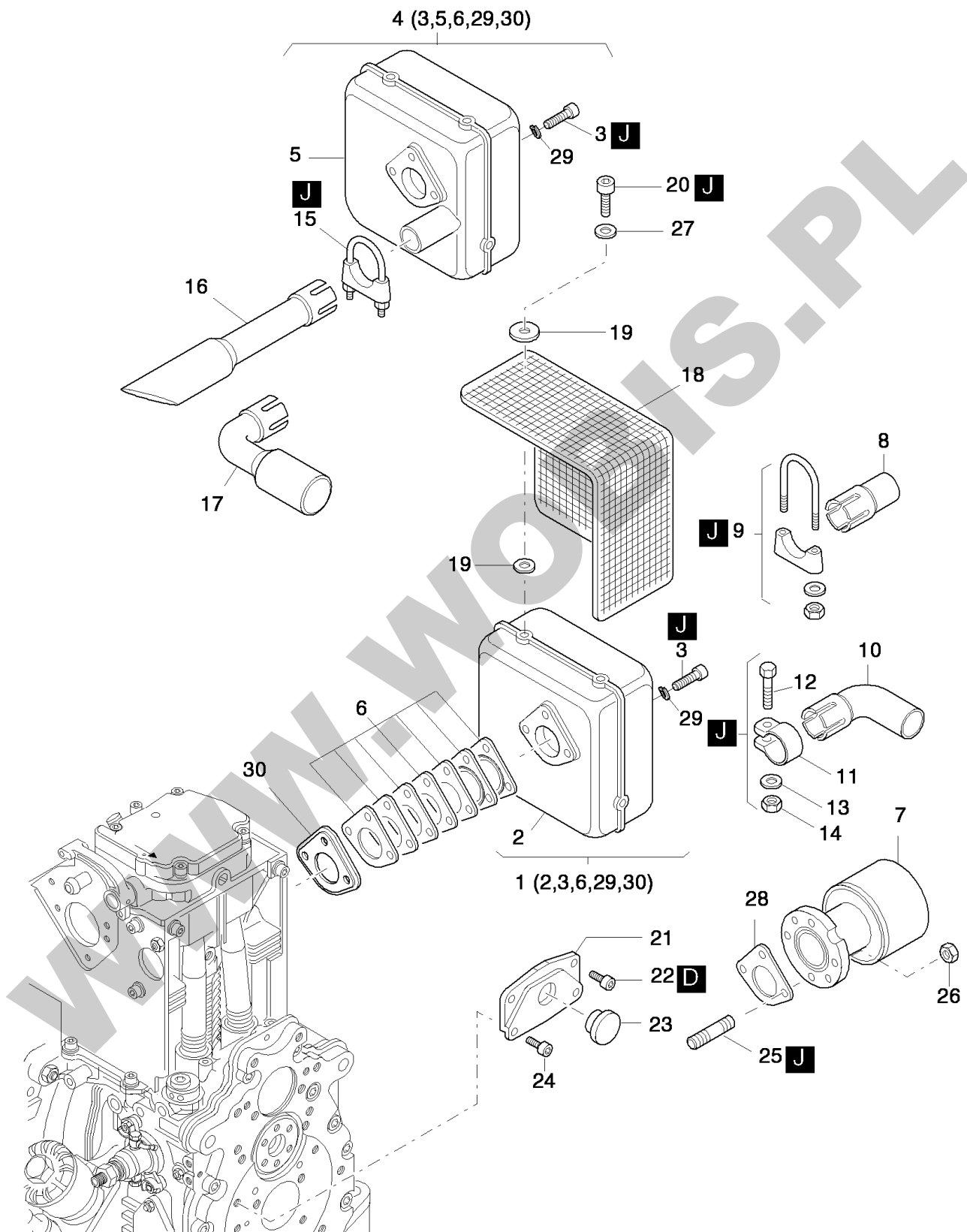
Pos.	Part no.	Description	Qty.	Parts return	Notice	Add. notice	kg	dDPW	List price
25	_noorder	No single order	-	●					
26	000049038000	PACKING RING	1	●			0,012		12,79
27	000049056600	OIL CONTAINER	1	●			0,300		98,01
28	000040036700	RAIN PROTECTION CAP	1	●	ø 62 mm		0,084		53,92
29	000003945400	PLATE	2	●			0,047		12,97
30	000050135600	SPRING WASHER 10	2	●	10 DIN 128 A3C		0,002		0,46
31	000050145800	HEXAGON NUT M 10	2	●	M 10 DIN 934-8 A3C		0,011		2,05
34	000001279510	COVER F. AIRFILTER	1	●			0,795		259,03
35	000004047701	SEALING STR. LG 704	1	●	705 mm		0,060		40,50
36	_noorder	No single order	-	●					
37	000005039402	CLOSING COVER	1	●			0,012		8,42
38	000003814100	INSULATING DISC	1	●			0,002		4,55
39	000005038700	WASHER 11 X 36 X 3	1	●	11 x 36 x 3		0,022		5,60
40	000001490800	WING SCREW	1	●			0,074		54,83
41	000001287900	GASKET AIRFILTER	1	●			0,024		17,79
42	000004047300	INTERMEDIATE FLANGE	1	●			0,072		43,86
44	000005038910	ELBOW F. CYCLON	1	●			0,087		31,90
45	000001491010	CYCLONE	1	●			0,258		163,44
46	000050411900	CLOSING PLUG 7	2	●	F 2 PHT SCHW.		0,001		4,78
47	000050120000	DISC A 6,4	2	●	A 6,4 DIN 9021-St A3C		0,003		0,46
48	000040028300	HEX.NUT M 6	2	●	VM 6 DIN 980 C3P		0,003		2,18
49	000001411000	CYCLONE	1	●			0,255		157,34
50	000050406600	HOSE CLIP 40/60	1	●	40 / 60		0,036		10,10
51	000000575900	CAP	1	●			0,064		43,04

**ORYGINALNE CZĘŚCI ZAMIENNE SERWIS GWARANCYJNY I POGWARANCYJNY WYMIARY
SERWISOWE ORAZ KATALOGI CZĘŚCI ZAMIENNYCH NA STRONIE WWW.WOBIS.PL/SERWIS**

Pos.	Part no.	Description	Qty.	Parts return	Notice	Add. notice	kg	dDPW	List price
52	000005033500	VALVE PLATE	1	●		""S - Z"" (f.Pos. 66)	0,001		2,46
53	000005044501	INDIC. PLATE	1	●	part was replaced by 000005044502		0,001		10,69
54	000005043601	RUBBER CAP	1	●			0,002		29,94
55	000005045600	SIGNAL RING	1	●	(grün, green, vert, verde)		0,001		2,05
56	000005137200	FILTER	1	●	Filter, Filtre, Filtro ø 20 mm		0,001		1,05
57	000005043700	ADAPTER	1	●			0,014		42,32
58	000050173500	PIPE CLIP 10/15	1	●	10 / 15		0,010		7,14
59	000050170900	SPRING WASHER 6	1	●	6 DIN 128 - A3C		0,001		0,46
60	000050170600	ALL.SCR.M 6X 20	1	●	M 6 x 20 DIN 912-8.8 A3C		0,007		1,77
61	000005325400	FUEL HOSE 3,5 X 50	2	●	3,5 x 50		0,002		2,14
62	000005043800	HOSE 2 X 4 X 170	1	●	2 x 4 x 170		0,003		10,24
63	000050159500	RING PIECE NW4	1	●	NW 4 / 3		0,011		12,79
64	000050006200	BANJO BOLT 6-3	1	●	6 - 3 DIN 7643		0,012		8,42
65	000050062400	JOINT A10 X13,5	2	●	A 10 x 13,5 DIN 7603-Cu		0,001		0,36
66	000001499801	MAINT.INDICATOR	1	●	part was replaced by 000001499802		0,026		85,54
67	000001705500	COVER F. AIRFILTER	1	●			0,510		253,34
68	_noorder	No single order	-	●					
69	_nopart	Not in this engine	-	●					
70	_nopart	Not in this engine	-	●					
71	_nopart	Not in this engine	-	●					
72	_nopart	Not in this engine	-	●					
73	_nopart	Not in this engine	-	●					
74	_nopart	Not in this engine	-	●					
75	_nopart	Not in this engine	-	●					

**ORYGINALNE CZĘŚCI ZAMIENNE SERWIS GWARANCYJNY I POGWARANCYJNY WYMIARY
SERWISOWE ORAZ KATALOGI CZĘŚCI ZAMIENNYCH NA STRONIE WWW.WOBIS.PL/SERWIS**

Pos.	Part no.	Description	Qty.	Parts return	Notice	Add. notice	kg	dDPW	List price
76	_nopart	Not in this engine	-	●					
77	_nopart	Not in this engine	-	●					
78	_nopart	Not in this engine	-	●					
79	_nopart	Not in this engine	-	●					
80	_nopart	Not in this engine	-	●					
81	_nopart	Not in this engine	-	●					
82	_nopart	Not in this engine	-	●					
83	_nopart	Not in this engine	-	●					
84	_nopart	Not in this engine	-	●					
85	000050358400	STRAP	1	●	200 x 4,8 mm SCHWARZ		0,001		0,68
86	000001486601	AIRFILTER HOUSING	1	●		s.Grp Z05c Pos 24/25	1,177		319,55
87	_nopart	Not in this engine	-	●					
88	000005026100	EQUALIZING RING	1	●			0,020		12,24
L	000050256600	SILICON SEALER	1	●			0,130		200,56

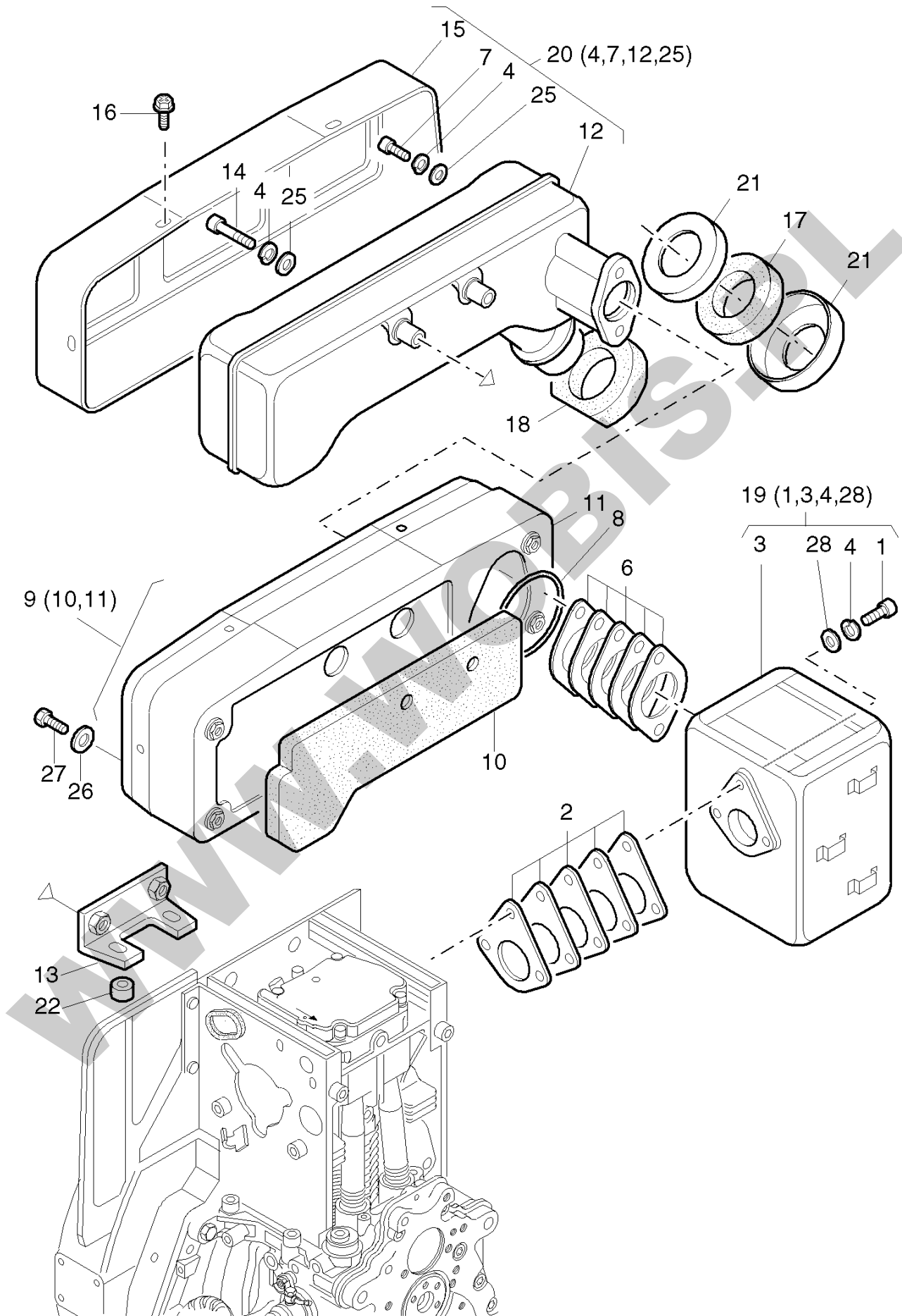


**ORYGINALNE CZĘŚCI ZAMIENNE SERWIS GWARANCYJNY I POGWARANCYJNY WYMIARY
SERWISOWE ORAZ KATALOGI CZĘŚCI ZAMIENNYCH NA STRONIE WWW.WOBIS.PL/SERWIS**

Pos.	Part no.	Description	Qty.	Parts return	Notice	Add. notice	kg	dDPW	List price
1	000001498801	EXHAUST SILENCER S	1	●			5,139		904,86
2	_noorder	No single order	-	●					
3	000050429600	ALL.SCREW M 8 X 35	3	●	M 8 x 35 DIN 912-8.8 C4P		0,015		1,91
4	000001507501	EXHAUST SILENCER S	1	●			4,964		904,86
5	_noorder	No single order	-	●					
6	000001956400	GASKET EXHAUST SIL.	1	●			0,068	d1	
7	000001500901	EXHAUST SILENCER	1	●			0,830		265,67
8	_nopart	Not in this engine	-	●					
9	_nopart	Not in this engine	-	●					
10	000003877300	EXHAUST ELBOW	1	●			0,264		94,28
11	000003877700	PIPE CLIP 52,5	1	●	52,5 mm		0,147		24,02
12	000050249500	HEXSCREW M 10X50	1	●	M 10 x 50 DIN 931-8.8 A3C		0,041		5,19
13	000050145900	FLAT WASHER 10,5	1	●	10,5 DIN 125-St A3C		0,004		1,46
14	000040028600	HEX.NUT M10	1	●	VM 10 DIN 980-8 C3A		0,008		2,82
15	000050388100	PIPE CLIP 1 3/8-36	1	●	3/8-36 883-4 ZN		0,104		20,43
16	000003997101	EXHAUST TUBE	1	●	1D81		0,332		140,96
17	000003997000	EXHAUST ELBOW	1	●			0,321		206,57
18	000001191902	GUARD	1	●			0,425		198,11
19	000005034202	SPRING WASHER	10	●	6,5 x 38		0,010		4,96
20	000050255700	ALL.SCR.M 6X 12	5	●	M 6 x12 DIN 912-8.8 C4A		0,005		1,77
21	000003985300	GUARD	1	●			0,055		34,90
22	000050135700	ALL.SCR.M10X 16	2	●	M 10 x 16 DIN 912-8.8 A3C		0,021		3,82
23	000040091400	CLOSING CAP	1	●	F24 SCHW.		0,004		3,82
24	000050165400	ALL.SCR.M 8X 16	2	●	M 8 x 16 DIN 912-8.8 A3C		0,009		2,82

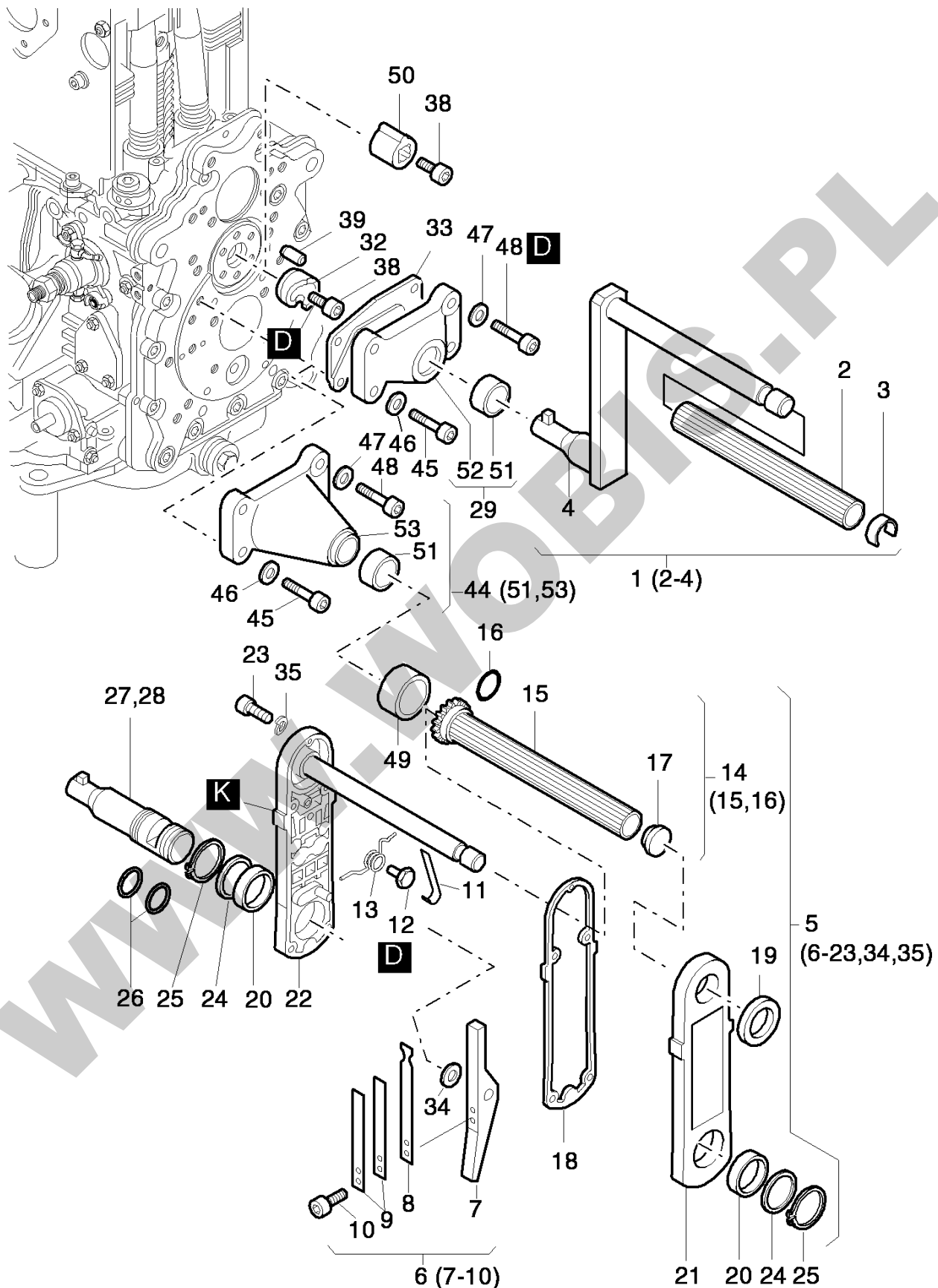
**ORYGINALNE CZĘŚCI ZAMIENNE SERWIS GWARANCYJNY I POGWARANCYJNY WYMIARY
SERWISOWE ORAZ KATALOGI CZĘŚCI ZAMIENNYCH NA STRONIE WWW.WOBIS.PL/SERWIS**

Pos.	Part no.	Description	Qty.	Parts return	Notice	Add. notice	kg	dDPW	List price
25	000050037300	STUD M 8X 18	2	●	M 8 x 18 DIN 835-10.9		0,011		3,00
26	000040028400	HEX.NUT M 8	2	●	VM 8 DIN 980-8 C3A		0,008		2,37
27	000050120000	DISC A 6,4	5	●	A 6,4 DIN 9021-St A3C		0,003		0,46
28	000001429100	GASKET EXHAUST SIL.	1	●			0,045		24,16
29	000050208500	SPRING WASHER 8	3	●	8 DIN 128 A3C		0,001		1,46
30	000004125601	SEALING PLATE	1	●			0,015		7,96
D	000050223300	LOCTITE 221	1	●	50 ML		0,077		102,74
J	000050283004	HIGH TEMP.PASTE	1	●			0,110		74,30



**ORYGINALNE CZĘŚCI ZAMIENNE SERWIS GWARANCYJNY I POGWARANCYJNY WYMIARY
SERWISOWE ORAZ KATALOGI CZĘŚCI ZAMIENNYCH NA STRONIE WWW.WOBIS.PL/SERWIS**

Pos.	Part no.	Description	Qty.	Parts return	Notice	Add. notice	kg	dDPW	List price
1	000050404000	ALL.SCR.M 8 X 30	3	●	M 8 x 30 DIN 912-8.8 C4P		0,017		2,59
2	000001429100	GASKET EXHAUST SIL.	1	●			0,045		24,16
3	_noorder	No single order	-	●					
4	000050347301	SPRING WASHER 8	7	●	VHZ 8 A3C		0,001		0,46
6	000001287800	GASKET EXHAUST SIL.	1	●			0,024		18,20
7	000050403900	ALL.SCR.M 8 X 25	2	●	M 8 x 25 DIN 912-8.8 C4P		0,015		2,37
8	000050349700	O-RING 100X2,5	1	●	100 x 2,5		0,002		13,97
9	000001278200	EXHAUST CAPS.INSIDE	1	●			1,385		539,68
10	000004045400	INSULATION PLATE	1	●			0,008		18,70
11	_noorder	No single order	-	●					
12	_noorder	No single order	-	●					
13	000001282710	SUPPORT	1	●			0,253		62,61
14	000050404100	ALL.SCREW M 8 X 60	2	●	M 8 x 60 DIN 912-8.8 C4P		0,030		4,05
15	000001274001	EXHAUST CAPS.OUTSID	1	●			1,400		274,00
16	000050289200	HEXSCREW M 6X 14	6	●	M 6 x 12 KZ 1-8.8 A3D		0,005		1,91
17	_nopart	Not in this engine	-	●					
18	000004050000	SEALING RING	1	●			0,001		8,96
19	000001469010	PRE SILENCER "C" PRE SILENCER ""C""	1	●			3,317		1400,22
20	000001469100	SILENCER "C"	1	●			3,520		1685,59
21	_nopart	Not in this engine	-	●					
22	_nopart	Not in this engine	-	●					
25	000050115700	DISC 8,4	4	●	8,4 DIN433-St 140 HV		0,002		0,46
26	000050002700	SPRING WASHER 6	4	●	6 DIN 128		0,001		0,46
27	000050025700	HEXSCREW M 6X 16	4	●	M 6 x 16 DIN 933-8.8		0,005		1,46



**ORYGINALNE CZĘŚCI ZAMIENNE SERWIS GWARANCYJNY I POGWARANCYJNY WYMIARY
SERWISOWE ORAZ KATALOGI CZĘŚCI ZAMIENNYCH NA STRONIE WWW.WOBIS.PL/SERWIS**

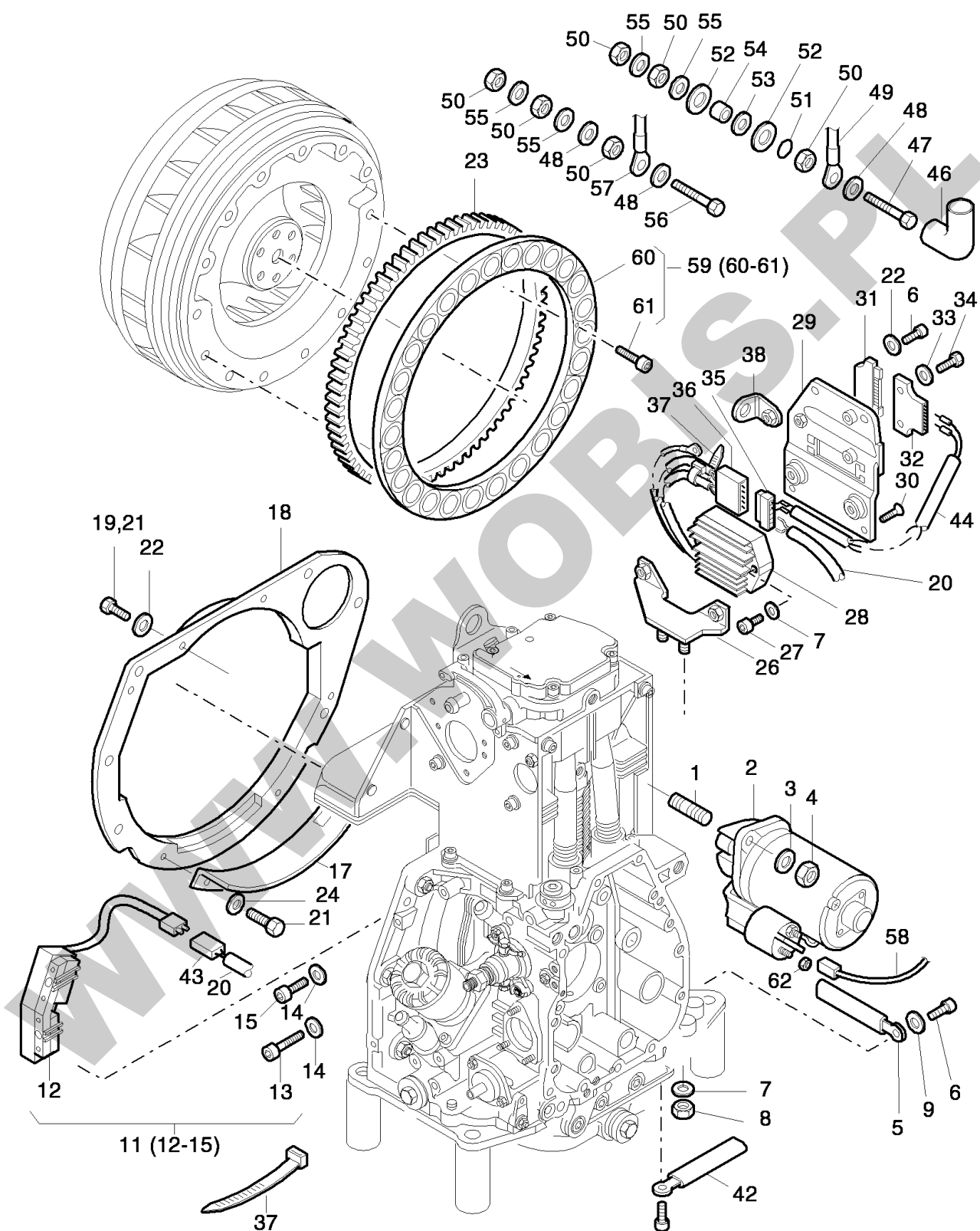
Pos.	Part no.	Description	Qty.	Parts return	Notice	Add. notice	kg	dDPW	List price
1	000001248002	STARTING HANDLE 80	1	●	80 mm		1,350		315,45
1	000001426502	STARTING HANDLE 140	1	●	140 mm		1,450		429,52
1	000001426702	STARTING HANDLE 160	1	●	160 mm		1,500		433,34
1	000001433202	STARTING HANDLE 275	1	●	275 mm		1,870		491,40
1	000001469800	STARTING HANDLE 330	1	●	330 mm		2,370		511,33
1	000001407302	STARTING HANDLE 200	1	●	200 mm		1,600		472,38
2	000003522400	HANDLE	1	●	part was replaced by 000003522401		0,050		22,75
3	000003515400	SNAP RING	1	●			0,001		6,37
4	_noorder	No single order	-	●					
5	000001027805	CR.HANDLE-SAFETY A	1	●	"A"		1,440		814,27
6	000001011404	LEVER	1	●			0,125		166,85
7	_noorder	No single order	-	●					
8	000003812102	PLATE SPRING	1	●			0,007		14,01
9	000003917100	PLATE SPRING	2	●			0,006		12,10
10	000050316500	ALL.SCREW M 5X 8	2	●	M 5 x 8 DIN 6912-8.8 A3C		0,002		3,00
11	000003954900	PLATE SPRING	1	●			0,005		12,10
12	000003955600	HEXSCREW	1	●			0,003		12,10
13	000003955900	SPRING A	1	●	"A"		0,002		12,10
14	000001011310	HANDLE CPL.	1	●			0,100		210,39
15	_noorder	No single order	-	●					
16	000050169100	O-RING19 X 1,8	1	●	19 x 1,8		0,001		1,77
17	000050199200	CLOSING PLUG	1	●	V18 NATUR		0,002		2,46
18	000003813000	GASKET	1	●			0,001		7,28
19	000050194200	OIL SEAL 28X35X4	1	●	28 x 35 x 4		0,004		27,07

**ORYGINALNE CZĘŚCI ZAMIENNE SERWIS GWARANCYJNY I POGWARANCYJNY WYMIARY
SERWISOWE ORAZ KATALOGI CZĘŚCI ZAMIENNYCH NA STRONIE WWW.WOBIS.PL/SERWIS**

Pos.	Part no.	Description	Qty.	Parts return	Notice	Add. notice	kg	dDPW	List price
20	000050193400	BUSH	2	●			0,014		11,65
21	_noorder	No single order	-	●					
22	_noorder	No single order	-	●					
23	000050236600	ALL SCR.M 6X 25	5	●	M 6 x 25 DIN 6912-8.8 A3C		0,006		3,00
24	000003928610	SHIM 30X38X0,10	0... 2	●	30 x 38 x 0,10		0,001		4,37
25	000050194300	CIRCLIP AK 30 X 1,5	2	●	A 30 x 1,5 K DIN 983		0,003		4,60
26	000050258500	O-RING 26 X1,5	2	●	26 x 1,5		0,001		1,77
27	000001421102	CR-HANDLE SHAFT 275	1	●	275 mm		0,910		422,47
27	000001411402	CR-HANDLE SHAFT 200	1	●	200 mm		0,720		354,49
27	000001469700	CR-HANDLE SHAFT 330	1	●	330 mm		1,350		405,86
27	000001187202	CR-HANDLE SHAFT 80	1	●	80 mm		0,410		287,97
27	000001426902	CR-HANDLE SHAFT 160	1	●	160 mm		0,670		355,13
27	000001426802	CR-HANDLE SHAFT 140	1	●	140 mm		0,585		340,52
28	_nopart	Not in this engine	-	●					
29	000001463600	GUIDING SHELL	1	●			0,200		130,86
32	000004020310	CRANK JAW LEFT	1	●			0,054		151,83
33	000003985300	GUARD	1	●			0,055		34,90
34	000050195800	SHIM 10X16X1,0	1	●	10 x 16 x 0,5 DIN 988		0,001		1,46
35	000050170900	SPRING WASHER 6	5	●	6 DIN 128 - A3C		0,001		0,46
38	000050134900	ALL.SCR.M 8X 16	1	●	M 8 x 16 DIN 6912-8.8 A3C		0,009		3,23
39	000050387100	CYL.PIN 5X20	1	●	5 M 6 x 20 DIN 6325		0,003		3,09
44	000001459500	GUIDING SHELL	1	●	80 - 200 mm		0,274		153,74
44	000001433300	GUIDING SHELL	1	●	200 - 265 mm	""C""	0,269		170,26
45	000050183000	ALL.SCR. M 8X 35	2	●	M 8 x 35 DIN 912-8.8 A3C		0,018		1,59

**ORYGINALNE CZĘŚCI ZAMIENNE SERWIS GWARANCYJNY I POGWARANCYJNY WYMIARY
SERWISOWE ORAZ KATALOGI CZĘŚCI ZAMIENNYCH NA STRONIE WWW.WOBIS.PL/SERWIS**

Pos.	Part no.	Description	Qty.	Parts return	Notice	Add. notice	kg	dDPW	List price
46	000050148100	FLAT WASHER 8,4	2	●	8,4 DIN 125-St A3C		0,002		0,46
47	000050145900	FLAT WASHER 10,5	2	●	10,5 DIN 125-St A3C		0,004		1,46
48	000050327800	ALL.SCR.M10X 35	2	●	M 10 x 35 DIN 912-8.8 A3C		0,031		3,82
49	000003579700	SEALING RING	1	●		""C""	0,006		27,62
50	000004082900	CRANKING DEVICE	1	●	1/2"		0,066		72,57
51	000050387601	BUSH 1 INCH	1	●	1"		0,015		16,61
52	_noorder	No single order	-	●					
53	_noorder	No single order	-	●					
D	000050223300	LOCTITE 221	1	●	50 ML		0,077		102,74
K	000050342600	GREASE START.DEVICE	1	●	100 GRAMM part was replaced by 000050342601		0,100		



**ORYGINALNE CZĘŚCI ZAMIENNE SERWIS GWARANCYJNY I POGWARANCYJNY WYMIARY
SERWISOWE ORAZ KATALOGI CZĘŚCI ZAMIENNYCH NA STRONIE WWW.WOBIS.PL/SERWIS**

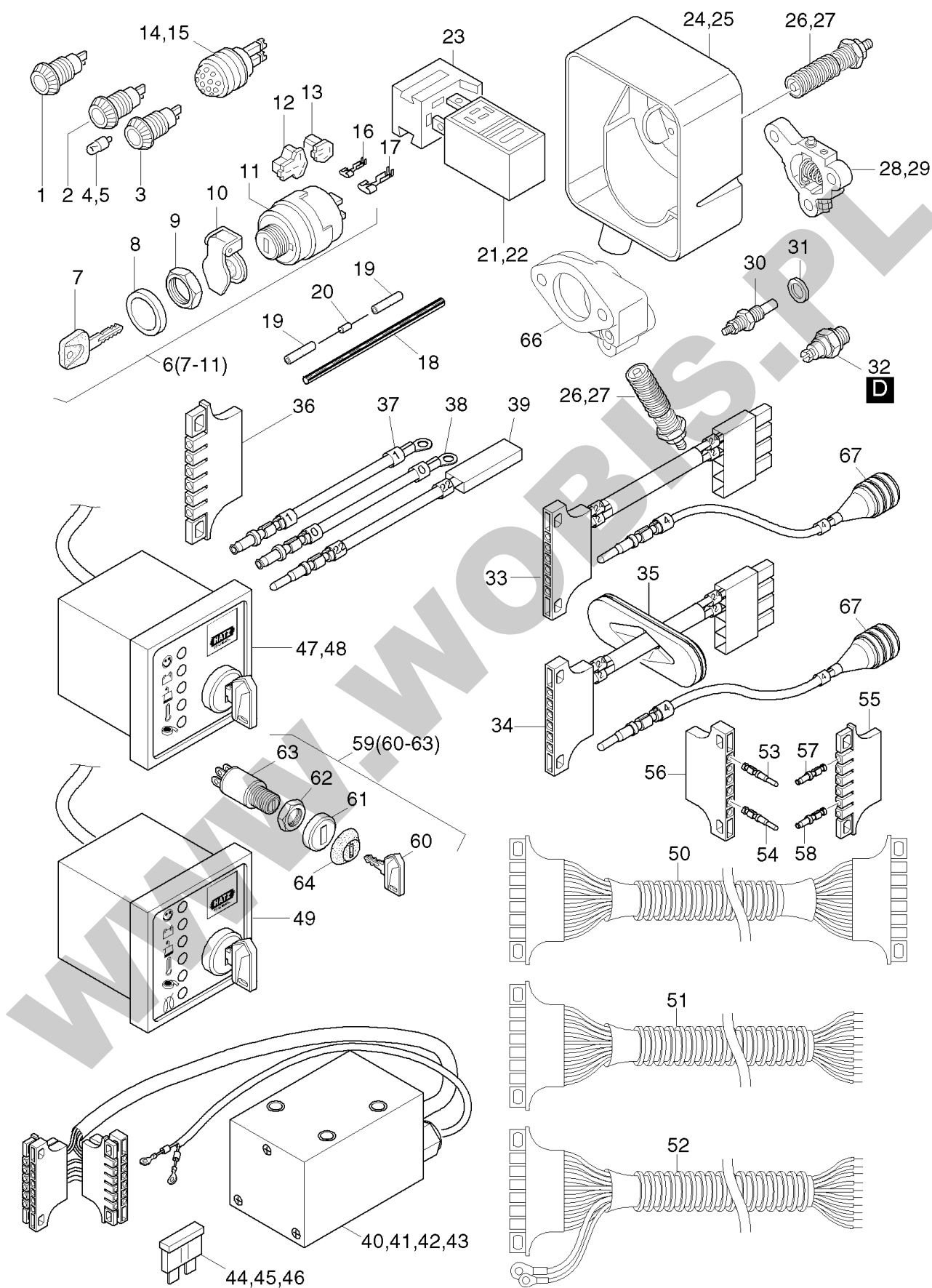
Pos.	Part no.	Description	Qty.	Parts return	Notice	Add. notice	kg	dDPW	List price
1	000050486400	STUD M12X 50	2	●	M 12 x 50Fo DIN 835-8.8 A3C		0,066		8,24
2	000050495901	STARTER 12V 2KW	1	●	12 V - 2,0 kW	""S, Z, C""	4,222		1305,85
2	000001981700	EL.STARTER 24V3,0KW	1	●	24 V - 3,0 kW	""S, Z, C""	5,105		1612,20
3	000050093700	FLAT WASHER A 13	2	●	13 DIN 125-St A3C		0,006		1,77
4	000050380600	HEXAGON NUT M 12	2	●	M 12 DIN 970-8 A3C		0,014		3,00
5	000005001200	CLIP	2	●			0,005		7,92
6	000050149100	ALLEN SCREW M 6X 12	2	●	M 6 x 12 DIN 912-8.8 A3C		0,005		1,14
7	000050208500	SPRING WASHER 8	4	●	8 DIN 128 A3C		0,001		1,46
8	000050148000	HEXAGON NUT M 8	2	●	M 8 DIN 934-8 A3C		0,005		1,46
9	000050144500	FLAT WASHER 6,4	1	●	6,4 DIN 125-St A3C		0,001		0,46
11	000001639400	COIL 12V CPL. 350W	1	●	12 V - 350 W		0,450		526,03
11	000001592500	COIL CPL. 24V.200W	1	●	24 V		0,416		468,20
11	000001592400	COIL CPL.12V. 200 W	1	●	12 V		0,419		468,20
11	000001639500	COIL CPL. 24V 350W	1	●	24 V - 350 W		0,482		526,03
12	_noorder	No single order	-	●					
13	000050448800	ALL.SCR.M 6X 40	1	●	M 6 x 40 DIN 6912-8.8 A3C		0,999		3,32
14	000050390701	CON.SPR.WASHER 6	2	●	6 DIN 6796 - 6 - FST ZN		0,001		1,09
15	000050448700	ALL.SCR.M 6X 30	1	●	M 6 x 30 DIN 6912-8.8 A3C		0,007		2,46
17	000004021100	PROTECT.ALTERNATOR	1	●		""S, Z""	0,075		23,39
18	000004009920	PARTING SHEET	1	●			0,267		99,37
19	_nopart	Not in this engine	-	●					
20	000001558300	ELECTRIC WIRE GEN.	0... 1	●	350W		0,085		72,75
20	000001462800	ELECTRIC WIRE	0... 1	●			0,085		63,75
21	000050165500	HEXSCREW M 6X 12	5	●	M 6 x 12 DIN 933-8.8 A3C		0,004		1,55

**ORYGINALNE CZĘŚCI ZAMIENNE SERWIS GWARANCYJNY I POGWARANCYJNY WYMIARY
SERWISOWE ORAZ KATALOGI CZĘŚCI ZAMIENNYCH NA STRONIE WWW.WOBIS.PL/SERWIS**

Pos.	Part no.	Description	Qty.	Parts return	Notice	Add. notice	kg	dDPW	List price
22	000050170900	SPRING WASHER 6	4	●	6 DIN 128 - A3C		0,001		0,46
23	000004021210	GEARRING S/Z/C	1	●		""S, Z, C""	0,637		310,77
24	000050144500	FLAT WASHER 6,4	2	●	6,4 DIN 125-St A3C		0,001		0,46
26	000001440302	SUPPORT	1	●			0,089		26,57
27	000050183000	ALL.SCR. M 8X 35	2	●	M 8 x 35 DIN 912-8.8 A3C		0,018		1,59
28	000001983900	REGULATOR 24V	1	●	24 V 24V		0,400		426,24
28	000001983800	TENS.REGULATOR 12V	1	●	12 V 12V		0,396		426,24
29	000001440100	FASTENING PLATE	1	●			0,362		106,70
30	000050422501	CTR.SUNK SCR. M6X12	2	●	M 6 x 12 DIN 7991 - 8.8 A3C		0,002		1,50
31	000050373700	PLUG SLEEVE HOUSING	1	●			0,005		17,47
32	000050373600	PIN TERM.HOUS.6 WAY	1	●			0,007		17,47
33	000050216300	WASHER 5,3	2	●	5,3 DIN 125-St A3C		0,001		0,46
34	000050335700	HEXSCREW M 5X 25	2	●	M 5 x 25 DIN 933-8.8 A3C		0,005		1,46
35	000050402100	PLUG SLEEVE HOUSING	1	●	4-P.		0,003		27,21
36	000050402000	PLUG HOUSING 4-P.	1	●			0,002		27,21
37	000050358400	STRAP	4	●	200 x 4,8 mm SCHWARZ		0,001		0,68
38	000001440200	SUPPORT	1	●			0,022		13,51
42	000005023900	CLIP	2	●			0,006		7,83
43	000050379700	PLUG HOUSING 2-P.	1	●			0,002		13,47
44	000001439400	WIRING HARNESS	1	●		Pos. 35 incl.	0,020		97,28
46	000040026600	PROTECTION CAP	1	●		""C""	0,005		11,42
47	000050400300	HEXSCREW M 8X 40	1	●	M 8 x 40 DIN 933-MS		0,020		9,01
48	000050179900	TOOTH.LOCK WASH.J 8	2	●	J 8,4 Zn DIN 6997 A3C		0,001		0,46
49	000001430800	ELECTRIC WIRE B+	1	●	"Plus"		0,055		49,50

**ORYGINALNE CZĘŚCI ZAMIENNE SERWIS GWARANCYJNY I POGWARANCYJNY WYMIARY
SERWISOWE ORAZ KATALOGI CZĘŚCI ZAMIENNYCH NA STRONIE WWW.WOBIS.PL/SERWIS**

Pos.	Part no.	Description	Qty.	Parts return	Notice	Add. notice	kg	dDPW	List price
50	000050023000	HEXAGON NUT M 8	6	●	M 8 DIN 934-MS		0,005		2,82
51	000050426900	SERRATED WASH. A8,4	1	●	A 8,4 DIN 6798 A3C		0,001		0,46
52	000003814100	INSULATING DISC	2	●			0,002		4,55
53	000050426800	TOOTH.LOCK J 10,5	1	●	J 10,5 DIN 6797 A3C		0,001		0,46
54	000003814200	INSULATING TUBE	1	●			0,001		13,10
55	000050016800	DISC 8,4	2	●	8,4 DIN 125-MS		0,001		1,55
56	000050275300	HEXSCREW M 8X35	1	●	M 8 x 35 DIN 933-MS		0,018		9,37
57	000001430900	BATT. CABLE MINUS	1	●	"Minus"		0,070		45,59
58	000001193401	ELECT.WIRE START.50	1	●	Starter 50		0,017		40,50
59	000001662400	MAGNETIC RING 350W	1	●	Magnetring kpl. 350 W		1,906		636,91
59	000001587300	MAGNETIC RING 200 W	1	●	Magnetring kpl.		1,500		321,96
60	_noorder	No single order	-	●					
61	000050446900	ALL.SCR. M 4 X 16	14	●	M 4 x 16 DIN 912-8.8 A3C Tuf. FLEC		0,002		1,59
62	000050344700	HEXAGON NUT M 8	1	●	M 8 DIN 936 - 5 A3C		0,004		1,46



**ORYGINALNE CZĘŚCI ZAMIENNE SERWIS GWARANCYJNY I POGWARANCYJNY WYMIARY
SERWISOWE ORAZ KATALOGI CZĘŚCI ZAMIENNYCH NA STRONIE WWW.WOBIS.PL/SERWIS**

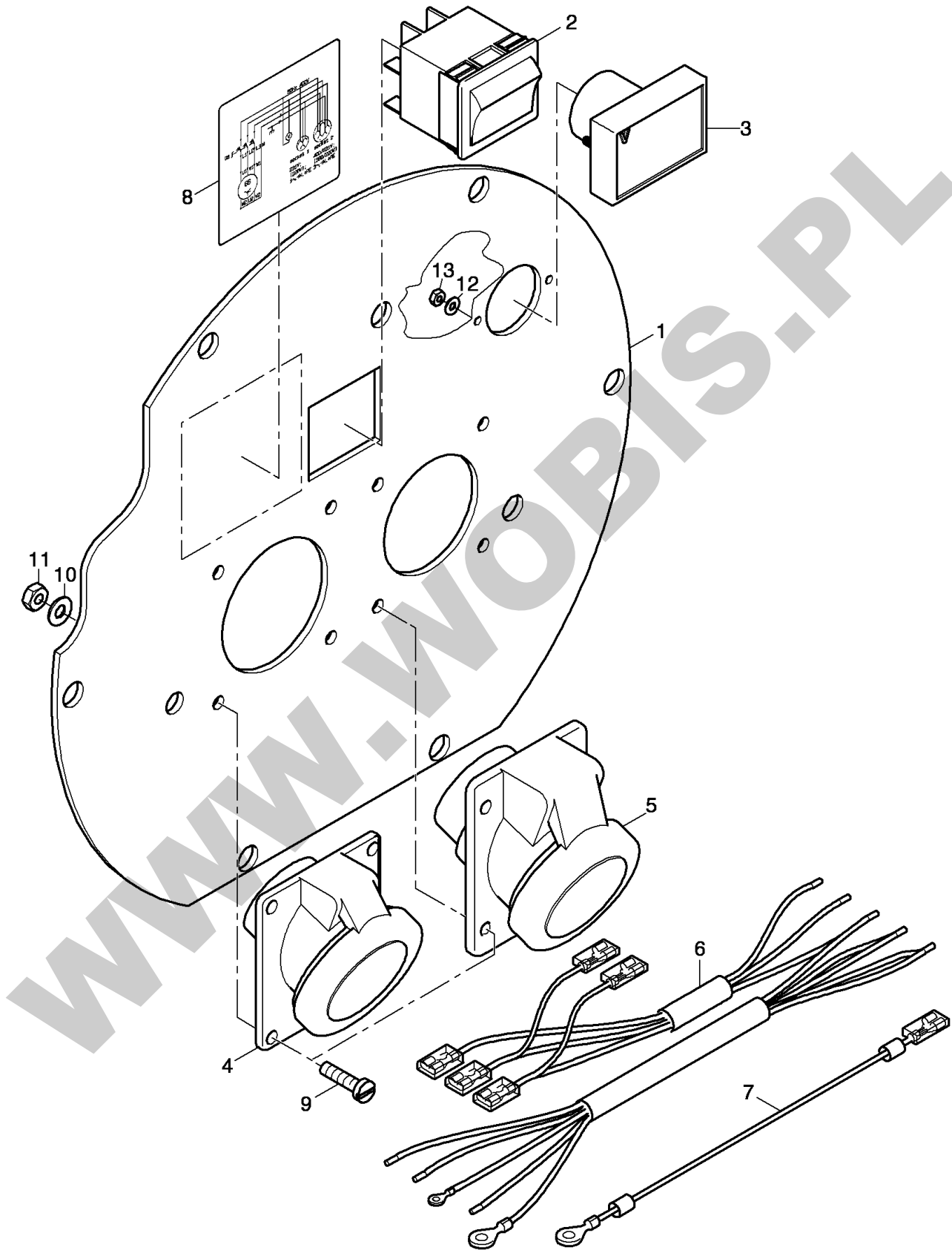
Pos.	Part no.	Description	Qty.	Parts return	Notice	Add. notice	kg	dDPW	List price
1	000050176500	INDICATOR LAMP BAT	1	●	BATT.		0,012		26,03
2	000050176400	INDICATOR LAMP TEMP	1	●	TEMP.		0,012		26,03
3	000050176600	INDICATOR LAMP OIL	1	●	OIL		0,012		26,03
4	000040009700	BULB 12V-2W	0... 3	●	12 V - 2 W		0,002		8,42
5	000040009800	BULB 24V-2W	0... 3	●	24 V - 2 W		0,002		11,06
6	000050276502	GLOW START.SWITCH	1	●			0,191		297,75
7	000050345300	SWITCH BOX KEY	1	●	14603		0,004		29,94
8	_noorder	No single order	-	●					
9	_noorder	No single order	-	●					
10	000049050900	COVER	1	●			0,016		44,45
11	_noorder	No single order	-	●					
12	000050276700	PLUG SLEEVE HOUSING	1	●	6 - P		0,005		12,51
13	000050276600	PLUG SLEEVE HOUSING	1	●	4 - P		0,004		10,42
14	_nopart	Not in this engine	-	●					
15	000050397200	GLOW CONTROLLER	1	●	12 - 24 V		0,113		178,59
16	000040074700	PLUG SLEEVE	5	●	B 6,3 - 2,5 BZ		0,001		3,09
17	000050276800	PLUG SLEEVE	4	●	9,5 - 6A		0,002		6,55
18	000003670000	INSUL.HOSE 120MM	2	●	4 x 120 mm		0,001		3,19
19	000050189200	MULTIPOLE CONNECTOR	4	●	EHQ 453-1		0,001		1,64
20	000050344400	DIODE	2	●	1 N 4007		0,001		2,55
21	000050275802	RELAY ENG.PROT. 12V	0... 1	●	12 V HATZ MSR		0,050		464,87
22	000050275902	RELAY ENG.PROT. 24V	0... 1	●	24 V HATZ MSR		0,050		513,92
23	000050276000	SOCKET	1	●			0,021		23,89
24	_nopart	Not in this engine	-	●					

**ORYGINALNE CZĘŚCI ZAMIENNE SERWIS GWARANCYJNY I POGWARANCYJNY WYMIARY
SERWISOWE ORAZ KATALOGI CZĘŚCI ZAMIENNYCH NA STRONIE WWW.WOBIS.PL/SERWIS**

Pos.	Part no.	Description	Qty.	Parts return	Notice	Add. notice	kg	dDPW	List price
25	000004056110	AIRFILT.HOUSING 24V	0... 1	●	(24 V)		1,125		286,24
26	_nopart	Not in this engine	-	●					
27	000050397302	GLOW PLUG	0... 1	●	24 V Widerstand, resistor		0,083		190,33
28	_nopart	Not in this engine	-	●					
29	000001275500	HEATER FLANGE	1	●	12 - 24 V		0,075		276,59
30	000050268600	TEMP.SWITCH C-HD220	1	●	TEMP. 12-24V		0,016		178,50
31	000005162400	BUSH 10,4X14X4	1	●	10,4 x 14 x 4		0,002		7,87
32	000050272200	OIL PRESSURE SWITCH	1	●	12 - 24V Oil n > 2300 min-1		0,031		47,46
33	000001403620	WIRING HARNESS	1	●			0,027		98,28
34	000001470100	WIRING HARNESS	1	●		""C""	0,041		109,29
35	000003993100	RUBBER SLEEVE	1	●		""C""	0,014		9,96
36	000050373700	PLUG SLEEVE HOUSING	1	●			0,005		17,47
37	000001574300	ELECTRIC WIRE 350MM	1	●	(1)		0,025		24,66
38	000001574402	ELECTRIC WIRE 450MM	1	●	(0) 450mm		0,011		20,84
39	000001526800	ELECTR.WIRE 360 MM	1	●	(22) 360mm		0,011		28,16
40	000001589300	POWERBOX 12V	1	●	12 V Powerbox II		0,671		1185,37
41	000001595700	POWERBOX 24V	1	●	24 V Powerbox II		0,300		967,79
42	000001591000	POWERBOX 12 V	1	●	12 V Powerbox III		0,612		1138,27
43	000001591100	POWERBOX 24V	1	●	24 V Powerbox III		0,617		1182,18
44	000050430400	FUSE LINK 15A	0... 1	●	15 A		0,002		4,05
44	000050459300	FUSE LINK 10A	0... 1	●	10 A		0,002		11,19
45	000050430700	FUSE LINK 30A	0... 1	●	30 A		0,002		4,05
46	000050433000	FUSE LINK 40A	1... 2	●	40 A		0,001		4,10
47	000001551802	INSTRUMENT BOX 12V	1	●	12 V, A 1		0,989		973,02

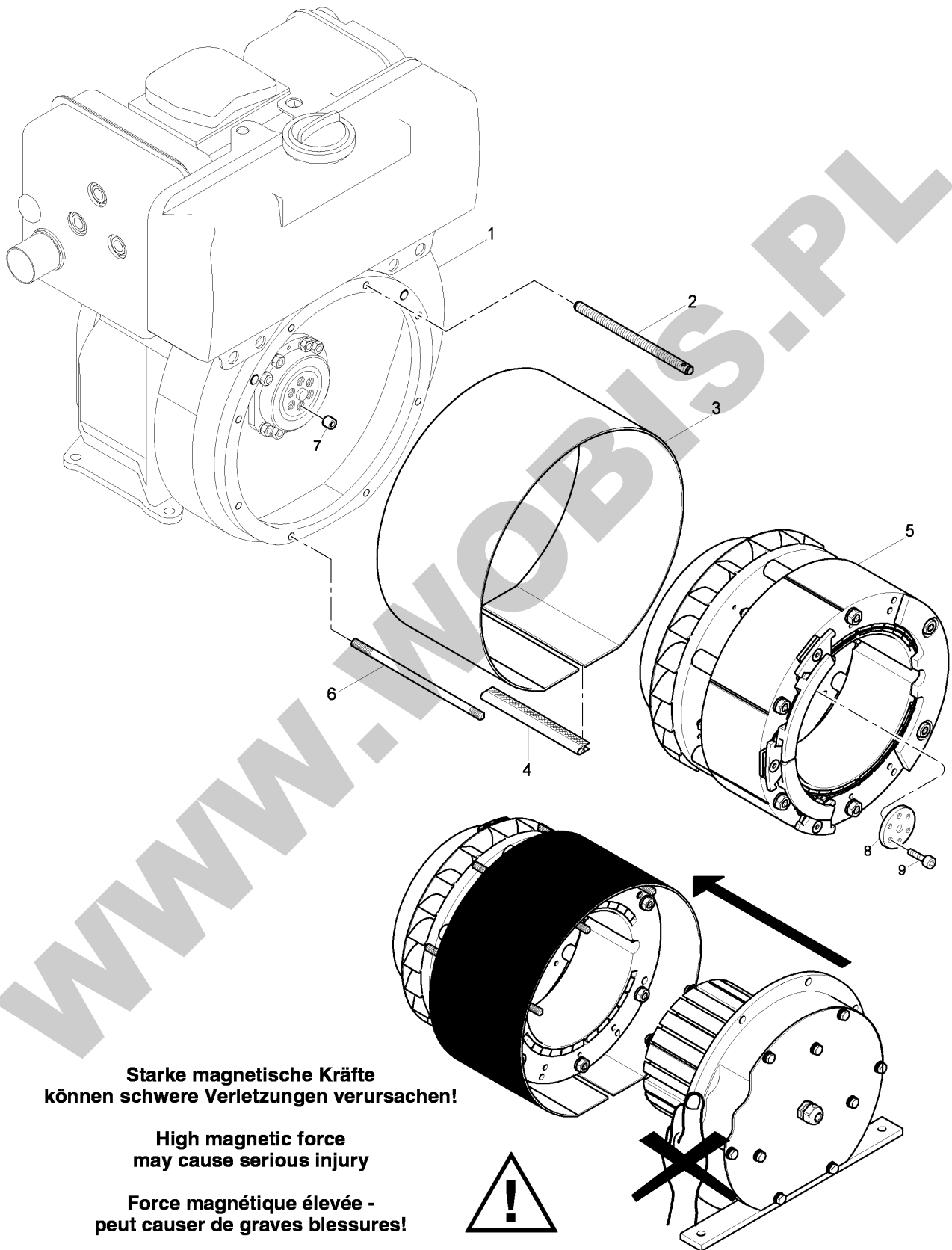
**ORYGINALNE CZĘŚCI ZAMIENNE SERWIS GWARANCYJNY I POGWARANCYJNY WYMIARY
SERWISOWE ORAZ KATALOGI CZĘŚCI ZAMIENNYCH NA STRONIE WWW.WOBIS.PL/SERWIS**

Pos.	Part no.	Description	Qty.	Parts return	Notice	Add. notice	kg	dDPW	List price
48	000001569702	INSTRUMENT BOX 24V	1	●	24 V, A 1		0,998		1334,70
49	000001558901	INST.BOX 12/24V AUT	1	●	12 V / 24 V, Aut.		1,081		2193,10
50	000001611200	WIRING HARNESS	1	●	K 1 - 2 m		0,613		389,62
51	000001549801	WIRING HARNESS 2M	1	●	K 2 - 2 m		0,606		303,67
52	000001192710	WIRING HARNESS	1	●	K 3 - 2 m		0,838		354,26
53	000050374300	PIN TERM. 2,5-4,0	1	●	2,5 - 4,0		0,001		4,60
54	000050374100	PIN TERM. 0,5-1	5	●	0,5 - 1,0		0,001		4,60
55	000050373700	PLUG SLEEVE HOUSING	1	●			0,005		17,47
56	000050373600	PIN TERM.HOUS.6 WAY	1	●			0,007		17,47
57	000050373800	SLEEVE 0,5-1,0	5	●	0,5 - 1,0		0,001		4,60
58	000050373900	SLEEVE 1,5-2,5	1	●	1,5 - 2,5		0,001		4,60
59	000050384401	STARTING SWITCH	1	●			0,139		196,01
60	000050404900	SWITCH BOX KEY	1	●	Nr. 14644		0,012		23,52
61	_noorder	No single order	-	●					
62	_noorder	No single order	-	●					
63	_noorder	No single order	-	●					
64	000005126402	PROTECTION CAP	1	●			0,002		7,92
66	000005258500	INTERMEDIATE FLANGE	1	●			0,558		
67	000001193211	ELECTRIC WIRE	1	●	(4)		0,027		30,49
D	000050223300	LOCTITE 221	1	●	50 ML		0,077		102,74



**ORYGINALNE CZĘŚCI ZAMIENNE SERWIS GWARANCYJNY I POGWARANCYJNY WYMIARY
SERWISOWE ORAZ KATALOGI CZĘŚCI ZAMIENNYCH NA STRONIE WWW.WOBIS.PL/SERWIS**

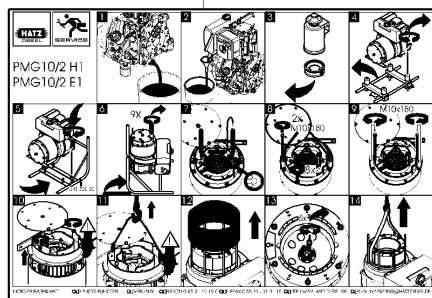
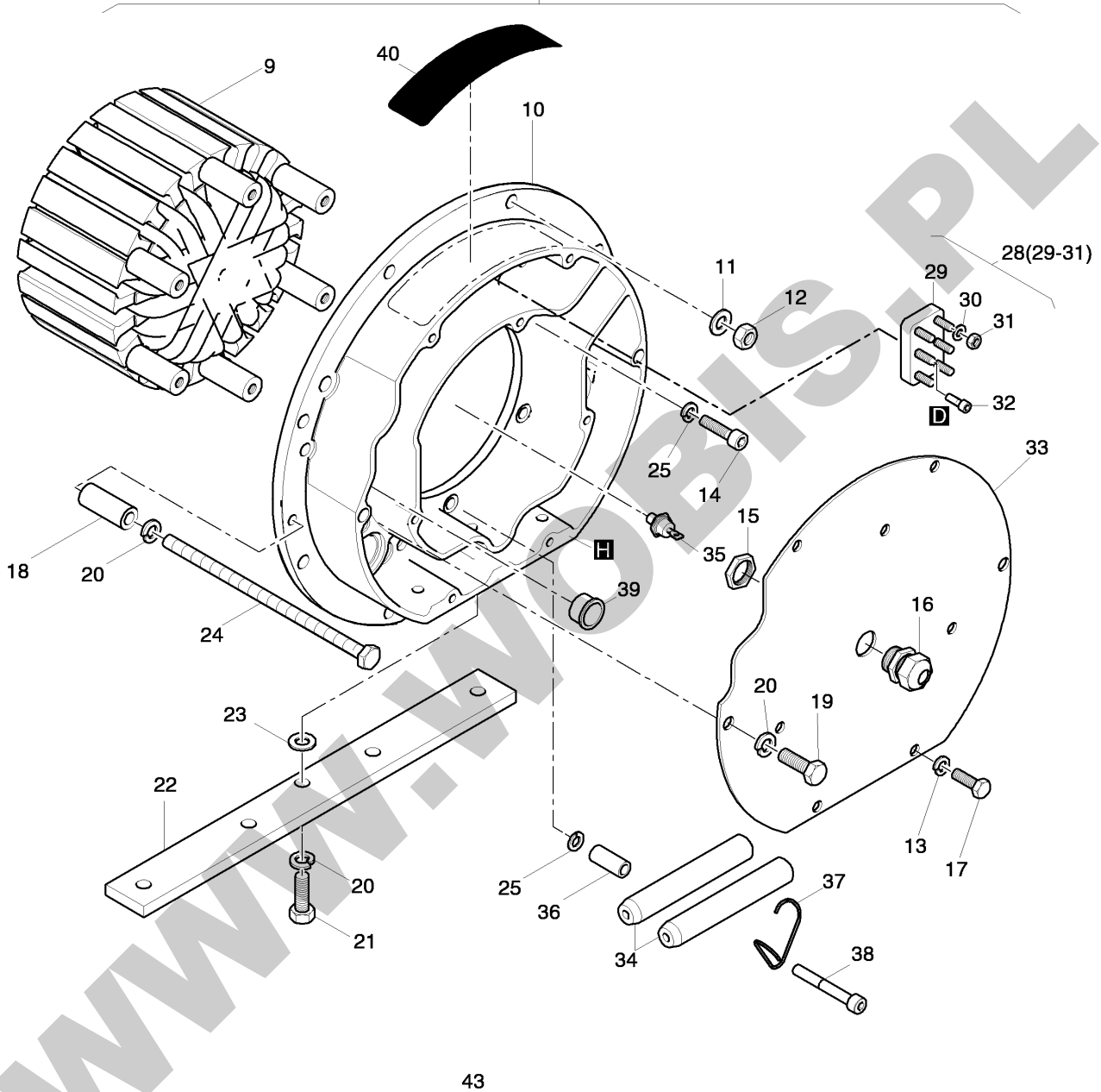
Pos.	Part no.	Description	Qty.	Parts return	Notice	Add. notice	kg	dDPW	List price
1	000005293600	COVER	1	●			1,496		
2	000050565000	PROTECTION SWITCH	1	●	16A		0,045		251,71
3	000001850500	VOLTMETER CPL.	1	●	400V		0,033		138,68
4	000050565200	SOCKET 5 POLES	1	●	5 Pole 400V 16A		0,161		43,50
5	000050565300	SOCKET 3 POLES	1	●	3 Pole 230V 16A		0,120		41,45
6	000001832200	WIRING HARNESS	1	●			0,062		
7	000001851200	ELECTRIC WIRE 240MM	3	●			0,010		
8	000005293800	STICKER	1	●			0,001		
9	000050424000	ALL.SCR. M 5 X 20	8	●	M 5 x 20 DIN 912 - 8.8 A3C		0,004		1,27
10	000050216300	WASHER 5,3	8	●	5,3 DIN 125-St A3C		0,001		0,46
11	000050094300	HEXAGON NUT M 5	8	●	M 5 DIN 934-8 A3C		0,001		0,46
12	000050325300	WASHER 3,2	2	●	3,2 DIN 125-St Zn DIN 125-ST ZN		0,001		0,41
13	000050325200	HEXAGON NUT M 3	2	●	M3 DIN 934-8 A3C DIN 934-8 A3C		0,001		



**ORYGINALNE CZĘŚCI ZAMIENNE SERWIS GWARANCYJNY I POGWARANCYJNY WYMIARY
SERWISOWE ORAZ KATALOGI CZĘŚCI ZAMIENNYCH NA STRONIE WWW.WOBIS.PL/SERWIS**

Pos.	Part no.	Description	Qty.	Parts return	Notice	Add. notice	kg	dDPW	List price
1	000004221401	INTERMED.HOUS.SAE 5	1	●			3,508		1061,65
2	000005262800	STUD M10X200	1	●	M10x200 +Bohrung für Plombe		0,128		68,43
3	000005233000	HOUSING	1	●			4,409		470,61
4	000005259600	SEALING STRIP 165MM	1	●	165 mm		0,023		18,02
5	000005264510	DYNAMO ROTOR H-ST.	1	●	H-Start part was replaced by 000005264511		48,263		
5	000005264610	DYNAMO ROTOR EL-ST.	1	●	E-Start part was replaced by 000005264611		49,969		
6	000005233100	STUD M10X200	7	●	M 10 x 200 A3C		0,128		31,76
7	000003123700	BUSH	1	●			0,004		8,74
8	000004007410	PLATE	1	●			0,030		19,16
9	000050546500	ALL.SCR.M12X1,5X45	6	●	M12x1,5x45 DIN912-10.9 DIN 912-10.9		0,050		12,24

1 (9-10,14,18,20,24-25,28,32,34,36-38)
2 (9-10,13,14,20,25,28,32,34-39,44-91)

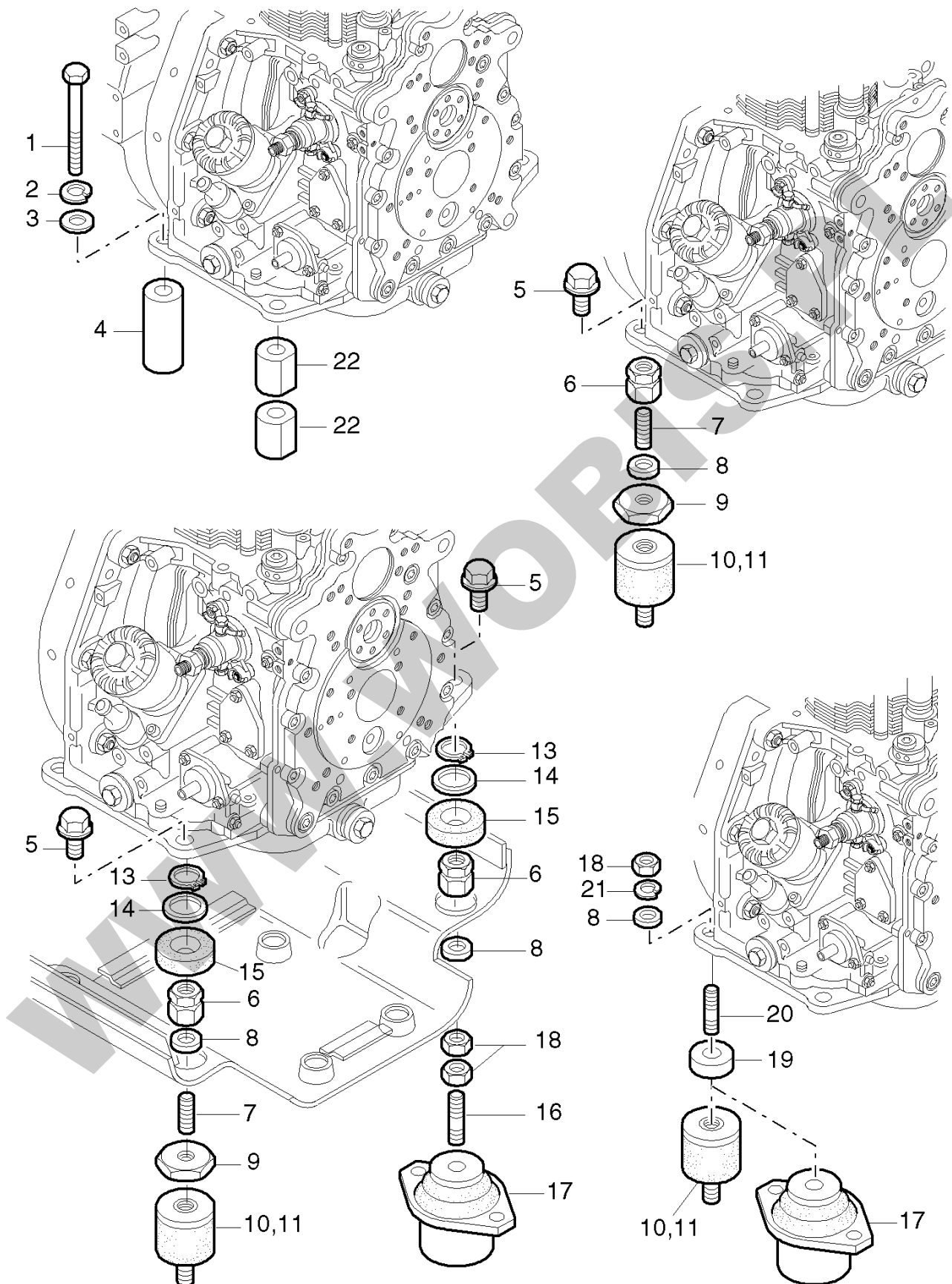


**ORYGINALNE CZĘŚCI ZAMIENNE SERWIS GWARANCYJNY I POGWARANCYJNY WYMIARY
SERWISOWE ORAZ KATALOGI CZĘŚCI ZAMIENNYCH NA STRONIE WWW.WOBIS.PL/SERWIS**

Pos.	Part no.	Description	Qty.	Parts return	Notice	Add. notice	kg	dDPW	List price
1	000001793701	STATOR 380V H-START	1	●	380V H.		28,315		2997,63
1	000001729202	STATOR 400V H-START	1	●	400V H.		28,537		2997,63
2	_noorder	No single order	-	●					
9	_noorder	No single order	-	●					
10	_noorder	No single order	-	●					
11	000050145900	FLAT WASHER 10,5	8	●	10,5 DIN 125-St A3C		0,004		1,46
12	000050145800	HEXAGON NUT M 10	8	●	M 10 DIN 934-8 A3C		0,011		2,05
13	000050208500	SPRING WASHER 8	7	●	8 DIN 128 A3C		0,001		1,46
14	000050175900	ALL.SCR.M 8X 30	5	●	M 8 x 30 DIN 912-8.8 A3C		0,017		2,82
15	000050526400	NUT	1	●	M 20 x 1,5 M20X1,5		0,002		2,46
16	000050526300	MALE CABLE COUPLING	1	●	M 20 x 1,5 M20X1,5		0,011		7,28
17	000050135400	HEXSCREW M 8X 20	7	●	M 8 x 20 DIN 933-8.8 A3C		0,012		2,82
18	000003414100	SPACER BUSH	2	●	11 x 18 x 44		0,055		46,27
19	000050029900	HEXSCREW M10X 55	2	●	M 10 x 55 DIN 931-8.8 A3C DIN 931 - 8.8 A3C		0,044		5,55
20	000050135600	SPRING WASHER 10	7	●	10 DIN 128 A3C		0,002		0,46
21	000050149900	HEXSCREW M10X 30	3	●	M10 x 30 DIN 933-8.8 A3C DIN 933 - 8.8 A3C		0,027		3,55
22	000005234412	GENERATOR BRACKET	1	●			1,186		216,08
23	000050145900	FLAT WASHER 10,5	3	●	10,5 DIN 125-St A3C		0,004		1,46
24	000050540300	HEXSCREW M10X180	2	●	M 10 x 180 DIN 933-8.8 A3C 933-8.8A3C		0,100		15,47
25	000050347301	SPRING WASHER 8	6	●	VHZ 8 A3C		0,001		0,46
28	000050540500	TERMINAL BOARD 6-P.	1	●			0,065		
29	_noorder	No single order	-	●					
30	_noorder	No single order	-	●					

**ORYGINALNE CZĘŚCI ZAMIENNE SERWIS GWARANCYJNY I POGWARANCYJNY WYMIARY
SERWISOWE ORAZ KATALOGI CZĘŚCI ZAMIENNYCH NA STRONIE WWW.WOBIS.PL/SERWIS**

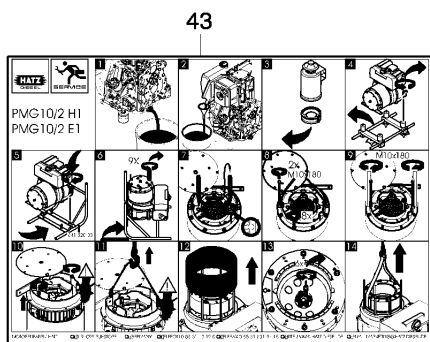
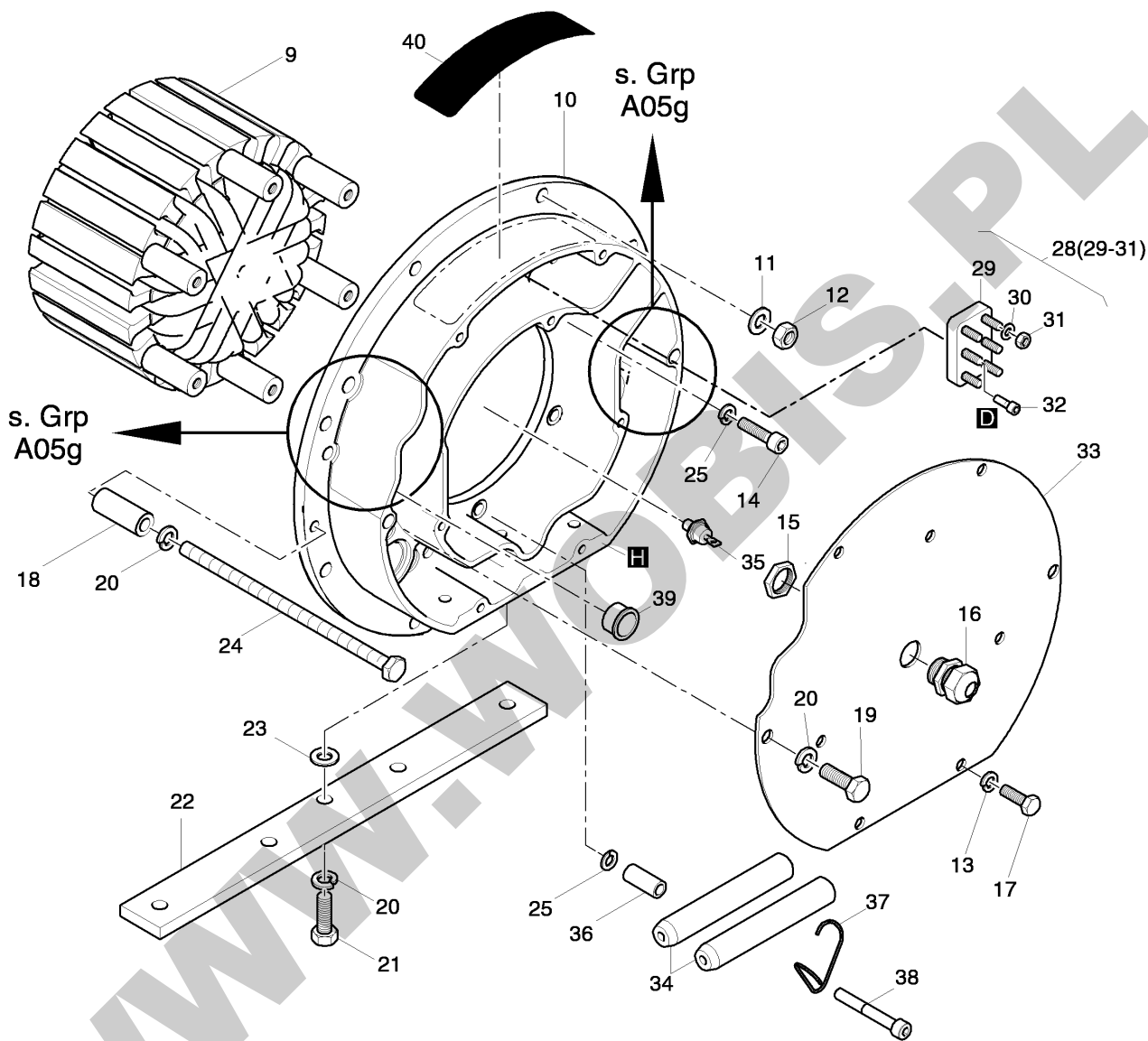
Pos.	Part no.	Description	Qty.	Parts return	Notice	Add. notice	kg	dDPW	List price
31	_noorder	No single order	-	●					
32	000050485300	ALL.SCREW M5X16	2	●	M 5 x 16 DIN 912 - 8.8 A3C DIN 912 - 8.8A3C		0,004		
33	000005234320	COVER	1	●			1,602		149,42
34	000005234500	PUNCH	2	●			0,043		
35	_noorder	No single order	-	●					
36	000005244400	SPACER TUBE	1	●	8,2 x 13 x 30		0,019		9,24
37	000005245700	SPRING CLIP	1	●			0,004		10,28
38	000050052900	ALL.SCR.M 8X 60	1	●	M 8 x 60 DIN 912-8.8 M 8 x 60 DIN 912 - 8.8		0,029		3,55
39	_noorder	No single order	-	●					
40	000005251100	STICKER LABEL	1	●	part was replaced by 000005251101		0,001		14,74
43	000005251200	MOUNTING INSTRUCT.	1	●			0,002		36,67
D	000050223300	LOCTITE 221	1	●	50 ML		0,077		102,74
H	000070018944		1	●			0,400		142,64



**ORYGINALNE CZĘŚCI ZAMIENNE SERWIS GWARANCYJNY I POGWARANCYJNY WYMIARY
SERWISOWE ORAZ KATALOGI CZĘŚCI ZAMIENNYCH NA STRONIE WWW.WOBIS.PL/SERWIS**

Pos.	Part no.	Description	Qty.	Parts return	Notice	Add. notice	kg	dDPW	List price
1	_noorder-1	M10 x ... DIN 933 measure length	-	●					
2	000050002900	SPRING WASHER 10	4	●	A 10 DIN 128		0,002		1,46
3	000050070600	DISC 10,5	4	●	10,5 x 25 x 4 DIN 7349 A3C		0,011		3,00
4	000003964610	BUSH 13X36X74,5	3	●	13 x 36 x 74,5		0,512		33,94
4	000005112200	SPACER TUBE	3	●	13 x 36 x 10,5		0,073		11,65
5	000050386600	HEXSCREW M10X 20	4	●	M 10 x 20 A3C W 158.12 - 10.9		0,025		6,87
6	000005117800	HEXAGON NUT M10	4	●	M 10 x 25		0,068		18,20
7	000003993500	GRUB SCREW M10X30	4	●	M 10 x 30		0,013		11,51
8	000050070600	DISC 10,5	4	●	10,5 x 25 x 4 DIN 7349 A3C		0,011		3,00
9	000003993400	DISC 10,5X55X5	4	●	10,5 x 55 x 5		0,095		21,29
10	000050386700	ANTI VIBR.MT.B50X45	4	●	40 Shore		0,168		46,77
11	000050386800	ANTI VIBR.MNT.50X45	4	●	55 Shore		0,177		46,77
13	000050020400	CIRCLIP 24X1,2	4	●	A 24 x 1,2 DIN 471		0,002		2,05
14	000003592301	WASHER 26,1X38X1	4	●	26,1 x 38 x 1		0,005		7,83
15	000003755300	GASKET	4	●	46/16		0,004		7,83
16	000003993602	GRUB SCREW M10 X 58	4	●	M 10 x 58		0,028		18,79
17	000050323600	HYDRO BUFFER	4	●	V 12 / 600		0,690		230,05
18	000050145800	HEXAGON NUT M 10	8	●	M 10 DIN 934-8 A3C		0,011		2,05
19	000005112200	SPACER TUBE	2... 4	●	13 x 36 x 10,5		0,073		11,65
20	000050124800	STUD M10X 40	4	●	M 10 x 40 DIN 939		0,028		6,28
21	000050135600	SPRING WASHER 10	4	●	10 DIN 128 A3C		0,002		0,46
22	000005112300	SPACER DISC 10,5	2	●	f. Höhe 10,5, f. height 10.5 for hight 10,5		0,036		45,86
22	000005018010	SPAC.SLEEV.74,5 MM	2	●	f. Höhe 74,5 f. height 74.5 for hight 74,5		0,205		75,44

1 (9-10,14,18,20,24-25,28,32,34,36-38)
2 (9-10,13,14,20,25,28,32,34-39,44-91)

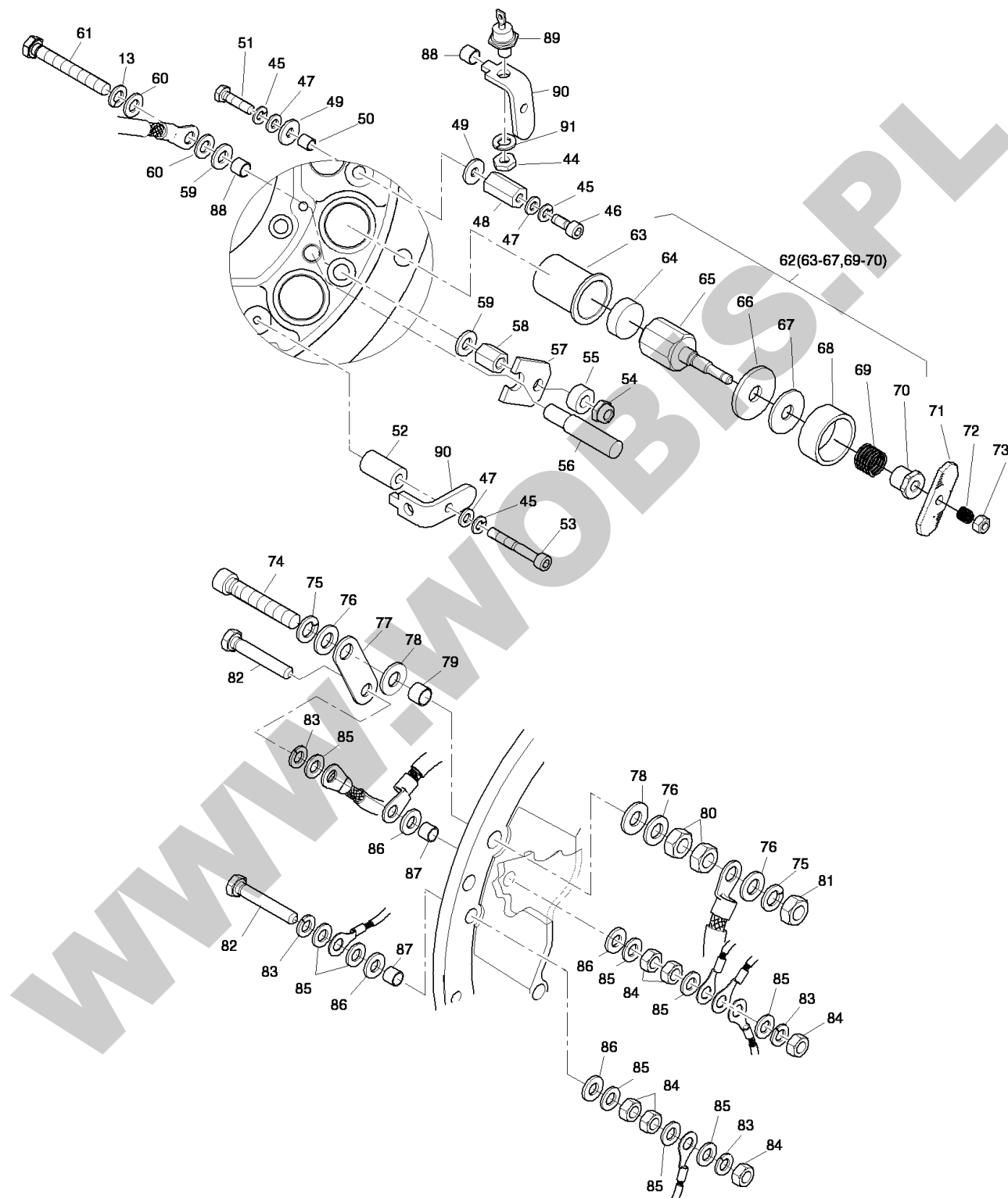


**ORYGINALNE CZĘŚCI ZAMIENNE SERWIS GWARANCYJNY I POGWARANCYJNY WYMIARY
SERWISOWE ORAZ KATALOGI CZĘŚCI ZAMIENNYCH NA STRONIE WWW.WOBIS.PL/SERWIS**

Pos.	Part no.	Description	Qty.	Parts return	Notice	Add. notice	kg	dDPW	List price
1	_nopart	Not in this engine	-	●					
2	000001794000	STATOR 380V E-START	1	●	380V E.		33,706		6120,21
2	000001744801	STATOR 400V E-START	1	●	400V E.		33,800		6120,21
9	_noorder	No single order	-	●					
10	_noorder	No single order	-	●					
11	000050145900	FLAT WASHER 10,5	8	●	10,5 DIN 125-St A3C		0,004		1,46
12	000050145800	HEXAGON NUT M 10	8	●	M 10 DIN 934-8 A3C		0,011		2,05
13	000050208500	SPRING WASHER 8	10	●	8 DIN 128 A3C		0,001		1,46
14	000050175900	ALL.SCR.M 8X 30	5	●	M 8 x 30 DIN 912-8.8 A3C		0,017		2,82
15	000050526400	NUT	1	●	M 20 x 1,5 M20X1,5		0,002		2,46
16	000050526300	MALE CABLE COUPLING	1	●	M 20 x 1,5 M20X1,5		0,011		7,28
17	000050135400	HEXSCREW M 8X 20	7	●	M 8 x 20 DIN 933-8.8 A3C		0,012		2,82
18	000003414100	SPACER BUSH	2	●	11 x 18 x 44		0,055		46,27
19	000050029900	HEXSCREW M10X 55	2	●	M 10 x 55 DIN 931-8.8 A3C DIN 931 - 8.8 A3C		0,044		5,55
20	000050135600	SPRING WASHER 10	7	●	10 DIN 128 A3C		0,002		0,46
21	000050149900	HEXSCREW M10X 30	3	●	M10 x 30 DIN 933-8.8 A3C DIN 933 - 8.8 A3C		0,027		3,55
22	000005234412	GENERATOR BRACKET	1	●			1,186		216,08
23	000050145900	FLAT WASHER 10,5	3	●	10,5 DIN 125-St A3C		0,004		1,46
24	000050540300	HEXSCREW M10X180	2	●	M 10 x 180 DIN 933-8.8 A3C 933-8.8A3C		0,100		15,47
25	000050347301	SPRING WASHER 8	6	●	VHZ 8 A3C		0,001		0,46
28	000050540500	TERMINAL BOARD 6-P.	1	●			0,065		
29	_noorder	No single order	-	●					
30	_noorder	No single order	-	●					

**ORYGINALNE CZĘŚCI ZAMIENNE SERWIS GWARANCYJNY I POGWARANCYJNY WYMIARY
SERWISOWE ORAZ KATALOGI CZĘŚCI ZAMIENNYCH NA STRONIE WWW.WOBIS.PL/SERWIS**

Pos.	Part no.	Description	Qty.	Parts return	Notice	Add. notice	kg	dDPW	List price
31	_noorder	No single order	-	●					
32	000050485300	ALL.SCREW M5X16	2	●	M 5 x 16 DIN 912 - 8.8 A3C DIN 912 - 8.8A3C		0,004		
33	000005234320	COVER	1	●			1,602		149,42
34	000005234500	PUNCH	2	●			0,043		
35	000050532901	DIODE	1	●			0,018		67,48
36	000005244400	SPACER TUBE	1	●	8,2 x 13 x 30		0,019		9,24
37	000005245700	SPRING CLIP	1	●			0,004		10,28
38	000050052900	ALL.SCR.M 8X 60	1	●	M 8 x 60 DIN 912-8.8 M 8 x 60 DIN 912 - 8.8		0,029		3,55
39	000050533100	CLOSING PLUG	2	●			0,002		2,05
40	000005251100	STICKER LABEL	1	●	part was replaced by 000005251101		0,001		14,74
43	000005251200	MOUNTING INSTRUCT.	1	●			0,002		36,67
D	000050223300	LOCTITE 221	1	●	50 ML		0,077		102,74
H	000070018944		1	●			0,400		142,64



**ORYGINALNE CZĘŚCI ZAMIENNE SERWIS GWARANCYJNY I POGWARANCYJNY WYMIARY
SERWISOWE ORAZ KATALOGI CZĘŚCI ZAMIENNYCH NA STRONIE WWW.WOBIS.PL/SERWIS**

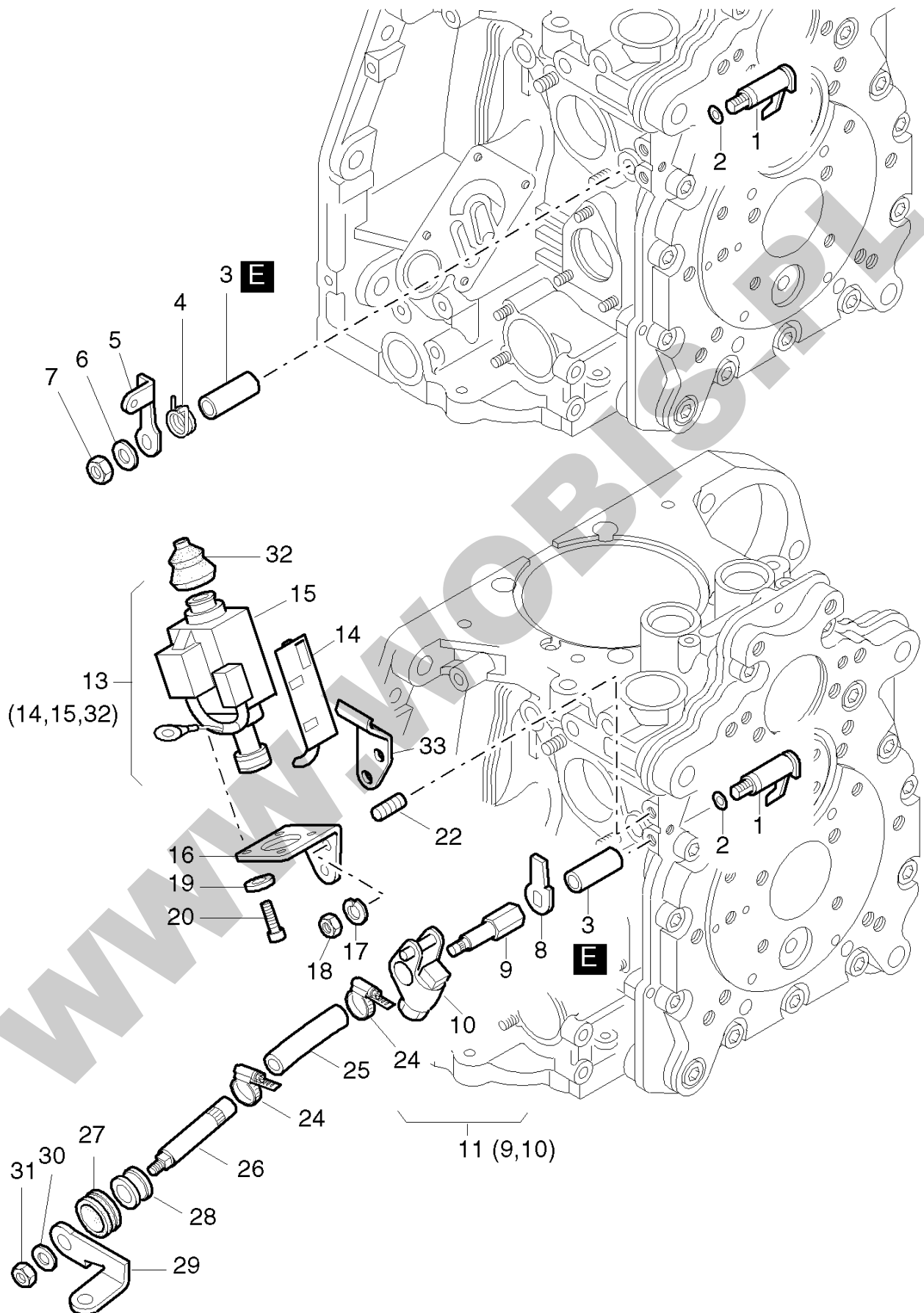
Pos.	Part no.	Description	Qty.	Parts return	Notice	Add. notice	kg	dDPW	List price
13	000050208500	SPRING WASHER 8	1	●	8 DIN 128 A3C		0,001		1,46
44	000050023200	HEXAGON NUT B M 8	3	●	BM8 DIN 439 - 5 A3C		0,002		1,55
45	000050170900	SPRING WASHER 6	9	●	6 DIN 128 - A3C		0,001		0,46
46	000050170700	ALL.SCR.M 6 X 16	3	●	M 6 x 16 DIN 912-8.8 A3C		0,006		1,77
47	000050144500	FLAT WASHER 6,4	9	●	6,4 DIN 125-St A3C		0,001		0,46
48	000005244900	HEXAGON NUT M6X25,5	3	●	M 6 x 25,5		0,024		12,47
49	000005244800	DISC 6,2X17X2	6	●	6,2 x 17 x 2		0,001		3,87
50	000005244600	SLEEVE 6,2X 8X 8	3	●	6,2 x 8 x 8		0,001		4,82
51	000050092100	HEXSCREW M 6X 25	3	●	M 6 x 25 DIN 933-8.8 A3C		0,007		1,77
52	000005245500	SPACER BUSH	3	●			0,031		9,46
53	000050213200	ALL.SCR.M 6X 45	3	●	M 6 x 45 DIN 912 - 8.8 A3C		0,012		2,82
54	000050129500	HEXAGON NUT M 8	3	●	M 8 DIN 985-8 A3C		0,002		2,82
55	000005245400	SLEEVE 8,2X17X8	3	●	8,2 x 17 x 8		0,002		12,47
56	000005245200	GUIDING PIN	3	●	part was replaced by 000005245201		0,008		13,10
57	000005245300	CONTACT PLATE	3	●			0,030		46,96
58	000005244700	HEXAGON NUT M8X16	3	●	M 8 x 16		0,013		9,19
59	000005244500	DISC 8,2X17X2	6	●	8,2 x 17 x 2		0,001		2,55
60	000050148100	FLAT WASHER 8,4	6	●	8,4 DIN 125-St A3C		0,002		0,46
61	000050533700	HEXSCREW M 8X 65	3	●	M 8 x 65 DIN 933-8.8 933-8.8 part was replaced by 000050533701		0,026		5,23
62	000001745101	SWITCH INSERT	6	●	(Pos.63-67,69-70)		0,193		184,37
63	_noorder	No single order	-	●					
64	_noorder	No single order	-	●					
65	_noorder	No single order	-	●					
66	_noorder	No single order	-	●					

**ORYGINALNE CZĘŚCI ZAMIENNE SERWIS GWARANCYJNY I POGWARANCYJNY WYMIARY
SERWISOWE ORAZ KATALOGI CZĘŚCI ZAMIENNYCH NA STRONIE WWW.WOBIS.PL/SERWIS**

Pos.	Part no.	Description	Qty.	Parts return	Notice	Add. notice	kg	dDPW	List price
67	_noorder	No single order	-	●					
68	000005246700	CLAMPING SLEEVE	6	●	part was replaced by 000005246701		0,005		18,06
69	_noorder	No single order	-	●					
70	_noorder	No single order	-	●					
71	000001848000	CONTACT BRIDGE	6	●			0,025		66,89
72	000005246900	PRESSURE SPRING	6	●			0,001		3,00
73	000050328300	HEXAGON NUT VM6	6	●	VM 6 DIN 980-8 A3C		0,002		1,46
74	000050361800	ALL.SCREW M10X50	1	●	M10 x 50 DIN 912-8.8 A3C		0,040		4,14
75	000050135600	SPRING WASHER 10	2	●	10 DIN 128 A3C		0,002		0,46
76	000050145900	FLAT WASHER 10,5	3	●	10,5 DIN 125-St A3C		0,004		1,46
77	000005245100	SUPPORT B+	1	●			0,018		85,45
78	000005235000	WASHER	2	●			0,001		2,55
79	000005245000	SLEEVE 10,2X12X9	1	●	10,2 x 12 x 9		0,001		8,19
80	000050145800	HEXAGON NUT M 10	2	●	M 10 DIN 934-8 A3C		0,011		2,05
81	000050023800	HEXAGON NUT B M10	1	●	BM 10 DIN 439 - A3C		0,003		2,59
82	000050532800	HEXSCREW M 8 X 50	2	●	M 8 x 50 DIN 933-8.8 A3C 933-8.8A3C		0,021		3,32
83	000050208500	SPRING WASHER 8	4	●	8 DIN 128 A3C		0,001		1,46
84	000050148000	HEXAGON NUT M 8	6	●	M 8 DIN 934-8 A3C		0,005		1,46
85	000050148100	FLAT WASHER 8,4	9	●	8,4 DIN 125-St A3C		0,002		0,46
86	000005244500	DISC 8,2X17X2	4	●	8,2 x 17 x 2		0,001		2,55
87	000003814200	INSULATING TUBE	2	●			0,001		13,10
88	000003814200	INSULATING TUBE	6	●			0,001		13,10
89	000050532901	DIODE	3	●			0,018		67,48
90	000005245600	CONTACT ANGLE	6	●			0,033		191,92

**ORYGINALNE CZĘŚCI ZAMIENNE SERWIS GWARANCYJNY I POGWARANCYJNY WYMIARY
SERWISOWE ORAZ KATALOGI CZĘŚCI ZAMIENNYCH NA STRONIE WWW.WOBIS.PL/SERWIS**

Pos.	Part no.	Description	Qty.	Parts return	Notice	Add. notice	kg	dDPW	List price
91	000050208500	SPRING WASHER 8	3	●	8 DIN 128 A3C		0,001		1,46

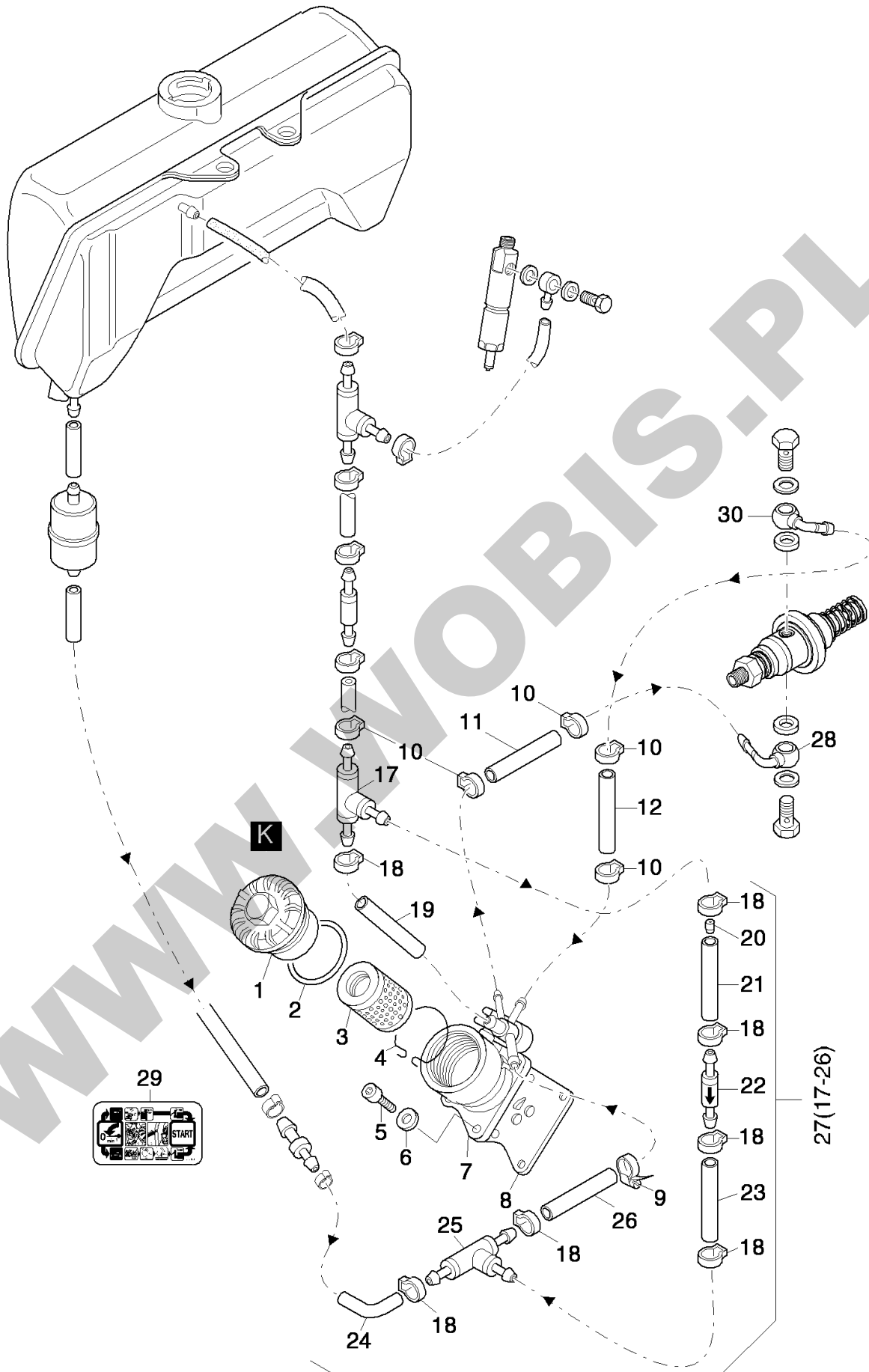


**ORYGINALNE CZĘŚCI ZAMIENNE SERWIS GWARANCYJNY I POGWARANCYJNY WYMIARY
SERWISOWE ORAZ KATALOGI CZĘŚCI ZAMIENNYCH NA STRONIE WWW.WOBIS.PL/SERWIS**

Pos.	Part no.	Description	Qty.	Parts return	Notice	Add. notice	kg	dDPW	List price
1	000001254604	LEVER CPL.	1	●			0,018		44,27
2	000050343300	O-RING 4,6 X 1,85	1	●	4,6 x 1,85		0,001		1,14
3	000004021400	BUSH	1	●			0,007		22,89
4	000004021800	SPRING	1	●			0,002		6,92
5	000004021700	LEVER	1	●	part was replaced by 000004021701		0,011		
6	000050144500	FLAT WASHER 6,4	1	●	6,4 DIN 125-St A3C		0,001		0,46
7	000050328300	HEXAGON NUT VM6	1	●	VM 6 DIN 980-8 A3C		0,002		1,46
8	000005209200	SUPPORT	1	●			0,005		19,75
9	_noorder	No single order	-	●					
10	000001493111	LEVER F.STOP MAGNT.	1	●			0,020		31,94
11	000001515300	SHAFT+LEVER STOPMAG	1	●			0,035		55,10
13	000001515500	LIFTING MAGNET 12V	1	●	12 V		0,412		833,83
13	000001515400	LIFTING MAGNET 24V	1	●	24 V		0,412		833,83
14	000005058400	CABLE HOLDER	1	●			0,014		13,60
15	_noorder	No single order	-	●					
16	000005023501	CONSOLE	1	●			0,039		18,20
17	000050170900	SPRING WASHER 6	2	●	6 DIN 128 - A3C		0,001		0,46
18	000050144400	HEXAGON NUT M 6	2	●	M 6 DIN 934 - 8 A3C		0,002		1,27
19	000050216300	WASHER 5,3	3	●	5,3 DIN 125-St A3C		0,001		0,46
20	000050112600	ALL.SCR.M 5X 10	4	●	M 5 x 10 DIN 6912-8.8 A3C		0,003		2,82
22	000050366800	STUD M 6X12	2	●	M 6 x 12 DIN 835-8.8 A3C		0,004		4,37
24	000040037300	CLAMP 8-12	2	●	7,5 SKZ SGT 8-12	""C""	0,006		9,37
25	000003999001	FUEL HOSE 7 X 70	1	●	7 x 70	""C""	0,005		7,69
26	000003996600	SHAFT	1	●		""C""	0,035		78,76

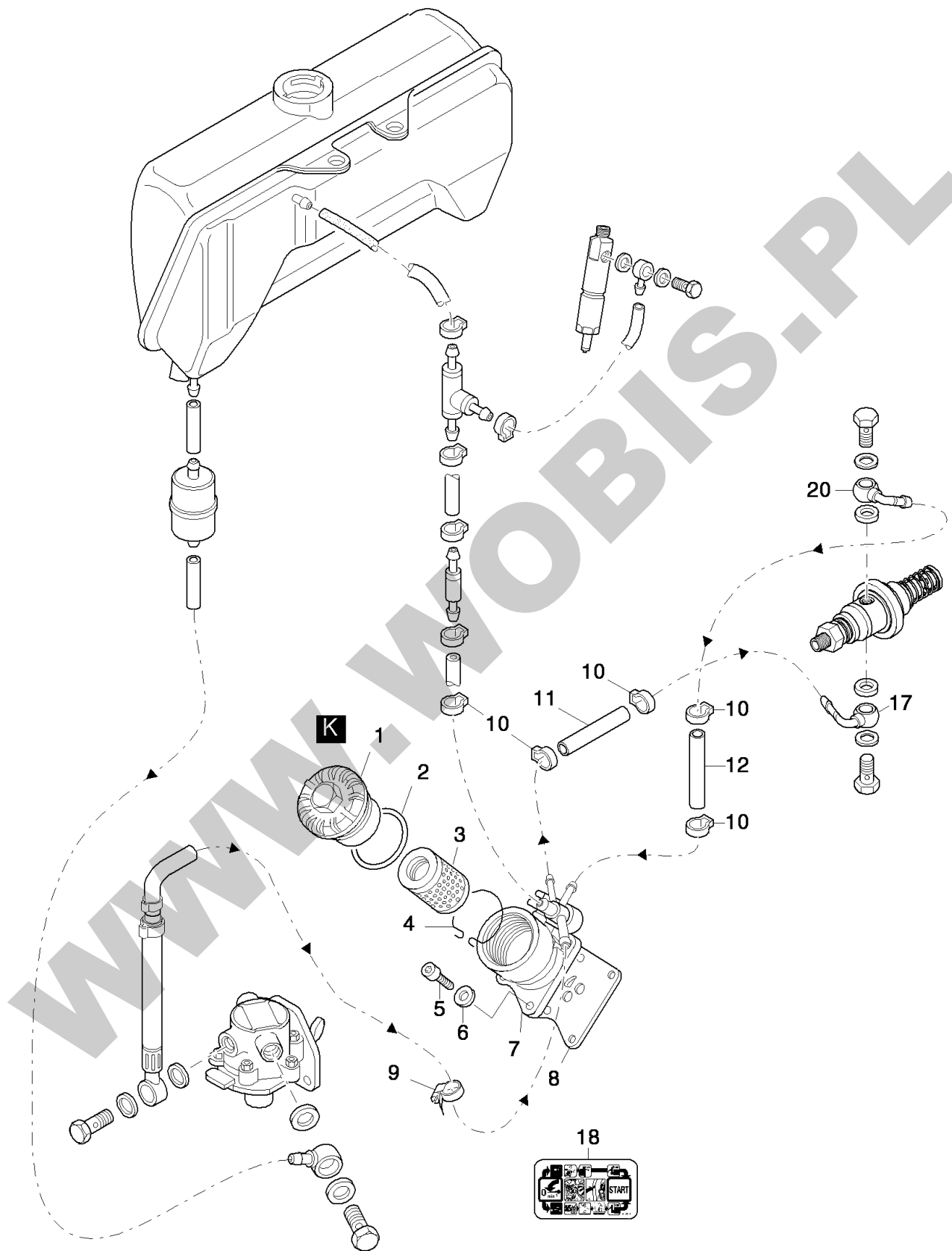
**ORYGINALNE CZĘŚCI ZAMIENNE SERWIS GWARANCYJNY I POGWARANCYJNY WYMIARY
SERWISOWE ORAZ KATALOGI CZĘŚCI ZAMIENNYCH NA STRONIE WWW.WOBIS.PL/SERWIS**

Pos.	Part no.	Description	Qty.	Parts return	Notice	Add. notice	kg	dDPW	List price
27	000003565400	RUBBER SLEEVE	1	●		""C""	0,003		6,10
28	000005069200	BUSH F.STOP SHAFT	1	●		""C""	0,005		20,57
29	000004021700	LEVER	1	●	part was replaced by 000004021701		0,011		
30	000050144500	FLAT WASHER 6,4	1	●	6,4 DIN 125-St A3C		0,001		0,46
31	000050328300	HEXAGON NUT VM6	1	●	VM 6 DIN 980-8 A3C		0,002		1,46
32	000050248900	BELLOW	1	●			0,002		26,71
33	000005205701	SUPPORT	1	●			0,029		8,01
E	000050223400	LOCTITE 648	1	●			0,021		40,04



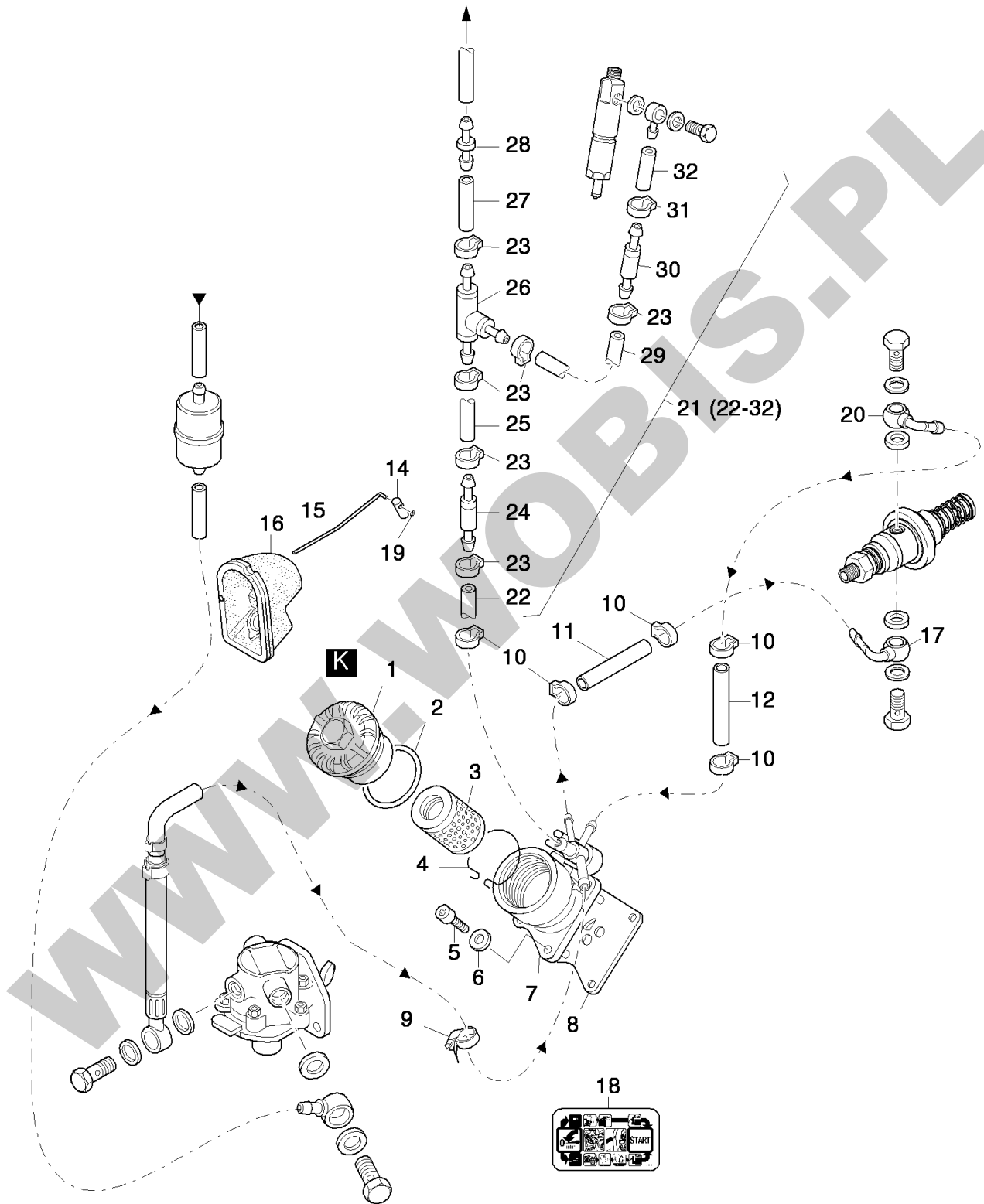
**ORYGINALNE CZĘŚCI ZAMIENNE SERWIS GWARANCYJNY I POGWARANCYJNY WYMIARY
SERWISOWE ORAZ KATALOGI CZĘŚCI ZAMIENNYCH NA STRONIE WWW.WOBIS.PL/SERWIS**

Pos.	Part no.	Description	Qty.	Parts return	Notice	Add. notice	kg	dDPW	List price
1	000001248901	COVER F.OILFILTER	1	●			0,102		79,99
2	000050329200	RECTANG.RNG.50X55X3	1	●	50 x 55 x 3		0,002		11,88
3	000001480000	OILFILT.ELEM.1D....	1	●			0,060		28,53
4	000004084001	LIFTING SPRING	1	●			0,001		7,96
5	000050170600	ALL.SCR.M 6X 20	4	●	M 6 x 20 DIN 912-8.8 A3C		0,007		1,77
6	000050081200	SPRING WASHER A 6	4	●	A 6 DIN 137 - A3C		0,001		0,46
7	000001452821	SHUT-OFF VAL.D31-81	1	●			0,386		545,91
8	000005068900	GASKET	1	●			0,006		10,24
9	000050357200	HOSE CLIP 7-11	1	●	7 - 11 SX5 SW4		0,003		9,69
10	000050570900	CLAMP 12,8	5	●	12,8		0,003		8,01
11	000005311800	FUEL PIPE 4,5X 200	1	●	4,5 x 200		0,019		9,69
12	000005322300	FUEL PIPE 4,5X110	1	●	4,5 x 110		0,012		7,28
17	000005309000	HOSE NIPPLE T NW 3	1	●	NW 3		0,002		7,78
18	000050570900	CLAMP 12,8	7	●	12,8		0,003		8,01
19	000005316000	FUEL PIPE 4,5X 30	1	●	4,5 x 30		0,003		1,96
20	000005305700	THROTTLE	1	●			0,001		9,46
21	000005343700	FUEL PIPE 5,3X 50	1	●	5,3 x 50		0,005		8,87
22	000001865000	NON-RETURN VALVE	1	●			0,003		37,49
23	000005315900	FUEL PIPE 4,5X 80	1	●	4,5 x 80		0,008		5,92
24	000005316200	FUEL PIPE 4,5X 35	1	●	4,5 x 35		0,003		1,91
25	000005242400	HOSE NIPPLE T NW 3	1	●	NW 3		0,002		7,74
26	000005316100	FUEL PIPE 4,5X 50	1	●	4,5 x 50		0,005		2,55
27	000001878701	FUEL P.NON RET.VALV	1	●			0,053		119,16
28	000005305600	BANJO CONNECTION	1	●			0,012		42,68



**ORYGINALNE CZĘŚCI ZAMIENNE SERWIS GWARANCYJNY I POGWARANCYJNY WYMIARY
SERWISOWE ORAZ KATALOGI CZĘŚCI ZAMIENNYCH NA STRONIE WWW.WOBIS.PL/SERWIS**

Pos.	Part no.	Description	Qty.	Parts return	Notice	Add. notice	kg	dDPW	List price
1	000001248901	COVER F.OILFILTER	1	●			0,102		79,99
2	000050329200	RECTANG.RNG.50X55X3	1	●	50 x 55 x 3		0,002		11,88
3	000001480000	OILFILT.ELEM.1D....	1	●			0,060		28,53
4	000004084001	LIFTING SPRING	1	●			0,001		7,96
5	000050170600	ALL.SCR.M 6X 20	4	●	M 6 x 20 DIN 912-8.8 A3C		0,007		1,77
6	000050081200	SPRING WASHER A 6	4	●	A 6 DIN 137 - A3C		0,001		0,46
7	000001452821	SHUT-OFF VAL.D31-81	1	●			0,386		545,91
8	000005068900	GASKET	1	●			0,006		10,24
9	000050357200	HOSE CLIP 7-11	1	●	7 - 11 SX5 SW4		0,003		9,69
10	000050570900	CLAMP 12,8	5	●	12,8		0,003		8,01
11	000005311800	FUEL PIPE 4,5X 200	1	●	4,5 x 200		0,019		9,69
12	000005322300	FUEL PIPE 4,5X110	1	●	4,5 x 110		0,012		7,28
17	000005305600	BANJO CONNECTION	1	●			0,012		42,68
18	000005126801	STICKER LABEL	1	●	part was replaced by 000005126802		0,001		
20	000005299700		1	●					
K	000050342600	GREASE START.DEVICE	1	●	100 GRAMM part was replaced by 000050342601		0,100		

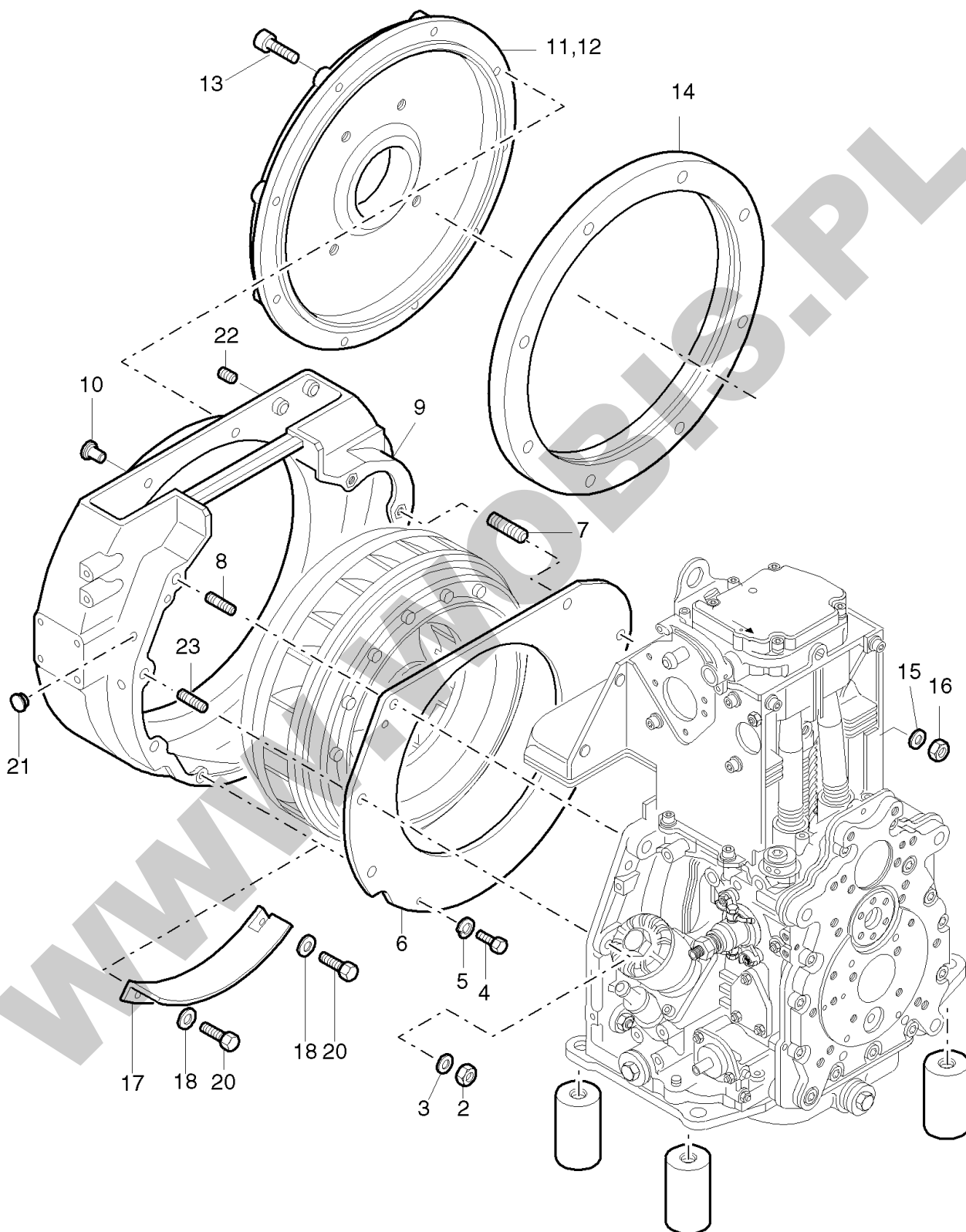


**ORYGINALNE CZĘŚCI ZAMIENNE SERWIS GWARANCYJNY I POGWARANCYJNY WYMIARY
SERWISOWE ORAZ KATALOGI CZĘŚCI ZAMIENNYCH NA STRONIE WWW.WOBIS.PL/SERWIS**

Pos.	Part no.	Description	Qty.	Parts return	Notice	Add. notice	kg	dDPW	List price
1	000001248901	COVER F.OILFILTER	1	●			0,102		79,99
2	000050329200	RECTANG.RNG.50X55X3	1	●	50 x 55 x 3		0,002		11,88
3	000001480000	OILFILT.ELEM.1D....	1	●			0,060		28,53
4	000004084001	LIFTING SPRING	1	●			0,001		7,96
5	000050170600	ALL.SCR.M 6X 20	4	●	M 6 x 20 DIN 912-8.8 A3C		0,007		1,77
6	000050081200	SPRING WASHER A 6	4	●	A 6 DIN 137 - A3C		0,001		0,46
7	000001452821	SHUT-OFF VAL.D31-81	1	●			0,386		545,91
8	000005068900	GASKET	1	●			0,006		10,24
9	000050357200	HOSE CLIP 7-11	1	●	7 - 11 SX5 SW4		0,003		9,69
10	000050570900	CLAMP 12,8	5	●	12,8		0,003		8,01
11	000005311800	FUEL PIPE 4,5X 200	1	●	4,5 x 200		0,019		9,69
12	000005360300	FUEL PIPE 6 X 65	1	●	6 x 65		0,007		
14	000005014701	LINK BAR HEAD	1	●		""C""	0,004		
15	000005014811	CONNECTING LINK	1	●		""C""	0,008		
16	000005014601	RUBBER INSERT	1	●		""C""	0,087		171,67
17	000005305600	BANJO CONNECTION	1	●			0,012		42,68
18	000005126801	STICKER LABEL	1	●	part was replaced by 000005126802		0,001		
19	000050414701	CIRCLIP KS 3	1	●			0,001		1,27
20	000005360100	BANJO CONNECTION	1	●			0,013		
21	000001286912	FUEL PIPE	1	●	EPA2		0,179		169,12
22	000005310000	FUEL PIPE 4,5X 75	1	●	4,5 x 75 mm		0,007		5,23
23	000050570900	CLAMP 12,8	6	●	12,8		0,003		8,01
24	000000805502	VENT VALVE	1	●			0,004		14,01
25	000005309900	FUEL PIPE 4,5X 55	1	●	4,5 x 55 mm		0,005		2,91

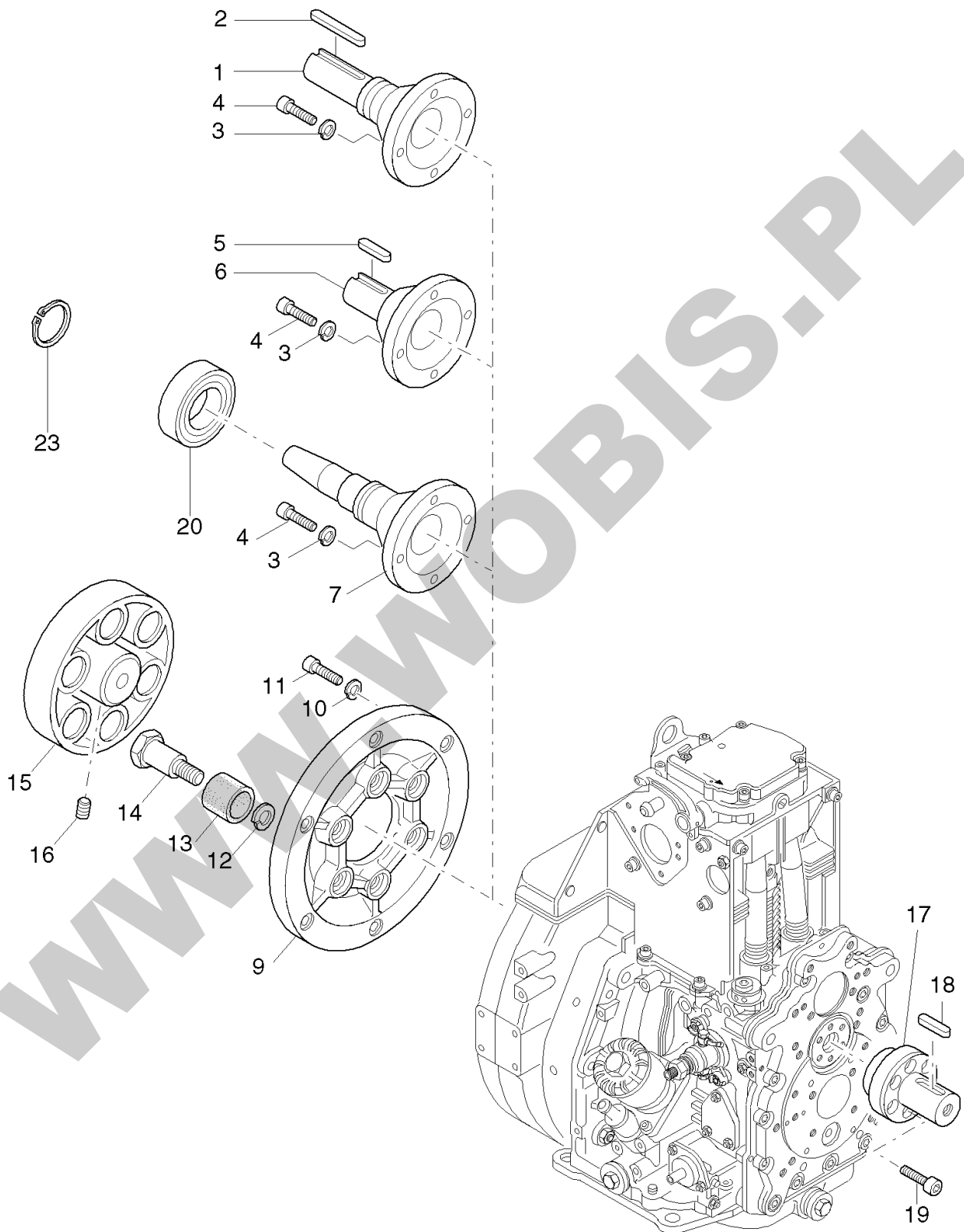
**ORYGINALNE CZĘŚCI ZAMIENNE SERWIS GWARANCYJNY I POGWARANCYJNY WYMIARY
SERWISOWE ORAZ KATALOGI CZĘŚCI ZAMIENNYCH NA STRONIE WWW.WOBIS.PL/SERWIS**

Pos.	Part no.	Description	Qty.	Parts return	Notice	Add. notice	kg	dDPW	List price
26	000005242400	HOSE NIPPLE T NW 3	1	●	NW 3		0,002		7,74
27	000005310400	FUEL PIPE 5X 875	1	●	5 x 875 mm		0,088		35,17
28	000050279600	CONNECTING NIPPLE	1	●			0,006		19,47
29	000005331800	FUEL HOSE 5,0 X 85	1	●	5 x 85 mm		0,009		6,23
30	000005301200	NIPPLE	1	●			0,002		13,10
31	000050399801	CLAMP 11,3	1	●	11,3		0,002		7,60
32	000005331900	FUEL PIPE 3,5X 275	1	●	3,5 x 275 mm		0,023		10,28
K	000050342600	GREASE START.DEVICE	1	●	100 GRAMM part was replaced by 000050342601		0,100		



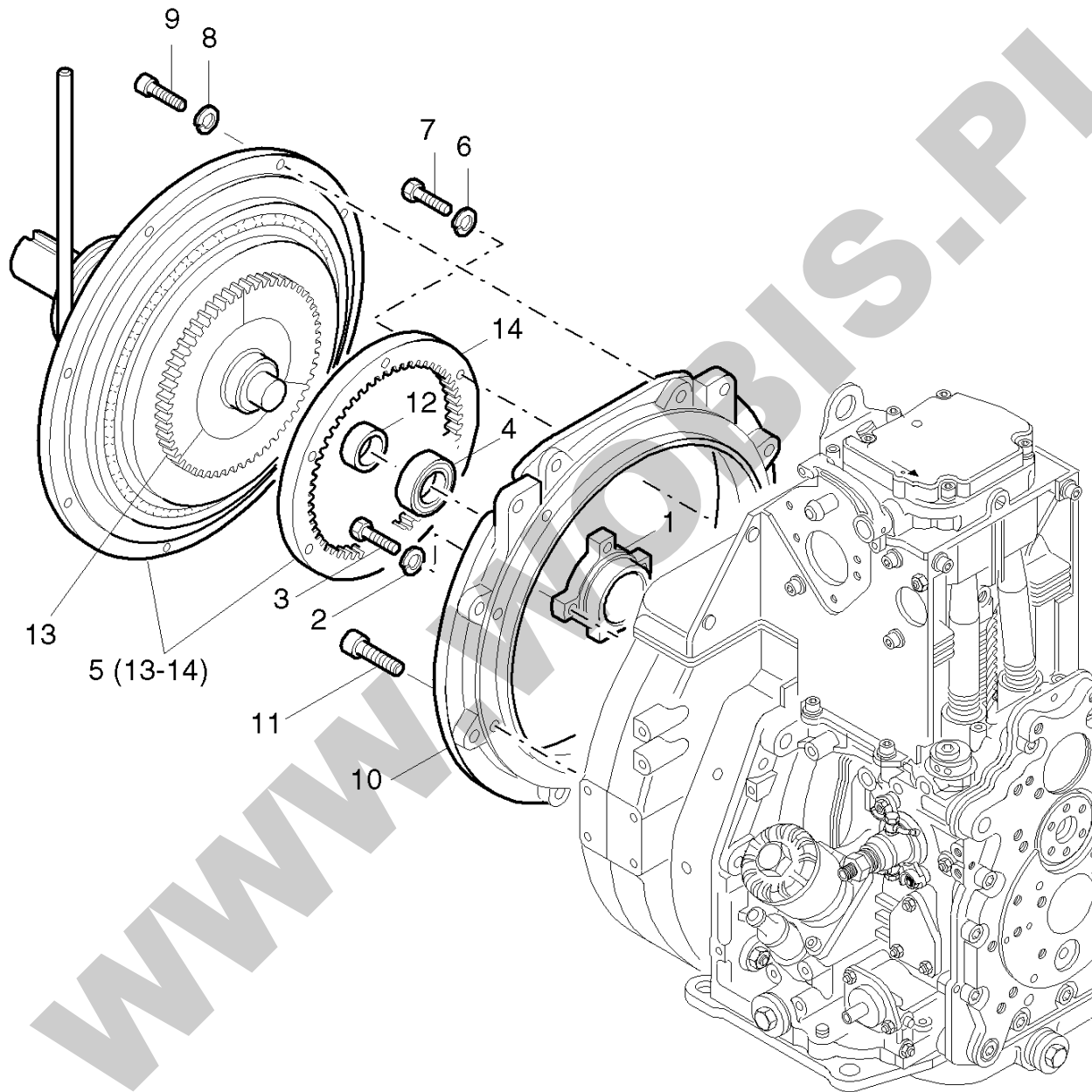
**ORYGINALNE CZĘŚCI ZAMIENNE SERWIS GWARANCYJNY I POGWARANCYJNY WYMIARY
SERWISOWE ORAZ KATALOGI CZĘŚCI ZAMIENNYCH NA STRONIE WWW.WOBIS.PL/SERWIS**

Pos.	Part no.	Description	Qty.	Parts return	Notice	Add. notice	kg	dDPW	List price
2	000050093600	HEXAGON NUT M 12	4	●	M12 DIN 934-8 A3C		0,017		2,82
3	000050093700	FLAT WASHER A 13	4	●	13 DIN 125-St A3C		0,006		1,77
4	000050177100	HEXSCREW M 6X 16	2	●	M 6 x 16 DIN 933-8.8 A3C		0,005		1,46
5	000050170900	SPRING WASHER 6	2	●	6 DIN 128 - A3C		0,001		0,46
6	000004008500	PARTING SHEET	1	●		s.Grp Z05a Pos 18	0,445		99,37
7	000050475000	STUD M12FO X40	2	●	M 12 x 40 DIN 835-8.8 A3C		0,046		8,78
8	000050474900	STUD M12FO X35	4	●	M 12 x 35 DIN 835-8.8 A3B part was replaced by 000050475000		0,042		
9	000001689100	INTERM.HOUS.1D60/90	1	●	SAE 5 1D60-1D90ALUM.		3,900		1041,31
10	000050421600	CLOSING PLUG	8	●	12		0,001		1,68
11	000003953403	HOUSING EXTERN.BEAR	1	●			2,526		
12	000003953503	INTERMED.HOUS.SAE B	1	●			2,623		
13	000050054700	ALL.SCR.M10X 45	8	●	M 10 x 45 DIN 912 - 8.8		0,037		3,55
14	000003954402	INTERMEDIATE RING	1	●	SAE 5		1,180		
15	000050093700	FLAT WASHER A 13	2	●	13 DIN 125-St A3C		0,006		1,77
16	000050093600	HEXAGON NUT M 12	2	●	M12 DIN 934-8 A3C		0,017		2,82
17	000004021100	PROTECT.ALTERNATOR	1	●		s.Grp Z05a Pos 17	0,075		23,39
18	000050144500	FLAT WASHER 6,4	2	●	6,4 DIN 125-St A3C		0,001		0,46
20	000050177100	HEXSCREW M 6X 16	2	●	M 6 x 16 DIN 933-8.8 A3C		0,005		1,46
21	000050545800	CLOSING PLUG 10MM	2	●	10,5		0,001		2,46
22	000050226000	GRUB SCREW M 8X6	4	●	M 8 x 6 DIN 913-45H TU.FLEC		0,002		4,14
23	_nopart	Not in this engine	-	●					



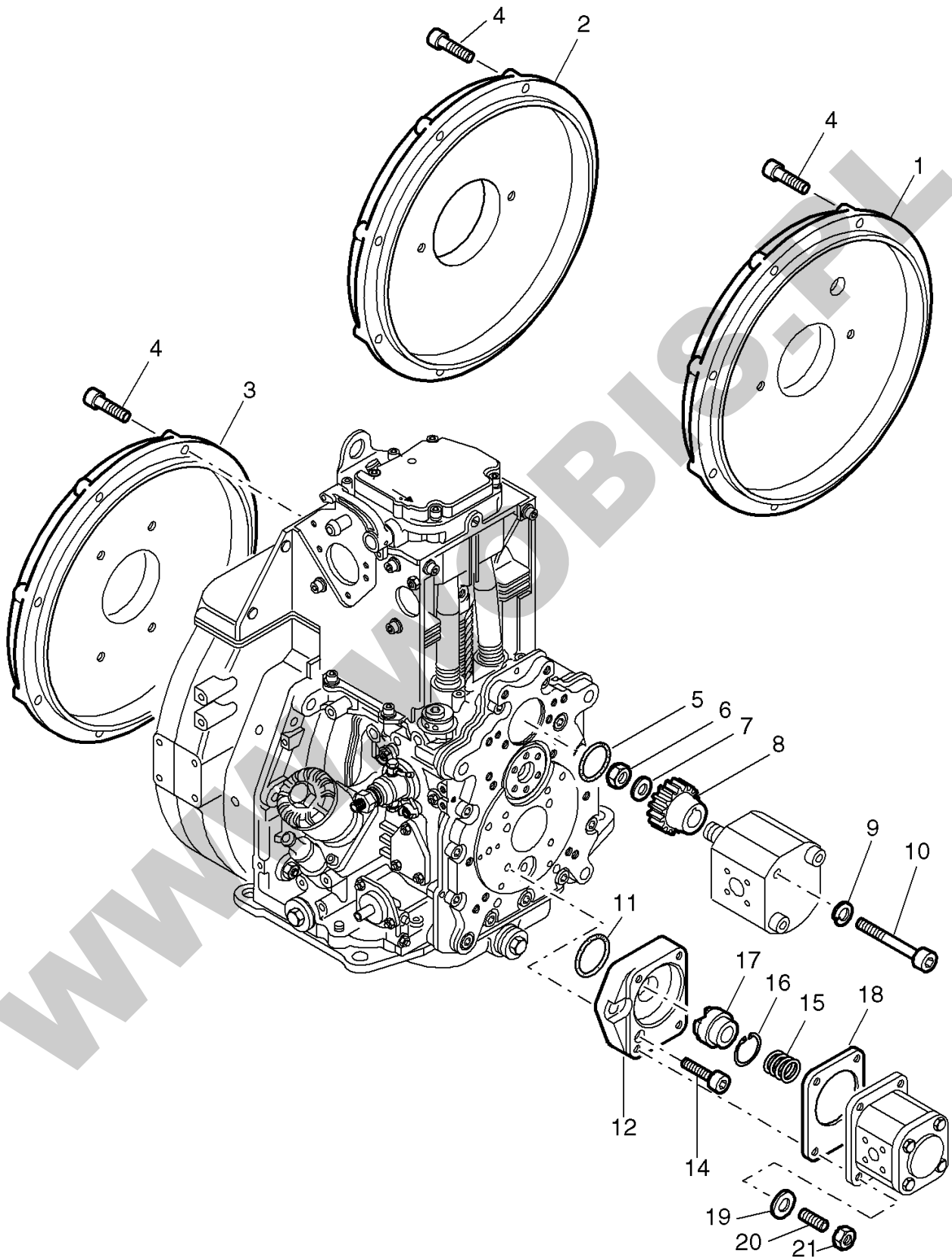
**ORYGINALNE CZĘŚCI ZAMIENNE SERWIS GWARANCYJNY I POGWARANCYJNY WYMIARY
SERWISOWE ORAZ KATALOGI CZĘŚCI ZAMIENNYCH NA STRONIE WWW.WOBIS.PL/SERWIS**

Pos.	Part no.	Description	Qty.	Parts return	Notice	Add. notice	kg	dDPW	List price
1	000003952001	SHAFT 25,4X161,0	1	●	2 ø 1" ZENTR.100		1,525		664,94
2	000003962700	FITTINGKEY A6,35X63	1	●	A 6,35 x 63 part was replaced by 000005141600		0,999		
3	000050208500	SPRING WASHER 8	4	●	8 DIN 128 A3C		0,001		1,46
4	000050171500	ALL.SCR.M 8X 25	4	●	M 8 x 25 DIN 912-8.8 A3C		0,015		2,59
5	000050011500	FITTINGKEY A 8 X 7 X 35	1	●	A 8 x 7 x 35 DIN 6885		0,014		3,46
6	000003954300	SHAFT 30X100	1	●	2 ø 30 mm ZENTR.100		2,228		500,50
7	000003953201	STUBSHFT.TAP.X177,5	1	●	4 (1") keg., con. ZENTR.100		1,580		582,54
9	000003951700	FLANGE	1	●			1,850		343,57
10	000050208500	SPRING WASHER 8	6	●	8 DIN 128 A3C		0,001		1,46
11	000050366300	ALL.SCR.M 8X 20	6	●	M 8 x 20 DIN 912-8.8 A3C		0,013		2,46
12	000050061601	SPRING WASHER 12	6	●	VHZ 12		0,002		1,27
13	000003151000	RUBBER SHELL	6	●	SCHLAUCHST		0,015		14,01
14	000003046900	TAPPET	6	●			0,090		36,26
15	000003004602	COUNTER FLANGE	1	●			2,270		574,89
16	000050004600	GRUB SCREW M 8X16	1	●	M 8 x 16 DIN 916-45H A3C		0,003		3,00
17	000005007400	STUBSHAFT 25X65	1	●	25 x 65 ZENTR. 30		0,500		657,93
18	000050011500	FITTINGKEY A 8 X 7 X 35	1	●	A 8 x 7 x 35 DIN 6885		0,014		3,46
19	000050170700	ALL.SCR.M 6 X 16	6	●	M 6 x 16 DIN 912-8.8 A3C		0,006		1,77
20	000050479800	BALL REARING	1	●	EC 6307 LLu C3/2A		0,448		178,59
23	000050021100	CIRCLIP 35X1,5	1	●	A 35 x 1,5 DIN 471		0,003		3,82



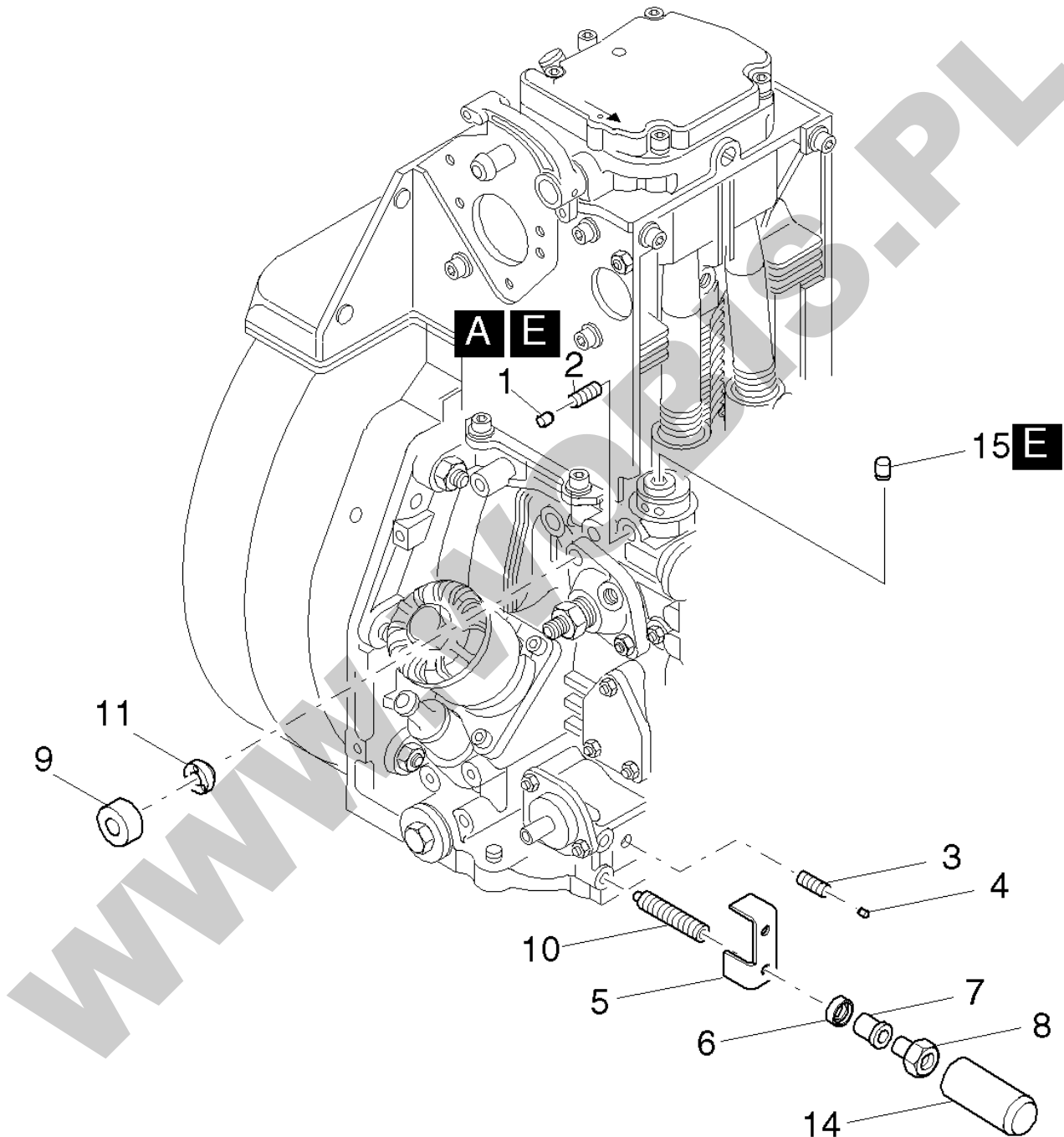
**ORYGINALNE CZĘŚCI ZAMIENNE SERWIS GWARANCYJNY I POGWARANCYJNY WYMIARY
SERWISOWE ORAZ KATALOGI CZĘŚCI ZAMIENNYCH NA STRONIE WWW.WOBIS.PL/SERWIS**

Pos.	Part no.	Description	Qty.	Parts return	Notice	Add. notice	kg	dDPW	List price
1	000003961200	FLANGE	1	●			0,310		399,31
2	000050002800	SPRING WASHER 8	4	●	8 DIN 128		0,001		0,46
3	000050026800	HEXSCREW M 8X 20	4	●	M 8 x 20 DIN 933-8.8		0,012		2,37
4	000050014100	GROOV.BALLBEAR.6205	1	●	DIN 625 6205 2RS		0,128		62,79
5	000050349300	CLUTCH BD 110/15	1	●	BD 110/15 -5-6,5ZOLL		20,400		6295,93
6	000050002800	SPRING WASHER 8	6	●	8 DIN 128		0,001		0,46
7	000050027000	HEXSCREW M 8X 25	6	●	M 8 x 25 DIN 933 - 8.8		0,014		2,46
8	000050135600	SPRING WASHER 10	8	●	10 DIN 128 A3C		0,002		0,46
9	000050055200	ALL.SCR.M10X 60	8	●	M 10 x 60 DIN 912 - 8.8		0,046		5,78
10	_nopart	Not in this engine	-	●					
11	_nopart	Not in this engine	-	●					
12	000005019900	SPACER BUSH	1	●	25 x 35 x 8		0,030		19,47
13	000049065800	FRICTION DISC SET	1	●			0,365		584,95
14	000049070300	DRIVING RING	1	●			1,021		933,07



**ORYGINALNE CZĘŚCI ZAMIENNE SERWIS GWARANCYJNY I POGWARANCYJNY WYMIARY
SERWISOWE ORAZ KATALOGI CZĘŚCI ZAMIENNYCH NA STRONIE WWW.WOBIS.PL/SERWIS**

Pos.	Part no.	Description	Qty.	Parts return	Notice	Add. notice	kg	dDPW	List price
1	000003953803	INTERMED.HOUS.HPSAE	1	●	SAE "A" 82,55		2,585		
2	000003953604	INTERMED.HOUS.HPSAE	1	●	SAE "B" 101,6		2,450		
3	000003953903	INTERMED.HOUSING HP	1	●	BOSCH 80		2,596		
4	000050054700	ALL.SCR.M10X 45	8	●	M 10 x 45 DIN 912 - 8.8		0,037		3,55
5	000040023700	O-RING 45 X 2	1	●	45 x 2		0,001		8,87
6	000050381400	HEXAGON NUT M12X1,5	1	●	M 12 x 1,5 DIN 936 - 17H		0,012		2,55
7	000050003000	SPRING WASHER 12	1	●	12 DIN 128		0,003		1,68
8	000004022000	GEARWHEEL	1	●			0,209		291,02
9	_noorder	No single order	-	●					
10	_noorder	No single order	-	●					
11	000050375300	O-RING 46X2,5	1	●	46 x 2,5		0,001		8,87
12	000004036000	INTERMEDIATE FL.HP	1	●			0,328		458,82
14	000050397900	ALL.SCR.M10X22TUF	4	●	M 10x22 DIN 912-8.8 A3C TUF 360G		0,020		7,60
15	000004036200	PRESSURE SPRING	1	●			0,002		7,92
16	000050019700	CIRCLIP 14X1	1	●	J 14 x 1 DIN 472		0,001		1,27
17	000004035900	SPLINED COUPLING	1	●	part was replaced by 000001508900		0,077		
18	000003568000	GASKET	1	●			0,002		6,19
19	000050095100	SPRING WASHER A 8	4	●	A 8 DIN 137 A3C		0,001		0,46
20	000050037800	STUD M 8X 22	4	●	M 8 x 22 DIN 835-10.9		0,012		3,09
21	000050148000	HEXAGON NUT M 8	4	●	M 8 DIN 934-8 A3C		0,005		1,46



**ORYGINALNE CZĘŚCI ZAMIENNE SERWIS GWARANCYJNY I POGWARANCYJNY WYMIARY
SERWISOWE ORAZ KATALOGI CZĘŚCI ZAMIENNYCH NA STRONIE WWW.WOBIS.PL/SERWIS**

Pos.	Part no.	Description	Qty.	Parts return	Notice	Add. notice	kg	dDPW	List price
1	000004167010	CLOSING PLUG 6,9	1	●	6,9		0,001		
2	000050004600	GRUB SCREW M 8X16	1	●	M 8 x 16 DIN 916-45H A3C		0,003		3,00
3	000050403500	GRUB SCREW M8X20	1	●	M 8 x 20 DIN 914-45H		0,006		5,01
4	000004153700	CLOSING PLUG 4,15	1	●	4,15		0,002		
5	000004153800	SUPPORT	1	●			0,033		
6	000004134200	DISC	1	●			0,002		
7	000004129700	BUSH	1	●			0,005		
8	000004126700	THREADED BUSH	1	●	M6		0,013		
9	000004244500	CAP	2	●			0,002		
10	000050507800	GRUB SCREW M6X45	2	●	M 6 x 45		0,007		7,46
11	000004239200	SECURING NUT	2	●			0,009		
14	000004187700	CAP	1	●			0,001		
15	000004205900	CLOSING PLUG	1	●			0,001		
A	000050223001	LOCTITE ACTIVATOR N	-	●	500 ML DIN 7649		0,580		280,83
E	000050223400	LOCTITE 648	1	●			0,021		40,04