

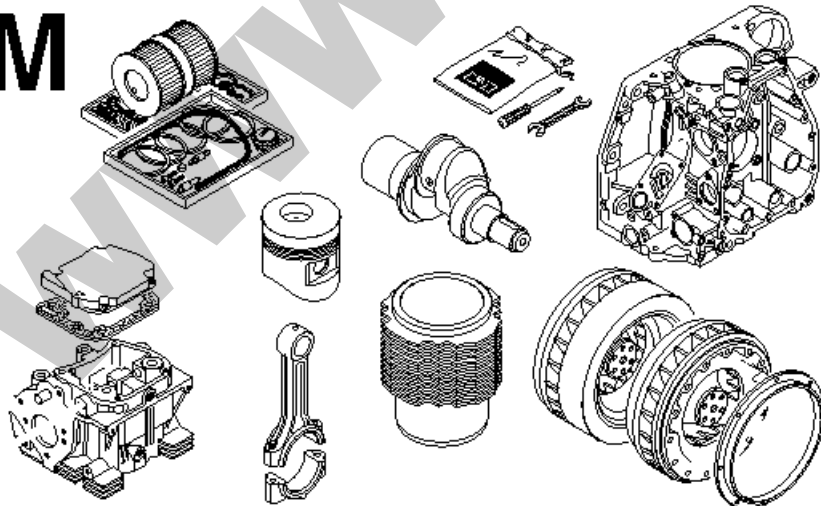
S
Z
T
U

1D81.24

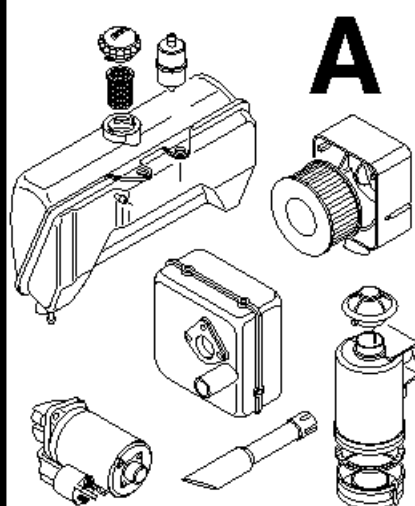


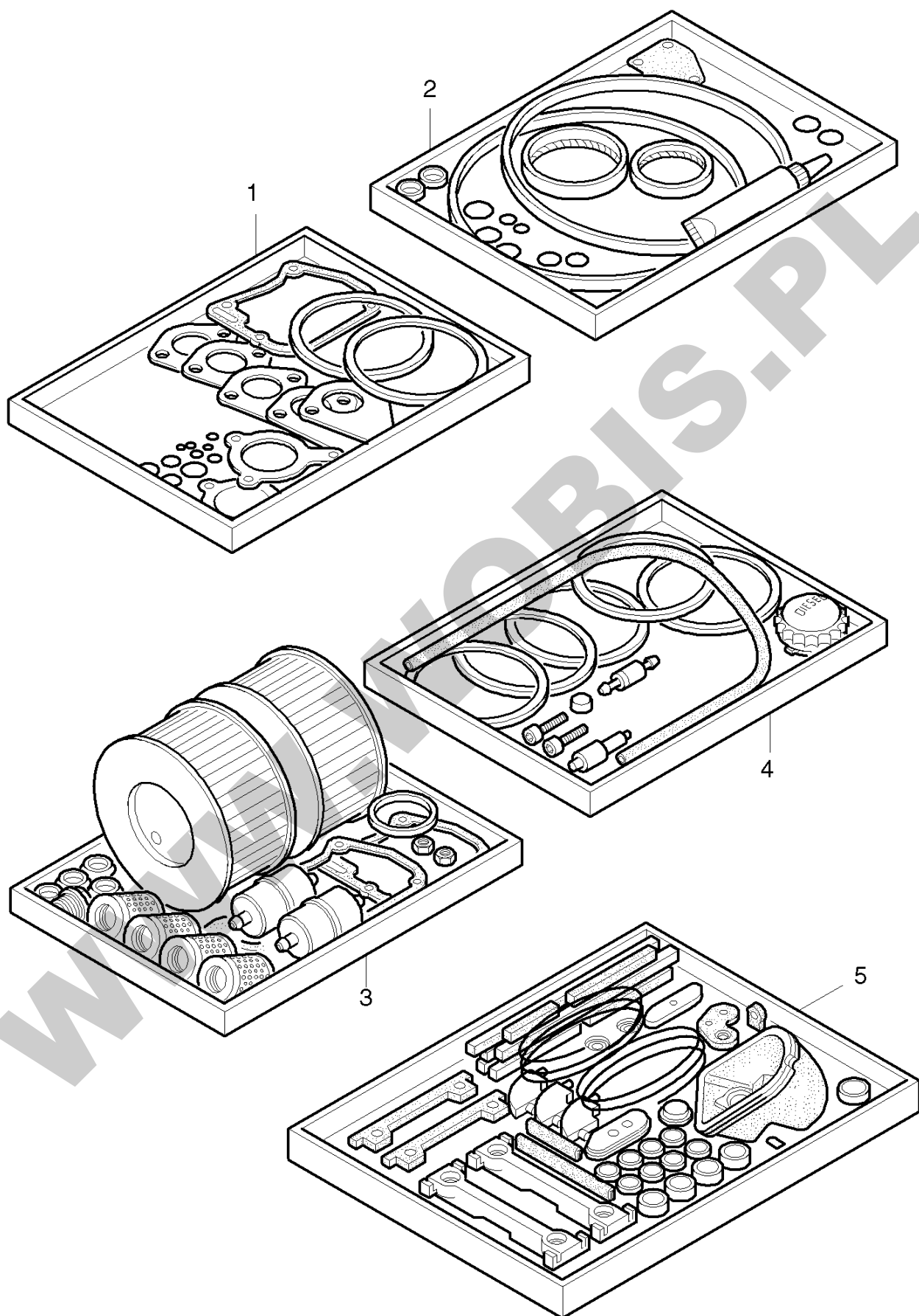
C

M



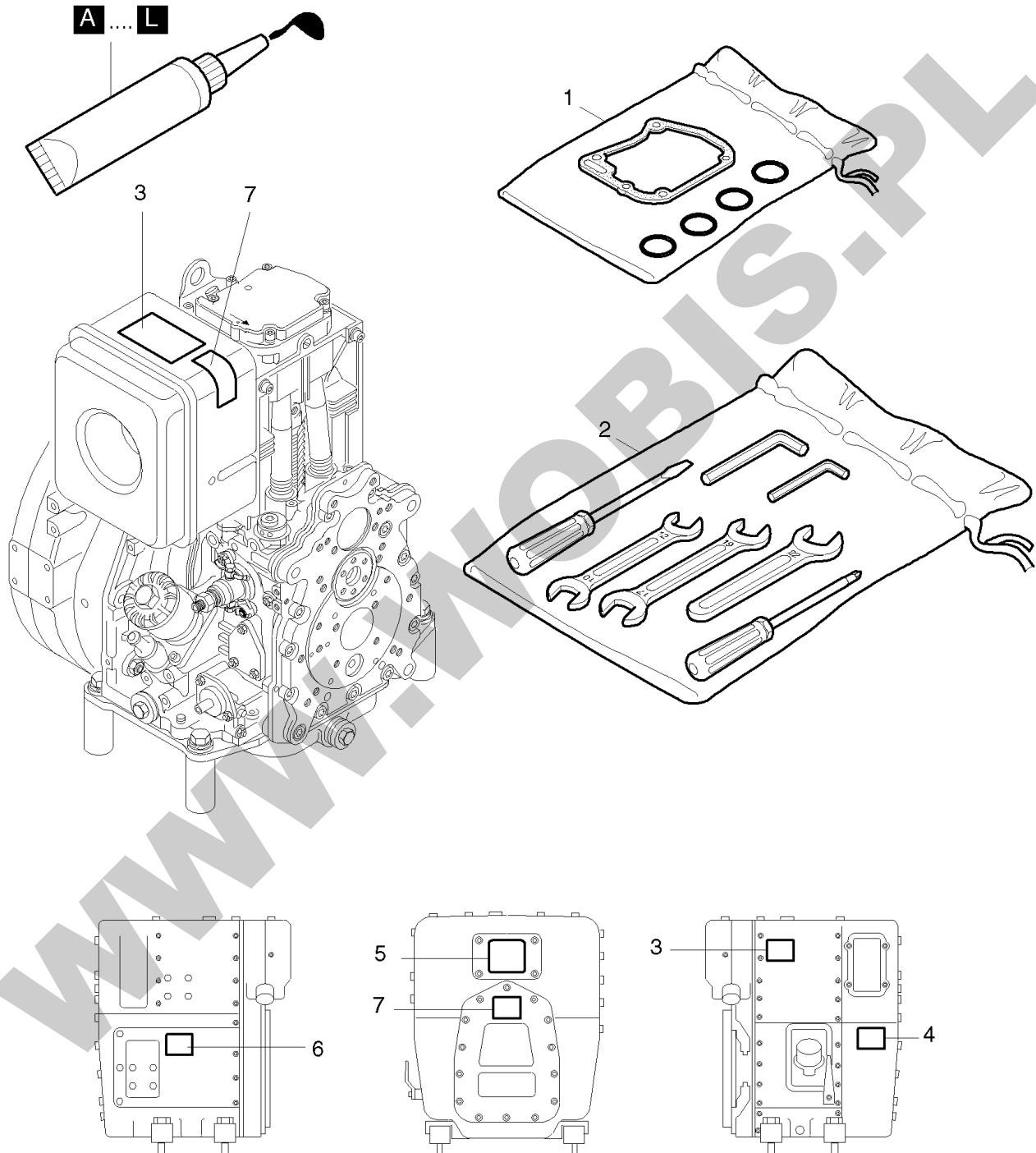
A





**ORYGINALNE CZĘŚCI ZAMIENNE SERWIS GWARANCYJNY I POGWARANCYJNY WYMIARY
SERWISOWE ORAZ KATALOGI CZĘŚCI ZAMIENNYCH NA STRONIE WWW.WOBIS.PL/SERWIS**

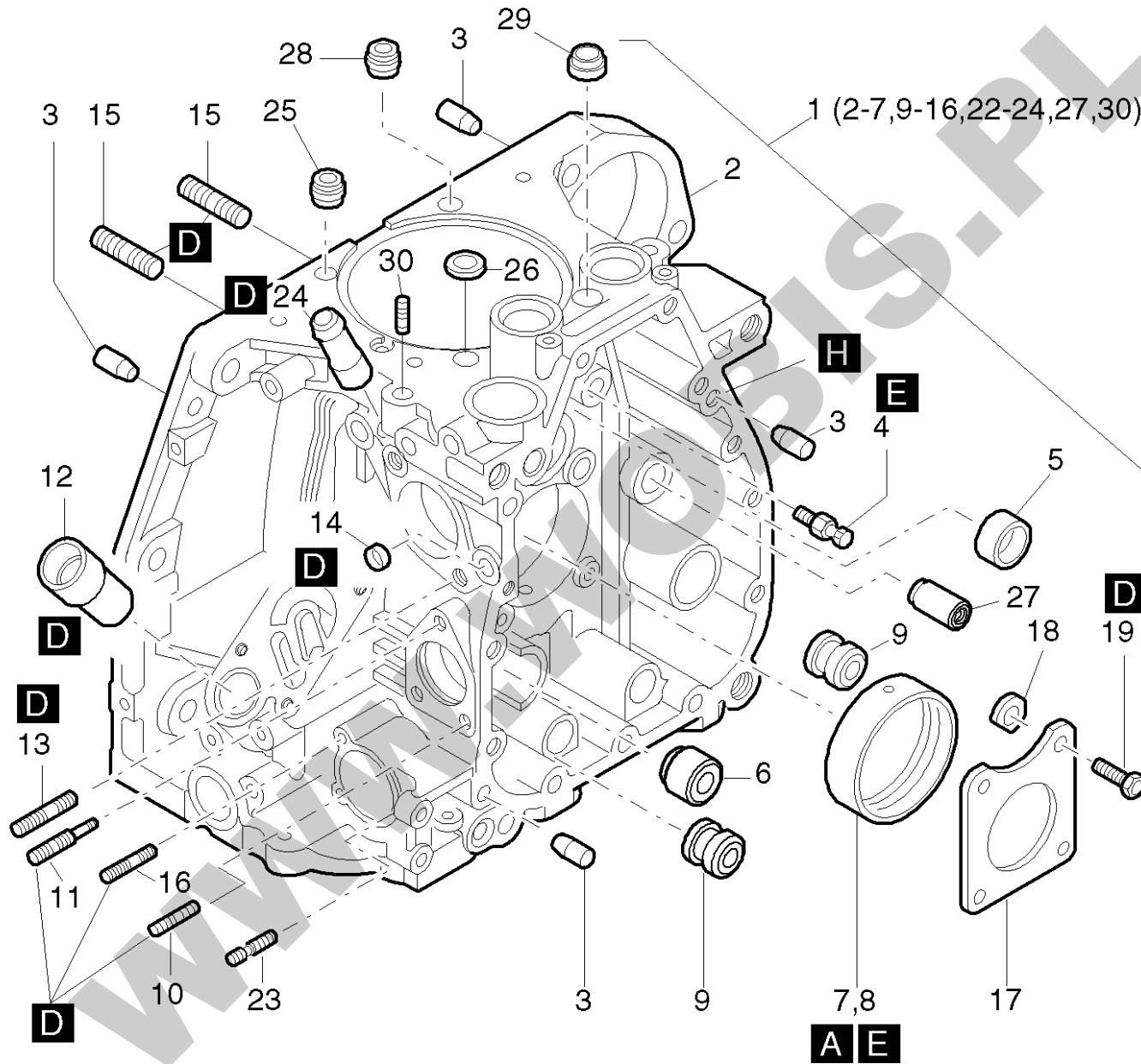
Pos.	Part no.	Description	Qty.	Notice	Add. notice	kg	EA	TA	DA	dDPW	List price
1	01517801	GSK.SET CYL.HD.1D81	1			0,180	1	12	1		177,7685
2	01249321	GASK.S.CRANKC.60/90	1			0,270	1	12	0		
3	01292910	MAINT.KIT D60..81C1	1			1,500	1	12	1		407,5435
3	01292411	MAINT.KIT 1D60/90 3	1	without oil filter		0,928	1	12	1		313,4495
3	01249410	MAINT.KIT 1D60/90 1	1			1,150	1	12	1		407,225
4	01508520	EMERG.KIT1D81C EPA2	1			0,388	1	12	1		541,541
4	01508420	EMERG.KIT1D81S EPA2	1			0,452	1	12	1		572,5265
5	01487901	RUBBER COMP.SET "C"	1			1,000	1	12	1		1256,1185



**ORYGINALNE CZĘŚCI ZAMIENNE SERWIS GWARANCYJNY I POGWARANCYJNY WYMIARY
SERWISOWE ORAZ KATALOGI CZĘŚCI ZAMIENNYCH NA STRONIE WWW.WOBIS.PL/SERWIS**

Pos.	Part no.	Description	Qty.	Notice	Add. notice	kg	EA	TA	DA	dDPW	List price
1	01247512	ACCESSORIES KIT	1	Zubehörsatz - Accessories kit		0,019	1	11	1		17,199
2	01247600	TOOL SET D30/81	1			0,550	1	11	1		73,619
3	04048304	STICKER LABEL	1			0,003	0	11	1		7,462
4	03614401	STICKER LABEL	1		""C""	0,001	1	11	1		8,1445
5	05034700	STICKER SILENT PACK	1		""C""	0,002	1	11	1		14,6965
6	03614401	STICKER LABEL	1		""C""	0,001	1	11	1		8,1445
7	05025200	STICKER CR-START	1	Handstart, demarr. man.		0,001	1	21	1		8,1445
A	50223001	LOCTITE ACTIVATOR N	1	500 ML DIN 7649		0,580	4	12	0		270,7705
B	50223101	LOCTITE 574	1	50 ML		0,088	4	12	0		99,0535
C	50223200	LOCTITE 601	1	50 ML		0,079	4	12	0		99,0535
D	50223300	LOCTITE 221	1	50 ML		0,077	4	12	0		99,0535
E	50223400	LOCTITE 648	1	10 ML		0,021	4	12	0		38,6295
F	50223900	TECHNICOLL CLEANER	1	750 GR		0,870	4	12	0		101,2375
F	50223800	TECHNICL.ADHES.8058	1	750 GR		0,875	4	12	0		132,8145
G	50256501	LOCTITE IS 407	1	20 ML		0,033	4	12	0		52,143
H	50282501	SILICON SEALER	1	30ML 1207		0,055	4	12	1		48,23
J	50283004	HIGH TEMP.PASTE	1			0,110	4	12	0		71,617
K	50342600	GREASE START.DEVICE	1	100 GRAMM part was replaced by 50342601		0,100	0	12	0		
L	50256600	SILICON SEALER	1			0,130	4	12	0		193,4205
M	50485100	GRINDING PASTE 80ML	1			0,113	4	12	1		96,5055

**ORYGINALNE CZĘŚCI ZAMIENNE SERWIS GWARANCYJNY I POGWARANCYJNY WYMIARY
SERWISOWE ORAZ KATALOGI CZĘŚCI ZAMIENNYCH NA STRONIE WWW.WOBIS.PL/SERWIS**

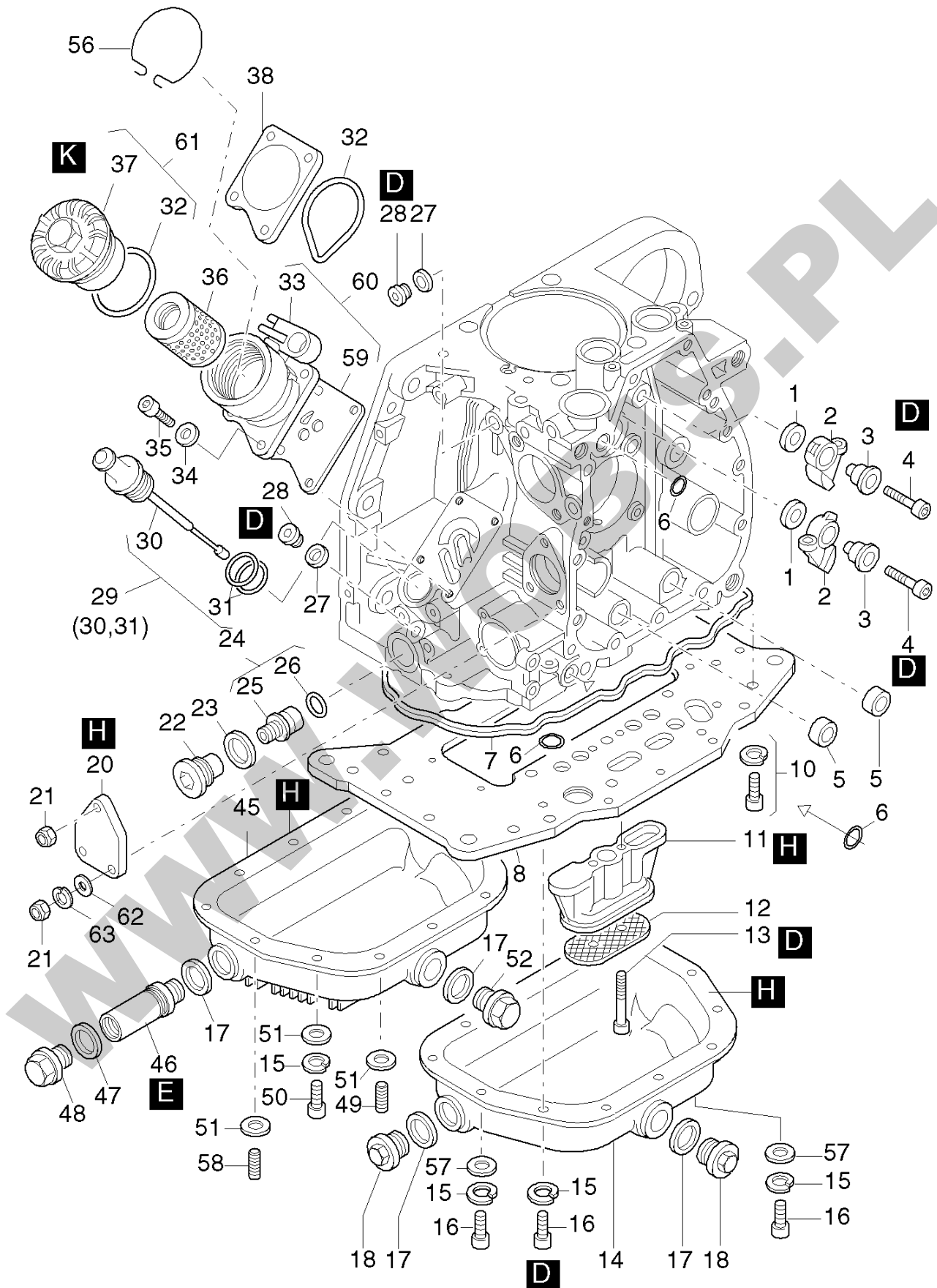


**ORYGINALNE CZĘŚCI ZAMIENNE SERWIS GWARANCYJNY I POGWARANCYJNY WYMIARY
SERWISOWE ORAZ KATALOGI CZĘŚCI ZAMIENNYCH NA STRONIE WWW.WOBIS.PL/SERWIS**

Pos.	Part no.	Description	Qty.	Notice	Add. notice	kg	EA	TA	DA	dDPW	List price
1	01249070	CRANKCASE 1D81..EPA	1	1D81... EPA 1+2		12,650	1	12	1		3134,0855
2	_noorder	No single order	-								
3	50249102	CYL.PIN 8M 6 X 20	4	8 M 6 x 20 2-Fasen		0,005	0	11	1		2,5025
4	03793900	NOZZLE	1			0,005	1	11	1		18,20
5	03793800	BEARING BUSH	1			0,009	1	11	1		37,128
6	03794000	PLUG	0... 1	ø 22 mm	""S""	0,021	1	11	1		13,741
7	03793700	MAIN BEARING	1			0,080	4	11	1		119,028
8	04033700	MAIN BEARING 0,5 -	1	- 0,5 mm		0,086	4	14	1		175,812
9	04000800	PLUG	1... 2	ø 22 mm	s.Grp. A01b Pos4	0,018	1	11	1		13,741
10	50144300	STUD M 6X 16	2	M 6 x 16 DIN 835 - 8.8 A3C		0,005	4	11	1		3,9585
11	03794510	STUD	1			0,007	1	11	1		14,1505
12	03794800	INTERMEDIATE PIECE	1			0,050	1	11	1		26,7085
13	50231900	STUD M 8X 25	2	M 8 x 25 DIN 835-8.8 A3C		0,012	4	11	1		3,2305
14	50325500	COVER 10	1	10 DIN 443-St A3C		0,001	4	11	1		1,4105
15	50037800	STUD M 8X 22	8	M 8 x 22 DIN 835-10.9		0,012	4	11	1		3,003
16	50328200	STUD M6X22	2	M 6 x 22 DIN 835 - 8.8 A3C		0,006	4	11	1		4,8685
17	04011651	THRUST PLATE	1	BEF. SCHR. M 9		0,140	1	11	1		95,2315
18	04069500	SHIM 1,05	0... 4	1,05 mm	Axialspiel 0,1-0,4mm	0,001	1	11	1		3,185
18	04069600	SHIM 1,2	0... 4	1,20 mm	End play 0,1-0,4mm	0,002	1	11	1		3,185
19	04062010	HEXSCREW M9 X 28	4	M 9 x28		0,017	1	11	1		9,191
23	50328200	STUD M6X22	1	M 6 x 22 DIN 835 - 8.8 A3C		0,006	4	11	1		4,8685
24	_noorder	No single order	-								
25	_nopart	Not in this engine	-								
26	_nopart	Not in this engine	-								
27	04105000	PLUG 15MM	1	ø 15 mm	""S""	0,010	1	11	1		10,7835
28	50459800	SEALING CYL. SCREW	2			0,002	4	11	1		10,3285
29	04084500	SEALING RING	2			0,001	1	11	1	d2	6,1425
30	_nopart	Not in this engine	-								
A	50223001	LOCTITE ACTIVATOR N	1	500 ML DIN 7649		0,580	4	12	0		270,7705
D	50223300	LOCTITE 221	1	50 ML		0,077	4	12	0		99,0535

**ORYGINALNE CZĘŚCI ZAMIENNE SERWIS GWARANCYJNY I POGWARANCYJNY WYMIARY
SERWISOWE ORAZ KATALOGI CZĘŚCI ZAMIENNYCH NA STRONIE WWW.WOBIS.PL/SERWIS**

Pos.	Part no.	Description	Qty.	Notice	Add. notice	kg	EA	TA	DA	dDPW	List price
E	50223400	LOCTITE 648	1	10 ML		0,021	4	12	0		38,6295
H	50282501	SILICON SEALER	1	30ML 1207		0,055	4	12	1		48,23

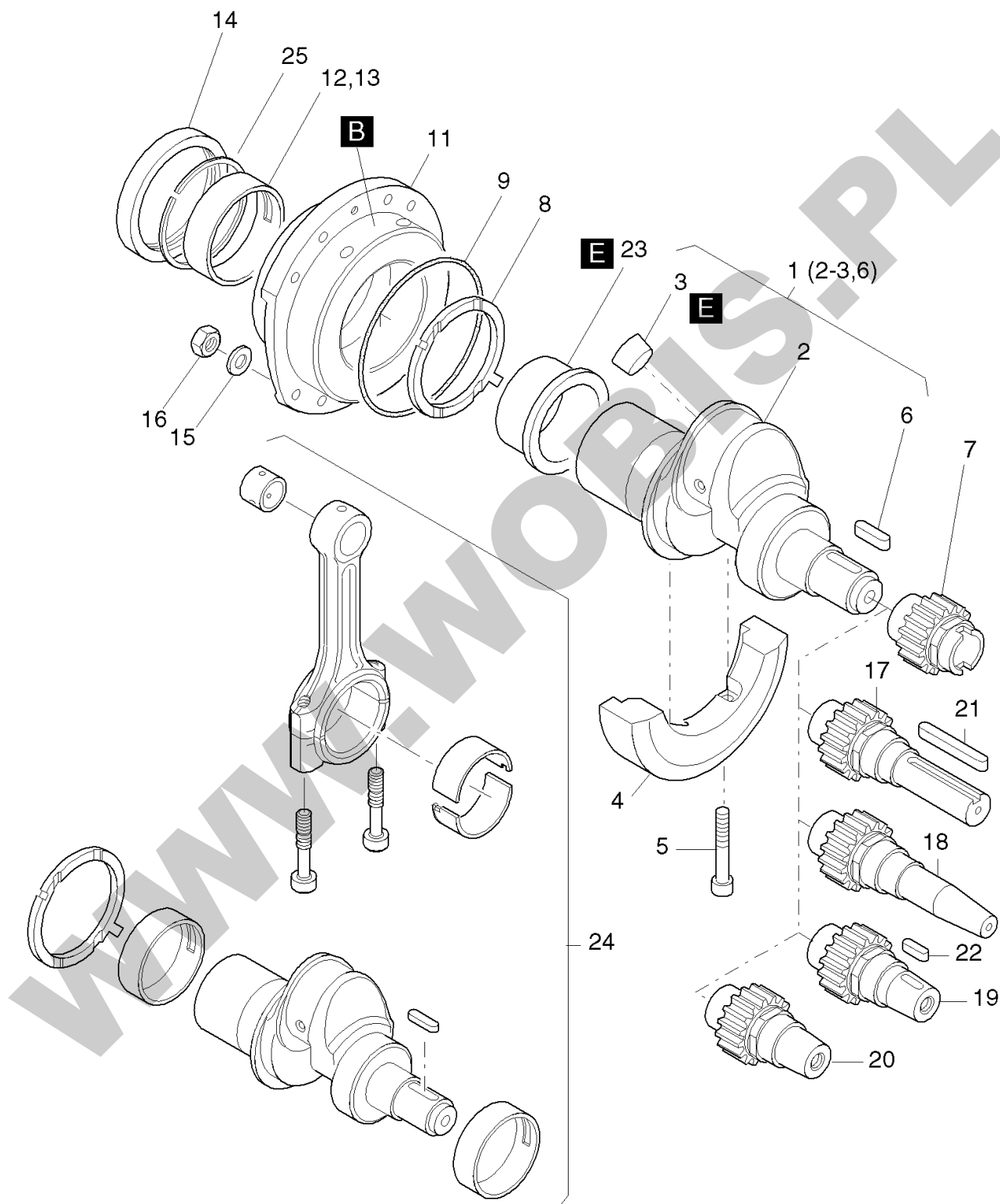


**ORYGINALNE CZĘŚCI ZAMIENNE SERWIS GWARANCYJNY I POGWARANCYJNY WYMIARY
SERWISOWE ORAZ KATALOGI CZĘŚCI ZAMIENNYCH NA STRONIE WWW.WOBIS.PL/SERWIS**

Pos.	Part no.	Description	Qty.	Notice	Add. notice	kg	EA	TA	DA	dDPW	List price
1	03794100	WASHER	2	10,1 x 22 x 3		0,006	1	11	1		10,4195
2	03794300	CAM FOLLOWER	2			0,040	1	11	1		166,621
3	03794201	CAM FOLLOW SPINDLE	2			0,018	1	11	1		40,3585
4	50545500	ALL.SCR.M 6X 30	2	M 6 x 30 DIN 912-8.8 KL 360		0,009	4	11	1		
5	03795800	O-RING 12X18,3X7,3	2	12 x 18,3 x 7,3		0,002	1	11	1	D2	12,8765
6	50329000	O-RING 9,5X2,5	3	9,5 x 2,5		0,001	4	11	1	D3	2,912
7	03795100	O-RING265X269,4X3,6	1	265 x 269,4 x 3,6		0,013	1	11	1	D1	82,7645
8	01248810	PLATE	1			3,400	1	12	1		563,6995
10	50417600	ALL.SCR. M 8X25 Z4	22	M 8 x 25 Z4 DIN 912-8.8 A3C		0,015	4	11	1		3,0485
11	03794900	HOUSING	1			0,151	1	11	1		42,133
12	03795000	SUCTION SIEVE	1			0,010	1	11	1		14,6965
13	50327100	ALL.SCR.M6X50	2	M6x50 DIN 6912-8.8 A3C		0,012	4	11	1		3,003
14	01241700	OIL SUMP	1		""S, Z""	0,801	1	11	1		153,8355
15	50170900	SPRING WASHER 6	12	6 DIN 128 - A3C		0,001	4	11	1		0,455
16	50329100	ALL.SCR.M 6X10	12	M 6x10 DIN 912-8.8 Inbus Plus		0,005	4	11	1		2,5935
17	50001600	JOINT A22 X27	2	A 22 x 27 DIN 7603 Cu		0,002	4	11	1	D2,W4	2,2295
18	50373100	DRAIN PLG.MAGNT.M22	0... 2	AM22x1,5DIN7604A3C MAGN.		0,038	4	11	1		29,575
18	50140400	DRAIN PLUG M 22X1,5	0... 2	AM22x1,5DIN7604-5.8A3C	""C""	0,037	4	11	1		7,462
20	03794701	COVER	1			0,056	0	11	1		10,8745
21	50328300	HEXAGON NUT VM6	3	VM 6 DIN 980-8 A3C		0,002	4	11	1		1,4105
22	01321200	CLOS.SCREW + SIEVE	1	M 24 x 1,5		0,052	1	11	1		39,039
23	50286400	JOINT A24X29	1	A 24 x 29 DIN 7603-Cu		0,003	4	11	1	D1	4,5955
24	01321100	OIL RELIEF VALVE	1			0,028	1	11	1		80,8535
25	_noorder	No single order	-								
26	50460400	O-RING 18 X 2	1	18 x 2		0,001	4	11	1	D1	2,912
27	50062400	JOINT A10 X13,5	2	A 10 x 13,5 DIN 7603-Cu		0,001	4	11	1	D2	0,364
28	50062300	CLOS.SCREW M10X1	2	M 10 x 1 DIN 908-5.8 A3C		0,005	4	11	1		4,3225
29	01241500	DIPSTICK	1			0,032	1	11	1		37,7195
30	_noorder	No single order	-								
31	50359700	O-RING 20,29X2,62	2	20,29 x 2,62		0,001	4	11	1	D2	6,643

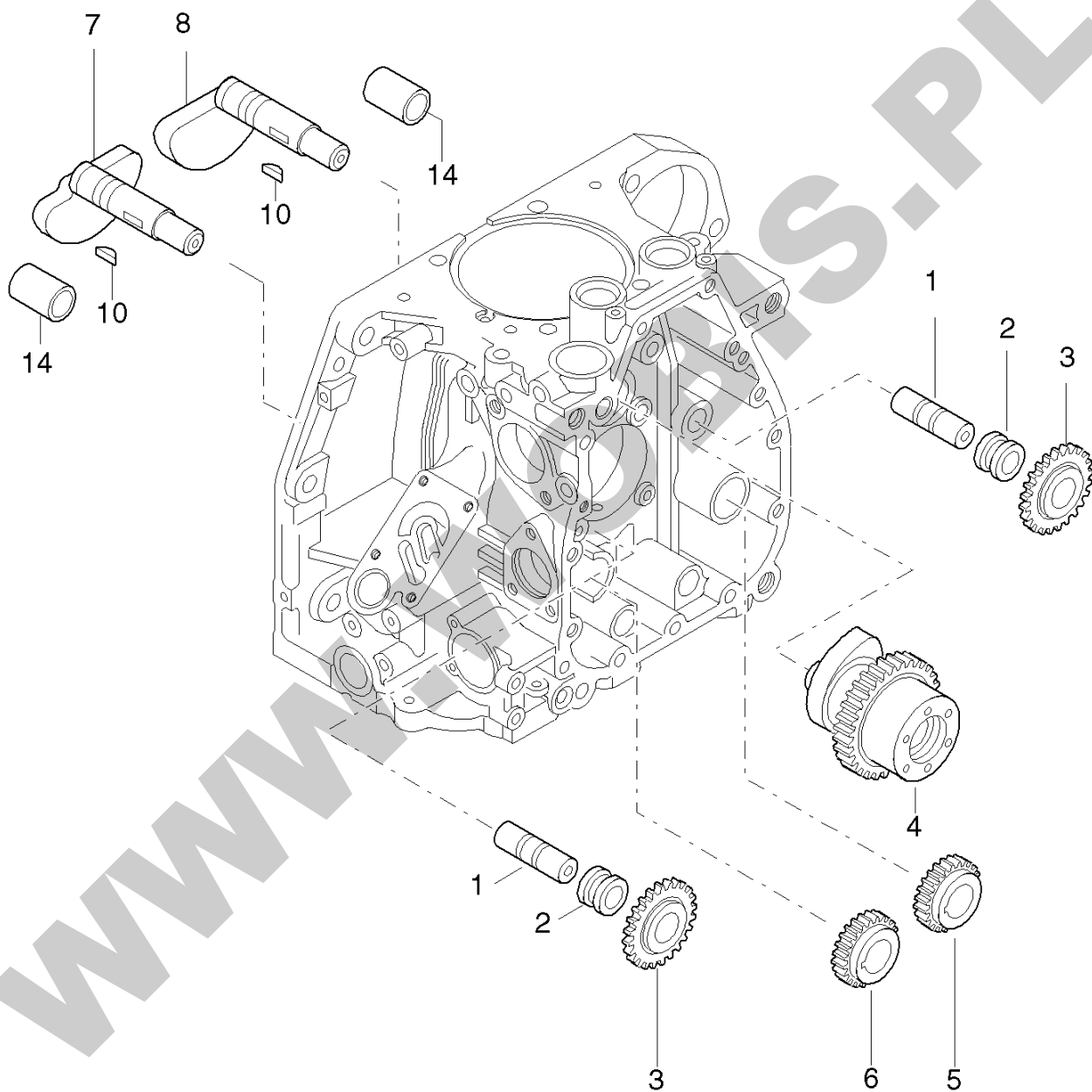
**ORYGINALNE CZĘŚCI ZAMIENNE SERWIS GWARANCYJNY I POGWARANCYJNY WYMIARY
SERWISOWE ORAZ KATALOGI CZĘŚCI ZAMIENNYCH NA STRONIE WWW.WOBIS.PL/SERWIS**

Pos.	Part no.	Description	Qty.	Notice	Add. notice	kg	EA	TA	DA	dDPW	List price
32	50329200	RECTANG.RNG.50X55X3	2	50 x 55 x 3		0,002	4	11	1	D2,W1	11,4205
33	_noorder	No single order	-								
34	50081200	SPRING WASHER A 6	4	A 6 DIN 137 - A3C		0,001	4	11	1		0,455
35	50170600	ALL.SCR.M 6X 20	4	M 6 x 20 DIN 912-8.8 A3C		0,007	4	11	1		1,729
36	01480000	OILFILT.ELEM.1D...	1			0,060	4	12	1	W4	27,5275
37	_noorder	No single order	-								
38	04033401	COVER	1			0,105	1	11	1		38,9025
45	04045800	OIL SUMP	1		""C""	0,992	1	11	1		380,8805
46	04046300	DRAIN EXTENSION	1	92 mm	""C""	0,198	1	11	1		79,4885
47	50001400	JOINT A18 X22	1	A 18 x 22 DIN 7603 - Cu	""C""	0,002	4	11	1		1,638
48	50044200	CLOS.SCREW M18X1,5	1	M 18 x 1,5 DIN 910	""C""	0,047	4	11	1		10,192
49	50434300	STUD M 8X 18	2	M 6 x 20 DIN 939-8.8 "C"	""C""	0,009	4	11	1		3,458
50	50050700	ALL.SCR.M 6X 16	8	M 6 x 16 DIN 912-8.8	""C""	0,005	4	11	1		1,729
51	50144500	FLAT WASHER 6,4	12	6,4 DIN 125-St A3C	""C""	0,001	4	11	1		0,455
52	50140400	DRAIN PLUG M 22X1,5	1	AM22x1,5DIN7604-5.8A3C	""C""	0,037	4	11	1		7,462
56	04084001	LIFTING SPRING	1			0,001	1	21	1		7,6895
57	_nopart	Not in this engine	-								
58	50139201	STUD M 6X 16	2	M6 x 16 DIN 939-8.8 A3C	""C""	0,004	4	11	1		1,5015
59	05068900	GASKET	1			0,006	1	21	1	D1	9,828
60	01318300	LUB.OIL FILT.HOUSG.	1			0,281	1	22	1		128,9925
61	01248901	COVER F.OILFILTER	1			0,102	1	22	1		77,1225
62	50144500	FLAT WASHER 6,4	2	6,4 DIN 125-St A3C		0,001	4	11	1		0,455
63	50170900	SPRING WASHER 6	2	6 DIN 128 - A3C		0,001	4	11	1		0,455
D	50223300	LOCTITE 221	1	50 ML		0,077	4	12	0		99,0535
E	50223400	LOCTITE 648	1	10 ML		0,021	4	12	0		38,6295
H	50282501	SILICON SEALER	1	30ML 1207		0,055	4	12	1		48,23
K	50342600	GREASE START.DEVICE	1	100 GRAMM part was replaced by 50342601		0,100	0	12	0		



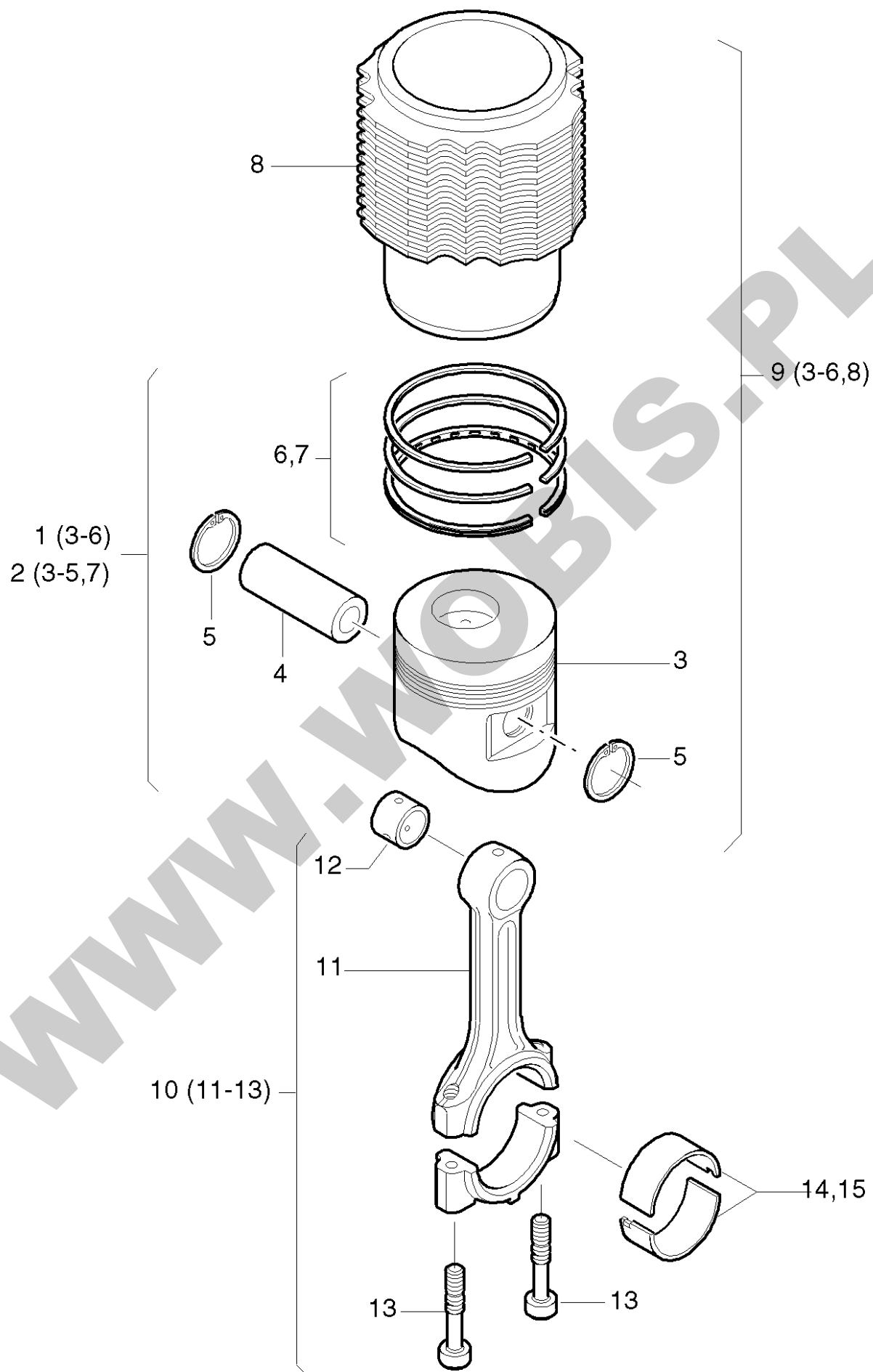
**ORYGINALNE CZĘŚCI ZAMIENNE SERWIS GWARANCYJNY I POGWARANCYJNY WYMIARY
SERWISOWE ORAZ KATALOGI CZĘŚCI ZAMIENNYCH NA STRONIE WWW.WOBIS.PL/SERWIS**

Pos.	Part no.	Description	Qty.	Notice	Add. notice	kg	EA	TA	DA	dDPW	List price
1	01269820	CRANKSHAFT 1D60-D90	1			4,400	1	11	1		1495,5395
2	_noorder	No single order	-								
3	50087200	COVER 28	1	28 DIN 443		0,011	4	11	1		4,8685
4	03796000	COUNTER WEIGHT	1			1,075	1	11	1		97,3245
5	50055001	ALL.SCR.M10X 50	2	M 10 x 50 DIN 912-12.9		0,043	4	11	1		3,367
6	50362600	FITTINGKEY A 6X4X32	1	A 6 x 4 x 32 DIN 6885 St 60		0,006	4	11	1		2,6845
7	03796120	GEARWHEEL F. CRANKS	1			0,225	1	11	1		455,5005
8	04000600	BUFFER RING	1			0,026	1	11	1		62,1075
9	50224900	O-RING 123X 2,5	1	123 x 2,5		0,003	4	11	1	D1	14,196
11	04064210	BEARING FLANGE	1	part was replaced by 04064211		0,000	0	11	0		
12	04006800	MAIN BEARING	1			0,080	4	11	1		119,119
13	04036100	MAIN BEARING 0,5 -	1	- 0,5 mm		0,083	4	14	1		175,812
14	50362701	OIL SEAL 62X 90X10	1	62 x 90 x 10		0,053	4	11	1	D1	68,6595
15	50413600	WASHER 8,4	8	8,4 300 HV DIN 125A-A3C		0,001	4	11	1		1,092
16	50364300	HEXAGON NUT M 8	8	M 8 DIN 934 - 10.9 A3C		0,005	4	11	1		1,729
17	04023120	STUBSHAFT SAE CYL.	1	SAE ...2 ø 1" zyl., cyl.		0,666	1	11	1		619,2095
18	01485500	STUBSHAFT SAE TAPER	1	SAE ...4 ø 1" keg.		0,700	1	11	1		606,1965
19	04022910	STUBSHAFT ITALIA	1	ITAL. ...3 ø 30 mm tap.		0,445	1	11	1		855,8095
20	05033200	STUB SHAFT ITAL. 23	1	ITAL. ...6 ø 23 mm con.		0,400	1	11	1		603,876
21	05141600	FITTINGKEY 6,35X61	1	A 6,35 x 61		0,018	1	11	1		6,279
22	50017800	WOODRUFF KEY 4X6,5	1	4 x 6,5 DIN 6888		0,003	4	11	1		1,729
23	50414400	WEAR SLEEVE 62X12,7	0... 1			0,050	4	12	0		306,8065
24	01512010	REP.SET CKRSH.	1	1D60 - 1D90 Rep.-kits ckr.s.		5,560	1	12	1		1746,1535
25	_nopart	Not in this engine	-								
B	50223101	LOCTITE 574		50 ML		0,088	4	12	0		99,0535
E	50223400	LOCTITE 648	1	10 ML		0,021	4	12	0		38,6295



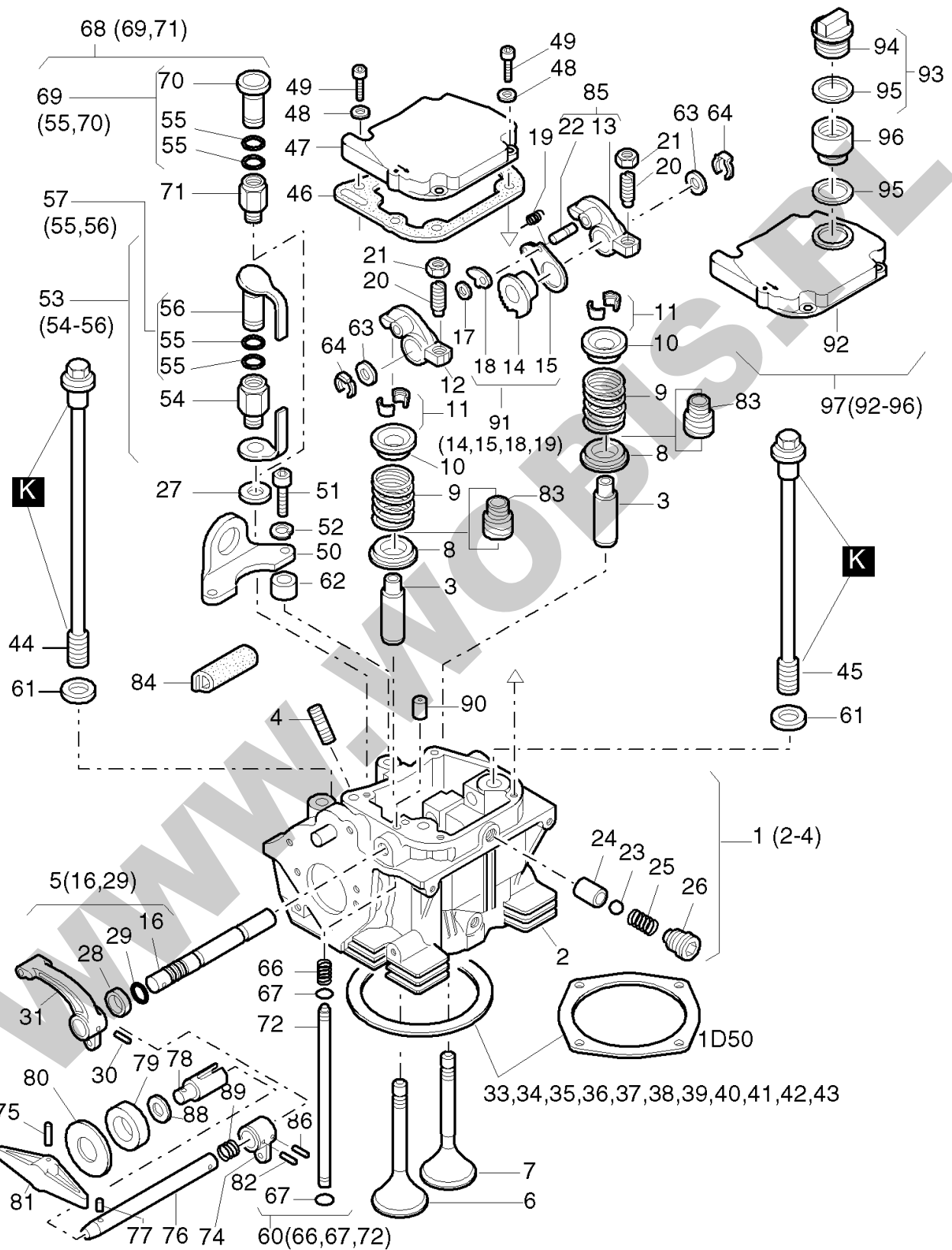
**ORYGINALNE CZĘŚCI ZAMIENNE SERWIS GWARANCYJNY I POGWARANCYJNY WYMIARY
SERWISOWE ORAZ KATALOGI CZĘŚCI ZAMIENNYCH NA STRONIE WWW.WOBIS.PL/SERWIS**

Pos.	Part no.	Description	Qty.	Notice	Add. notice	kg	EA	TA	DA	dDPW	List price
1	03796401	SHAFT	2		Z,C	0,072	1	11	1		53,9175
2	03796500	BUSH	1... 2		Z,C	0,028	1	11	1		21,7945
3	01242000	GEARWHEEL	2		Z,C	0,176	1	11	1		319,5465
4	04099920	CAMSHAFT EPA2	1		S,Z,C	1,263	1	11	1		871,416
5	03796800	GEARWHEEL	1	Z, U, C	Z,C	0,107	1	11	1		275,4115
6	03796900	GEARWHEEL	1	Z, U, C	Z,C	0,107	1	11	1		275,6845
7	03796710	SHAFT PUMP SIDE	1		Z,C	0,705	1	11	1		342,16
8	03796610	SHAFT STARTER SIDE	1		Z,C	0,704	1	11	1		342,16
10	50324900	WOODRUFF KEY 3X3,7	2	3 x 3,7 DIN 6888 St 60 Z, U, C	Z,C	0,001	4	11	1		2,3205
14	_nopart	Not in this engine	-		Z,C						



**ORYGINALNE CZĘŚCI ZAMIENNE SERWIS GWARANCYJNY I POGWARANCYJNY WYMIARY
SERWISOWE ORAZ KATALOGI CZĘŚCI ZAMIENNYCH NA STRONIE WWW.WOBIS.PL/SERWIS**

Pos.	Part no.	Description	Qty.	Notice	Add. notice	kg	EA	TA	DA	dDPW	List price
1	01313530	PISTON 100 EPA2	1			0,847	4	11	1		618,618
2	01314630	PISTON 100 +0,5EPA2	1	+ 0,5 mm		1,200	4	14	1		779,5515
2	01314730	PISTON 100 +1,0EPA2	1	+ 1,0 mm		1,205	4	14	1		779,5515
3	_noorder	No single order	-								
4	50353600	GUDGEON 30X17X75	1	30 x 17 x 75		0,283	4	13	1		111,7935
5	50020800	CIRCLIP 30X1,2	2	J 30 x 1,2 DIN 472		0,003	4	11	0		2,457
6	01247300	PISTON RING SET 100	1			0,062	4	13	1		172,9455
7	01264500	PIST.RNG.SET100+0,5	1	+ 0,5 mm		0,075	4	14	1		181,454
7	01265000	PISTON RING SET 101	1	+ 1,0 mm		0,075	4	14	1		212,3485
8	_noorder	No single order	-								
9	01508320	CYL. W. PISTON EPA2	1			4,847	1	12	1		1414,3675
10	01244001	CONROD	1			0,925	1	11	1		789,607
11	_noorder	No single order	-								
12	04032200	BUSH FOR CONROD	1			0,050	4	12	1		74,0285
13	04001810	CONROD SCREW	2			0,038	1	11	1		19,474
14	04001900	BIG END BEARING	1			0,040	4	11	1		63,2905
15	04033100	BIG END BEAR.0,5 -	1	- 0,5 mm		0,046	4	14	1		85,267



**ORYGINALNE CZĘŚCI ZAMIENNE SERWIS GWARANCYJNY I POGWARANCYJNY WYMIARY
SERWISOWE ORAZ KATALOGI CZĘŚCI ZAMIENNYCH NA STRONIE WWW.WOBIS.PL/SERWIS**

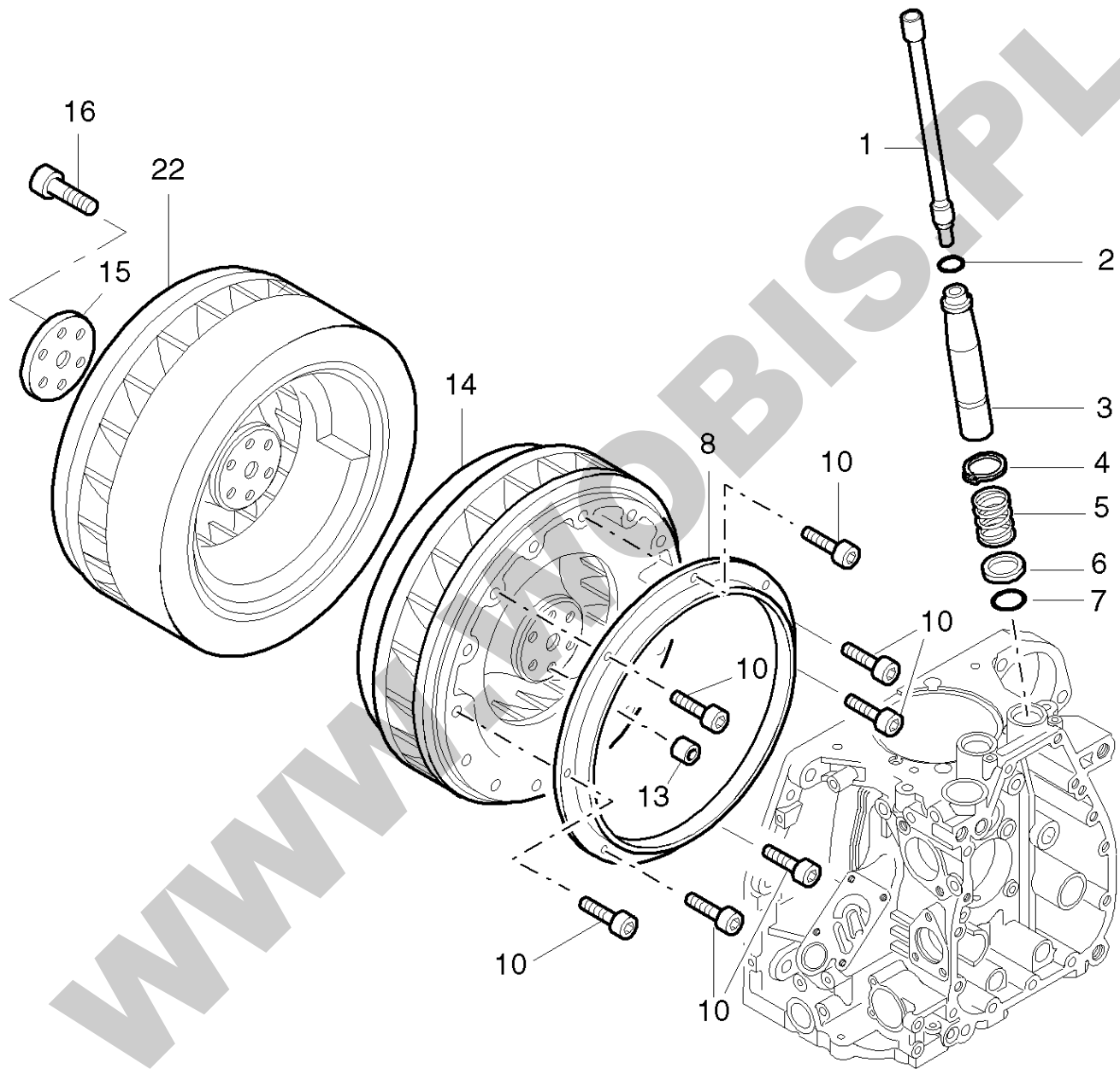
Pos.	Part no.	Description	Qty.	Notice	Add. notice	kg	EA	TA	DA	dDPW	List price
1	01499620	CYL. HEAD 1D81 EPA	1			4,332	1	12	1		1924,65
2	_noorder	No single order	-								
3	04008712	VALVE GUIDE	2			0,053	4	12	1		53,0075
4	50038400	STUD M 8X 35	1	M 8 x 35 DIN 835-8.8 A3C		0,017	4	11	1		5,0505
5	01468920	ROCKER SHAFT 60/81	1			0,095	1	11	1		185,5035
6	04091001	VALVE INLET	1			0,100	4	11	1		73,437
7	04091100	VALVE EXHAUST	1			0,100	4	11	1		89,4075
8	04005201	WASHER	2			0,015	1	11	1		17,1535
9	04005300	VALVE SPRING	2			0,041	1	11	1		17,5175
10	04005401	CUP	2			0,018	1	11	1		32,3505
11	03786300	COLLET	2			0,003	1	11	1		11,2385
12	04003710	ROCKER INLET	1			0,055	1	11	1		177,996
13	_noorder	No single order	-								
14	_noorder	No single order	-								
15	03778401	SPRING SHEET	1			0,002	1	11	1		2,821
16	_noorder	No single order	-								
17	50117200	CIRCLIP	1	RA 4ME DIN 6799		0,001	4	11	1		0,455
18	03365710	RATCHET F.DECOMPR.	1			0,004	1	11	1		30,303
19	03366001	SPRING	1			0,001	1	11	1		5,5965
20	03783000	ADJUSTING SCREW	2			0,008	1	11	1		18,928
21	03173100	HEXAGON NUT	2			0,004	1	11	1	W2	5,1415
22	_noorder	No single order	-								
23	50123800	BALL 7 MM G100	1	7 mm III DIN 5401		0,001	4	11	1		2,002
24	04004700	BUSH	1			0,016	1	11	1		45,864
25	04004800	PRESSURE SPRING	1			0,003	1	11	1		3,6855
26	01245200	ADJUSTING SCREW	1			0,005	1	11	1		32,214
27	50001100	JOINT A12 X15,5	1	A 12 x 15,5 DIN 7603-Cu		0,001	4	11	1	d1	0,7735
28	04048900	RUBBER RING	1	12 x 18 x 5		0,001	1	11	1	d1	3,276
29	40022401	O-RING 8 X 2 GRAY	1	8 x 2 FPM 75 MOLYKOT.		0,002	4	11	1	d2	1,911
30	50034700	PIN 4 X22	1	4 x 22 ISO 8752-ST		0,002	4	11	1		1,4105

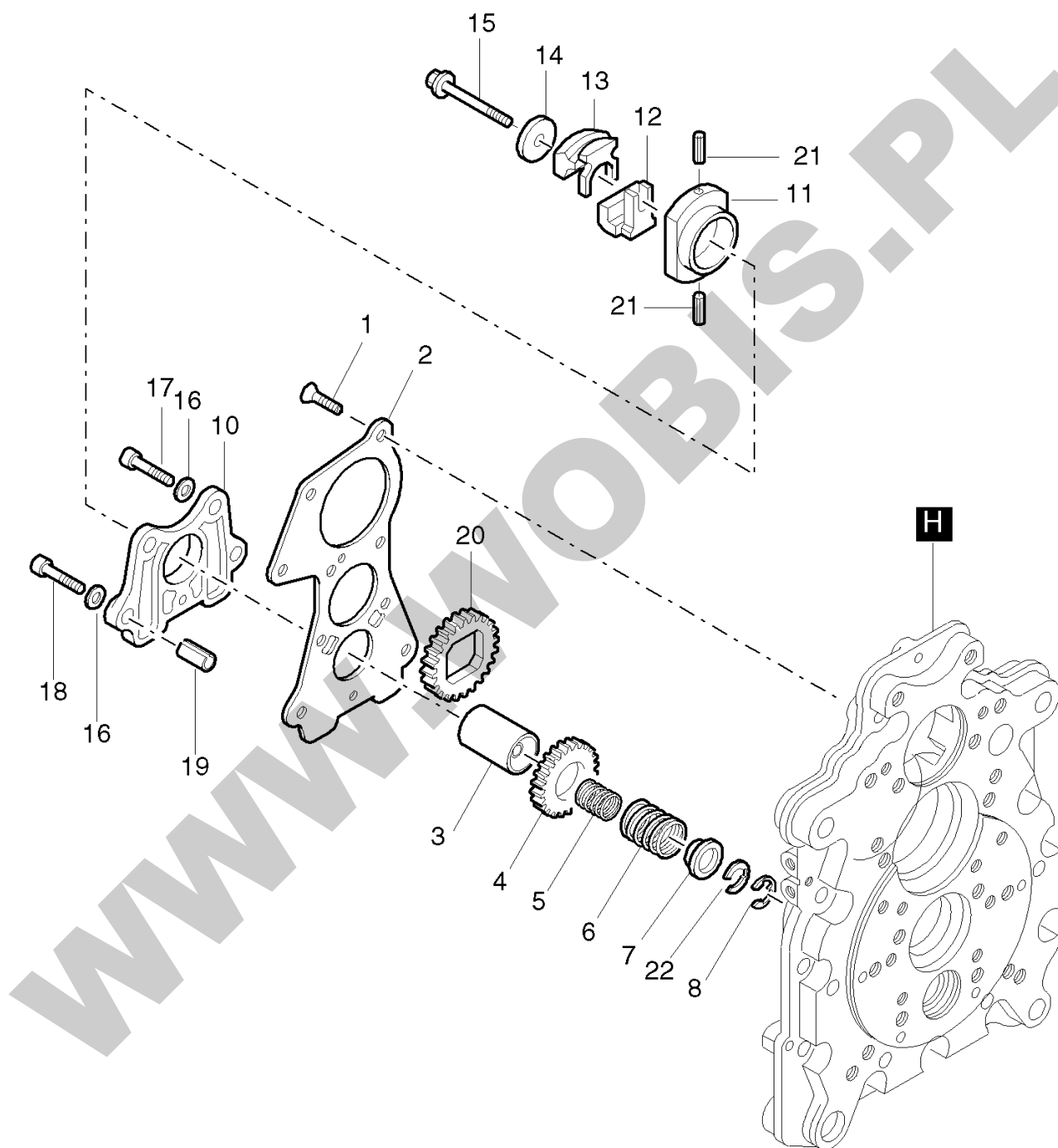
**ORYGINALNE CZĘŚCI ZAMIENNE SERWIS GWARANCYJNY I POGWARANCYJNY WYMIARY
SERWISOWE ORAZ KATALOGI CZĘŚCI ZAMIENNYCH NA STRONIE WWW.WOBIS.PL/SERWIS**

Pos.	Part no.	Description	Qty.	Notice	Add. notice	kg	EA	TA	DA	dDPW	List price
31	04009810	HANDLE	1			0,015	1	11	1		9,6005
33	_nopart	Not in this engine	-								
34	_nopart	Not in this engine	-								
35	04240900	GASK.CYL.HEAD 0,55	0... 1	0,55 mm		0,015	1	11	1		18,20
35	04068800	GASK.F.CYL.HEAD 0,5	0... 1	0,5 mm		0,015	1	11	1		18,20
36	04036800	GASK.F.CYL.HEAD 0,6	0... 1	0,6 mm		0,016	1	11	1		18,746
36	04241000	GASK.F.CYL.HEAD0,65	0... 1	0,65 mm		0,017	1	11	1		18,746
37	04036500	GASK.F.CYL.HEAD 0,7	0... 1	0,7 mm		0,018	1	11	1		19,1555
37	04241100	GASK.F.CYL.HEAD0,75	0... 1	0,75 mm		0,020	1	11	1	d1	19,1555
38	04036600	GASK.F.CYL.HEAD 0,8	0... 1	0,8 mm		0,021	1	11	1	d1	21,385
38	04241200	GASK.F.CYL.HEAD0,85	0... 1	0,85 mm		0,022	1	11	1		21,385
39	04241300	GASK.F.CYL.HEAD0,95	0... 1	0,95 mm		0,025	1	11	1		23,1595
39	04002700	GASK.F.CYL.HEAD 0,9	0... 1	0,9 mm		0,023	1	11	1	d1	23,1595
40	04002800	GASK.F.CYL.HEAD 1,0	0... 1	1,0 mm		0,026	1	11	1		25,0705
40	04241400	GASK.F.CYL.HEAD1,05	0... 1	1,05 mm		0,027	1	11	1		25,0705
41	04002900	GASK.F.CYL.HEAD 1,1	0... 1	1,1 mm		0,029	1	11	1		26,39
41	04241500	GASK.F.CYL.H. 1,15	0... 1	1,15 mm		0,030	1	11	1		26,39
42	04003000	GASK.F.CYL.HEAD 1,2	0... 1	1,2 mm		0,031	1	11	1		28,756
42	04241600	GASK.F.CYL.H. 1,25	0... 1	1,25 mm		0,032	1	11	1		28,756
43	04003100	GASK.F.CYL.HEAD 1,3	0... 1	1,3 mm		0,034	1	11	1		30,303
44	04003200	CYL.HEAD SCREW305MM	2	305 mm		0,190	1	11	1		68,614
45	04003300	CYL.HEAD SCREW258MM	2	258 mm		0,165	1	11	1		59,878
46	04006111	GASKET	1			0,003	1	11	1	d1,W3	10,01
47	01245413	COVER CYL.HEAD	1			0,245	1	11	5		121,94
48	50081200	SPRING WASHER A 6	4	A 6 DIN 137 - A3C		0,001	4	11	1	P4	0,455
49	50170800	ALL.SCR.M 6X 25	4	M 6 x 25 DIN 912 - 8.8 A3C		0,008	4	11	1	P2	1,8655
50	04008100	LIFTING BRACKET	1			0,071	1	11	1		41,496
51	50366300	ALL.SCR.M 8X 20	2	M 8 x 20 DIN 912-8.8 A3C		0,013	4	11	1		2,3205
52	50208500	SPRING WASHER 8	2	8 DIN 128 A3C		0,001	4	11	1		1,4105
53	01493200	OIL FIL.DEV."S"46MM	1		S,Z,T,U	0,080	1	12	1		53,8265

**ORYGINALNE CZĘŚCI ZAMIENNE SERWIS GWARANCYJNY I POGWARANCYJNY WYMIARY
SERWISOWE ORAZ KATALOGI CZĘŚCI ZAMIENNYCH NA STRONIE WWW.WOBIS.PL/SERWIS**

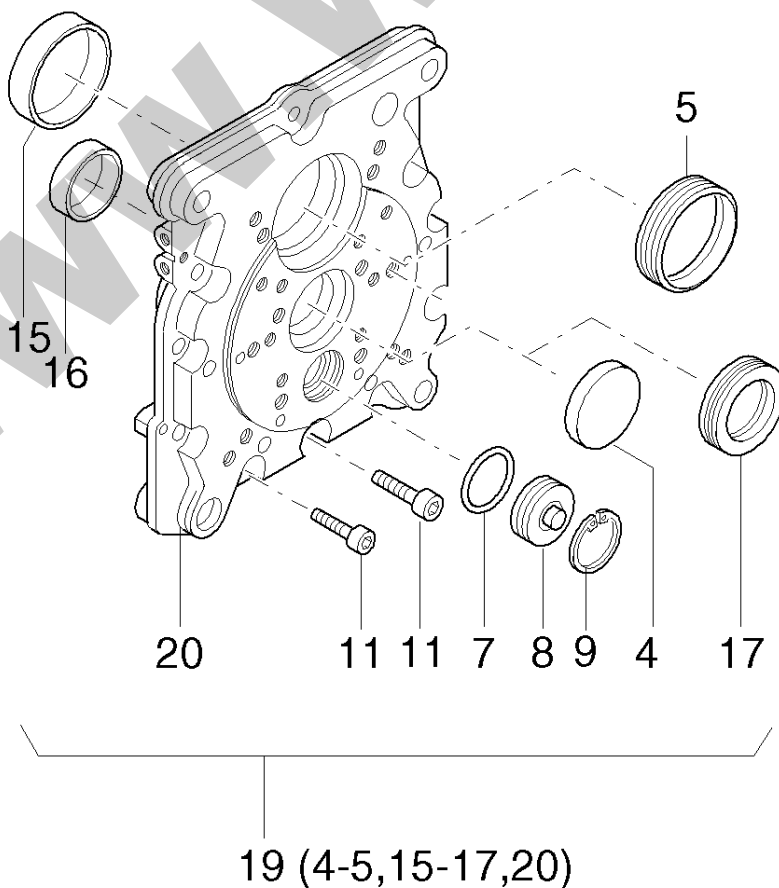
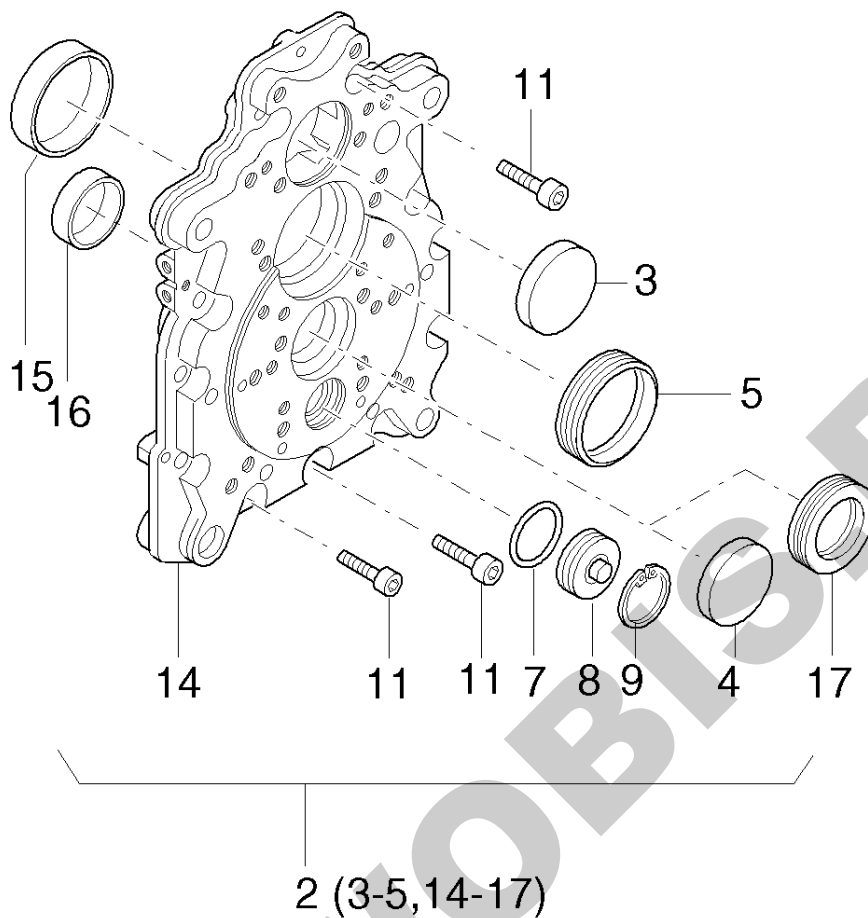
Pos.	Part no.	Description	Qty.	Notice	Add. notice	kg	EA	TA	DA	dDPW	List price
54	_noorder	No single order	-								
55	50326200	O-RING 11,3X2,4	2	11,3 x 2,4		0,001	4	11	1	d2	2,3205
56	_noorder	No single order	-								
57	01308301	CLOSG.PLUG "S"46MM	1		S,Z,T,U	0,012	1	11	1	P1	14,0595
60	01269700	OIL PRESSURE PIPE	1			0,048	1	11	1		38,0835
61	03457500	DISC F.STUD	4	12,5 x 24 x 2,5		0,006	1	11	1		7,553
62	_nopart	Not in this engine	-								
63	_nopart	Not in this engine	-								
64	_nopart	Not in this engine	-								
66	04004200	PRESSURE SPRING	1			0,001	1	11	1		1,7745
67	50330100	O-RING 4X 1,2	2	4 x 1,2		0,001	4	11	1	d2	1,001
68	01280600	OIL FILLER DEVICE	1		""C""	0,080	1	12	1		71,2075
69	01275611	CLOSG.PLUG "C" 46MM	1		""C""	0,016	1	11	1	P1	28,6195
70	_noorder	No single order	-								
71	_noorder	No single order	-								
72	_noorder	No single order	-								
74	04047920	INTERM.PIECE DECOMP	1		""C""	0,035	1	21	4		148,239
75	50132000	ROLL PIN 4X16	1	4 x 16 ISO 8752-ST	""C""	0,002	4	11	1		1,4105
76	04048220	DECOMPR. SHAFT "C"	1		""C""	0,056	1	21	4		68,3865
77	50034500	PIN 4 X14	1	4 x 14 ISO 8752-ST	""C""	0,001	4	11	2		1,4105
78	04048110	INTERMEDIATE PIECE	1		""C""	0,022	1	21	4		67,2035
79	01581600	DOUBLE SEALG.RINGS	1		""C""	0,002	1	21	4		18,655
80	04048000	WASHER 10,5X50X0,8	1	10,5x50x1,0	""C""	0,002	1	21	4		4,459
81	03778200	HANDLE	1		""C""	0,010	1	21	4		11,7845
82	50132000	ROLL PIN 4X16	1	4 x 16 ISO 8752-ST	""C""	0,002	4	11	1		1,4105
83	50405200	VALVE STEM SEAL CAP	2			0,002	4	11	1	d2	8,099
84	_noorder	No single order	-								
85	01285010	ROCKER EXHAUST	1			0,065	1	12	1		158,977
86	50034600	PIN 4 X18	1	4 x 18 ISO 8752-ST	""C""	0,002	4	11	2		1,4105
88	03787300	SHIM 0,2	1	10,5 x 21 x 0,2	""C""	0,001	1	11	1		4,823





**ORYGINALNE CZĘŚCI ZAMIENNE SERWIS GWARANCYJNY I POGWARANCYJNY WYMIARY
SERWISOWE ORAZ KATALOGI CZĘŚCI ZAMIENNYCH NA STRONIE WWW.WOBIS.PL/SERWIS**

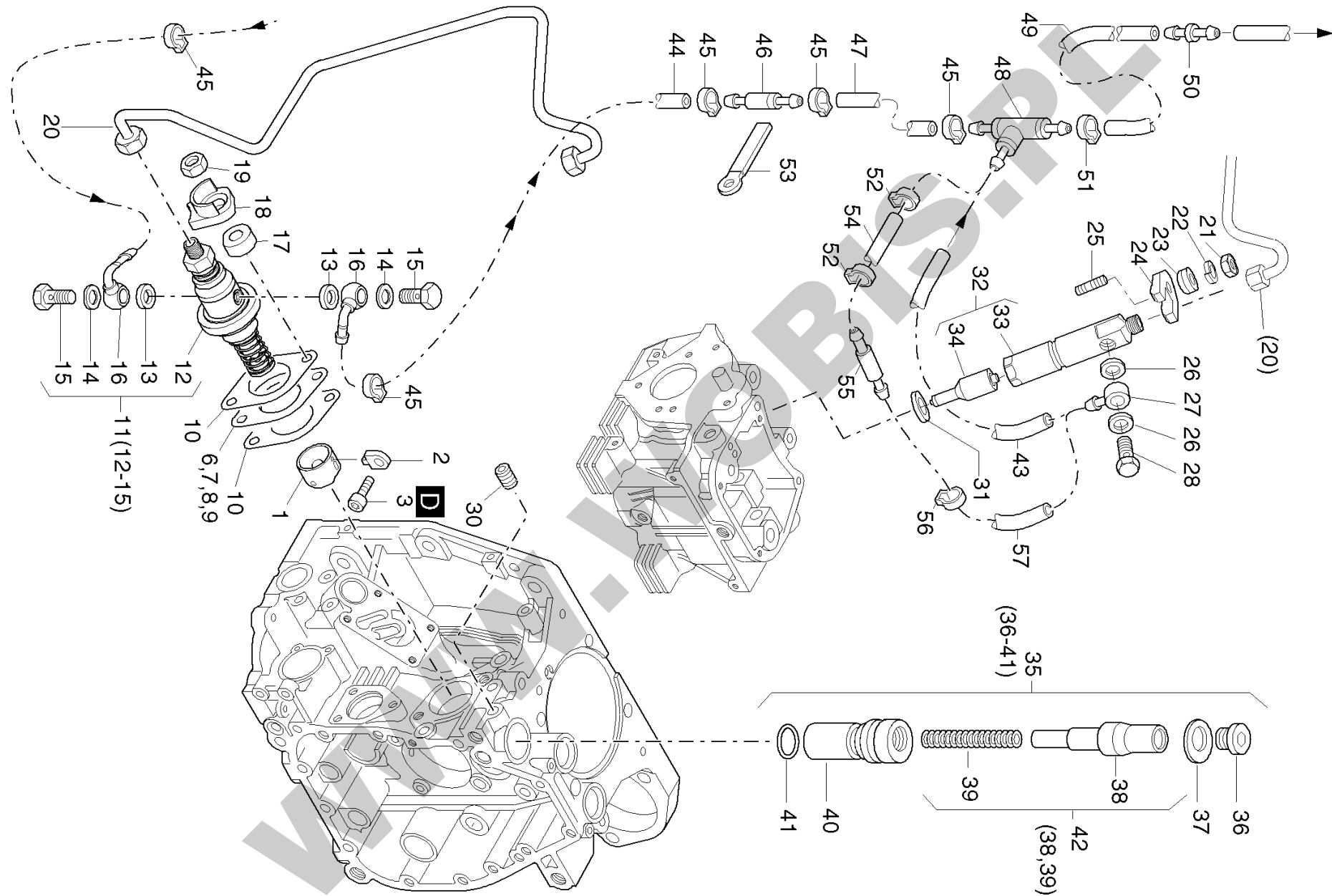
Pos.	Part no.	Description	Qty.	Notice	Add. notice	kg	EA	TA	DA	dDPW	List price
1	50328000	CTR.SUNK SCR.AM6X16	5	AM 6 x 16 17065 - 8.8 Zn		0,004	4	11	1		2,6845
2	03797412	COVER F. OIL PUMP	1			0,226	1	11	1		112,0665
3	01242401	SPRING CAPSULE+BUSH	1			0,090	1	11	1		187,9605
4	03797310	GEARWHEEL	1			0,056	1	11	1		148,5575
5	04052800	GOVERNOR SPRING 1,6	0... 1	ø 1,6 mm ... 1500 min-1		0,006	1	11	1		12,0575
5	04052900	GOVERNOR SPRING 1,7	0... 1	ø 1,7 mm 1501...1800 min-1		0,006	1	11	1		12,649
5	04008801	GOVERNOR SPRING 1,9	0... 1	ø 1,9 mm 1801...2300 min-1		0,006	1	11	1		11,6025
6	04070800	GOVERNOR SPRING 2,6	0... 1	ø 2,6 mm 2301...2500 min-1		0,015	1	11	1		19,292
6	04063400	GOVERNOR SPRING 2,8	0... 1	ø 2,8 mm 2301...3000 min-1		0,016	1	11	1		20,2475
6	04089600	GOVERNOR SPRING 2,8	0... 1	ø 2,8 mm 3000 min-1 Gen.PV78		0,020	1	11	1		54,2815
7	03798600	CUP	1			0,005	1	11	1		13,104
8	50334700	CIRCLIP 5	1	5 ME DIN 6799		0,001	4	11	1		0,455
10	03797512	HOUSING FOR OILPUMP	1			0,085	1	11	1		78,988
11	03797701	PLATE CENTRIF.WEIGH	1			0,085	1	11	1		136,409
12	03798002	CENTRIFUGAL WEIGHT	1			0,056	1	11	1		94,549
13	03798102	CENTRIFUGAL WEIGHT	1			0,055	1	11	1		94,549
14	03797900	WASHER	1			0,008	1	11	1		24,661
15	03797801	PIN	1			0,016	1	11	1		49,049
16	50081200	SPRING WASHER A 6	5	A 6 DIN 137 - A3C		0,001	4	11	1		0,455
17	50170800	ALL.SCR.M 6X 25	3	M 6 x 25 DIN 912 - 8.8 A3C		0,008	4	11	1		1,8655
18	50051000	ALL.SCR.M 6X 30	2	M 6 x 30 DIN 912-8.8		0,009	4	11	1		1,729
19	50084901	PIN 8 X 12	2	8 x 12 DIN 7346 55 Si 7 2Fasen		0,003	4	11	1		1,4105
20	03798720	GEARWHEEL	1			0,061	1	11	1		136,955
21	50260501	ROLL PIN 2X10	2	2 x 10 ISO 8752-ST		0,001	4	11	1		1,0465
22	04046000	CIRCLIP	0... 3	0,5 mm		0,001	1	11	1		2,3205
H	50282501	SILICON SEALER	1	30ML 1207		0,055	4	12	1		48,23



**ORYGINALNE CZĘŚCI ZAMIENNE SERWIS GWARANCYJNY I POGWARANCYJNY WYMIARY
SERWISOWE ORAZ KATALOGI CZĘŚCI ZAMIENNYCH NA STRONIE WWW.WOBIS.PL/SERWIS**

Pos.	Part no.	Description	Qty.	Notice	Add. notice	kg	EA	TA	DA	dDPW	List price
2	01267731	TIMING COVER SAE	1	SAE, HP, FP		2,350	1	12	1		1269,632
3	50325600	COVER 50	1	50		0,023	4	11	1		22,477
4	50325700	COVER 52	1	52		0,021	4	11	1		22,659
5	50325811	OIL SEAL 54X 70X 8	1	54 x 70 x 8		0,026	4	11	1	D1	33,4425
7	50330400	O-RING 27X2N	1	27 x 2		0,001	4	11	1	D1	5,4145
8	04000400	COVER	1			0,005	1	11	1		27,30
9	50399000	CIRCLIP 32 X 1,2	1	JL 32 x 1,2 DIN 472		0,003	4	11	1		7,644
11	50417400	ALL.SCREW M 8X30 Z3	13	M 8 x 30 DIN 912-8.8 A3C/6900		0,017	4	11	1		3,367
14	_noorder	No single order	-								
15	04000310	BEARING BUSH	1			0,036	1	11	1		105,9695
16	04023210	BEARING BUSH	1			0,020	1	11	1		58,513
17	50364701	OIL SEAL 32X 52X 7	1	32 x 52 x 7		0,018	4	11	1		45,0905
19	_nopart	Not in this engine	-								
20	_noorder	No single order	-								

**ORYGINALNE CZĘŚCI ZAMIENNE SERWIS GWARANCYJNY I POGWARANCYJNY WYMIARY
SERWISOWE ORAZ KATALOGI CZĘŚCI ZAMIENNYCH NA STRONIE WWW.WOBIS.PL/SERWIS**



**ORYGINALNE CZĘŚCI ZAMIENNE SERWIS GWARANCYJNY I POGWARANCYJNY WYMIARY
SERWISOWE ORAZ KATALOGI CZĘŚCI ZAMIENNYCH NA STRONIE WWW.WOBIS.PL/SERWIS**

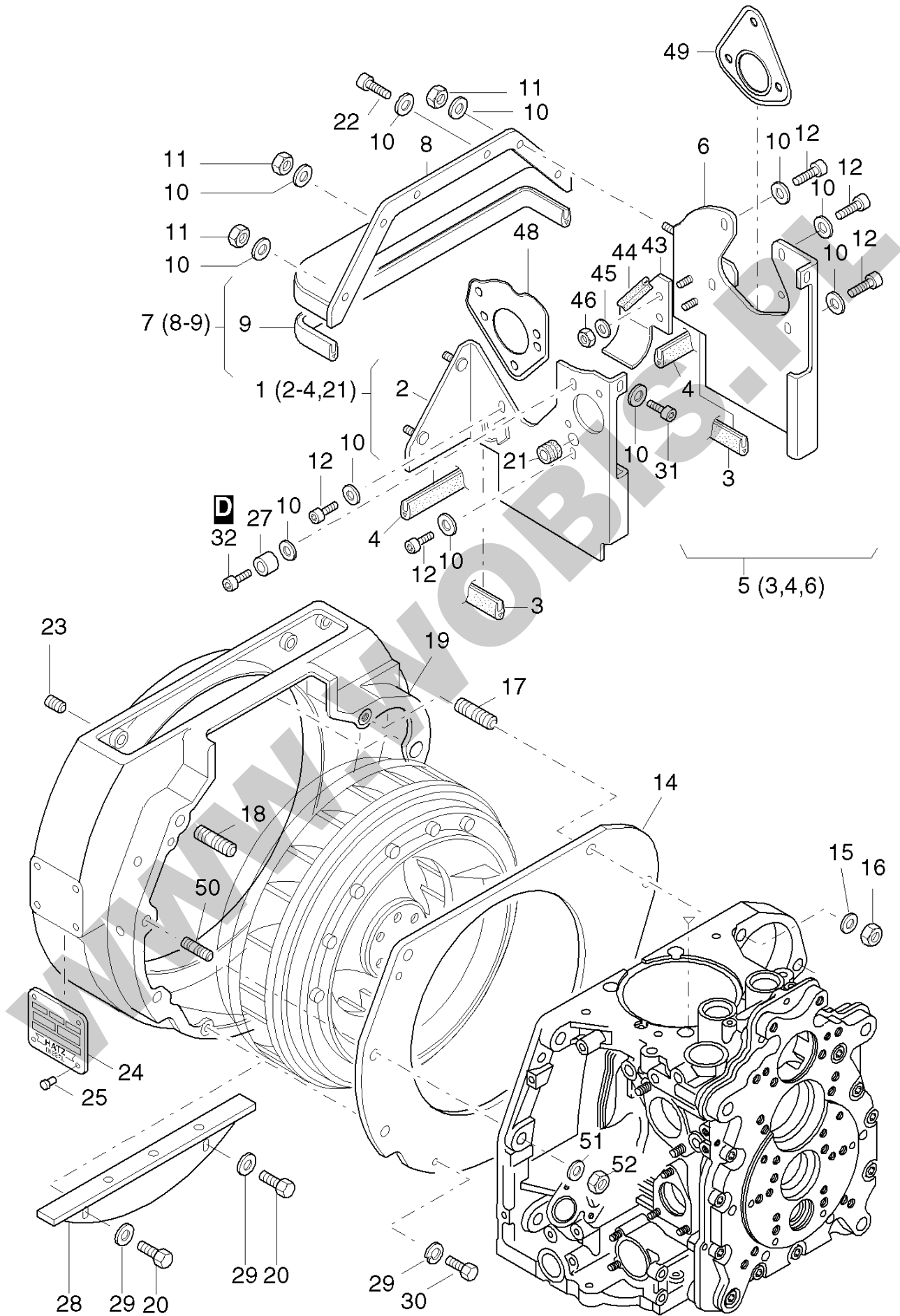
Pos.	Part no.	Description	Qty.	Notice	Add. notice	kg	EA	TA	DA	dDPW	List price
1	50492900	ROLLER TAPPET	1			0,050	4	11	1		68,523
2	04169200	GUIDE	1			0,005	1	11	1		24,5245
3	50050700	ALL.SCR.M 6X 16	1	M 6 x 16 DIN 912-8.8		0,005	4	11	1		1,729
6	03209700	SHIM 0,3	0... 1	0,30 mm		0,003	1	11	1		6,6885
7	04102400	SHIM 0,60/42,2	0... 1	0,60 mm		0,001	1	11	1		3,8675
8	04102500	SHIM 0,90/42,2	0... 1	0,90 mm		0,009	1	11	1		4,459
9	04102600	SHIM 1,20/42,2	0... 1	1,20 mm		0,013	1	11	1		4,9595
10	04102200	GASKT.INJC.PUMP 0,2	0... 2	0,20 mm		0,001	1	11	1		5,278
10	04071300	GASKET	0... 2	0,10 mm		0,001	1	11	1	D3	2,821
10	04102300	GASKT.INJC.PUMP 0,3	0... 2	0,30 mm		0,001	1	11	1		5,6875
11	01864500	INJ. PUMP 1D81 EPA2	1			0,560	4	12	1		
12	_noorder	No single order	-								
13	04247300	JOINT 8,1X12X2,0	2	8,1 x 12 x 2		0,001	1	11	1	D2	13,559
14	04247200	JOINT 8,1X12X1,0	2	8,1 x 12 x 1		0,001	1	11	1	D2	13,2405
15	50577800	BANJO BOLT M8X1	2	M 8 x 1		0,000	4	12	1		21,7945
16	05299701	BANJO CONNECTION	2			0,011	1	11	1		33,852
17	04239300	SPACER	2			0,000	0	11	1		9,282
18	04239100	CLAMP F.IJECT.PUMP	2			0,021	1	11	1		21,0665
19	04244300	HEXAGON NUT M 8/R11	2	M8 / R11		0,006	1	11	1		19,838
20	01313620	FUEL PRES.PIPE EPA2	1	EPA 2		0,145	1	11	1		80,7625
21	50148000	HEXAGON NUT M 8	1	M 8 DIN 934-8 A3C		0,005	4	11	1		1,4105
22	50208500	SPRING WASHER 8	1	8 DIN 128 A3C		0,001	4	11	1		1,4105
23	04035700	WASHER	1			0,007	1	11	1		6,279
24	03792401	FLANGE	1			0,054	1	11	1		22,0675
25	50038400	STUD M 8X 35	1	M 8 x 35 DIN 835-8.8 A3C		0,017	4	11	1		5,0505
26	50000800	JOINT A 6,5X 9,5	2	A 6,5 x 9,5 DIN 7603-Cu		0,001	4	11	1	d2	0,455
27	50333400	BANJO CONNECTION	1			0,005	4	11	1		12,8765
28	50313000	BANJO BOLT M 6	1	M 6		0,005	4	11	1		10,556
30	50004600	GRUB SCREW M 8X16	1	M 8 x 16 DIN 916-45H A3C		0,003	4	11	1		2,912
31	04025800	JOINT WASHER	1	2,0 MM		0,002	1	11	1	d1	4,1405

**ORYGINALNE CZĘŚCI ZAMIENNE SERWIS GWARANCYJNY I POGWARANCYJNY WYMIARY
SERWISOWE ORAZ KATALOGI CZĘŚCI ZAMIENNYCH NA STRONIE WWW.WOBIS.PL/SERWIS**

Pos.	Part no.	Description	Qty.	Notice	Add. notice	kg	EA	TA	DA	dDPW	List price
32	50567300	INJECTOR	1	STANADYNE		0,230	4	11	1		498,3615
33	_noorder	No single order	-								
34	50567400	INJECTION NOZZLE	1	STANADYNE		0,029	4	13	1	P1	245,1085
35	01498902	PIST.+CYL.EXTR.FUEL	0... 1			0,328	1	11	1		163,163
35	01499001	PIST.+CYL.EXTR.FUEL	0... 1		""T""	0,319	1	21	2		219,4465
36	50330800	CLOS.SCREW M16X1,5	1	M 16 x 1,5 DIN 908-5.8 A3C Tuf.		0,019	4	11	1		12,376
37	04001600	DISC	1			0,009	1	11	1		4,368
38	_noorder	No single order	-								
39	05035200	PRESSURE SPRING	1			0,005	1	11	1		7,007
40	04001410	CYL.F.EXTR.FUEL DEV	1			0,245	1	11	1		140,686
41	50328900	O-RING 22X1,6	1	22 x 1,6		0,001	4	11	1		2,3205
42	01512200	PIST.EXT.FUEL 5 MM	0... 1		""T""	0,045	1	22	1		116,7075
42	01519500	PIST.+SPRG.EXT.FUEL	0... 1			0,055	1	12	1		87,2235
43	03962110	FUEL HOSE 3,5X 160	1	3,5 x 160 mm		0,015	1	11	1		8,827
44	05310200	FUEL PIPE 4,5X 135	1	4,5 x 135 mm		0,013	1	11	1		5,6875
44	05310000	FUEL PIPE 4,5X 75	1	4,5 x 75 mm	""C""	0,007	1	11	1		5,096
45	50570900	CLAMP 12,8	4... 5	12,8	""C""	0,003	4	11	1		7,735
46	00805502	VENT VALVE	1			0,004	1	11	1		13,5135
47	05310100	FUEL PIPE 4,5X 170	1	4,5 x 170 mm		0,016	1	11	1		6,6885
47	05309900	FUEL PIPE 4,5X 55	1	4,5 x 55 mm	""C""	0,005	1	11	1		2,821
48	05242400	HOSE NIPPLE T NW 3	1	NW 3	""C""	0,002	1	11	1		7,462
48	03989601	HOSE NIPPLE T	1			0,002	1	11	1		6,279
49	05310400	FUEL PIPE 5X 875	1	5 x 875 mm	""C""	0,088	1	11	1		33,8975
50	50279600	CONNECTING NIPPLE	1		""C""	0,006	4	11	1		18,7915
51	50570900	CLAMP 12,8	1	12,8	""C""	0,003	4	11	1		7,735
52	50570900	CLAMP 12,8	2	12,8	""C""	0,003	4	11	1		7,735
53	_nopart	Not in this engine	-								
54	05181910	FUEL PIPE 5,0X 35	1	5 x 35 mm	""C""	0,004	1	21	1		2,0475
55	05301200	NIPPLE	1		""C""	0,002	0	11	1		12,649
56	50399801	CLAMP 11,3	1	11,3	""C""	0,002	4	11	1		7,3255

**ORYGINALNE CZĘŚCI ZAMIENNE SERWIS GWARANCYJNY I POGWARANCYJNY WYMIARY
SERWISOWE ORAZ KATALOGI CZĘŚCI ZAMIENNYCH NA STRONIE WWW.WOBIS.PL/SERWIS**

Pos.	Part no.	Description	Qty.	Notice	Add. notice	kg	EA	TA	DA	dDPW	List price
57	05310800	FUEL PIPE 3,5X 325	1	3,5 x 325 mm	""C""	0,030	1	11	1		11,6935
D	50223300	LOCTITE 221	1	50 ML		0,077	4	12	0		99,0535

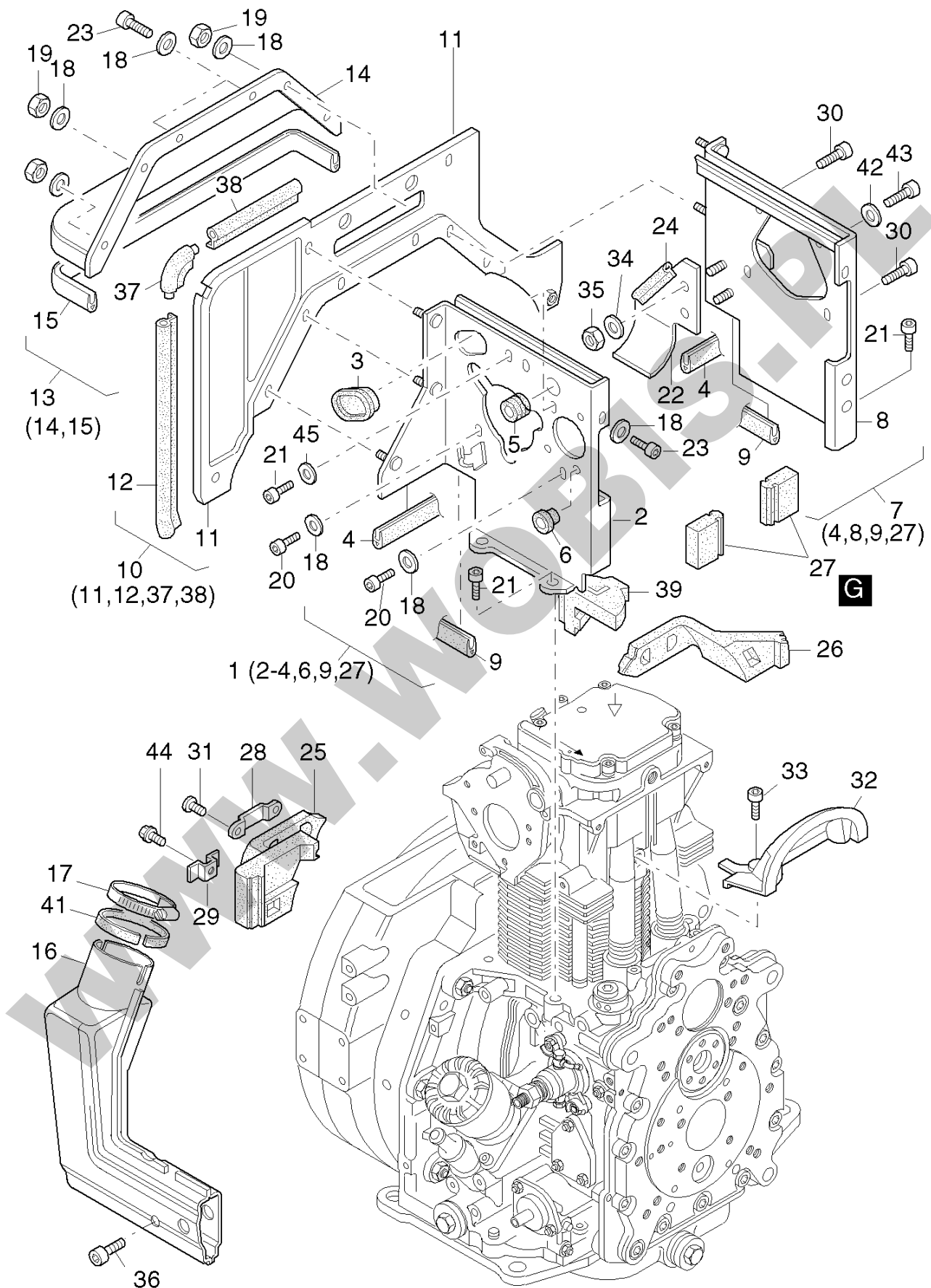


**ORYGINALNE CZĘŚCI ZAMIENNE SERWIS GWARANCYJNY I POGWARANCYJNY WYMIARY
SERWISOWE ORAZ KATALOGI CZĘŚCI ZAMIENNYCH NA STRONIE WWW.WOBIS.PL/SERWIS**

Pos.	Part no.	Description	Qty.	Notice	Add. notice	kg	EA	TA	DA	dDPW	List price
1	01246223	COOLING AIR DUCT.	1			0,438	1	11	1		103,2395
2	_noorder	No single order	-								
3	04007601	SEALING STRIP32,2MM	2	35 mm		0,002	1	11	1		6,097
4	04007720	SEALING STRIP 76MM	2	76 mm		0,005	1	11	1		7,098
5	01246413	COOLING AIR DUCT.	1			0,522	1	11	1		94,8675
6	_noorder	No single order	-								
7	01246600	COOLING AIR DUCT	1			0,316	1	11	1		122,8045
8	_noorder	No single order	-								
9	04007901	SEALING STRIP 406MM	1	406 mm		0,029	1	11	1		29,3475
10	50144500	FLAT WASHER 6,4	15	6,4 DIN 125-St A3C		0,001	4	11	1		0,455
11	50144400	HEXAGON NUT M 6	4	M 6 DIN 934 - 8 A3C		0,002	4	11	1		1,2285
12	50384200	ALL.SCR.M 6X 12	7	M 6x12 DIN 912-8.8 A3C Tuf. 360 G		0,005	4	11	1		3,2305
14	04008500	PARTING SHEET	1		s.Grp A05a Pos.18	0,470	1	11	1		95,7775
15	50093700	FLAT WASHER A 13	2	13 DIN 125-St A3C		0,006	4	11	1		1,729
16	50093600	HEXAGON NUT M 12	2	M12 DIN 934-8 A3C		0,017	4	11	1		2,6845
17	50475000	STUD M12FO X40	2	M 12 x 40 DIN 835-8.8 A3C		0,046	4	11	1		8,463
18	50474900	STUD M12FO X35	4	M 12 x 35 DIN 835-8.8 A3B		0,042	4	11	1		6,8705
19	01689100	INTERM.HOUS.1D60/90	1	SAE 5 1D60-1D90ALUM.		3,900	1	12	1		1004,094
20	50333500	HEXSCREW M 6X 8	0... 2	M 6 x 8 DIN 933-8.8 A3C		0,004	4	11	1		1,5015
21	50334800	RUBBER SLEEVE	1			0,001	4	11	1		3,2305
22	50170700	ALL.SCR.M 6 X 16	2	M 6 x 16 DIN 912-8.8 A3C		0,006	4	11	1		1,729
23	50226000	GRUB SCREW M 8X6	4	M 8 x 6 DIN 913-45H TU.FLEC		0,002	4	11	1		3,9585
24	_nopart	Not in this engine	-								
25	40002500	RIVET 2,4X6	4	2,4		0,001	4	11	1		1,4105
27	_nopart	Not in this engine	-								
28	04080410	COVER F.BLOW.DUCTG.	0... 1			0,090	1	11	2		49,14
29	50170900	SPRING WASHER 6	2... 4	6 DIN 128 - A3C		0,001	4	11	1		0,455
30	50177100	HEXSCREW M 6X 16	2	M 6 x 16 DIN 933-8.8 A3C		0,005	4	11	1		1,4105
31	50416800	ALL.SCR. M 6X 16	2	M 6 x 16 DIN 912 - 8.8 A3C Tuf.		0,005	4	11	1		1,4105
32	_noorder	No single order	-								

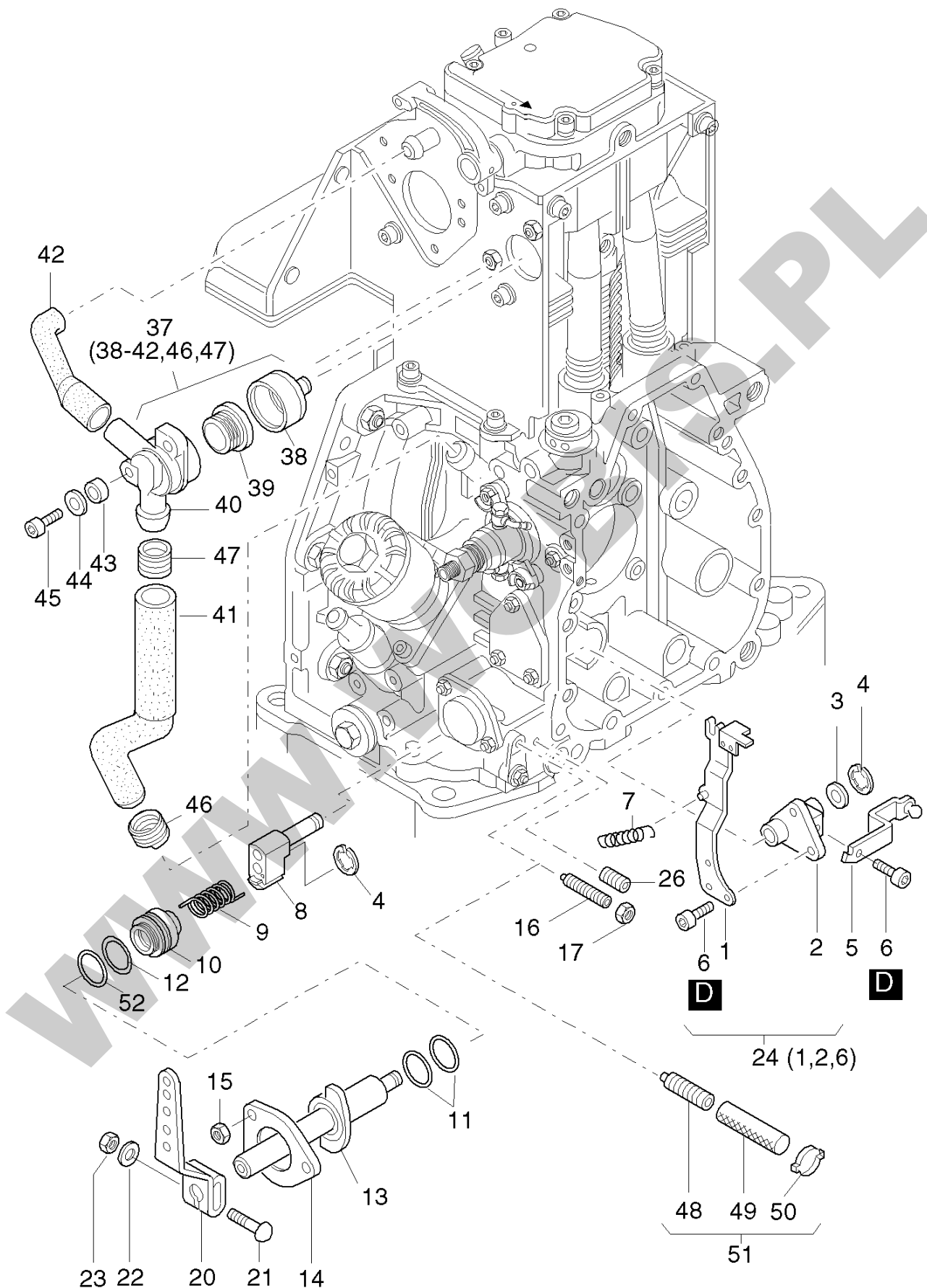
**ORYGINALNE CZĘŚCI ZAMIENNE SERWIS GWARANCYJNY I POGWARANCYJNY WYMIARY
SERWISOWE ORAZ KATALOGI CZĘŚCI ZAMIENNYCH NA STRONIE WWW.WOBIS.PL/SERWIS**

Pos.	Part no.	Description	Qty.	Notice	Add. notice	kg	EA	TA	DA	dDPW	List price
43	01268010	COOLING AIR DUCT	1			0,075	1	11	1		68,3865
44	04038800	SEALING STRIP 94MM	1	94 mm		0,015	1	11	1		16,198
45	50120000	DISC A 6,4	2	A 6,4 DIN 9021-St A3C		0,003	4	11	1		0,455
46	50328300	HEXAGON NUT VM6	2	VM 6 DIN 980-8 A3C		0,002	4	11	1		1,4105
48	04125700	SEALING PLATE	1			0,022	1	11	1		9,828
49	04125600	SEALING PLATE	1			0,019	1	11	1		9,828
50	_nopart	Not in this engine	-								
51	50093700	FLAT WASHER A 13	4	13 DIN 125-St A3C		0,006	4	11	1		1,729
52	50093600	HEXAGON NUT M 12	4	M12 DIN 934-8 A3C		0,017	4	11	1		2,6845
D	50223300	LOCTITE 221	1	50 ML		0,077	4	12	0		99,0535



**ORYGINALNE CZĘŚCI ZAMIENNE SERWIS GWARANCYJNY I POGWARANCYJNY WYMIARY
SERWISOWE ORAZ KATALOGI CZĘŚCI ZAMIENNYCH NA STRONIE WWW.WOBIS.PL/SERWIS**

Pos.	Part no.	Description	Qty.	Notice	Add. notice	kg	EA	TA	DA	dDPW	List price
1	01279011	COOLING AIR DUCT.	1			0,495	1	11	1		228,8195
2	_noorder	No single order	-								
3	04055300	RUBBER SLEEVE	1			0,005	1	11	1		9,828
4	04007720	SEALING STRIP 76MM	2	76 mm		0,005	1	11	1		7,098
5	04055401	JOINT WASHER	1			0,001	1	11	1		5,278
6	50334800	RUBBER SLEEVE	1			0,001	4	11	1		3,2305
7	01278921	COOLING AIR DUCT.	1			0,456	1	11	1		213,213
8	_noorder	No single order	-								
9	04007601	SEALING STRIP32,2MM	2	35 mm		0,002	1	11	1		6,097
10	01278710	INTERMEDIATE WALL	1			0,455	1	11	1		252,798
11	_noorder	No single order	-								
12	04066900	SEALG.STRIP 230MM	1	228 mm		0,018	1	11	1		20,4295
13	01277301	COOLING AIR DUCT	1			0,371	1	11	1		194,74
14	_noorder	No single order	-								
15	04007901	SEALING STRIP 406MM	1	406 mm		0,029	1	11	1		29,3475
16	01274502	AIR INTAKE ELBOW	1			0,417	1	11	1		
17	50339900	HOSE CLIP 40-60MM	1	40 / 60		0,031	0	11	1		
18	50144500	FLAT WASHER 6,4	13	6,4 DIN 125-St A3C		0,001	4	11	1		0,455
19	50144400	HEXAGON NUT M 6	4	M 6 DIN 934 - 8 A3C		0,002	4	11	1		1,2285
20	50384200	ALL.SCR.M 6X 12	3	M 6x12 DIN 912-8.8 A3C Tuf. 360 G		0,005	4	11	1		3,2305
21	50536600	ALL.SCR.M 8X 18	5	M 8 x 18 DIN 912-8.8 A3C Tuf. 360G		0,013	4	11	1		3,0485
22	01268010	COOLING AIR DUCT	1			0,075	1	11	1		68,3865
23	50170700	ALL.SCR.M 6 X 16	4	M 6 x 16 DIN 912-8.8 A3C		0,006	4	11	1		1,729
24	04038800	SEALING STRIP 94MM	1	94 mm		0,015	1	11	1		16,198
25	04045010	FILLING PIECE	1			0,071	1	11	1		133,77
26	04044610	FILLING PIECE	1			0,052	1	11	1		103,012
27	04045900	FILLING PIECE	2			0,016	1	11	1		23,9785
28	04044900	SUPPORT	2			0,003	1	11	1		3,003
29	04044800	SUPPORT	2			0,002	1	11	1		12,3305
30	50335600	COMBI SCREW M 6X 16	4	M 6 x 16 KZ 1-8.8 A3D		0,005	4	11	1		3,003

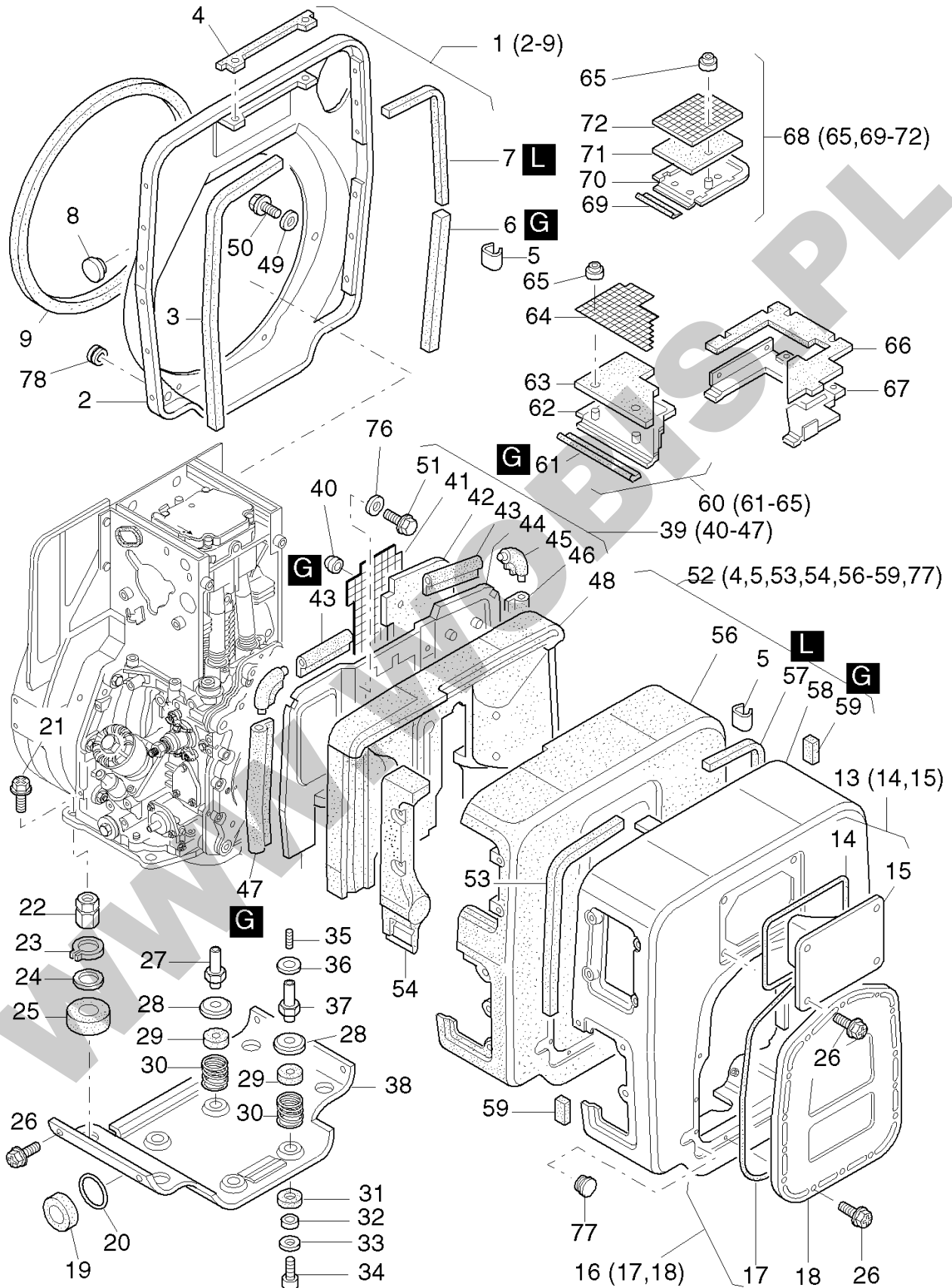


**ORYGINALNE CZĘŚCI ZAMIENNE SERWIS GWARANCYJNY I POGWARANCYJNY WYMIARY
SERWISOWE ORAZ KATALOGI CZĘŚCI ZAMIENNYCH NA STRONIE WWW.WOBIS.PL/SERWIS**

Pos.	Part no.	Description	Qty.	Notice	Add. notice	kg	EA	TA	DA	dDPW	List price
1	_noorder	No single order	-								
2	_noorder	No single order	-								
3	04000100	SHIM	1			0,001	1	11	1		3,003
4	50266100	CIRCLIP 6	2	6 DIN 6799		0,001	4	11	1		0,455
5	04037500	LEVER	1			0,025	1	11	1		16,107
6	50328701	ALL.SCR. M5X8	4	M 5 x 8 DIN 912-8.8 Tuf.		0,003	4	11	1		1,638
7	04000200	TENSION SPRING	1			0,001	1	11	1		9,828
8	01242811	GUIDE	1			0,063	1	11	1		98,4165
9	03799010	THIGH SPRING	1			0,012	1	11	1		10,01
10	04052710	SPACER RING	1			0,155	1	11	1		39,858
11	50412900	O-RING 18 X 2	2	18 x 2		0,001	4	11	1	D2	1,8655
12	50129900	O-RING 32X37X2,5	1	32 x 2,5		0,001	4	11	1	D1	5,4145
13	01279221	STOP RNG.SPD.CONT.S	1			0,215	1	11	1		134,9075
13	01302921	STOP RNG.SPD.CONT.C	1		""C""	0,230	1	11	1		134,9075
14	03799210	FRICTION PLATE	1			0,017	1	11	1		15,288
15	50328300	HEXAGON NUT VM6	3	VM 6 DIN 980-8 A3C		0,002	4	11	1		1,4105
16	50507800	GRUB SCREW M6X45	2	M 6 x 45		0,007	4	11	1		7,189
17	50144400	HEXAGON NUT M 6	2	M 6 DIN 934 - 8 A3C		0,002	4	11	1		1,2285
20	03888300	HANDLEVER	1			0,100	1	11	1		28,7105
21	03927300	SCREW M 6X 32	1	M 6 x 32		0,012	1	11	1		
22	50144500	FLAT WASHER 6,4	1	6,4 DIN 125-St A3C		0,001	4	11	1		0,455
23	50346500	HEXAGON NUT M6	1	M 6 DIN 934 - 10 A2F 8 10.9		0,002	4	11	1		1,2285
24	01246803	GOVERNOR LEVER	1			0,110	1	11	1		216,3525
26	50403500	GRUB SCREW M8X20	1	M 8 x 20 DIN 914-45H		0,006	4	11	1		4,8685
37	01317000	BREATHER VALVE	1			0,082	1	11	1		97,552
38	04080300	BREATHER CUP	1			0,004	1	11	1		7,007
39	03568700	DIAPHRAGM	1			0,004	1	11	5		
40	_noorder	No single order	-								
41	04074700	BREATHER HOSE	1	FORM 1694		0,045	1	11	1		20,7935
42	04074800	BREATHER HOSE	1	FORM 1695		0,012	1	11	1		13,5135

**ORYGINALNE CZĘŚCI ZAMIENNE SERWIS GWARANCYJNY I POGWARANCYJNY WYMIARY
SERWISOWE ORAZ KATALOGI CZĘŚCI ZAMIENNYCH NA STRONIE WWW.WOBIS.PL/SERWIS**

Pos.	Part no.	Description	Qty.	Notice	Add. notice	kg	EA	TA	DA	dDPW	List price
43	04080500	BUSH	2	7 x 8 x 8		0,001	1	11	1		6,734
44	50081200	SPRING WASHER A 6	2	A 6 DIN 137 - A3C		0,001	4	11	1		0,455
45	50170700	ALL.SCR.M 6 X 16	2	M 6 x 16 DIN 912-8.8 A3C		0,006	4	11	1		1,729
46	04090500	CLAMP 18MM	1			0,001	1	11	1		2,002
47	_nopart	Not in this engine	-								
48	50405301	GRUB SCREW M6 X 45	1	M 6 x 45 DIN 915 Tuf.	""C""	0,005	4	11	1		5,915
49	05038000	HOSE 7 X 12 X 120	1	7 x 12 x 120	""C""	0,010	1	21	4		9,828
50	50388300	CLAMP 11-13	1	11 - 13	""C""	0,003	4	21	1		8,0535
51	01475600	ADJUST.SCREW1D60/80	1		""C""	0,018	1	22	0		21,385
52	50453600	SUPPORTING DISC SS	1	32 x 45 x 2,5 A3C DIN 988		0,015	4	11	1		7,553
D	50223300	LOCTITE 221	1	50 ML		0,077	4	12	0		99,0535



**ORYGINALNE CZĘŚCI ZAMIENNE SERWIS GWARANCYJNY I POGWARANCYJNY WYMIARY
SERWISOWE ORAZ KATALOGI CZĘŚCI ZAMIENNYCH NA STRONIE WWW.WOBIS.PL/SERWIS**

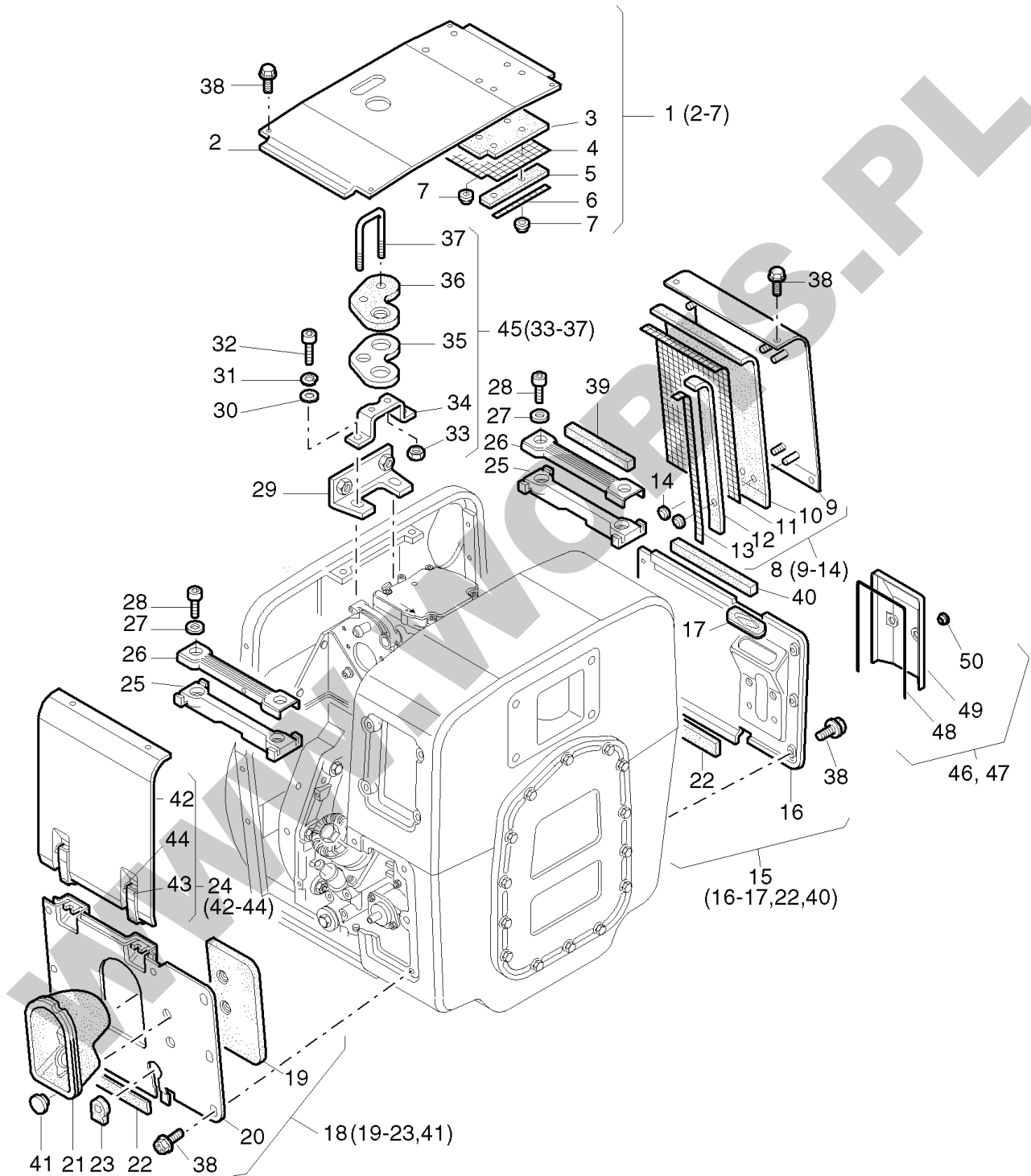
Pos.	Part no.	Description	Qty.	Notice	Add. notice	kg	EA	TA	DA	dDPW	List price
1	01276310	END PLATE	1			2,780	1	11	1		925,197
2	_noorder	No single order	-								
3	04086100	SEALG.STRIP 8X8X640	1	640 mm		0,020	1	11	1		14,1505
4	04073800	GASKET	2			0,006	1	11	1		47,2745
5	04084100	CATCH	8			0,003	1	11	1		5,2325
6	04086000	SEALING STRIP	1	160 mm		0,007	1	11	1		7,189
7	04073500	SEALG.STRIP 8X8X410	1	420 mm		0,017	1	11	1		14,6055
8	50395500	COVER 17,6	1	PHT 17, 6/20		0,001	4	11	1		7,3255
9	04049500	SEALING STRIP	1	1230 mm		0,130	1	11	1		76,8495
13	01276600	COVER SMALL	1			0,215	1	11	1		154,2905
14	04049100	SEALING STRIP	1			0,003	1	11	1		11,7845
15	_noorder	No single order	-								
16	01276700	COVER BIG	1			0,741	1	11	1		185,913
16	01464200	COVER	1	Handstart, demarr. man.		0,702	1	21	4		195,9685
17	04049000	SEALING STRIP	1			0,004	1	11	1		15,015
18	_noorder	No single order	-								
19	03579500	SEALING RING	1	46/22		0,020	9	11	1		29,7115
20	03592301	WASHER 26,1X38X1	1	26,1 x 38 x 1		0,005	1	11	1		7,553
21	50386600	HEXSCREW M10X 20	4	M 10 x 20 A3C W 158.12 - 10.9		0,025	4	21	1		6,643
22	03993700	NUT M10 X 27,5	4	M 10 x 27,5		0,075	1	21	2		17,29
23	50020400	CIRCLIP 24X1,2	4	A 24 x 1,2 DIN 471		0,002	4	11	1		2,002
24	03592301	WASHER 26,1X38X1	4	26,1 x 38 x 1		0,005	1	11	1		7,553
25	03755300	GASKET	4	46/16		0,004	1	11	1		7,553
26	50289200	HEXSCREW M 6X 12	26	M 6 x 12 KZ 1-8.8 A3D		0,005	4	11	1		1,8655
27	04047510	SPACER	2			0,032	1	11	1		17,199
28	04042100	CUP	4			0,010	1	11	1		6,7795
29	04041900	SEALING RING	4			0,002	1	11	1		9,4185
30	04042200	PRESSURE SPRING	4			0,015	1	11	1		9,4185
31	04041800	RUBBER SEAL RING	4			0,004	1	11	1		8,1445
32	04041700	BUSH 7X12X11	4	7 x 12 x 11		0,003	1	11	1		7,7805

**ORYGINALNE CZĘŚCI ZAMIENNE SERWIS GWARANCYJNY I POGWARANCYJNY WYMIARY
SERWISOWE ORAZ KATALOGI CZĘŚCI ZAMIENNYCH NA STRONIE WWW.WOBIS.PL/SERWIS**

Pos.	Part no.	Description	Qty.	Notice	Add. notice	kg	EA	TA	DA	dDPW	List price
33	04042000	WASHER 6,5X22,5X1	4	6,5 x 22,5 x 1		0,003	1	11	1		2,912
34	50170600	ALL.SCR.M 6X 20	4	M 6 x 20 DIN 912-8.8 A3C		0,007	4	11	1		1,729
35	50139200	STUD M 6X 16	2	M 6 x 16 DIN 939-8.8		0,002	4	11	0		1,4105
36	50144500	FLAT WASHER 6,4	4	6,4 DIN 125-St A3C		0,001	4	11	1		0,455
37	04041610	SPACER	2			0,029	1	11	1		15,925
38	01270510	BASE PAN	1			1,332	1	11	1		235,508
39	01274820	INTERMEDIATE WALL	1			2,015	1	11	1		399,0805
40	50388500	HOLDING DISC 4,5	4	4,5		0,002	4	11	1		1,5015
41	04066600	GRID	1			0,075	1	11	1		30,03
42	04046710	INSULATION BORD	1			0,064	1	11	1		38,9025
43	04066700	SEALG.STRIP 104MM	2	104 mm		0,011	1	11	1		11,6025
44	_noorder	No single order	-								
45	04066400	GASK.F.INTERME.WALL	2			0,003	1	11	1		15,288
46	04066900	SEALG.STRIP 230MM	1	228 mm		0,018	1	11	1		20,4295
47	04067000	SEALG.STRIP 280MM	1	280 mm		0,028	1	11	1		23,3415
48	01279420	LINING	1			0,444	1	11	1		351,6695
49	50144500	FLAT WASHER 6,4	6	6,4 DIN 125-St A3C		0,001	4	11	1		0,455
50	50274800	HEXSCREW M 6X6	6	M 6 x 6 DIN 933-8.8 A3C		0,003	4	11	1		3,003
51	50050700	ALL.SCR.M 6X 16	2	M 6 x 16 DIN 912-8.8		0,005	4	11	1		1,729
52	01276520	BLOWER DUCTING	1			5,500	1	11	1		2191,0525
53	04085800	SEALING STRIP	1	8 x 8 x 410 mm		0,014	1	11	1		10,1465
54	04047210	LINING	1			0,065	1	11	1		155,6555
56	01272610	LINING	1			1,290	1	11	1		513,877
57	04073500	SEALG.STRIP 8X8X410	1	420 mm		0,017	1	11	1		14,6055
58	_noorder	No single order	-								
59	04085900	SEALING STRIP	1	40 mm		0,001	1	11	1		1,9565
60	01275011	PARITION WALL	1			0,258	1	11	1		187,278
61	04049400	SEALING STRIP	1	186 mm		0,015	1	11	1		18,382
62	_noorder	No single order	-								
63	04082000	INSULATION BORD	1			0,030	1	11	1		46,865

**ORYGINALNE CZĘŚCI ZAMIENNE SERWIS GWARANCYJNY I POGWARANCYJNY WYMIARY
SERWISOWE ORAZ KATALOGI CZĘŚCI ZAMIENNYCH NA STRONIE WWW.WOBIS.PL/SERWIS**

Pos.	Part no.	Description	Qty.	Notice	Add. notice	kg	EA	TA	DA	dDPW	List price
64	04081900	PERFORATED PLATE	1			0,030	1	11	1		18,5185
65	50388500	HOLDING DISC 4,5	4	4,5		0,002	4	11	1		1,5015
66	04082100	INSULATION BORD	1			0,020	1	11	1		49,504
67	04081400	SHEET-METAL FRAME	1			0,116	1	11	1		61,607
68	_nopart	Not in this engine	-								
69	_nopart	Not in this engine	-								
70	_noorder	No single order	-								
71	_noorder	No single order	-								
72	_noorder	No single order	-								
76	40027700	CIRCLIP SCHNORR 6	2	6 SCHNORR		0,001	4	11	1		0,455
77	50160800	CLOSING PLUG 10MM	1	F 5 14x10,7x7,5 SCHW.		0,001	4	11	1		2,3205
78	03565400	RUBBER SLEEVE	2			0,003	1	11	1		5,8695
G	50256501	LOCTITE IS 407	1	20 ML		0,033	4	12	0		52,143
L	50256600	SILICON SEALER	1			0,130	4	12	0		193,4205

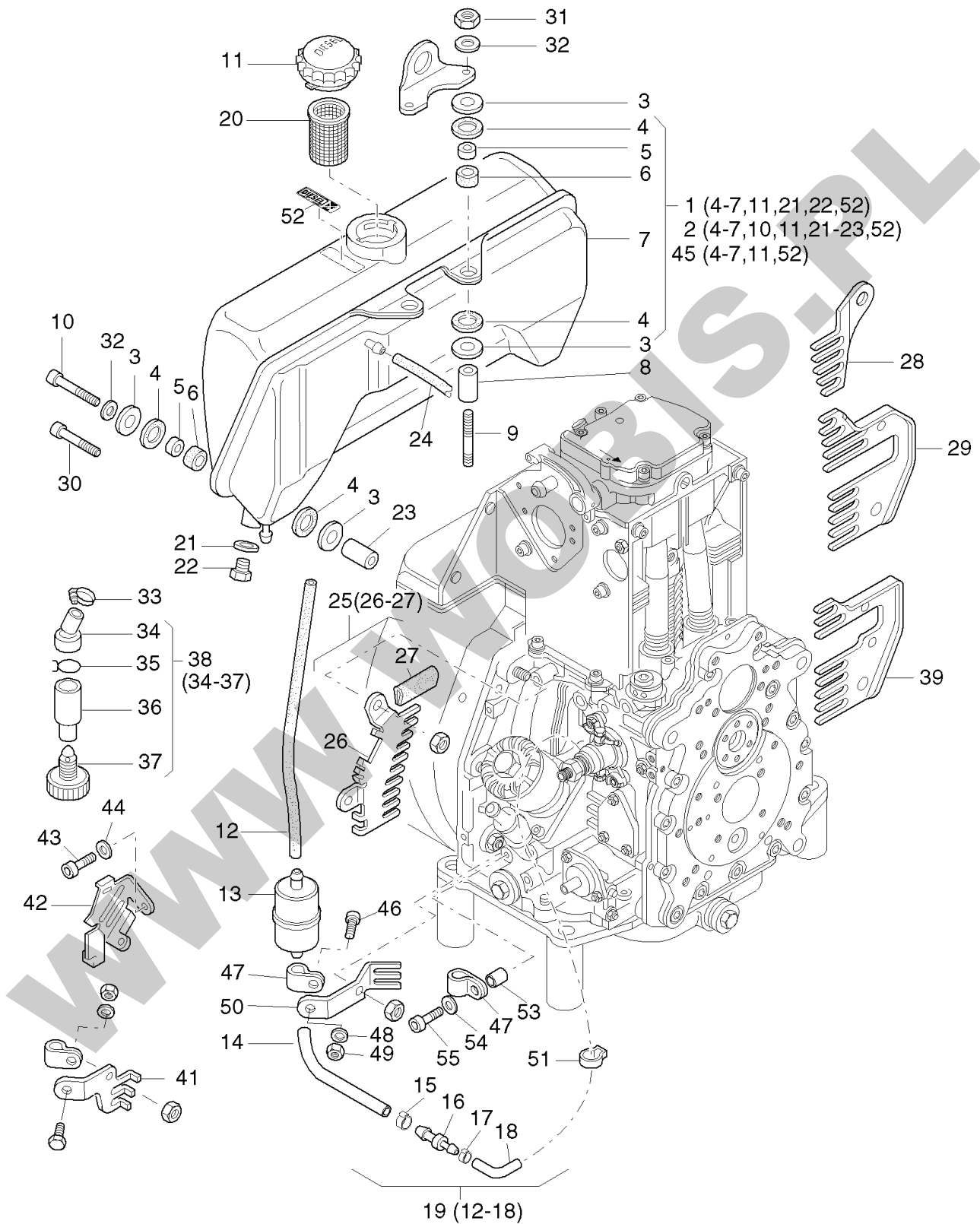


**ORYGINALNE CZĘŚCI ZAMIENNE SERWIS GWARANCYJNY I POGWARANCYJNY WYMIARY
SERWISOWE ORAZ KATALOGI CZĘŚCI ZAMIENNYCH NA STRONIE WWW.WOBIS.PL/SERWIS**

Pos.	Part no.	Description	Qty.	Notice	Add. notice	kg	EA	TA	DA	dDPW	List price
1	01274910	HOOD	1			1,185	1	11	1		249,886
2	_noorder	No single order	-								
3	04046810	INSULATION BORD	1			0,044	1	11	1		33,579
4	04076300	FASTENING PLATE	1			0,042	0	11	1		
4	04067600	FASTENING GRID	1			0,045	1	11	1		22,841
5	04067700	INSULATING BORD	1			0,005	1	11	1		27,937
6	04066000	FIXING RAIL	1			0,004	1	11	1		12,2395
7	50388500	HOLDING DISC 4,5	6	4,5		0,002	4	11	1		1,5015
8	01274710	COWLING	1			1,055	1	11	1		268,905
9	_noorder	No single order	-								
10	04046610	INSULATION PLATE	1			0,105	1	11	1		47,957
11	04067100	FASTENING GRID	1			0,103	1	11	1		33,761
12	04065900	INSULATION BORD	1			0,011	1	11	1		28,1645
13	04065800	RETAINING STRIP	1			0,010	1	11	1		9,828
14	50388500	HOLDING DISC 4,5	6	4,5		0,002	4	11	1		1,5015
15	01277010	COWLING	1			0,965	1	11	1		237,692
16	_noorder	No single order	-								
17	03993100	RUBBER SLEEVE	1			0,014	1	11	1		9,6005
18	01276910	COWLING	1			0,865	1	11	1		510,328
19	04074000	INSULATING BORD	1			0,034	1	11	1		88,088
20	_noorder	No single order	-								
21	04047010	RUBBER INSERT	1			0,087	1	11	1		156,2925
22	04049700	SEALG.STRIP13X1X195	2	13 x 1 x 195 mm		0,001	1	11	1		8,1445
23	04084600	SEALG.PLATE	1			0,010	1	11	1		9,828
24	01271010	COWLING	1			0,866	1	11	1		330,967
24	04053510	COWLING	1	Dekompr.-Automatik autom. Decompr.		0,845	1	21	4		
25	04067900	RUBBER STRIP	2			0,081	1	11	1		63,154
26	01300400	STIFFNER	2			0,095	1	11	1		67,2945
27	50081200	SPRING WASHER A 6	4	A 6 DIN 137 - A3C		0,001	4	11	1		0,455
28	50133000	ALL.SCR.M 6X 12	4	M 6 x 12 DIN 6912-8.8		0,004	4	11	1		2,6845

**ORYGINALNE CZĘŚCI ZAMIENNE SERWIS GWARANCYJNY I POGWARANCYJNY WYMIARY
SERWISOWE ORAZ KATALOGI CZĘŚCI ZAMIENNYCH NA STRONIE WWW.WOBIS.PL/SERWIS**

Pos.	Part no.	Description	Qty.	Notice	Add. notice	kg	EA	TA	DA	dDPW	List price
29	01282710	SUPPORT	1			0,253	1	21	1		60,3785
30	50148100	FLAT WASHER 8,4	2	8,4 DIN 125-St A3C		0,002	4	11	1		0,455
31	50347301	SPRING WASHER 8	2	VHZ 8 A3C		0,001	4	11	1		0,455
32	50175900	ALL.SCR.M 8X 30	2	M 8 x 30 DIN 912-8.8 A3C		0,017	4	11	1		2,6845
33	50328300	HEXAGON NUT VM6	2	VM 6 DIN 980-8 A3C		0,002	4	11	1		1,4105
34	04043120	U-BOLT	1			0,060	0	11	1		
35	_noorder	No single order	-								
36	04043400	SEALING PLATE	1			0,002	1	11	1		18,382
37	_noorder	No single order	-								
38	50289200	HEXSCREW M 6X 12	26	M 6 x 12 KZ 1-8.8 A3D		0,005	4	11	1		1,8655
39	04073700	SEALG.STRIP 8X8X134	1	8 x 8 x 134 mm		0,005	1	11	1		7,644
40	04073600	SEALG.STRIP 8X8X170	1	170 mm		0,009	1	11	1		9,1455
41	50395500	COVER 17,6	2	PHT 17, 6/20		0,001	4	11	1		7,3255
42	_noorder	No single order	-								
43	50393200	FASTENER	2			0,029	4	11	1		47,957
44	50396100	RIVET 2,5X 8	4	2,5 x 8 DIN 660-St part was replaced by 50396101		0,000	0	11	7		
45	01462602	LIFT.DEVICE 60/80C	1			0,150	1	11	1		109,3365
46	01583100	COVERING CAP	0... 1	(ohne,without,sans Powerbox)		0,070	1	21	1		120,666
47	01753100	COVERING CAP	0... 1	(mit,with,avec Powerbox)		0,066	1	21	4		171,08
48	05036200	SEALING STRIP 409MM	1	409mm		0,035	1	21	1		30,03
49	_noorder	No single order	-								
50	03665200	RUBBER SLEEVE	2			0,002	1	11	1		5,369

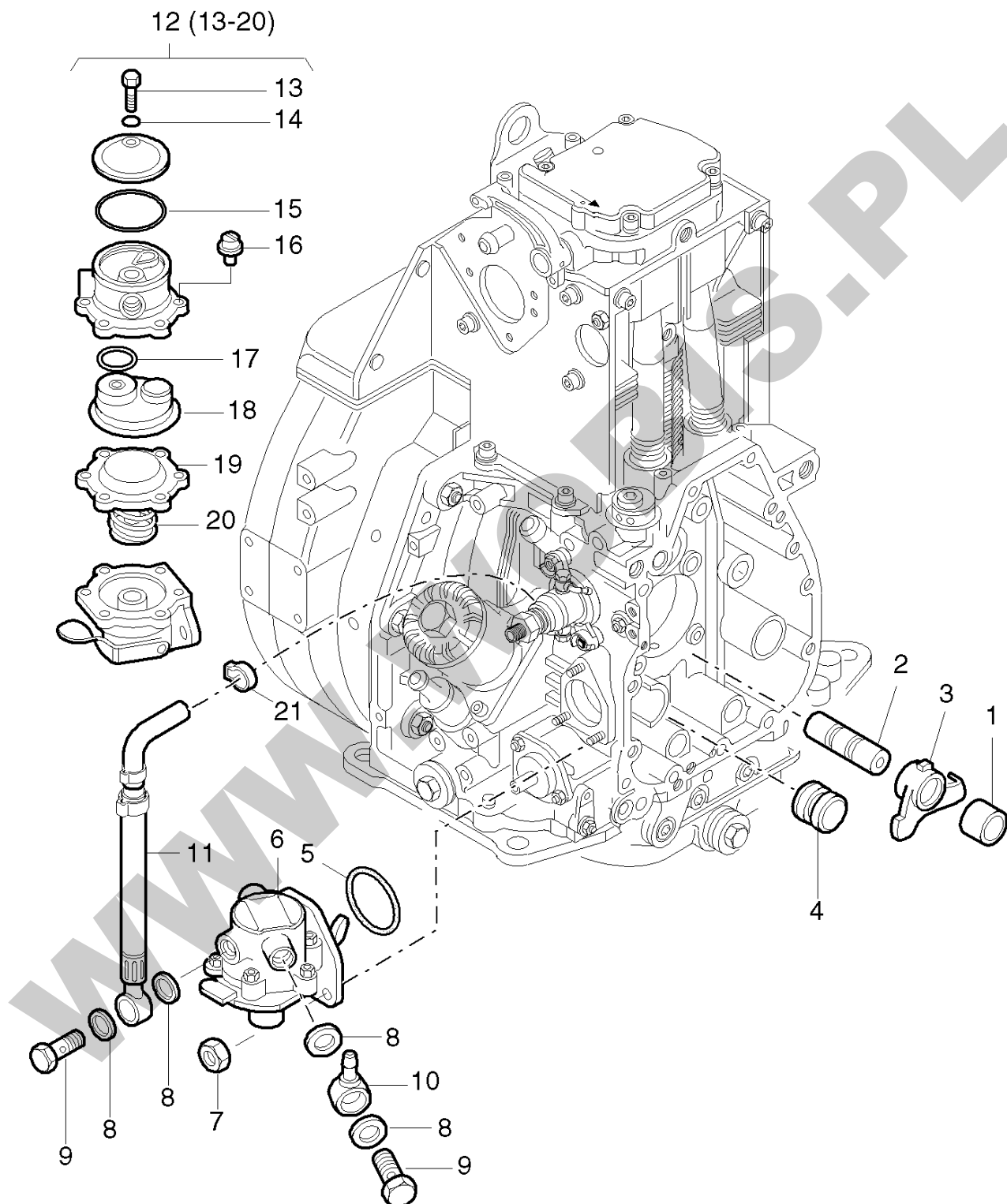


**ORYGINALNE CZĘŚCI ZAMIENNE SERWIS GWARANCYJNY I POGWARANCYJNY WYMIARY
SERWISOWE ORAZ KATALOGI CZĘŚCI ZAMIENNYCH NA STRONIE WWW.WOBIS.PL/SERWIS**

Pos.	Part no.	Description	Qty.	Notice	Add. notice	kg	EA	TA	DA	dDPW	List price
1	_nopart	Not in this engine	-								
2	01494200	FUEL TANK 7 LTRS.	1	7 l		4,000	1	22	1		755,209
3	05097600	WASHER	12	8,5 - 27		0,007	1	11	1		2,912
4	03981802	RUBBER WASHER	12	17 - 25		0,001	1	21	1		8,6905
5	03981701	BUSH 8,4X13X7,5	6	8,4 x 13 x 7,5		0,005	1	21	1		5,096
6	03981900	RUBBER SHELL	6			0,001	1	21	1		1,911
7	_noorder	No single order	-								
8	03989800	BUSH 8,5X20X49	2	8,5 x 20 x 49		0,099	1	21	1		13,013
9	50377001	STUD M 8X 75	2	M 8 x 75 DIN 835-10.9 A3C		0,033	4	21	1		8,9635
10	50177500	ALL.SCR.M 8X 40	4	M 8 x 40 DIN 912-8.8 A3C		0,021	4	11	1		3,1395
11	50385801	CAP FUEL TANK B60	1	DT 60 f.Tank 7l + 10l		0,101	4	21	1	P1	42,3605
12	03801210	FUEL HOSE 7 X 220	1	7 x 220		0,000	1	21	1		11,102
13	50478800	FUEL FILTER 7MY	1	Filter		0,054	4	21	1	W2	29,8025
14	03805110	FUEL HOSE 7 X 250	1	7 x 250		0,035	1	21	1		11,9665
15	50523800	CLAMP 16,0	1	16,0		0,004	4	11	1		9,555
16	05240400	NIPPLE	1			0,048	0	21	1		9,8735
17	50570900	CLAMP 12,8	1	12,8		0,003	4	11	1		7,735
18	03664310	FUEL HOSE 5,0 X 75	1	5 x 75		0,008	1	21	1		5,096
19	01473610	FUEL FILTER W.PIPES	1			0,000	0	21	1		114,842
20	50387300	SIEVE	1	f. Tank 7l + 10l		0,010	4	21	1		42,4515
21	50001000	JOINT A10 X16	1	A 10 x 16 DIN 7603-Cu		0,008	4	11	1		0,5915
22	05126000	DRAIN PLUG	1	M 10 x 12		0,018	1	21	1		27,664
23	05029200	BUSH 9 X 18 X 8	4	9 x18 x 8		0,012	1	21	1		5,8695
24	03663710	FUEL HOSE 5,0 X 50	1	5 x 50 mm		0,005	1	11	1		2,912
25	01490300	PROTEC.GUARD TOP	1			0,087	1	12	1		28,847
26	_noorder	No single order	-								
27	04030901	SEALING STRIP 29MM	1	29 mm		0,002	1	11	1		4,4135
28	05069600	GUARD TOP D60...81	1			0,024	1	21	1		21,7945
29	01528900	PROT.GUARD D60..81	1			0,083	1	21	1		31,213
30	50183000	ALL.SCR. M 8X 35	0... 4	M 8 x 35 DIN 912-8.8 A3C		0,018	4	11	1		1,547

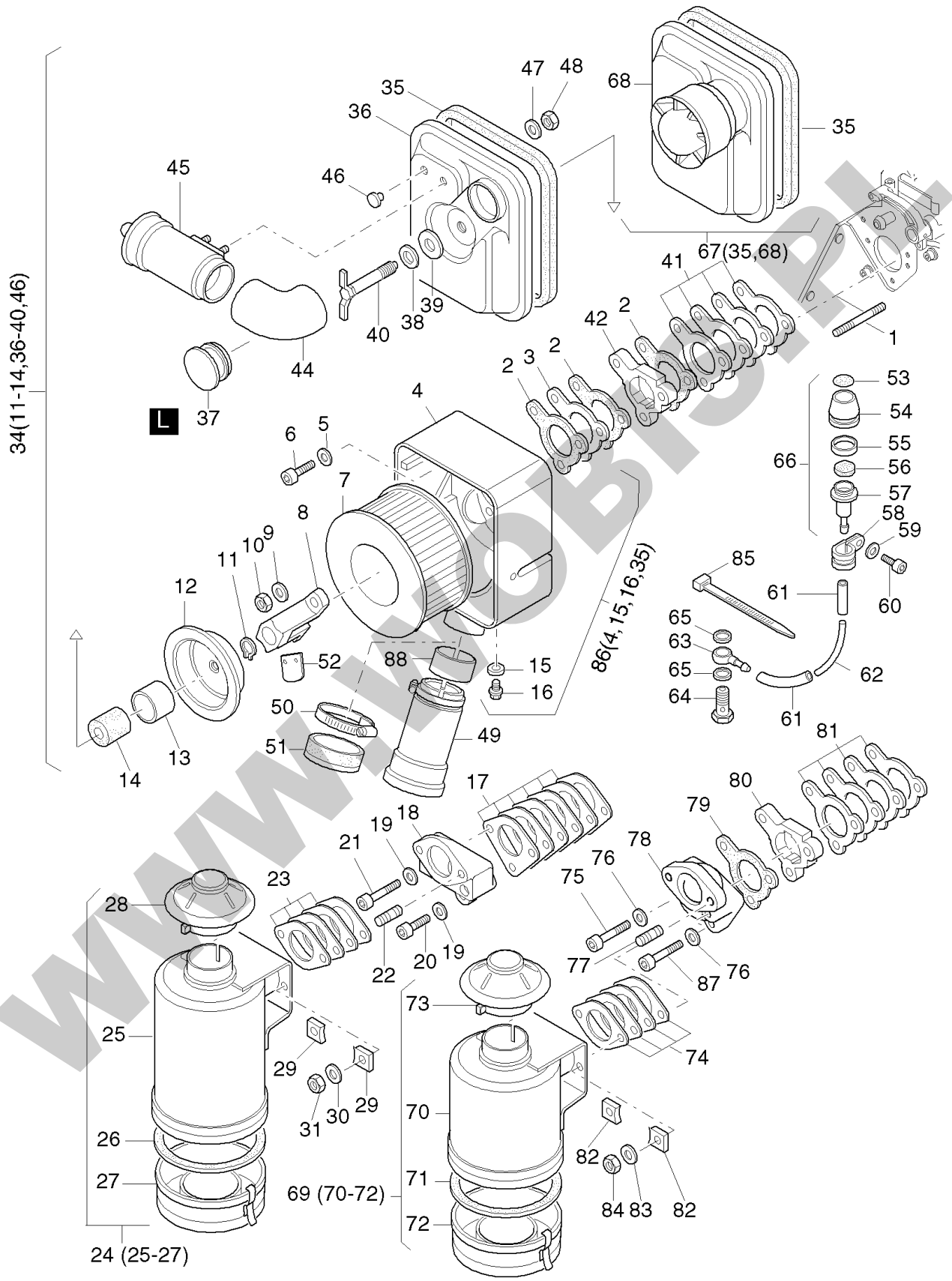
**ORYGINALNE CZĘŚCI ZAMIENNE SERWIS GWARANCYJNY I POGWARANCYJNY WYMIARY
SERWISOWE ORAZ KATALOGI CZĘŚCI ZAMIENNYCH NA STRONIE WWW.WOBIS.PL/SERWIS**

Pos.	Part no.	Description	Qty.	Notice	Add. notice	kg	EA	TA	DA	dDPW	List price
31	50148000	HEXAGON NUT M 8	2	M 8 DIN 934-8 A3C		0,005	4	11	1		1,4105
32	50208500	SPRING WASHER 8	6	8 DIN 128 A3C		0,001	4	11	1		1,4105
33	50448000	CLAMP	1			0,008	4	21	2		9,0545
34	05044001	HOSE 20/12 MM	1			0,003	1	21	2		17,017
35	05036900	HOSE CLIP	1			0,003	4	11	1		7,462
36	05043901	WATER SEPARATOR	1			0,012	1	21	2		19,1555
37	50414800	CLOS. SCREW M 10	1	M 10		0,007	4	21	2		11,83
38	01519402	WATER SEPARATOR	1			0,025	1	21	2		61,5615
39	_nopart	Not in this engine	-								
41	_nopart	Not in this engine	-								
42	_nopart	Not in this engine	-								
43	_nopart	Not in this engine	-								
44	_nopart	Not in this engine	-								
45	01585100	FUEL TANK 10 LTRS	1	10 l		4,600	1	22	1		896,077
46	50177100	HEXSCREW M 6X 16	1	M 6 x 16 DIN 933-8.8 A3C		0,005	4	11	1		1,4105
47	50158400	PIPE CLIP 14/15	1	14 / 15		0,012	4	21	1		8,554
48	50144500	FLAT WASHER 6,4	1	6,4 DIN 125-St A3C		0,001	4	11	1		0,455
49	50144400	HEXAGON NUT M 6	1	M 6 DIN 934 - 8 A3C		0,002	4	11	1		1,2285
50	05031900	GUARD	1			0,050	1	11	1		14,924
51	50570900	CLAMP 12,8	1	12,8		0,003	4	11	1		7,735
52	05235601	STICKER "DIESEL"	1	"DIESEL"		0,001	1	21	1		
53	_nopart	Not in this engine	-								
54	_nopart	Not in this engine	-								
55	_nopart	Not in this engine	-								



**ORYGINALNE CZĘŚCI ZAMIENNE SERWIS GWARANCYJNY I POGWARANCYJNY WYMIARY
SERWISOWE ORAZ KATALOGI CZĘŚCI ZAMIENNYCH NA STRONIE WWW.WOBIS.PL/SERWIS**

Pos.	Part no.	Description	Qty.	Notice	Add. notice	kg	EA	TA	DA	dDPW	List price
1	04011900	BUSH	1	15x24x17	""S""	0,050	1	11	1		12,9675
2	03796401	SHAFT	1		""S""	0,072	1	11	1		53,9175
3	04185400	LEVER F.FEED PUMP	1	part was replaced by 04011810		0,088	1	21	1		154,245
4	04000800	PLUG	1	ø 22 mm	""S""	0,018	1	11	1		13,741
5	50331800	O-RING 35 X 2,8	1	35 x 2,8		0,001	4	21	1		6,0515
6	05301500	FUEL FEED PUMP	1			0,284	4	21	1		195,4225
7	50328300	HEXAGON NUT VM6	3	VM 6 DIN 980-8 A3C		0,002	4	11	1		1,4105
8	50001200	JOINT A14 X18	4	A 14 x 18 DIN 7603-Cu		0,001	4	11	1		1,001
9	50006400	BANJO BOLT 10-3	2	10-3 DIN 7643		0,029	4	11	1		8,6905
10	50015900	RING PIECE NW8	1	NW 8 / 6		0,025	4	11	1		18,0635
11	01468810	FUEL PIPE	1			0,112	0	21	5		
12	49062501	VALV.PLAT.W. O-RING	1	Reparatursatz, repair kit		0,075	4	23	0		95,6865
13	_noorder	No single order	-								
14	_noorder	No single order	-								
15	50399500	O-RING 37 X 2,5	1	37 x 2,5		0,001	9	21	0		7,189
16	_noorder	No single order	-								
17	_noorder	No single order	-								
18	_noorder	No single order	-								
19	_noorder	No single order	-								
20	_noorder	No single order	-								
21	50570900	CLAMP 12,8	1	12,8		0,003	4	11	1		7,735



**ORYGINALNE CZĘŚCI ZAMIENNE SERWIS GWARANCYJNY I POGWARANCYJNY WYMIARY
SERWISOWE ORAZ KATALOGI CZĘŚCI ZAMIENNYCH NA STRONIE WWW.WOBIS.PL/SERWIS**

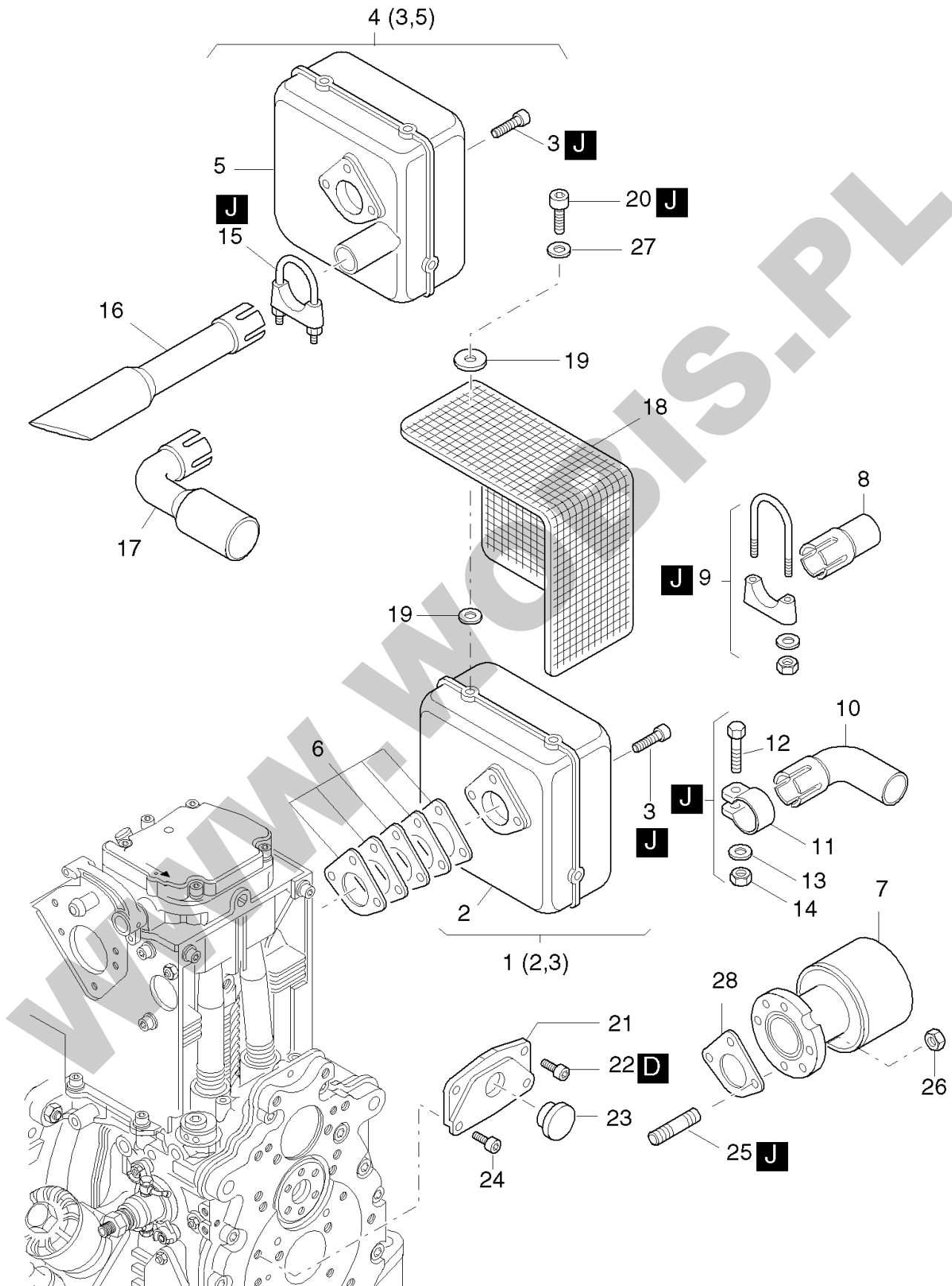
Pos.	Part no.	Description	Qty.	Notice	Add. notice	kg	EA	TA	DA	dDPW	List price
1	50038900	STUD M 8X 60	2	M 8 x 60 DIN 855-8.8		0,025	4	21	1		5,7785
2	04006300	GASKET	3			0,001	1	21	1	d3	2,912
3	04006200	INSULATING FLANGE	1			0,014	1	21	1		13,104
4	_noorder	No single order	-								
5	50095100	SPRING WASHER A 8	1	A 8 DIN 137 A3C		0,001	4	11	1		0,455
6	50398400	ALL.SCR.M8X45A3C	1	M 8 x 45 DIN6912-8.8 A3C		0,023	4	21	1		3,9585
7	01493000	AIRFILTER ELEMENT	1			0,370	4	21	1	W2	79,3065
8	01483401	RETAINING BRACKET	1			0,094	1	21	1		43,9985
9	50148100	FLAT WASHER 8,4	2	8,4 DIN 125-St A3C		0,002	4	11	1		0,455
10	50129500	HEXAGON NUT M 8	2	M 8 DIN 985-8 A3C		0,002	4	11	1		2,6845
11	50412000	CIRCLIP 10 X 1	1	A 10 x 1 DIN 471		0,001	4	11	1		0,455
12	05036400	CENTERING COVER	1			0,231	1	21	1		48,958
13	05039300	BUSH 33X35X23,5	1	33 x 35 x 23,5		0,019	1	21	1		9,737
14	03579400	SEALING RING	1			0,012	1	11	1		18,746
15	50062400	JOINT A10 X13,5	1	A 10 x 13,5 DIN 7603-Cu		0,001	4	11	1		0,364
16	50062300	CLOS.SCREW M10X1	1	M 10 x 1 DIN 908-5.8 A3C		0,005	4	11	1		4,3225
17	01280201	GASKET OILBATH AIRF	1			0,045	1	21	2		20,5205
18	03987210	INTERMEDIATE FLANGE	1			0,572	1	21	2		230,4575
19	50095100	SPRING WASHER A 8	3	A 8 DIN 137 A3C		0,001	4	11	1		0,455
20	50175900	ALL.SCR.M 8X 30	1	M 8 x 30 DIN 912-8.8 A3C		0,017	4	11	1		2,6845
21	50288800	ALL.SCR.M 8X 55	2	M 8 x 55 DIN 912-8.8 A3C		0,027	4	11	1		3,6855
22	50145400	STUD M 10X 28	2	M 10 x 28 DIN 835-8.8 A3C		0,024	4	11	1		5,551
23	01158700	GASKET OILBATH AIRF	1			0,026	1	21	2		16,3345
24	01078501	OILBATH AIRFILTER	1			2,000	4	21	2		464,0545
25	_noorder	No single order	-								
26	49038000	PACKING RING	1			0,012	4	23	1		12,376
27	49056600	OIL CONTAINER	1			0,300	4	23	1		94,5035
28	40036700	RAIN PROTECTION CAP	1	ø 62 mm		0,084	4	21	2		51,961
29	03945400	PLATE	2			0,047	1	21	2		12,5125
30	50135600	SPRING WASHER 10	2	10 DIN 128 A3C		0,002	4	21	1		0,455

**ORYGINALNE CZĘŚCI ZAMIENNE SERWIS GWARANCYJNY I POGWARANCYJNY WYMIARY
SERWISOWE ORAZ KATALOGI CZĘŚCI ZAMIENNYCH NA STRONIE WWW.WOBIS.PL/SERWIS**

Pos.	Part no.	Description	Qty.	Notice	Add. notice	kg	EA	TA	DA	dDPW	List price
31	50145800	HEXAGON NUT M 10	2	M 10 DIN 934-8 A3C		0,011	4	11	1		2,002
34	01279510	COVER F. AIRFILTER	1			0,795	1	21	1		249,795
35	04047701	SEALING STR. LG 704	1	705 mm		0,060	1	21	1		39,039
36	_noorder	No single order	-								
37	05039402	CLOSING COVER	1			0,012	1	21	1		8,099
38	03814100	INSULATING DISC	1			0,002	1	21	1		4,368
39	05038700	WASHER 11 X 36 X 3	1	11 x 36 x 3		0,022	1	21	1		5,369
40	01490800	WING SCREW	1			0,074	1	21	1		52,871
41	01287900	GASKET AIRFILTER	1			0,024	1	21	1		17,1535
42	04047300	INTERMEDIATE FLANGE	1			0,075	1	21	1		42,315
44	05038910	ELBOW F. CYCLON	1			0,087	1	21	2		30,8035
45	01491010	CYCLONE	1			0,258	4	21	2		157,5665
46	50411900	CLOSING PLUG 7	2	F 2 PHT SCHW.		0,001	4	21	1		4,5955
47	50120000	DISC A 6,4	2	A 6,4 DIN 9021-St A3C		0,003	4	11	1		0,455
48	40028300	HEX.NUT M 6	2	VM 6 DIN 980 C3P		0,003	4	11	1		2,1385
49	01411000	CYCLONE	1			0,255	4	21	4		151,697
50	50406600	HOSE CLIP 40/60	1	40 / 60		0,036	4	21	1		9,737
51	00575900	CAP	1			0,064	1	11	1		41,496
52	05033500	VALVE PLATE	1		""S - Z"" (f.Pos. 66)	0,001	1	21	1		2,3205
53	05044501	INDIC. PLATE	1			0,001	1	21	1		10,3285
54	05043601	RUBBER CAP	1			0,002	1	21	1		28,847
55	05045600	SIGNAL RING	1	(grün, green, vert, verde)		0,001	1	21	1		2,002
56	05137200	FILTER	1	Filter, Filtre, Filtro ø 20 mm		0,001	1	21	1		1,001
57	05043700	ADAPTER	1			0,014	1	21	1		40,8135
58	50173500	PIPE CLIP	1	10 / 15		0,010	4	11	1		6,8705
59	50170900	SPRING WASHER 6	1	6 DIN 128 - A3C		0,001	4	11	1		0,455
60	50170600	ALL.SCR.M 6X 20	1	M 6 x 20 DIN 912-8.8 A3C		0,007	4	11	1		1,729
61	03961410	FUEL HOSE 3,5 X 50	2	3,5 x 50		0,005	1	21	2		2,457
62	05043800	HOSE 2 X 4 X 170	1	2 x 4 x 170		0,003	1	21	1		9,828
63	50159500	RING PIECE NW4	1	NW 4 / 3		0,011	4	21	1		12,376

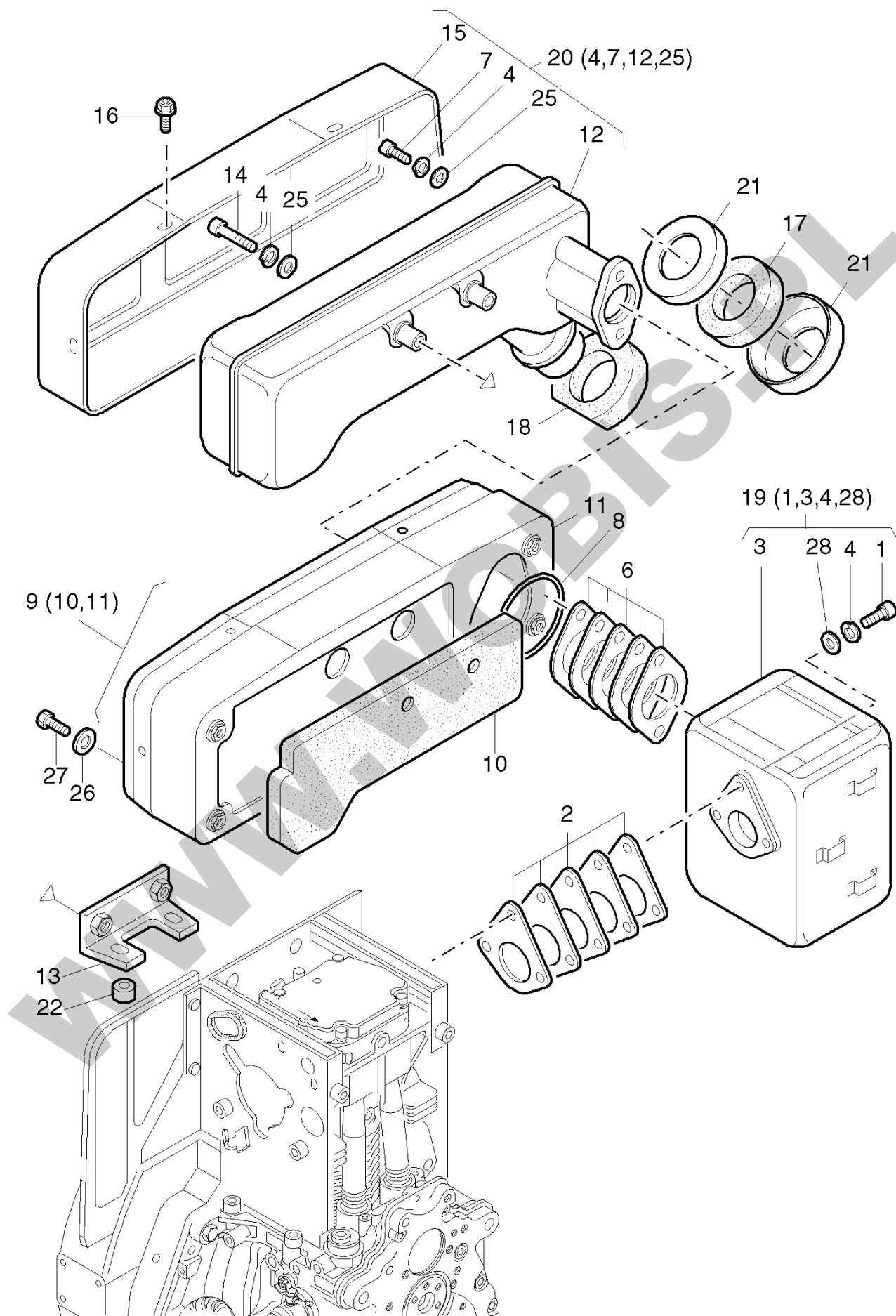
**ORYGINALNE CZĘŚCI ZAMIENNE SERWIS GWARANCYJNY I POGWARANCYJNY WYMIARY
SERWISOWE ORAZ KATALOGI CZĘŚCI ZAMIENNYCH NA STRONIE WWW.WOBIS.PL/SERWIS**

Pos.	Part no.	Description	Qty.	Notice	Add. notice	kg	EA	TA	DA	dDPW	List price
64	50006200	BANJO BOLT 6-3	1	6 - 3 DIN 7643		0,012	4	11	1		8,099
65	50062400	JOINT A10 X13,5	2	A 10 x 13,5 DIN 7603-Cu		0,001	4	11	1		0,364
66	01499801	MAINT.INDICATOR	1			0,026	1	21	1		82,446
67	01705500	COVER F. AIRFILTER	1			0,510	4	22	2		244,2895
68	_noorder	No single order	-								
69	_nopart	Not in this engine	-								
70	_nopart	Not in this engine	-								
71	_nopart	Not in this engine	-								
72	_nopart	Not in this engine	-								
73	_nopart	Not in this engine	-								
74	_nopart	Not in this engine	-								
75	_nopart	Not in this engine	-								
76	_nopart	Not in this engine	-								
77	_nopart	Not in this engine	-								
78	_nopart	Not in this engine	-								
79	_nopart	Not in this engine	-								
80	_nopart	Not in this engine	-								
81	_nopart	Not in this engine	-								
82	_nopart	Not in this engine	-								
83	_nopart	Not in this engine	-								
84	_nopart	Not in this engine	-								
85	50358400	STRAP	1	200 x 4,8 mm SCHWARZ		0,001	4	11	1		0,6825
86	01486601	AIRFILTER HOUSING	1		s.Grp A05c Pos 24/25	1,177	1	21	1		308,126
87	_nopart	Not in this engine	-								
88	05026100	EQUALIZING RING	1			0,020	1	21	4		11,7845
L	50256600	SILICON SEALER	1			0,130	4	12	0		193,4205



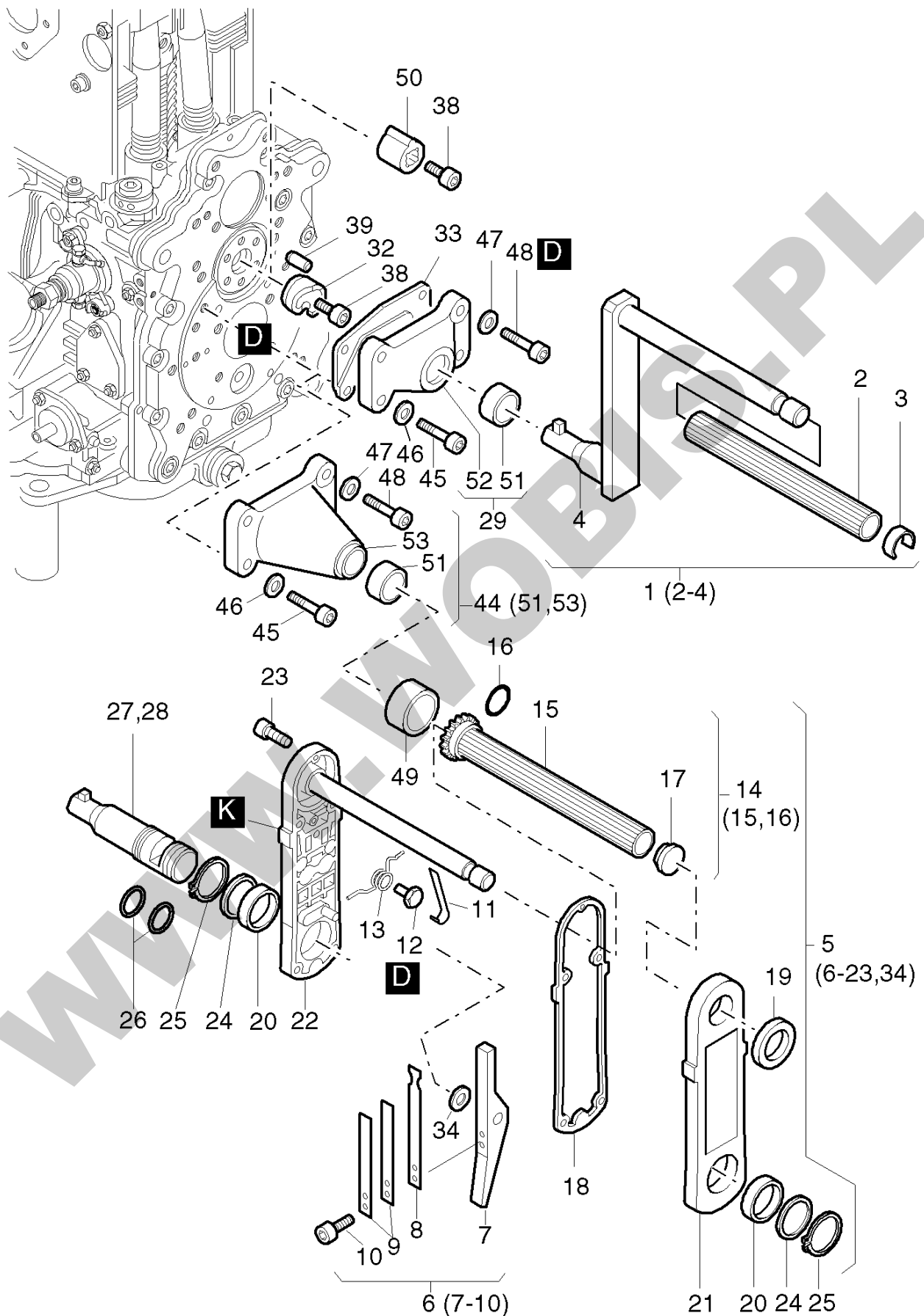
**ORYGINALNE CZĘŚCI ZAMIENNE SERWIS GWARANCYJNY I POGWARANCYJNY WYMIARY
SERWISOWE ORAZ KATALOGI CZĘŚCI ZAMIENNYCH NA STRONIE WWW.WOBIS.PL/SERWIS**

Pos.	Part no.	Description	Qty.	Notice	Add. notice	kg	EA	TA	DA	dDPW	List price
1	01498800	EXHAUST SILENCER S	1			4,690	1	22	1		872,5535
2	_noorder	No single order	-								
3	50404000	ALL.SCR.M 8 X 30	3	M 8 x 30 DIN 912-8.8 C4P		0,017	4	21	1		2,457
4	01507500	EXHAUST SILENCER S	1			4,971	1	22	2		872,5535
5	_noorder	No single order	-								
6	01429100	GASKET EXHAUST SIL.	1			0,045	1	21	1	d1	23,3415
7	01500901	EXHAUST SILENCER	1			0,830	1	21	2		256,165
8	_nopart	Not in this engine	-								
9	_nopart	Not in this engine	-								
10	03877300	EXHAUST ELBOW	1			0,264	1	21	2		90,9545
11	03877700	PIPE CLIP 52,5	1	52,5 mm		0,147	1	21	2		23,1595
12	50249500	HEXSCREW M 10X50	1	M 10 x 50 DIN 931-8.8 A3C		0,041	4	21	1		5,0505
13	50145900	FLAT WASHER 10,5	1	B 10,5 DIN 125-St A3C		0,004	4	11	1		1,4105
14	40028600	HEX.NUT M10	1	VM 10 DIN 980-8 C3A		0,010	4	11	1		2,6845
15	50388100	PIPE CLIP 1 3/8-36	1	3/8-36 883-4 ZN		0,104	4	21	2		19,7015
16	03997101	EXHAUST TUBE	1			0,332	1	21	2		135,954
17	03997000	EXHAUST ELBOW	1			0,321	1	21	2		199,199
18	01191902	GUARD	1			0,425	1	21	1		191,009
19	05034202	SPRING WASHER	10	6,5 x 38		0,010	1	21	1		4,823
20	50255700	ALL.SCR.M 6X 12	5	M 6 x12 DIN 912-8.8 C4A		0,005	4	21	1		1,729
21	03985300	GUARD	1			0,056	1	21	2		33,67
22	50135700	ALL.SCR.M10X 16	2	M 10 x 16 DIN 912-8.8 A3C		0,021	4	21	1		3,6855
23	40091400	CLOSING CAP	1	F24 SCHW.		0,004	4	21	2		3,6855
24	50165400	ALL.SCR.M 8X 16	2	M 8 x 16 DIN 912-8.8 A3C		0,009	4	21	1		2,6845
25	50037300	STUD M 8X 18	2	M 8 x 18 DIN 835-10.9		0,011	4	11	1		2,912
26	40028400	HEX.NUT M 8	2	VM 8 DIN 980-8 C3A		0,008	4	11	1		2,2295
27	50120000	DISC A 6,4	5	A 6,4 DIN 9021-St A3C		0,003	4	11	1		0,455
28	03956900	GASKET	2	part was replaced by 01429100		0,010	0	21	1		
D	50223300	LOCTITE 221	1	50 ML		0,077	4	12	0		99,0535
J	50283004	HIGH TEMP.PASTE	1			0,110	4	12	0		71,617



**ORYGINALNE CZĘŚCI ZAMIENNE SERWIS GWARANCYJNY I POGWARANCYJNY WYMIARY
SERWISOWE ORAZ KATALOGI CZĘŚCI ZAMIENNYCH NA STRONIE WWW.WOBIS.PL/SERWIS**

Pos.	Part no.	Description	Qty.	Notice	Add. notice	kg	EA	TA	DA	dDPW	List price
1	50404000	ALL.SCR.M 8 X 30	3	M 8 x 30 DIN 912-8.8 C4P		0,017	4	21	1		2,457
2	01429100	GASKET EXHAUST SIL.	1			0,045	1	21	1		23,3415
3	_noorder	No single order	-								
4	50347301	SPRING WASHER 8	7	VHZ 8 A3C		0,001	4	11	1		0,455
6	01287800	GASKET EXHAUST SIL.	1			0,024	1	21	1		17,5175
7	50403900	ALL.SCR.M 8 X 25	2	M 8 x 25 DIN 912-8.8 C4P		0,015	4	21	1		2,2295
8	50349700	O-RING 100X2,5	1	100 x 2,5		0,002	4	11	1		13,468
9	01278200	EXHAUST CAPS.INSIDE	1			1,385	1	21	1		520,429
10	04045400	INSULATION PLATE	1			0,008	1	21	1		18,0635
11	_noorder	No single order	-								
12	_noorder	No single order	-								
13	01282710	SUPPORT	1			0,253	1	21	1		60,3785
14	50404100	ALL.SCREW M 8 X 60	2	M 8 x 60 DIN 912-8.8 C4P		0,030	4	21	1		3,8675
15	01274001	EXHAUST CAPS.OUTSID	1			1,400	1	21	1		264,264
16	50289200	HEXSCREW M 6X 12	6	M 6 x 12 KZ 1-8.8 A3D		0,005	4	11	1		1,8655
17	_nopart	Not in this engine	-								
18	04050000	SEALING RING	1			0,001	1	21	1		8,645
19	01469010	PRE SILENCER "C"	1			3,317	1	12	1		1350,258
20	01469100	SILENCER "C"	1			3,520	1	12	1		1625,3965
21	_nopart	Not in this engine	-								
22	_nopart	Not in this engine	-								
25	50115700	DISC 8,4	4	8,4 DIN433-St 140 HV		0,002	4	11	1		0,455
26	50002700	SPRING WASHER 6	4	6 DIN 128		0,001	4	11	1		0,455
27	50025700	HEXSCREW M 6X 16	4	M 6 x 16 DIN 933-8.8		0,005	4	11	1		1,4105
28	50115700	DISC 8,4	3	8,4 DIN433-St 140 HV		0,002	4	11	1		0,455

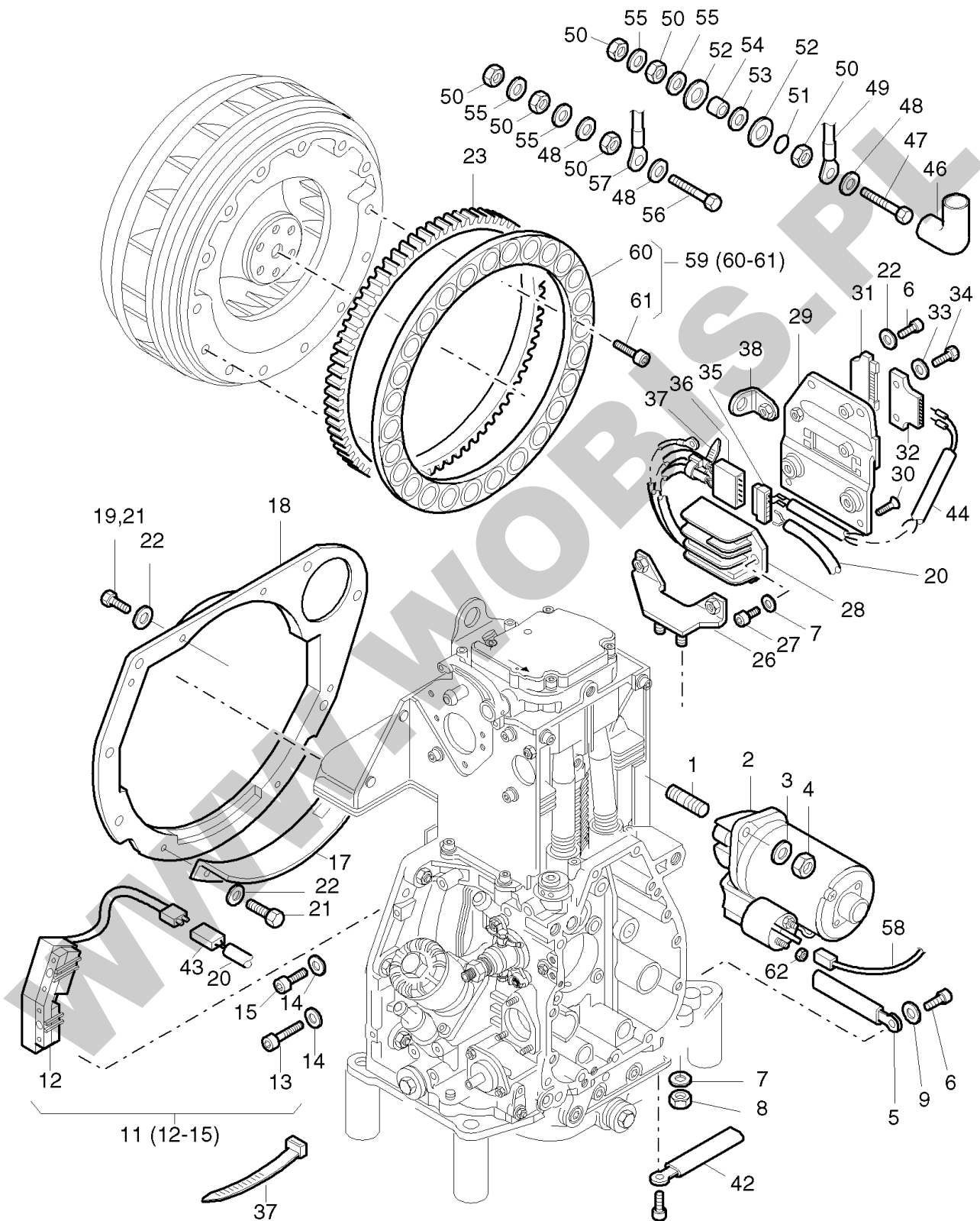


**ORYGINALNE CZĘŚCI ZAMIENNE SERWIS GWARANCYJNY I POGWARANCYJNY WYMIARY
SERWISOWE ORAZ KATALOGI CZĘŚCI ZAMIENNYCH NA STRONIE WWW.WOBIS.PL/SERWIS**

Pos.	Part no.	Description	Qty.	Notice	Add. notice	kg	EA	TA	DA	dDPW	List price
1	01248002	STARTING HANDLE 80	1	80 mm		1,350	1	21	2		304,1675
1	01426502	STARTING HANDLE 140	1	140 mm		1,450	1	21	4		414,1865
1	01426702	STARTING HANDLE 160	1	160 mm		1,500	1	21	4		417,872
1	01433202	STARTING HANDLE 275	1	275 mm		1,870	1	21	4		473,837
1	01469800	STARTING HANDLE 330	1	330 mm		2,370	1	21	0		493,0835
1	01407302	STARTING HANDLE 200	1	200 mm		1,600	1	21	4		455,5005
2	03522400	HANDLE	1			0,050	1	21	2		21,931
3	03515400	SNAP RING	1			0,001	1	21	2		6,1425
4	_noorder	No single order	-								
5	01027805	CR.HANDLE-SAFETY A	1	"A"		1,440	1	21	1		785,1935
6	01011404	LEVER	1			0,125	1	21	1		160,888
7	_noorder	No single order	-								
8	03812102	PLATE SPRING	1			0,007	1	21	1		13,5135
9	03917100	PLATE SPRING	2			0,006	1	21	1		11,648
10	50316500	ALL.SCREW M 5X 8	2	M 5 x 8 DIN 6912-8.8 A3C		0,002	4	11	1		2,912
11	03954900	PLATE SPRING	1			0,005	1	21	1		11,648
12	03955600	HEXSCREW	1			0,003	1	21	1		11,648
13	03955900	SPRING A	1	"A"		0,002	1	21	1		11,648
14	01011310	HANDLE CPL.	1			0,100	1	22	0		202,8845
15	_noorder	No single order	-								
16	50169100	O-RING19 X 1,8	1	19 x 1,8		0,001	4	21	1		1,729
17	50199200	CLOSING PLUG	1	V18 NATUR		0,002	4	21	1		2,3205
18	03813000	GASKET	1			0,001	1	21	1		7,007
19	50194200	OIL SEAL 28X35X4	1	28 x 35 x 4		0,004	4	21	1		26,117
20	50193400	BUSH	2			0,014	4	11	1		11,2385
21	_noorder	No single order	-								
22	_noorder	No single order	-								
23	50194400	ALL.SCR.M 6X 25	5	M 6 x 25 WN 11084-8.8 Zn		0,006	4	21	5		
24	03928600	SHIM 30X38X0,15	0... 2	30 x 38 x 0,15		0,001	1	21	2		4,186
25	50194300	CIRCLIP AK 30 X 1,5	2	A 30 x 1,5 K DIN 983		0,003	4	21	2		4,4135

**ORYGINALNE CZĘŚCI ZAMIENNE SERWIS GWARANCYJNY I POGWARANCYJNY WYMIARY
SERWISOWE ORAZ KATALOGI CZĘŚCI ZAMIENNYCH NA STRONIE WWW.WOBIS.PL/SERWIS**

Pos.	Part no.	Description	Qty.	Notice	Add. notice	kg	EA	TA	DA	dDPW	List price
26	50258500	O-RING 26 X1,5	2	26 x 1,5		0,001	4	11	1		1,729
27	01421102	CR-HANDLE SHAFT 275	1	275 mm		0,910	1	21	4		407,3615
27	01411402	CR-HANDLE SHAFT 200	1	200 mm		0,720	1	21	2		341,796
27	01469700	CR-HANDLE SHAFT 330	1	330 mm		1,350	1	21	4		391,3455
27	01187202	CR-HANDLE SHAFT 80	1	80 mm		0,410	1	21	2		277,6865
27	01426902	CR-HANDLE SHAFT 160	1	160 mm		0,670	1	21	4		342,4785
27	01426802	CR-HANDLE SHAFT 140	1	140 mm		0,585	1	21	2		328,3735
28	_nopart	Not in this engine	-								
29	01463600	GUIDING SHELL	1			0,200	1	21	1		126,1715
32	04020310	CRANK JAW LEFT	1			0,054	1	21	1		146,4645
33	03985300	GUARD	1			0,056	1	21	2		33,67
34	50195800	SHIM 10X16X1,0	1	10 x 16 x 0,5 DIN 988		0,001	4	11	1		1,4105
38	50134900	ALL.SCR.M 8X 16	1	M 8 x 16 DIN 6912-8.8 A3C		0,009	4	11	1		3,1395
39	50387100	CYL.PIN 5X20	1	5 M 6 x 20 DIN 6325		0,003	4	11	1		3,003
44	01459500	GUIDING SHELL	1	80 - 200 mm		0,274	1	21	2		148,239
44	01433300	GUIDING SHELL	1	200 - 265 mm	""C""	0,269	1	21	2		164,164
45	50183000	ALL.SCR. M 8X 35	2	M 8 x 35 DIN 912-8.8 A3C		0,018	4	11	1		1,547
46	50148100	FLAT WASHER 8,4	2	8,4 DIN 125-St A3C		0,002	4	11	1		0,455
47	50145900	FLAT WASHER 10,5	2	B 10,5 DIN 125-St A3C		0,004	4	11	1		1,4105
48	50327800	ALL.SCR.M10X 35	2	M 10 x 35 DIN 912-8.8 A3C		0,031	4	21	1		3,6855
49	03579700	SEALING RING	1		""C""	0,006	1	21	2		26,6175
50	04082900	CRANKING DEVICE	1	1/2"		0,066	1	21	2		70,0245
51	50387601	BUSH 1 INCH	1	1"		0,015	4	11	1		16,016
52	_noorder	No single order	-								
53	_noorder	No single order	-								
D	50223300	LOCTITE 221	1	50 ML		0,077	4	12	0		99,0535
K	50342600	GREASE START.DEVICE	1	100 GRAMM part was replaced by 50342601		0,100	0	12	0		



**ORYGINALNE CZĘŚCI ZAMIENNE SERWIS GWARANCYJNY I POGWARANCYJNY WYMIARY
SERWISOWE ORAZ KATALOGI CZĘŚCI ZAMIENNYCH NA STRONIE WWW.WOBIS.PL/SERWIS**

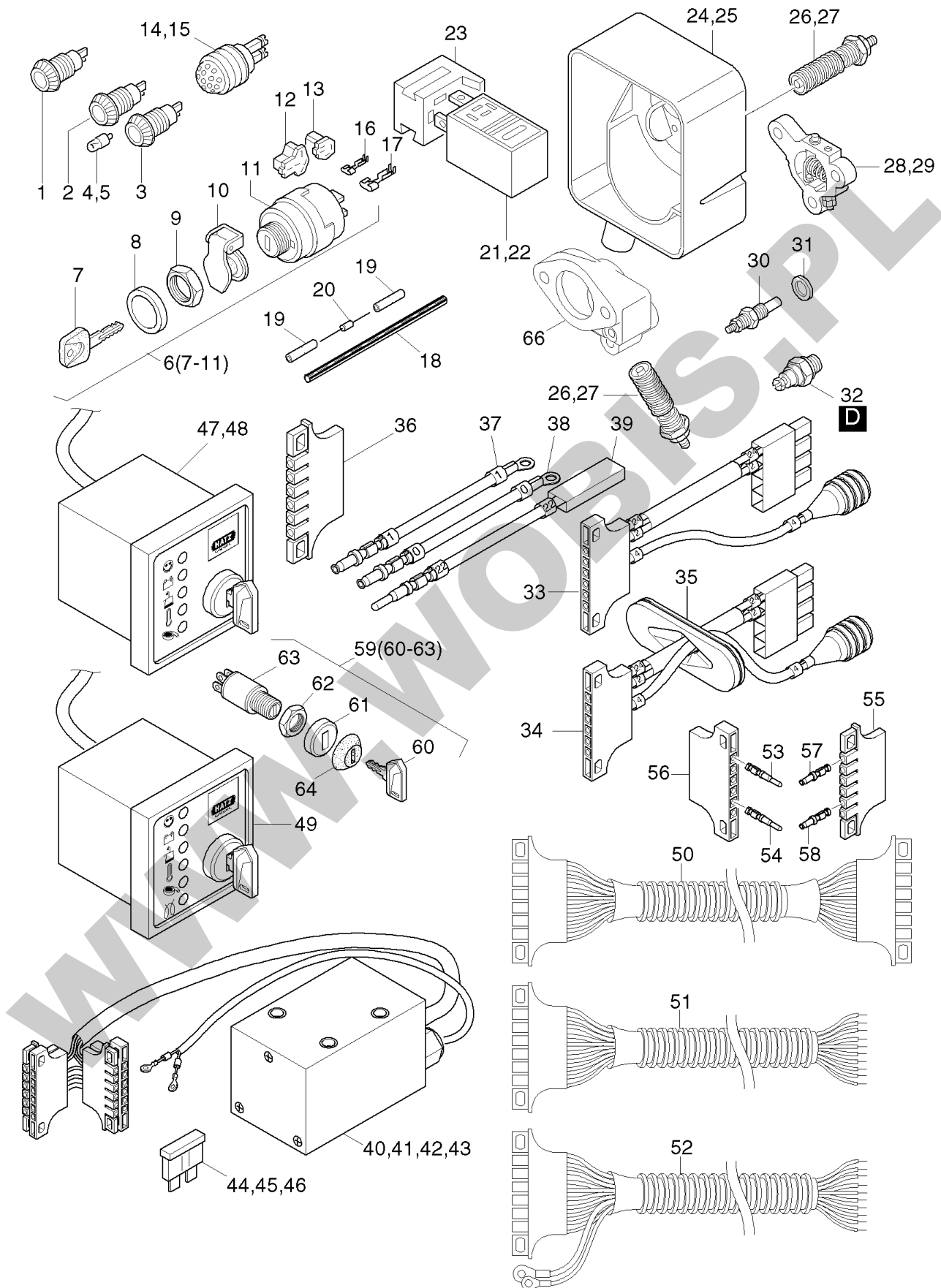
Pos.	Part no.	Description	Qty.	Notice	Add. notice	kg	EA	TA	DA	dDPW	List price
1	50486400	STUD M12X 50	2	M 12 x 50Fo DIN 835-8.8 A3C		0,066	4	21	1		7,9625
2	50496100	EL.STARTER 24V2,5KW	1	24 V - 2,5 kW	""S, Z, C""	4,242	4	21	5		
2	50495900	STARTER 12V 2,0KW	1	12 V - 2,0 kW part was replaced by 50495901	""S, Z, C""	4,174	0	21	7		
3	50093700	FLAT WASHER A 13	2	13 DIN 125-St A3C		0,006	4	11	1		1,729
4	50380600	HEXAGON NUT M 12	2	M 12 DIN 970-8 A3C		0,014	4	21	1		2,912
5	05001200	CLIP	2			0,005	1	21	1		7,644
6	50149100	ALLEN SCREW M 6X 12	2	M 6 x 12 DIN 912-8.8 A3C		0,005	4	11	1		1,092
7	50208500	SPRING WASHER 8	4	8 DIN 128 A3C		0,001	4	11	1		1,4105
8	50148000	HEXAGON NUT M 8	2	M 8 DIN 934-8 A3C		0,005	4	11	1		1,4105
9	50144500	FLAT WASHER 6,4	1	6,4 DIN 125-St A3C		0,001	4	11	1		0,455
11	01592400	COIL WITH WIRE 12V	1	12 V		0,419	1	22	2		451,451
11	01639500	COIL CPL. 24V 350W	1	24 V - 350 W		0,482	1	22	2		507,234
11	01639400	COIL 12V CPL. 350W	1	12 V - 350 W		0,450	1	22	2		507,234
11	01592500	COIL WITH WIRE 24V	1	24 V		0,416	1	22	2		451,451
12	_noorder	No single order	-								
13	50448800	ALL.SCR.M 6X 40	1	M 6 x 40 DIN 6912-8.8 A3C		0,010	4	11	1		3,2305
14	50390701	CON.SPR.WASHER 6	2	6 DIN 6796 - 6 - FST ZN		0,001	4	11	1		1,0465
15	50448700	ALL.SCR.M 6X 30	1	M 6 x 30 DIN 6912-8.8 A3C		0,007	4	21	1		2,3205
17	04021100	PROTECT.ALTERNATOR	1		""S, Z""	0,075	1	21	1		22,568
18	04009920	PARTING SHEET	1			0,270	1	21	1		95,7775
19	_nopart	Not in this engine	-								
20	01558300	ELECTRIC WIRE GEN.	0... 1	350W		0,085	1	21	2		70,161
20	01462800	ELECTRIC WIRE	0... 1			0,085	1	21	1		61,4705
21	50165500	HEXSCREW M 6X 12	5	M 6 x 12 DIN 933-8.8 A3C		0,004	4	11	1		1,5015
22	50170900	SPRING WASHER 6	6	6 DIN 128 - A3C		0,001	4	11	1		0,455
23	04021210	GEARRING S/Z/C	1		""S, Z, C""	1,110	1	21	1		299,663
26	01440301	SUPPORT	1			0,104	1	21	5		
27	50165400	ALL.SCR.M 8X 16	2	M 8 x 16 DIN 912-8.8 A3C		0,009	4	21	1		2,6845
28	01425023	REGULATOR 24V	1	24 V		0,315	4	21	5		

**ORYGINALNE CZĘŚCI ZAMIENNE SERWIS GWARANCYJNY I POGWARANCYJNY WYMIARY
SERWISOWE ORAZ KATALOGI CZĘŚCI ZAMIENNYCH NA STRONIE WWW.WOBIS.PL/SERWIS**

Pos.	Part no.	Description	Qty.	Notice	Add. notice	kg	EA	TA	DA	dDPW	List price
28	01248123	REGULATOR 12V	1	12 V		0,314	4	21	5		411,0015
29	01440100	FASTENING PLATE	1			0,372	1	21	1		102,8755
30	50422500	CTR.SUNK SCR. M6X12	2	M 6 x 12 DIN 7991 - 8.8 A3C		0,002	4	11	5		
31	50373700	PLUG SLEEVE HOUSING	1			0,005	4	21	1		16,835
32	50373600	PIN TERM.HOUS.6 WAY	1			0,007	4	21	1		16,835
33	50216300	WASHER 5,3	2	5,3 DIN 125-St A3C		0,001	4	11	1		0,455
34	50335700	HEXSCREW M 5X 25	2	M 5 x 25 DIN 933-8.8 A3C		0,005	4	11	1		1,4105
35	50402100	PLUG SLEEVE HOUSING	1	4-P.		0,003	4	21	1		26,2535
36	50402000	PLUG HOUSING 4-P.	1			0,002	4	21	1		26,2535
37	50358400	STRAP	4	200 x 4,8 mm SCHWARZ		0,001	4	11	1		0,6825
38	01440200	SUPPORT	1			0,022	1	21	1		13,013
42	05023900	CLIP	2			0,006	1	21	1		7,553
43	50379700	PLUG HOUSING 2-P.	1			0,002	4	21	1		12,9675
44	01439400	WIRING HARNESS	1		Pos. 35 incl.	0,020	1	21	1		93,821
46	40026600	PROTECTION CAP	1		""C""	0,005	4	11	1		11,011
47	50400300	HEXSCREW M 8X 40	1	M 8 x 40 DIN 933-MS		0,020	4	21	1		8,6905
48	50179900	TOOTH.LOCK WASH.J 8	2	J 8,4 Zn DIN 6997 A3C		0,001	4	21	1		0,455
49	01430800	ELECTRIC WIRE B+	1	"Plus"		0,055	1	21	1		47,7295
50	50023000	HEXAGON NUT M 8	6	M 8 DIN 934-MS		0,005	4	11	1		2,6845
51	50426900	SERRATED WASH. A8,4	1	A 8,4 DIN 6798 A3C		0,001	4	21	1		0,455
52	03814100	INSULATING DISC	2			0,002	1	21	1		4,368
53	50426800	TOOTH.LOCK J 10,5	1	J 10,5 DIN 6797 A3C		0,001	4	21	1		0,455
54	03814200	INSULATING TUBE	1			0,001	1	21	1		12,649
55	50016800	DISC 8,4	2	8,4 DIN 125-MS		0,001	4	21	1		1,5015
56	50275300	HEXSCREW M 8X35	1	M 8 x 35 DIN 933-MS		0,018	4	21	1		9,0545
57	01430900	BATT. CABLE MINUS	1	"Minus"		0,070	1	21	1		43,9985
58	01193401	ELECT.WIRE START.50	1	Starter 50		0,017	1	21	1		39,039
59	01662400	MAGNETIC RING 350W	1	Magnetring kpl. 350 W		1,906	1	22	2		614,159
59	01587300	MAGNETIC RING	1	Magnetring kpl.		1,500	1	22	1		310,4465
60	_noorder	No single order	-								

**ORYGINALNE CZĘŚCI ZAMIENNE SERWIS GWARANCYJNY I POGWARANCYJNY WYMIARY
SERWISOWE ORAZ KATALOGI CZĘŚCI ZAMIENNYCH NA STRONIE WWW.WOBIS.PL/SERWIS**

Pos.	Part no.	Description	Qty.	Notice	Add. notice	kg	EA	TA	DA	dDPW	List price
61	50446900	ALL.SCR. M 4 X 16	14	M 4 x 16 DIN 912-8.8 A3C Tuf. FLEC		0,002	4	11	1		1,547
62	50344700	HEXAGON NUT M 8	1	M 8 DIN 936 - 5 A3C		0,004	4	11	1		1,4105



**ORYGINALNE CZĘŚCI ZAMIENNE SERWIS GWARANCYJNY I POGWARANCYJNY WYMIARY
SERWISOWE ORAZ KATALOGI CZĘŚCI ZAMIENNYCH NA STRONIE WWW.WOBIS.PL/SERWIS**

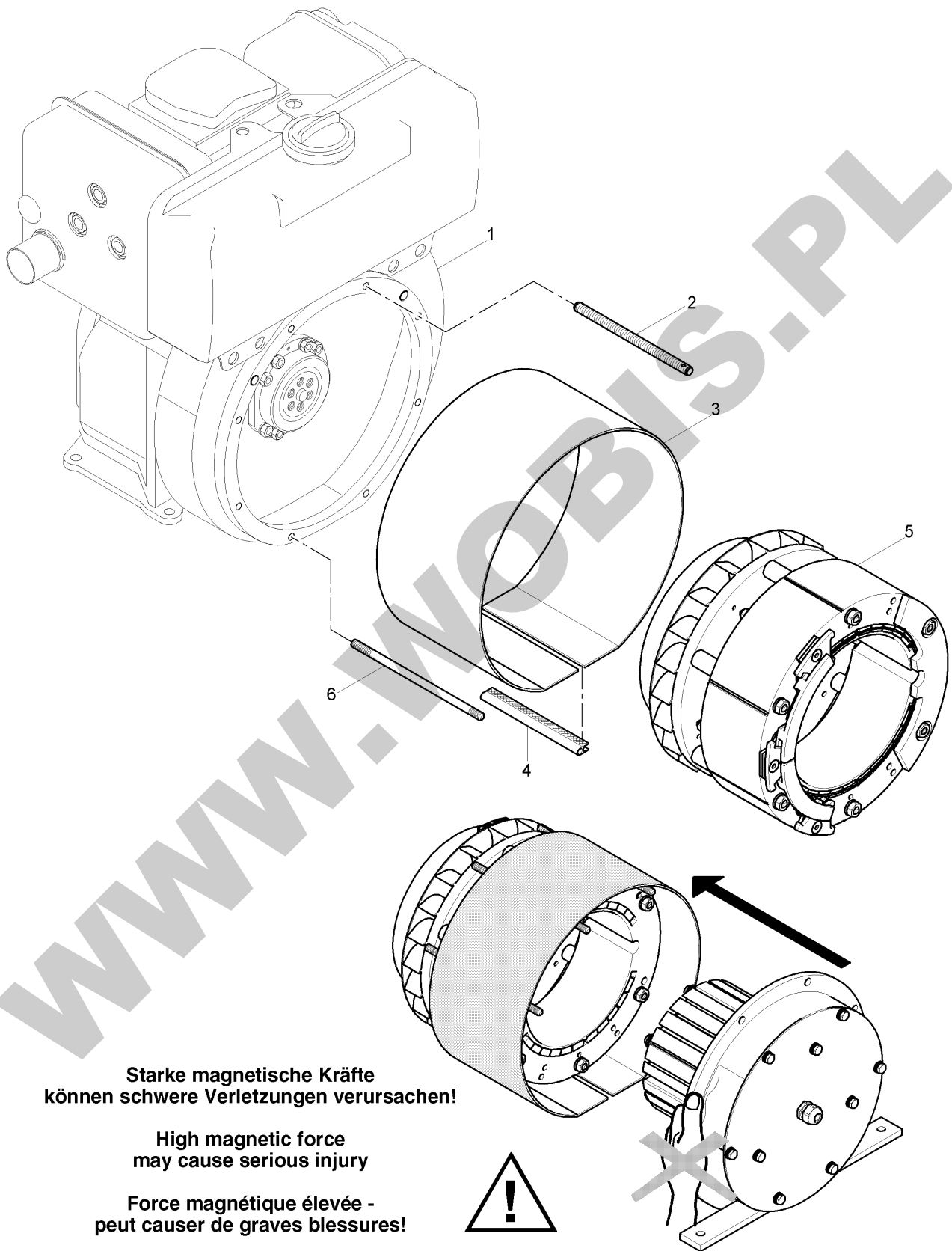
Pos.	Part no.	Description	Qty.	Notice	Add. notice	kg	EA	TA	DA	dDPW	List price
1	50176500	INDICATOR LAMP BAT	1	BATT.		0,012	4	21	2		25,0705
2	50176400	INDICATOR LAMP TEMP	1	TEMP.		0,012	4	21	2		25,0705
3	50176600	INDICATOR LAMP OIL	1	OIL		0,012	4	21	2		25,0705
4	40009700	BULB 12V-2W	0... 3	12 V - 2 W		0,002	4	21	2		8,099
5	40009800	BULB 24V-2W	0... 3	24 V - 2 W		0,002	4	21	4		10,6925
6	50276502	GLOW START.SWITCH	1			0,191	4	21	2		287,105
7	50345300	SWITCH BOX KEY	1	14603		0,004	4	12	1		28,847
8	_noorder	No single order	-								
9	_noorder	No single order	-								
10	49050900	COVER	1			0,016	4	23	1		42,9065
11	_noorder	No single order	-								
12	50276700	PLUG SLEEVE HOUSING	1	6 - P		0,005	4	21	2		12,0575
13	50276600	PLUG SLEEVE HOUSING	1	4 - P		0,006	4	21	2		10,01
14	_nopart	Not in this engine	-								
15	50397200	GLOW CONTROLLER	1	12 - 24 V		0,113	4	21	4		172,2175
16	40074700	PLUG SLEEVE	5	B 6,3 - 2,5 BZ		0,001	4	21	1		3,003
17	50276800	PLUG SLEEVE	4	9,5 - 6A		0,002	4	21	2		6,3245
18	03670000	INSUL.HOSE 120MM	2	4 x 120 mm		0,001	1	21	4		3,094
19	50189200	MULTIPOLE CONNECTOR	4	EHQ 453-1		0,001	4	21	2		1,5925
20	50344400	DIODE	2	DIODE		0,001	4	21	2		2,4115
21	50275802	RELAY ENG.PROT. 12V	0... 1	12 V HATZ MSR		0,050	4	21	2		448,2205
22	50275902	RELAY ENG.PROT. 24V	0... 1	24 V HATZ MSR		0,050	4	21	4		495,586
23	50276000	SOCKET	1			0,021	4	21	2		23,023
24	_nopart	Not in this engine	-								
25	04056110	AIRFILT.HOUSING 24V	0... 1	(24 V)		1,130	1	21	4		276,0485
26	_nopart	Not in this engine	-								
27	50397301	GLOW PLUG	0... 1	24 V Widerstand, resistor Resistor		0,088	4	21	5		
28	_nopart	Not in this engine	-								
29	01275500	HEATER FLANGE	1	12 - 24 V		0,075	1	21	2		266,721
30	50268600	TEMP.SWITCH C-HD220	1	TEMP. 12-24V		0,016	4	21	1		172,1265

**ORYGINALNE CZĘŚCI ZAMIENNE SERWIS GWARANCYJNY I POGWARANCYJNY WYMIARY
SERWISOWE ORAZ KATALOGI CZĘŚCI ZAMIENNYCH NA STRONIE WWW.WOBIS.PL/SERWIS**

Pos.	Part no.	Description	Qty.	Notice	Add. notice	kg	EA	TA	DA	dDPW	List price
31	05162400	BUSH 10,4X14X4	1	10,4 x 14 x 4		0,002	1	21	2		7,5985
32	50272200	OIL PRESSURE SWITCH	1	12 - 24V Oil n > 2300 min-1		0,031	4	21	1		45,8185
33	01403620	WIRING HARNESS	1			0,027	1	21	1		94,7765
34	01470100	WIRING HARNESS	1		""C""	0,041	1	21	1		105,4235
35	03993100	RUBBER SLEEVE	1		""C""	0,014	1	11	1		9,6005
36	50373700	PLUG SLEEVE HOUSING	1			0,005	4	21	1		16,835
37	01574300	ELECTRIC WIRE 350MM	1	(1)		0,025	1	21	1		23,7965
38	01574402	ELECTRIC WIRE 450MM	1	(0)		0,011	1	21	1		20,111
39	01526800	ELECTR.WIRE 360 MM	1	(22)		0,011	1	21	1		27,1635
40	01589300	POWERBOX 12V	1	12 V Powerbox II		0,671	1	21	2		1143,051
41	01595700	POWERBOX 24V	1	24 V Powerbox II		0,300	1	21	4		933,205
42	01591000	POWERBOX 12 V	1	12 V Powerbox III		0,612	1	21	4		1097,5965
43	01591100	POWERBOX 24V	1	24 V Powerbox III		0,617	1	21	4		1139,957
44	50430400	FUSE LINK 15A	0... 1	15 A		0,002	4	31	0		3,8675
44	50459300	FUSE LINK 10A	0... 1	10 A		0,002	4	21	4		10,829
45	50430700	FUSE LINK 30A	0... 1	30 A		0,002	4	31	0		3,8675
46	50433000	FUSE LINK 40A	1... 2	40 A part run out no successor		0,001	4	31	0		3,913
47	01551802	INSTRUMENT BOX 12V	1	12 V, A 1		0,989	1	21	2		938,2555
48	01569702	INSTRUMENT BOX 24V	1	24 V, A 1		0,998	1	21	4		1287,0585
49	01558901	INST.BOX 12/24V AUT	1	12 V / 24 V, Aut.		1,081	1	21	2		2114,7945
50	01611200	WIRING HARNESS	1	K 1 - 2 m		0,613	1	21	2		375,6935
51	01549801	WIRING HARNESS 2M	1	K 2 - 2 m		0,606	1	21	2		292,838
52	01192710	WIRING HARNESS	1	K 3 - 2 m		0,838	1	21	2		341,614
53	50374300	PIN TERM. 2,5-4,0	1	2,5 - 4,0		0,001	4	21	1		4,4135
54	50374100	PIN TERM. 0,5-1	5	0,5 - 1,0		0,001	4	21	1		4,4135
55	50373700	PLUG SLEEVE HOUSING	1			0,005	4	21	1		16,835
56	50373600	PIN TERM.HOUS.6 WAY	1			0,007	4	21	1		16,835
57	50373800	SLEEVE 0,5-1,0	5	0,5 - 1,0		0,001	4	21	1		4,4135
58	50373900	SLEEVE 1,5-2,5	1	1,5 - 2,5		0,001	4	21	1		4,4135

**ORYGINALNE CZĘŚCI ZAMIENNE SERWIS GWARANCYJNY I POGWARANCYJNY WYMIARY
SERWISOWE ORAZ KATALOGI CZĘŚCI ZAMIENNYCH NA STRONIE WWW.WOBIS.PL/SERWIS**

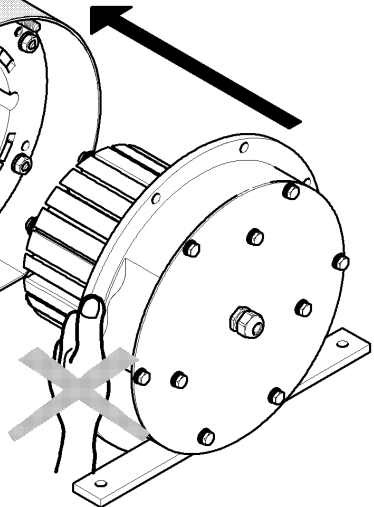
Pos.	Part no.	Description	Qty.	Notice	Add. notice	kg	EA	TA	DA	dDPW	List price
59	50384401	STARTING SWITCH	1			0,139	4	21	1		189,007
60	50404900	SWITCH BOX KEY	1	Nr. 14644		0,012	4	21	1		22,659
61	_noorder	No single order	-								
62	_noorder	No single order	-								
63	_noorder	No single order	-								
64	05126402	PROTECTION CAP	1			0,002	1	21	1		7,644
66	05258500	INTERMEDIATE FLANGE	1			0,558	0	31	3		230,4575
D	50223300	LOCTITE 221	1	50 ML		0,077	4	12	0		99,0535



**Starke magnetische Kräfte
können schwere Verletzungen verursachen!**

**High magnetic force
may cause serious injury**

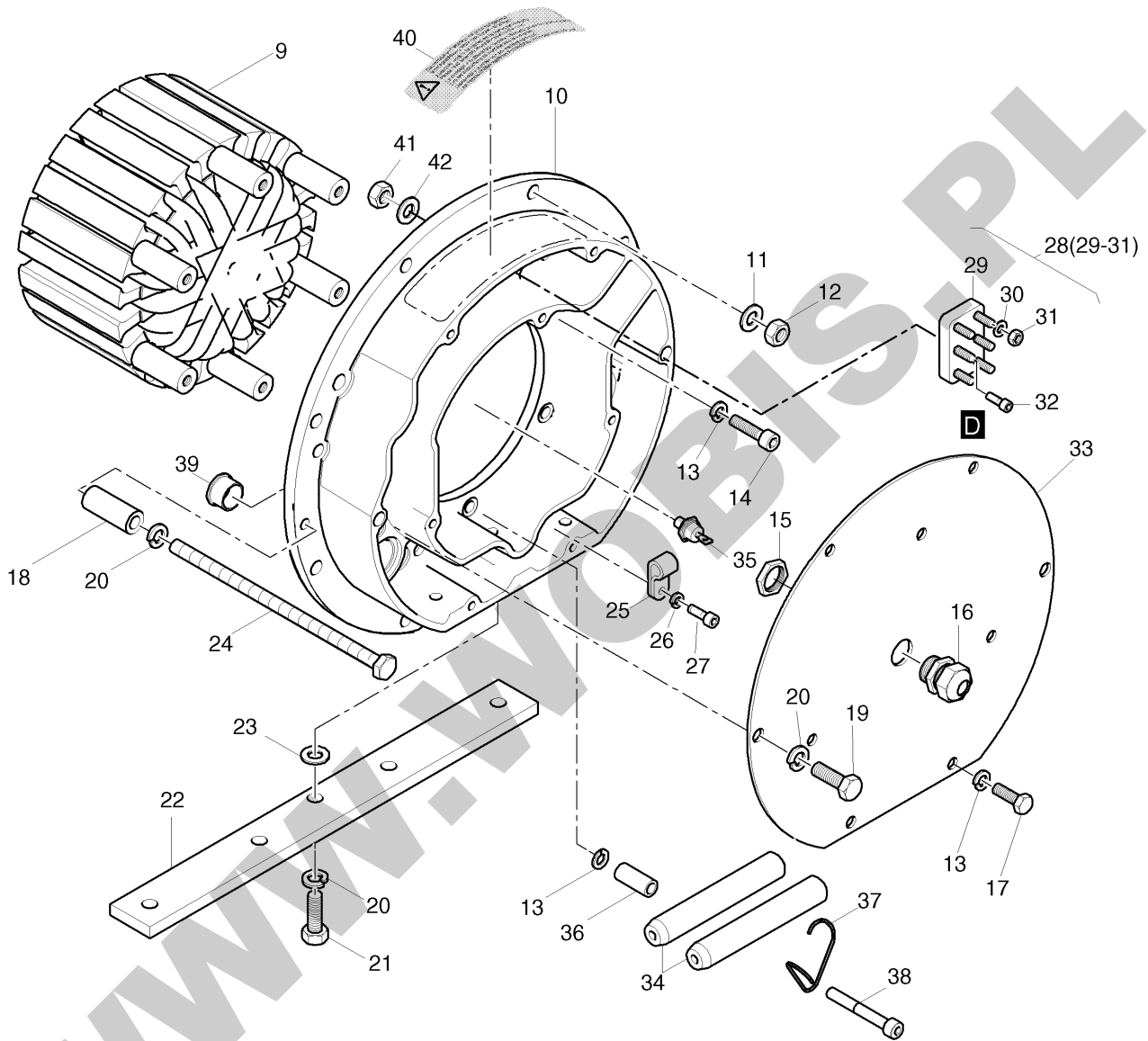
**Force magnétique élevée -
peut causer de graves blessures!**



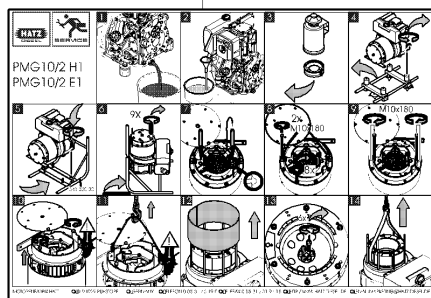
**ORYGINALNE CZĘŚCI ZAMIENNE SERWIS GWARANCYJNY I POGWARANCYJNY WYMIARY
SERWISOWE ORAZ KATALOGI CZĘŚCI ZAMIENNYCH NA STRONIE WWW.WOBIS.PL/SERWIS**

Pos.	Part no.	Description	Qty.	Notice	Add. notice	kg	EA	TA	DA	dDPW	List price
1	04221400	INTERMED.HOUS.SAE 5	1			0,000	0	21	7		
2	50539400	THREAD. PIN M12X155	2	M12 x 155 DIN 976-1-B 8.8 A3C		0,109	0	21	2		23,114
3	05233000	HOUSING	1			4,409	0	21	2		453,817
4	05259600	SEALING STRIP 165MM	1	165 mm		0,000	0	21	2		17,3355
5	01744710	DYNAMO ROTOR	1			49,000	0	21	7		
5	01729110	DYNAMO ROTOR	1			47,400	0	21	7		
6	05233100	STUD M10X200	8	M 10 x 200 A3C		0,128	0	21	2		30,6215

7(9-10,13-27, 33-34)
8(9-10,13-24,33-39, 44-91)



43



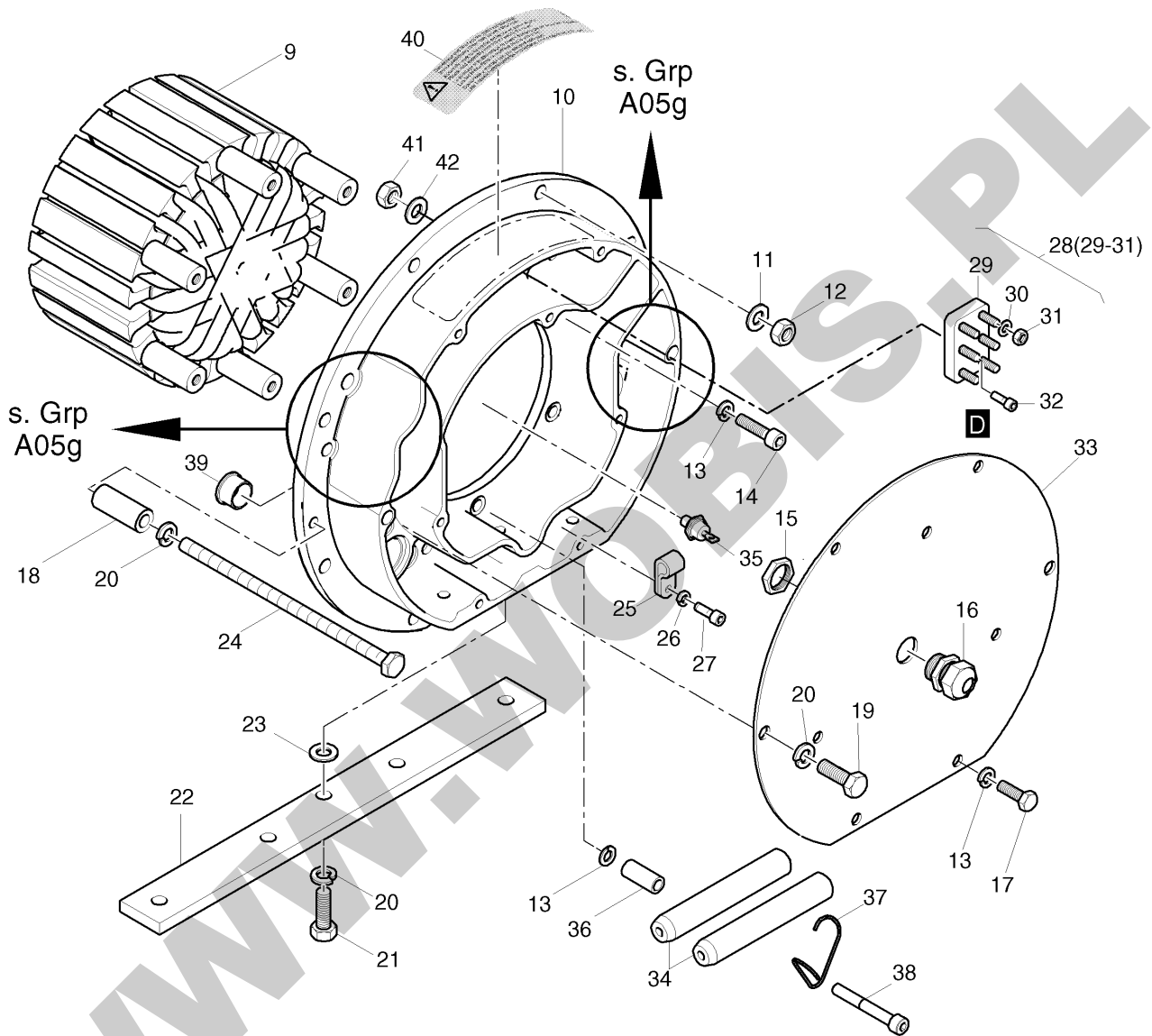
**ORYGINALNE CZĘŚCI ZAMIENNE SERWIS GWARANCYJNY I POGWARANCYJNY WYMIARY
SERWISOWE ORAZ KATALOGI CZĘŚCI ZAMIENNYCH NA STRONIE WWW.WOBIS.PL/SERWIS**

Pos.	Part no.	Description	Qty.	Notice	Add. notice	kg	EA	TA	DA	dDPW	List price
7	01729202	STATOR	1			17,200	0	21	2		2890,615
8	_noorder	No single order	-								
9	_noorder	No single order	-								
10	_noorder	No single order	-								
11	50145900	FLAT WASHER 10,5	8	B 10,5 DIN 125-St A3C		0,004	4	11	1		1,4105
12	50145800	HEXAGON NUT M 10	8	M 10 DIN 934-8 A3C		0,011	4	11	1		2,002
13	50208500	SPRING WASHER 8	13	8 DIN 128 A3C		0,001	4	11	1		1,4105
14	50175900	ALL.SCR.M 8X 30	6	M 8 x 30 DIN 912-8.8 A3C		0,017	4	11	1		2,6845
15	50526400	NUT	1	M20X1,5		0,002	0	21	2		2,3205
16	50526300	MALE CABLE COUPLING	1	M20X1,5		0,011	0	21	2		7,007
17	50135400	HEXSCREW M 8X 20	7	M 8 x 20 DIN 933-8.8 A3C		0,012	4	11	1		2,6845
18	03414100	SPACER BUSH	2			0,055	1	21	2		44,59
19	50029900	HEXSCREW M10X 55	2	DIN 931 - 8.8 A3C		0,044	4	21	2		5,3235
20	50135600	SPRING WASHER 10	7	10 DIN 128 A3C		0,002	4	21	1		0,455
21	50149900	HEXSCREW M10X 30	3	DIN 933 - 8.8 A3C		0,027	4	21	2		3,458
22	05234411	GENERATOR BRACKET	1			1,198	0	21	7		
23	50145900	FLAT WASHER 10,5	3	B 10,5 DIN 125-St A3C		0,004	4	11	1		1,4105
24	50540300	HEXSCREW M10X180	2	933-8.8A3C		0,100	0	21	2		14,924
25	50190310	PIPE CLIP 21/15	2			0,017	4	21	1		9,5095
26	50170900	SPRING WASHER 6	2	6 DIN 128 - A3C		0,001	4	11	1		0,455
27	50462900	ALL.SCR.M6X 20	2	M 6 x 20 DIN 6912 - 8.8 A3C		0,007	4	11	1		1,729
28	50540500	TERMINAL BOARD 6-P.	0... 1			0,065	0	21	2		115,4335
29	_noorder	No single order	-								
30	_noorder	No single order	-								
31	_noorder	No single order	-								
32	50485300	ALL.SCREW M5X16	0... 2	DIN 912 - 8.8A3C		0,004	0	11	1		
33	05234320	COVER	1			1,602	0	21	2		144,053
34	05234500	PUNCH	2			0,043	0	21	2		
35	_noorder	No single order	-								
36	_noorder	No single order	-								

**ORYGINALNE CZĘŚCI ZAMIENNE SERWIS GWARANCYJNY I POGWARANCYJNY WYMIARY
SERWISOWE ORAZ KATALOGI CZĘŚCI ZAMIENNYCH NA STRONIE WWW.WOBIS.PL/SERWIS**

Pos.	Part no.	Description	Qty.	Notice	Add. notice	kg	EA	TA	DA	dDPW	List price
37	_noorder	No single order	-								
38	_noorder	No single order	-								
39	_noorder	No single order	-								
40	05251100	STICKER LABEL	1			0,001	1	21	2		14,2415
41	50094300	HEXAGON NUT M 5	0... 2	M 5 DIN 934-8 A3C		0,001	4	11	1		0,455
42	50002600	SPRING WASHER 5	0... 2	5 DIN 128 - A3C		0,001	4	11	1		0,455
43	05251200	MOUNTING INSTRUCT.	1			0,002	0	21	2		35,399
D	50223300	LOCTITE 221	1	50 ML		0,077	4	12	0		99,0535

7(9-10,13-27, 33-34)
8(9-10,13-24,33-39, 44-91)



43

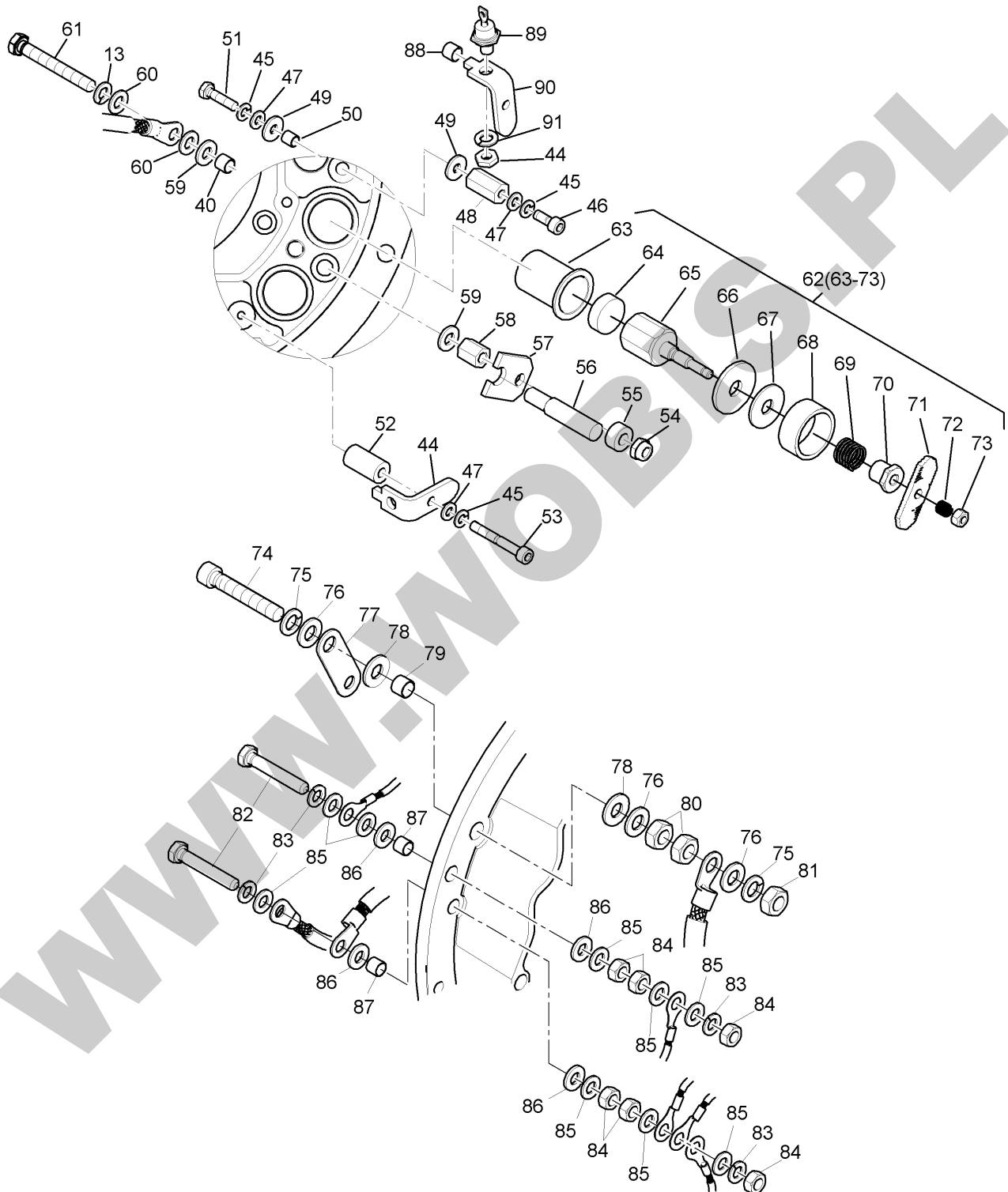
PMG10/2 HI PMG10/2 F1				

**ORYGINALNE CZĘŚCI ZAMIENNE SERWIS GWARANCYJNY I POGWARANCYJNY WYMIARY
SERWISOWE ORAZ KATALOGI CZĘŚCI ZAMIENNYCH NA STRONIE WWW.WOBIS.PL/SERWIS**

Pos.	Part no.	Description	Qty.	Notice	Add. notice	kg	EA	TA	DA	dDPW	List price
7	_noorder	No single order	-								
8	01744801	STATOR	1			0,000	0	21	2		5901,6685
9	_noorder	No single order	-								
10	_noorder	No single order	-								
11	50145900	FLAT WASHER 10,5	8	B 10,5 DIN 125-St A3C		0,004	4	11	1		1,4105
12	50145800	HEXAGON NUT M 10	8	M 10 DIN 934-8 A3C		0,011	4	11	1		2,002
13	50208500	SPRING WASHER 8	16	8 DIN 128 A3C		0,001	4	11	1		1,4105
14	50175900	ALL.SCR.M 8X 30	5	M 8 x 30 DIN 912-8.8 A3C		0,017	4	11	1		2,6845
15	50526400	NUT	1	M20X1,5		0,002	0	21	2		2,3205
16	50526300	MALE CABLE COUPLING	1	M20X1,5		0,011	0	21	2		7,007
17	50135400	HEXSCREW M 8X 20	7	M 8 x 20 DIN 933-8.8 A3C		0,012	4	11	1		2,6845
18	03414100	SPACER BUSH	2			0,055	1	21	2		44,59
19	50029900	HEXSCREW M10X 55	2	DIN 931 - 8.8 A3C		0,044	4	21	2		5,3235
20	50135600	SPRING WASHER 10	7	10 DIN 128 A3C		0,002	4	21	1		0,455
21	50149900	HEXSCREW M10X 30	3	DIN 933 - 8.8 A3C		0,027	4	21	2		3,458
22	05234411	GENERATOR BRACKET	1			1,198	0	21	7		
23	50145900	FLAT WASHER 10,5	3	B 10,5 DIN 125-St A3C		0,004	4	11	1		1,4105
24	50540300	HEXSCREW M10X180	2	933-8.8A3C		0,100	0	21	2		14,924
25	_noorder	No single order	-								
26	_noorder	No single order	-								
27	_noorder	No single order	-								
28	50540500	TERMINAL BOARD 6-P.	0... 1			0,065	0	21	2		115,4335
29	_noorder	No single order	-								
30	_noorder	No single order	-								
31	_noorder	No single order	-								
32	50485300	ALL.SCREW M5X16	0... 2	DIN 912 - 8.8A3C		0,004	0	11	1		
33	05234320	COVER	1			1,602	0	21	2		144,053
34	05234500	PUNCH	2			0,043	0	21	2		
35	50533000	DIODE	1			0,000	0	21	7		
36	05244400	SPACER TUBE	1			0,019	0	21	2		8,918

**ORYGINALNE CZĘŚCI ZAMIENNE SERWIS GWARANCYJNY I POGWARANCYJNY WYMIARY
SERWISOWE ORAZ KATALOGI CZĘŚCI ZAMIENNYCH NA STRONIE WWW.WOBIS.PL/SERWIS**

Pos.	Part no.	Description	Qty.	Notice	Add. notice	kg	EA	TA	DA	dDPW	List price
37	05245700	SPRING CLIP	1			0,004	0	21	2		
38	50052900	ALL.SCR.M 8X 60	1	M 8 x 60 DIN 912 - 8.8		0,029	4	11	2		3,458
39	50533100	CLOSING PLUG	2			0,002	0	21	2		2,002
40	05251100	STICKER LABEL	1			0,001	1	21	2		14,2415
41	50094300	HEXAGON NUT M 5	0... 2	M 5 DIN 934-8 A3C		0,001	4	11	1		0,455
42	50002600	SPRING WASHER 5	0... 2	5 DIN 128 - A3C		0,001	4	11	1		0,455
43	05251200	MOUNTING INSTRUCT.	1			0,002	0	21	2		35,399
D	50223300	LOCTITE 221	1	50 ML		0,077	4	12	0		99,0535

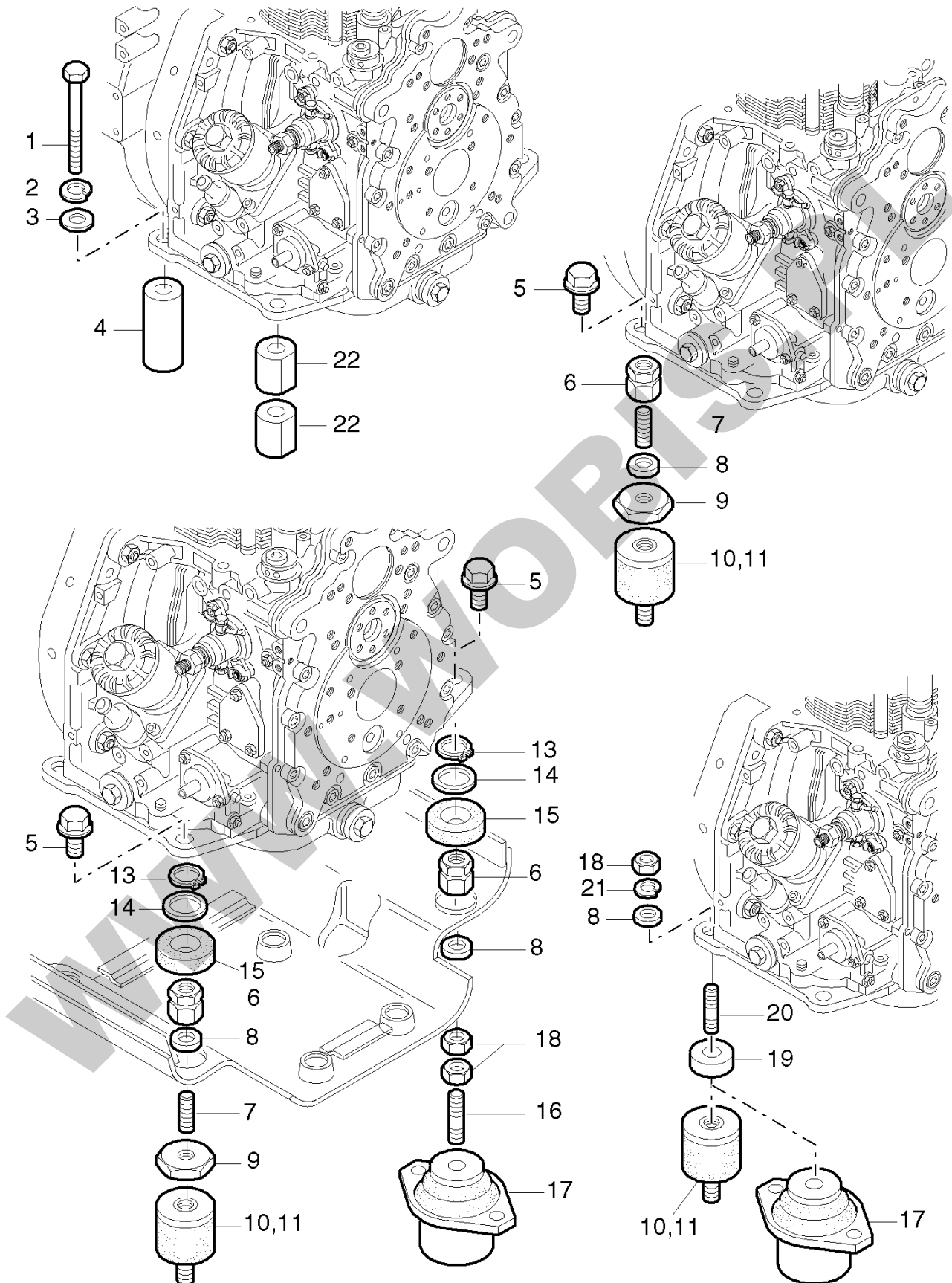


**ORYGINALNE CZĘŚCI ZAMIENNE SERWIS GWARANCYJNY I POGWARANCYJNY WYMIARY
SERWISOWE ORAZ KATALOGI CZĘŚCI ZAMIENNYCH NA STRONIE WWW.WOBIS.PL/SERWIS**

Pos.	Part no.	Description	Qty.	Notice	Add. notice	kg	EA	TA	DA	dDPW	List price
13	50208500	SPRING WASHER 8	16	8 DIN 128 A3C		0,001	4	11	1		1,4105
40	05251100	STICKER LABEL	1			0,001	1	21	2		14,2415
44	50023200	HEXAGON NUT B M 8	3	BM8 DIN 439 - 5 A3C		0,002	4	11	1		1,5015
45	50170900	SPRING WASHER 6	9	6 DIN 128 - A3C		0,001	4	11	1		0,455
46	50170700	ALL.SCR.M 6 X 16	3	M 6 x 16 DIN 912-8.8 A3C		0,006	4	11	1		1,729
47	50144500	FLAT WASHER 6,4	9	6,4 DIN 125-St A3C		0,001	4	11	1		0,455
48	05244900	HEXAGON NUT M6X25,5	3			0,024	0	21	2		12,012
49	05244800	DISC 6,2X17X2	6			0,001	0	21	2		3,731
50	05244600	SLEEVE 6,2X 8X 8	3			0,000	0	21	2		4,6865
51	50092100	HEXSCREW M 6X 25	3	M 6 x 25 DIN 933-8.8 A3C		0,007	4	11	1		1,729
52	05245500	SPACER BUSH	3			0,031	0	21	2		9,1455
53	50213200	ALL.SCR.M 6X 45	3	M 6 x 45 DIN 912 - 8.8 A3C		0,012	4	11	1		2,6845
54	50129500	HEXAGON NUT M 8	3	M 8 DIN 985-8 A3C		0,002	4	11	1		2,6845
55	05245400	SLEEVE 8,2X17X8	3			0,002	0	21	2		12,012
56	05245200	GUIDING PIN	3			0,008	0	21	2		12,649
57	05245300	CONTACT PLATE	3			0,000	0	21	2		45,2725
58	05244700	HEXAGON NUT M8X16	3			0,013	0	21	2		8,8725
59	05244500	DISC 8,2X17X2	6			0,001	0	21	2		2,4115
60	50148100	FLAT WASHER 8,4	6	8,4 DIN 125-St A3C		0,002	4	11	1		0,455
61	50533700	HEXSCREW M 8X 65	3	933-8.8		0,026	0	21	2		
62	01745100	SWITCH INSERT	6			0,000	0	21	7		
63	_noorder	No single order	-								
64	_noorder	No single order	-								
65	_noorder	No single order	-								
66	_noorder	No single order	-								
67	_noorder	No single order	-								
68	_noorder	No single order	-								
69	_noorder	No single order	-								
70	_noorder	No single order	-								
71	05246800	CONTACT BRIDGE	6			0,000	0	21	7		

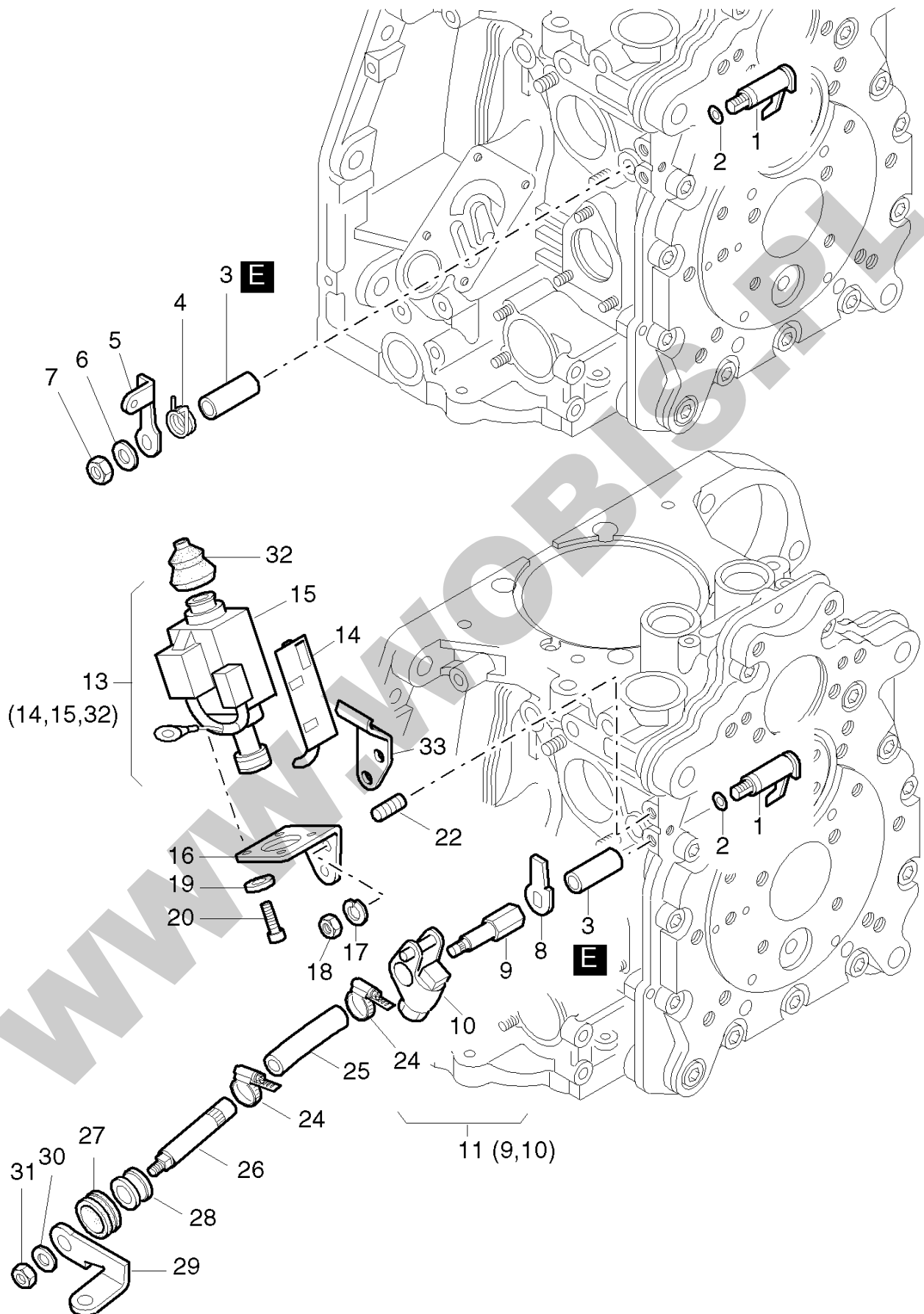
**ORYGINALNE CZĘŚCI ZAMIENNE SERWIS GWARANCYJNY I POGWARANCYJNY WYMIARY
SERWISOWE ORAZ KATALOGI CZĘŚCI ZAMIENNYCH NA STRONIE WWW.WOBIS.PL/SERWIS**

Pos.	Part no.	Description	Qty.	Notice	Add. notice	kg	EA	TA	DA	dDPW	List price
72	_noorder	No single order	-								
73	50328300	HEXAGON NUT VM6	6	VM 6 DIN 980-8 A3C		0,002	4	11	1		1,4105
74	50361800	ALL.SCREW M10X50	1	M10 x 50 DIN 912-8.8 A3C		0,040	4	11	1		3,9585
75	50135600	SPRING WASHER 10	2	10 DIN 128 A3C		0,002	4	21	1		0,455
76	50145900	FLAT WASHER 10,5	3	B 10,5 DIN 125-St A3C		0,004	4	11	1		1,4105
77	05245100	SUPPORT B+	1			0,018	0	21	2		82,355
78	05235000	WASHER	2			0,001	0	21	2		2,4115
79	05245000	SLEEVE 10,2X12X9	1			0,001	0	21	2		7,917
80	50145800	HEXAGON NUT M 10	2	M 10 DIN 934-8 A3C		0,011	4	11	1		2,002
81	50023800	HEXAGON NUT B M10	1	BM 10 DIN 439 - A3C		0,003	4	11	1		2,457
82	50532800	HEXSCREW M 8 X 50	2	933-8.8A3C		0,021	0	21	2		3,2305
83	50208500	SPRING WASHER 8	4	8 DIN 128 A3C		0,001	4	11	1		1,4105
84	50148000	HEXAGON NUT M 8	6	M 8 DIN 934-8 A3C		0,005	4	11	1		1,4105
85	50148100	FLAT WASHER 8,4	9	8,4 DIN 125-St A3C		0,002	4	11	1		0,455
86	05244500	DISC 8,2X17X2	4			0,001	0	21	2		2,4115
87	03814200	INSULATING TUBE	2			0,001	1	21	1		12,649
88	03814200	INSULATING TUBE	6			0,001	1	21	1		12,649
89	50532900	DIODE	3			0,018	0	21	7		
90	05245600	CONTACT ANGLE	6			0,000	0	21	2		185,0485
91	50208500	SPRING WASHER 8	3	8 DIN 128 A3C		0,001	4	11	1		1,4105



**ORYGINALNE CZĘŚCI ZAMIENNE SERWIS GWARANCYJNY I POGWARANCYJNY WYMIARY
SERWISOWE ORAZ KATALOGI CZĘŚCI ZAMIENNYCH NA STRONIE WWW.WOBIS.PL/SERWIS**

Pos.	Description	Notice
1	M10 x ... DIN 933 measure length	
2	SPRING WASHER 10	A 10 DIN 128
3	DISC 10,5	10,5 x 25 x 4 DIN 7349 A3C
4	BUSH 13X36X74,5	13 x 36 x 74,5
4	SPACER TUBE	13 x 36 x 10,5
5	HEXSCREW M10X 20	M 10 x 20 A3C W 158.12 - 10.9
6	HEXAGON NUT M10	M 10 x 25
7	GRUB SCREW M10X30	M 10 x 30
8	DISC 10,5	10,5 x 25 x 4 DIN 7349 A3C
9	DISC 10,5X55X5	10,5 x 55 x 5
10	ANTI VIBR.MOUNTINGS	40 Shore
11	ANTI VIBR.MOUNTINGS	55 Shore
13	CIRCLIP 24X1,2	A 24 x 1,2 DIN 471
14	WASHER 26,1X38X1	26,1 x 38 x 1
15	GASKET	46/16
16	GRUB SCREW M10 X 58	M 10 x 58
17	HYDRO BUFFER	V 12 / 600
18	HEXAGON NUT M 10	M 10 DIN 934-8 A3C
19	SPACER TUBE	13 x 36 x 10,5
20	STUD M10X 40	M 10 x 40 DIN 939
21	SPRING WASHER 10	10 DIN 128 A3C
22	SPACER DISC 10,5	f. Höhe 10,5, f. height 10.5 for hight 10,5
22	SPAC.SLEEVE.74,5 MM	f. Höhe 74,5 f. height 74.5 for hight 74,5

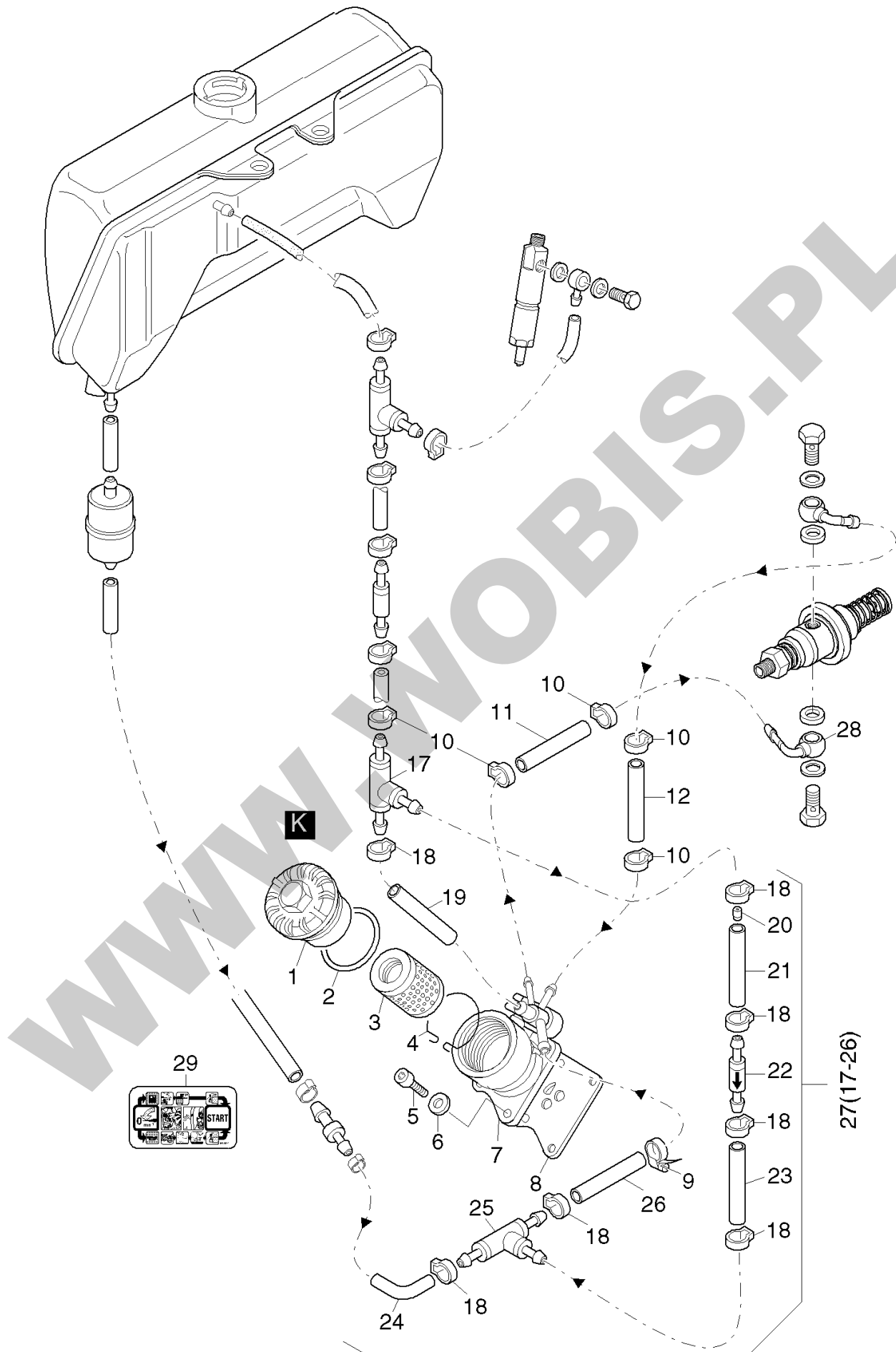


**ORYGINALNE CZĘŚCI ZAMIENNE SERWIS GWARANCYJNY I POGWARANCYJNY WYMIARY
SERWISOWE ORAZ KATALOGI CZĘŚCI ZAMIENNYCH NA STRONIE WWW.WOBIS.PL/SERWIS**

Pos.	Part no.	Description	Qty.	Notice	Add. notice	kg	EA	TA	DA	dDPW	List price
1	01254603	LEVER CPL.	1			0,020	1	21	5		
2	50343300	O-RING 4,6 X 1,85	1	4,6 x 1,85		0,001	4	21	1		1,092
3	04021400	BUSH	1			0,007	1	21	1		22,0675
4	04021800	SPRING	1			0,002	1	11	1		6,6885
5	04021700	LEVER	1			0,011	1	21	1		11,5115
6	50144500	FLAT WASHER 6,4	1	6,4 DIN 125-St A3C		0,001	4	11	1		0,455
7	50328300	HEXAGON NUT VM6	1	VM 6 DIN 980-8 A3C		0,002	4	11	1		1,4105
8	05209200	SUPPORT	1			0,005	1	21	1		19,019
9	_noorder	No single order	-								
10	01493111	LEVER F.STOP MAGNT.	1			0,020	1	21	1		30,849
11	01515300	SHAFT+LEVER STOPMAG	1			0,035	1	22	2		53,1895
13	01515500	LIFTING MAGNET 12V	1	12 V		0,412	1	22	2		804,0305
13	01515400	LIFTING MAGNET 24V	1	24 V		0,412	1	22	2		804,0305
14	05058400	CABLE HOLDER	1			0,014	1	21	2		13,104
15	_noorder	No single order	-								
16	05023501	CONSOLE	1			0,039	1	21	2		17,5175
17	50170900	SPRING WASHER 6	2	6 DIN 128 - A3C		0,001	4	11	1		0,455
18	50144400	HEXAGON NUT M 6	2	M 6 DIN 934 - 8 A3C		0,002	4	11	1		1,2285
19	50216300	WASHER 5,3	3	5,3 DIN 125-St A3C		0,001	4	11	1		0,455
20	50112600	ALL.SCR.M 5X 10	4	M 5 x 10 DIN 6912-8.8 A3C		0,003	4	11	1		2,6845
22	50366800	STUD M 6X12	2	M 6 x 12 DIN 835-8.8 A3C		0,004	4	11	1		4,186
24	40037300	CLAMP 8-12	2	7,5 SKZ SGT 8-12	""C""	0,006	4	11	1		9,0545
25	03999001	FUEL HOSE 7 / 70	1	7 x 70	""C""	0,005	1	21	1		7,4165
26	03996600	SHAFT	1		""C""	0,035	1	21	1		75,985
27	03565400	RUBBER SLEEVE	1		""C""	0,003	1	11	1		5,8695
28	05069200	BUSH F.STOP SHAFT	1		""C""	0,005	1	21	1		19,838
29	04021700	LEVER	1			0,011	1	21	1		11,5115
30	50144500	FLAT WASHER 6,4	1	6,4 DIN 125-St A3C		0,001	4	11	1		0,455
31	50328300	HEXAGON NUT VM6	1	VM 6 DIN 980-8 A3C		0,002	4	11	1		1,4105
32	50248900	BELLOW	1			0,002	9	21	0		25,753

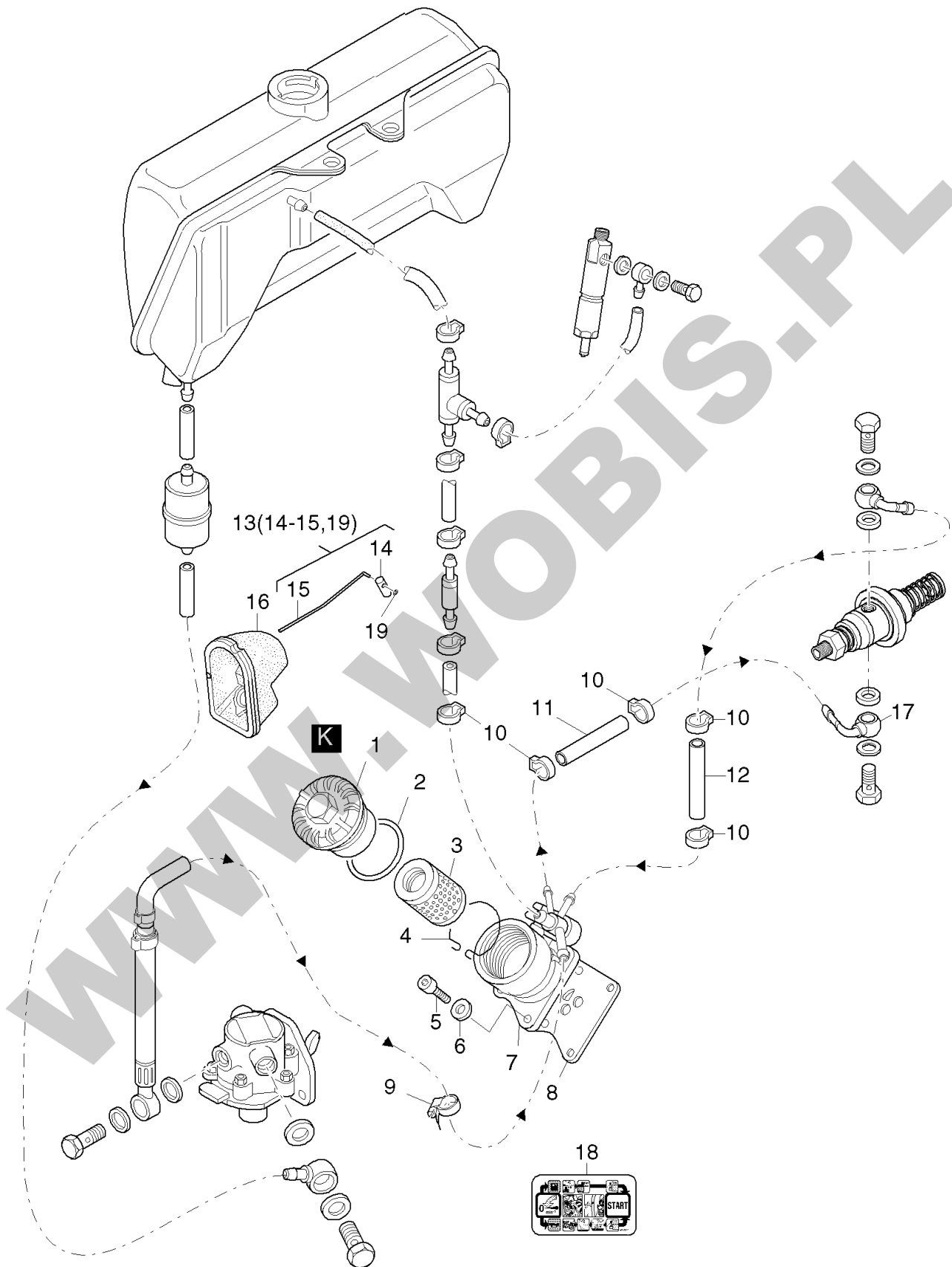
**ORYGINALNE CZĘŚCI ZAMIENNE SERWIS GWARANCYJNY I POGWARANCYJNY WYMIARY
SERWISOWE ORAZ KATALOGI CZĘŚCI ZAMIENNYCH NA STRONIE WWW.WOBIS.PL/SERWIS**

Pos.	Part no.	Description	Qty.	Notice	Add. notice	kg	EA	TA	DA	dDPW	List price
33	05205700	SUPPORT	1			0,030	1	21	1		7,735
E	50223400	LOCTITE 648	1	10 ML		0,021	4	12	0		38,6295



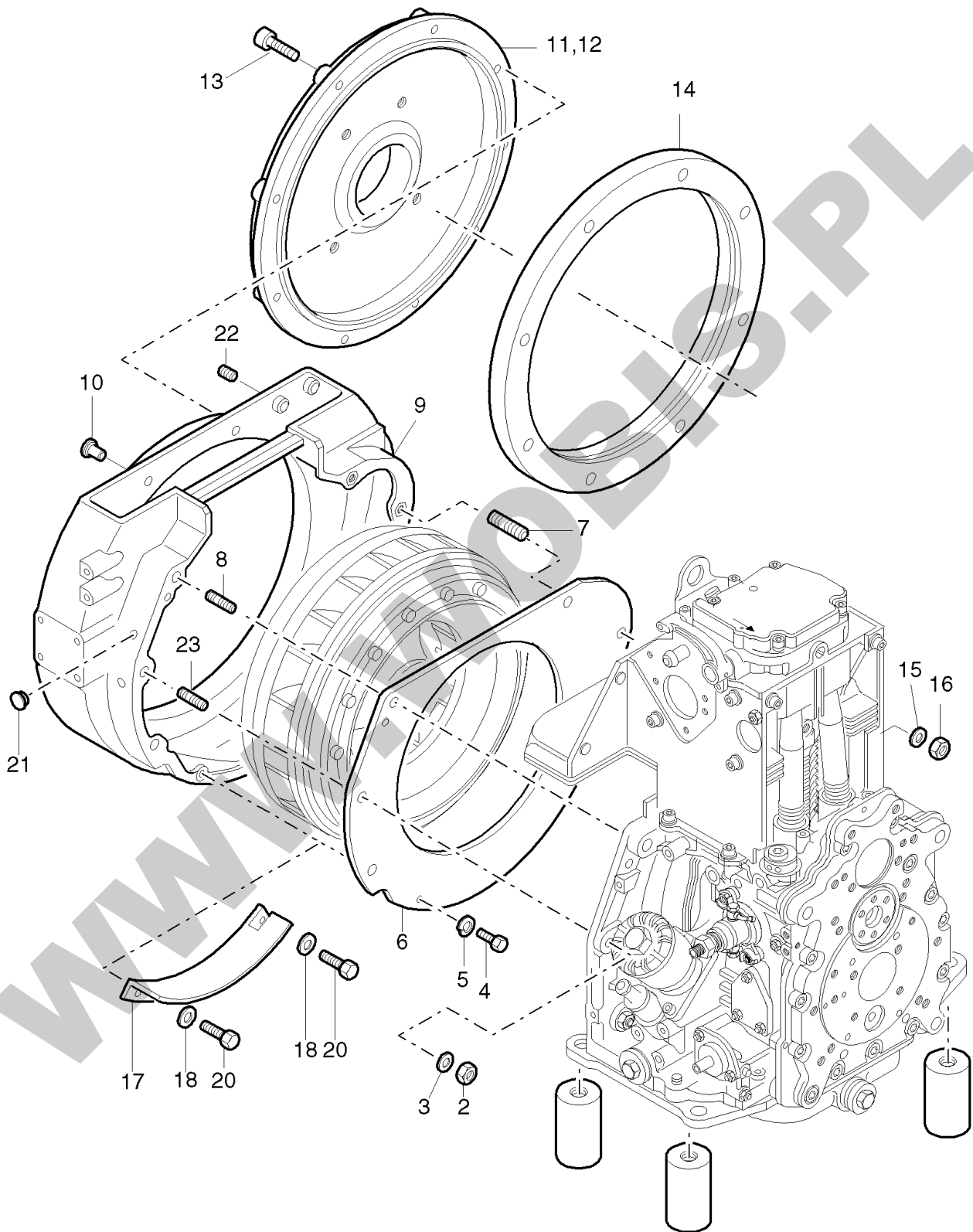
**ORYGINALNE CZĘŚCI ZAMIENNE SERWIS GWARANCYJNY I POGWARANCYJNY WYMIARY
SERWISOWE ORAZ KATALOGI CZĘŚCI ZAMIENNYCH NA STRONIE WWW.WOBIS.PL/SERWIS**

Pos.	Part no.	Description	Qty.	Notice	Add. notice	kg	EA	TA	DA	dDPW	List price
1	01248901	COVER F.OILFILTER	1			0,102	1	22	1		77,1225
2	50329200	RECTANG.RNG.50X55X3	1	50 x 55 x 3		0,002	4	11	1		11,4205
3	01480000	OILFILT.ELEM.1D....	1			0,060	4	12	1		27,5275
4	04084001	LIFTING SPRING	1			0,001	1	21	1		7,6895
5	50170600	ALL.SCR.M 6X 20	4	M 6 x 20 DIN 912-8.8 A3C		0,007	4	11	1		1,729
6	50081200	SPRING WASHER A 6	4	A 6 DIN 137 - A3C		0,001	4	11	1		0,455
7	01452820	SHUT-OFF VAL.D31-81	1			0,387	1	21	1		
8	05068900	GASKET	1			0,006	1	21	1		9,828
9	50357200	HOSE CLIP 7-11	1	7 - 11 SX5 SW4		0,003	4	11	1		9,373
10	50570900	CLAMP 12,8	5	12,8		0,003	4	11	1		7,735
11	05311800	FUEL PIPE 4,5X 200	1	4,5 x 200		0,000	1	21	1		9,373
12	05322300	FUEL PIPE 4,5X110	1	4,5 x 110		0,000	0	21	1		7,007
17	05305800	HOSE NIPPLE T NW 3	1	NW 3		0,002	1	21	0		9,8735
18	50570900	CLAMP 12,8	7	12,8		0,003	4	11	1		7,735
19	05316200	FUEL PIPE 4,5X 35	1	4,5 x 35		0,003	1	21	1		1,8655
20	05305700	THROTTLE	1			0,001	1	21	1		9,1455
21	05316100	FUEL PIPE 4,5X 50	1	4,5 x 50		0,005	0	21	1		2,4115
22	50254200	NON-RETURN VALVE	1			0,004	4	21	5		70,616
23	05315900	FUEL PIPE 4,5X 80	1	4,5 x 80		0,008	0	21	1		5,6875
24	05316200	FUEL PIPE 4,5X 35	1	4,5 x 35		0,003	1	21	1		1,8655
25	05242400	HOSE NIPPLE T NW 3	1	NW 3		0,002	1	11	1		7,462
26	05316100	FUEL PIPE 4,5X 50	1	4,5 x 50		0,005	0	21	1		2,4115
27	01873600	FUEL P.NON RET.VALV	1			0,065	0	21	0		
28	05305600	BANJO CONNECTION	1			0,012	1	21	1		41,1775
29	05126800	STICKER LABEL	1			0,001	1	21	5		6,7795
K	50342600	GREASE START.DEVICE	1	100 GRAMM part was replaced by 50342601		0,100	0	12	0		



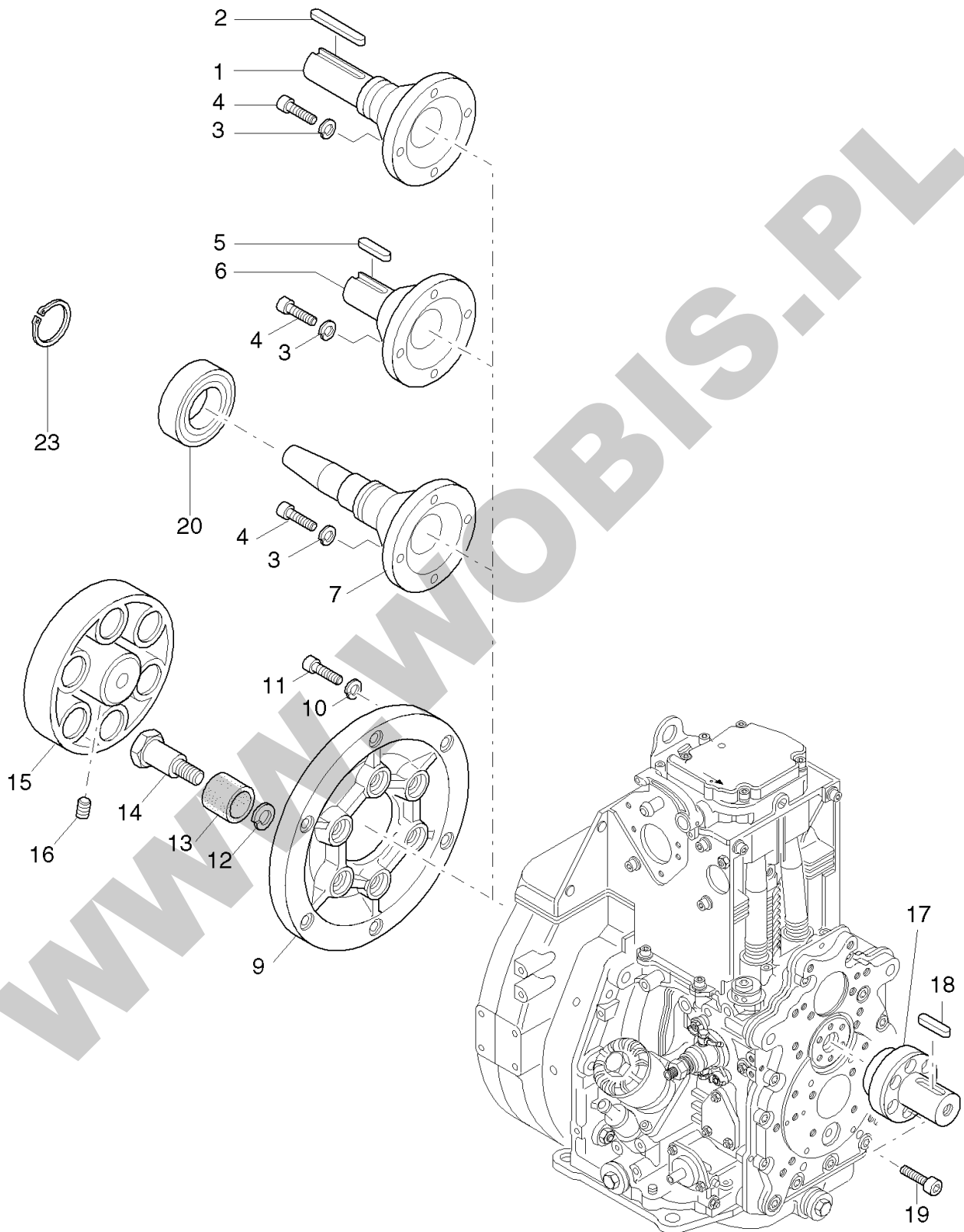
**ORYGINALNE CZĘŚCI ZAMIENNE SERWIS GWARANCYJNY I POGWARANCYJNY WYMIARY
SERWISOWE ORAZ KATALOGI CZĘŚCI ZAMIENNYCH NA STRONIE WWW.WOBIS.PL/SERWIS**

Pos.	Part no.	Description	Qty.	Notice	Add. notice	kg	EA	TA	DA	dDPW	List price
1	01248901	COVER F.OILFILTER	1			0,102	1	22	1		77,1225
2	50329200	RECTANG.RNG.50X55X3	1	50 x 55 x 3		0,002	4	11	1		11,4205
3	01480000	OILFILT.ELEM.1D....	1			0,060	4	12	1		27,5275
4	04084001	LIFTING SPRING	1			0,001	1	21	1		7,6895
5	50170600	ALL.SCR.M 6X 20	4	M 6 x 20 DIN 912-8.8 A3C		0,007	4	11	1		1,729
6	50081200	SPRING WASHER A 6	4	A 6 DIN 137 - A3C		0,001	4	11	1		0,455
7	01452820	SHUT-OFF VAL.D31-81	1			0,387	1	21	1		
8	05068900	GASKET	1			0,006	1	21	1		9,828
9	50357200	HOSE CLIP 7-11	1	7 - 11 SX5 SW4		0,003	4	11	1		9,373
10	50570900	CLAMP 12,8	5	12,8		0,003	4	11	1		7,735
11	03881610	FUEL PIPE 5,0X 200	1	5 x 200		0,020	1	21	1		9,646
12	05322300	FUEL PIPE 4,5X110	1	4,5 x 110		0,000	0	21	1		7,007
13	01880800	CONNECTING LINK	1		""C""	0,000	0	21	4		
14	05014701	LINK BAR HEAD	1		""C""	0,000	0	21	4		
15	05014811	CONNECTING LINK	1		""C""	0,008	0	21	4		
16	05014601	RUBBER INSERT	1		""C""	0,087	1	21	4		165,529
17	05305600	BANJO CONNECTION	1			0,012	1	21	1		41,1775
18	05126800	STICKER LABEL	1			0,001	1	21	5		6,7795
19	50414701	CIRCLIP KS 3	1			0,001	4	21	4		1,2285
K	50342600	GREASE START.DEVICE	1	100 GRAMM part was replaced by 50342601		0,100	0	12	0		



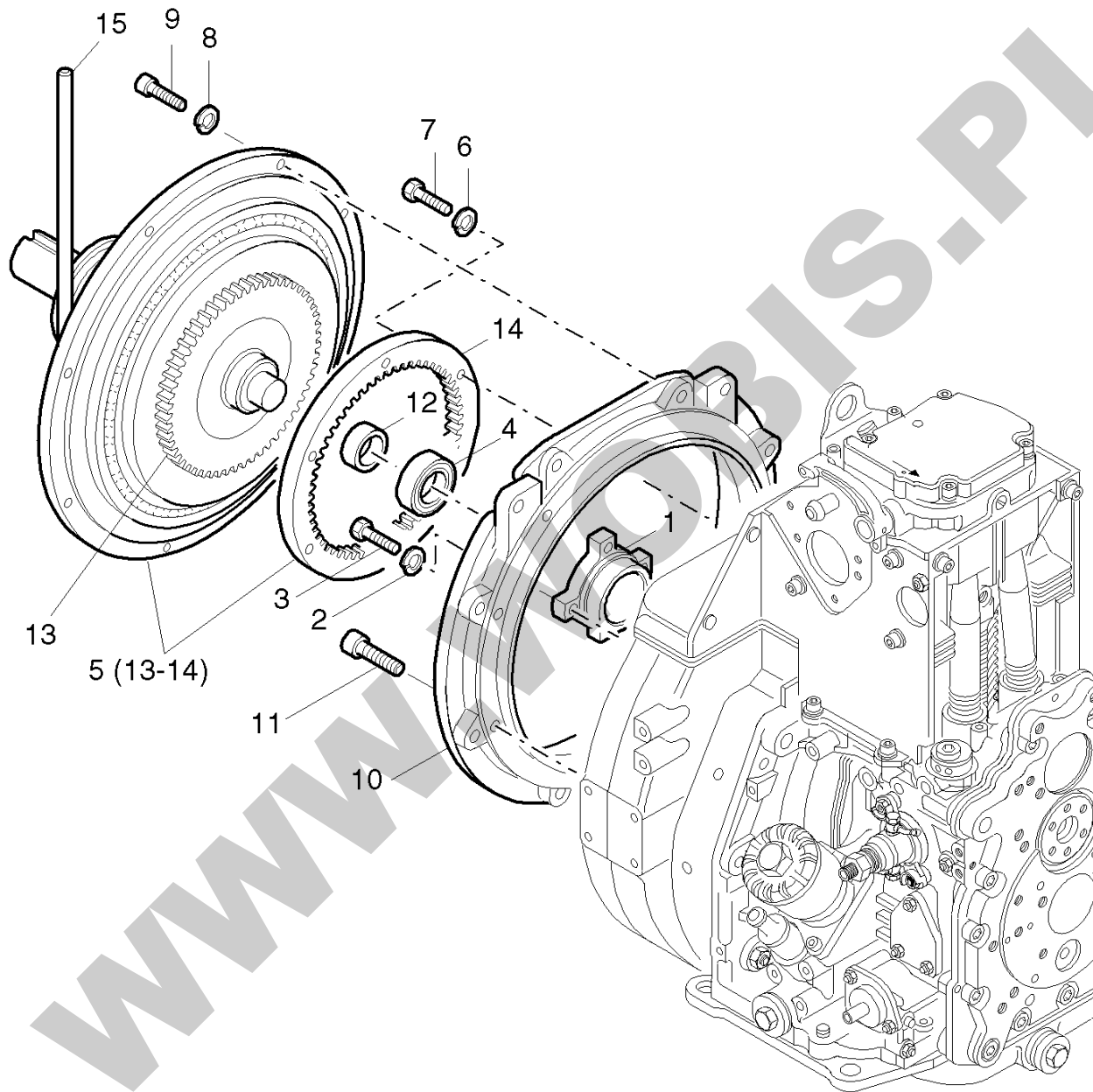
**ORYGINALNE CZĘŚCI ZAMIENNE SERWIS GWARANCYJNY I POGWARANCYJNY WYMIARY
SERWISOWE ORAZ KATALOGI CZĘŚCI ZAMIENNYCH NA STRONIE WWW.WOBIS.PL/SERWIS**

Pos.	Part no.	Description	Qty.	Notice	Add. notice	kg	EA	TA	DA	dDPW	List price
2	50093600	HEXAGON NUT M 12	4	M12 DIN 934-8 A3C		0,017	4	11	1		2,6845
3	50093700	FLAT WASHER A 13	4	13 DIN 125-St A3C		0,006	4	11	1		1,729
4	50177100	HEXSCREW M 6X 16	2	M 6 x 16 DIN 933-8.8 A3C		0,005	4	11	1		1,4105
5	50170900	SPRING WASHER 6	2	6 DIN 128 - A3C		0,001	4	11	1		0,455
6	04008500	PARTING SHEET	1		s.Grp A05a Pos 18	0,470	1	11	1		95,7775
7	50475000	STUD M12FO X40	2	M 12 x 40 DIN 835-8.8 A3C		0,046	4	11	1		8,463
8	50474900	STUD M12FO X35	4	M 12 x 35 DIN 835-8.8 A3B		0,042	4	11	1		6,8705
9	01689100	INTERM.HOUS.1D60/90	1	SAE 5 1D60-1D90ALUM.		3,900	1	12	1		1004,094
10	50421600	CLOSING PLUG	8	12		0,001	4	11	1		1,638
11	03953402	HOUSING EXTERN.BEAR	1	SAE "B" Ø 146,1		3,590	1	21	2		925,652
12	03953502	INTERMED.HOUS.SAE B	1	SAE "B" Ø 177,8		3,587	1	21	4		947,31
13	50054700	ALL.SCR.M10X 45	8	M 10 x 45 DIN 912 - 8.8		0,037	4	21	2		3,458
14	03954401	INTERMEDIATE RING	1	SAE 5		1,870	1	21	2		746,291
15	50093700	FLAT WASHER A 13	2	13 DIN 125-St A3C		0,006	4	11	1		1,729
16	50093600	HEXAGON NUT M 12	2	M12 DIN 934-8 A3C		0,017	4	11	1		2,6845
17	04021100	PROTECT.ALTERNATOR	1		s.Grp A05a Pos 17	0,075	1	21	1		22,568
18	50144500	FLAT WASHER 6,4	2	6,4 DIN 125-St A3C		0,001	4	11	1		0,455
20	50177100	HEXSCREW M 6X 16	2	M 6 x 16 DIN 933-8.8 A3C		0,005	4	11	1		1,4105
21	50545800	CLOSING PLUG 10MM	2	10,5		0,001	4	11	1		2,3205
22	50226000	GRUB SCREW M 8X6	4	M 8 x 6 DIN 913-45H TU.FLEC		0,002	4	11	1		3,9585
23	_nopart	Not in this engine	-								



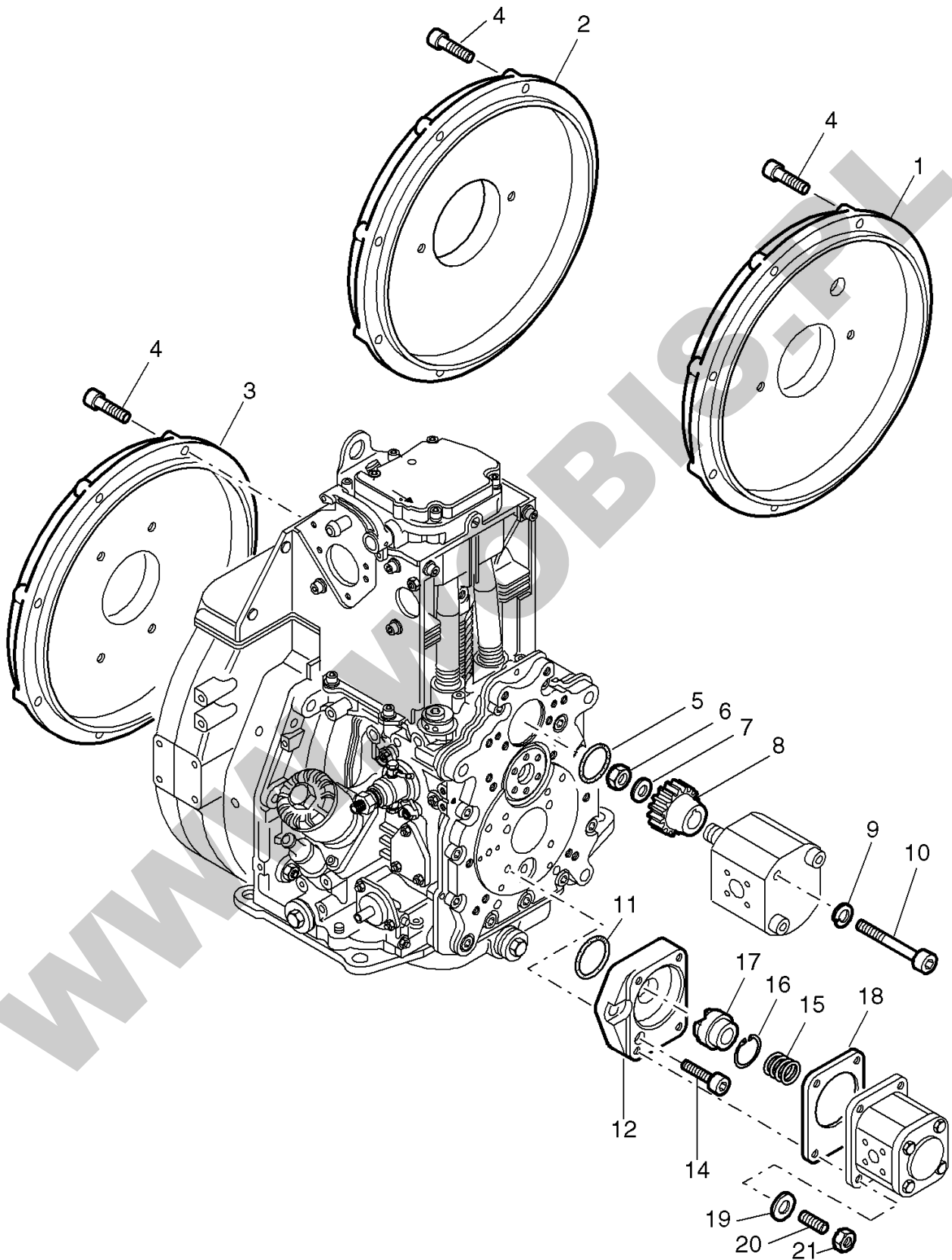
**ORYGINALNE CZĘŚCI ZAMIENNE SERWIS GWARANCYJNY I POGWARANCYJNY WYMIARY
SERWISOWE ORAZ KATALOGI CZĘŚCI ZAMIENNYCH NA STRONIE WWW.WOBIS.PL/SERWIS**

Pos.	Part no.	Description	Qty.	Notice	Add. notice	kg	EA	TA	DA	dDPW	List price
1	03952001	SHAFT 25,4X161,0	1	2 ø 1" ZENTR.100		1,525	1	21	4		641,186
2	03962700	FITTINGKEY A6,35X63	1	A 6,35 x 63 part was replaced by 05141600		0,000	0	11	7		
3	50208500	SPRING WASHER 8	4	8 DIN 128 A3C		0,001	4	11	1		1,4105
4	50171500	ALL.SCR.M 8X 25	4	M 8 x 25 DIN 912-8.8 A3C		0,015	4	11	1		2,457
5	50011500	FITTINGKEY A 8X7X35	1	A 8 x 7 x 35 DIN 6885		0,014	4	21	2		3,367
6	03954300	SHAFT 30X100	1	2 ø 30 mm ZENTR.100		2,228	1	21	2		482,664
7	03953201	STUBSHFT.TAP.X177,5	1	4 (1") keg., con. ZENTR.100		1,580	1	21	2		561,743
9	03951700	FLANGE	1			1,850	1	21	4		331,331
10	50208500	SPRING WASHER 8	6	8 DIN 128 A3C		0,001	4	11	1		1,4105
11	50366300	ALL.SCR.M 8X 20	6	M 8 x 20 DIN 912-8.8 A3C		0,013	4	11	1		2,3205
12	50061601	SPRING WASHER 12	6	VHZ 12		0,002	4	21	2		1,2285
13	03151000	RUBBER SHELL	6	SCHLAUCHST		0,015	1	21	2		13,5135
14	03046900	TAPPET	6			0,090	1	21	2		34,9895
15	03004602	COUNTER FLANGE	1			2,270	1	21	4		554,372
16	50004600	GRUB SCREW M 8X16	1	M 8 x 16 DIN 916-45H A3C		0,003	4	11	1		2,912
17	05007400	STUBSHAFT 25X65	1	25 x 65 ZENTR. 30		0,500	1	21	4		634,452
18	50011500	FITTINGKEY A 8X7X35	1	A 8 x 7 x 35 DIN 6885		0,014	4	21	2		3,367
19	50170700	ALL.SCR.M 6 X 16	6	M 6 x 16 DIN 912-8.8 A3C		0,006	4	11	1		1,729
20	50479800	BALL REARING	1	EC 6307 LLu C3/2A		0,448	4	21	2		172,2175
23	50021100	CIRCLIP 35X1,5	1	A 35 x 1,5 DIN 471		0,003	4	21	2		3,6855



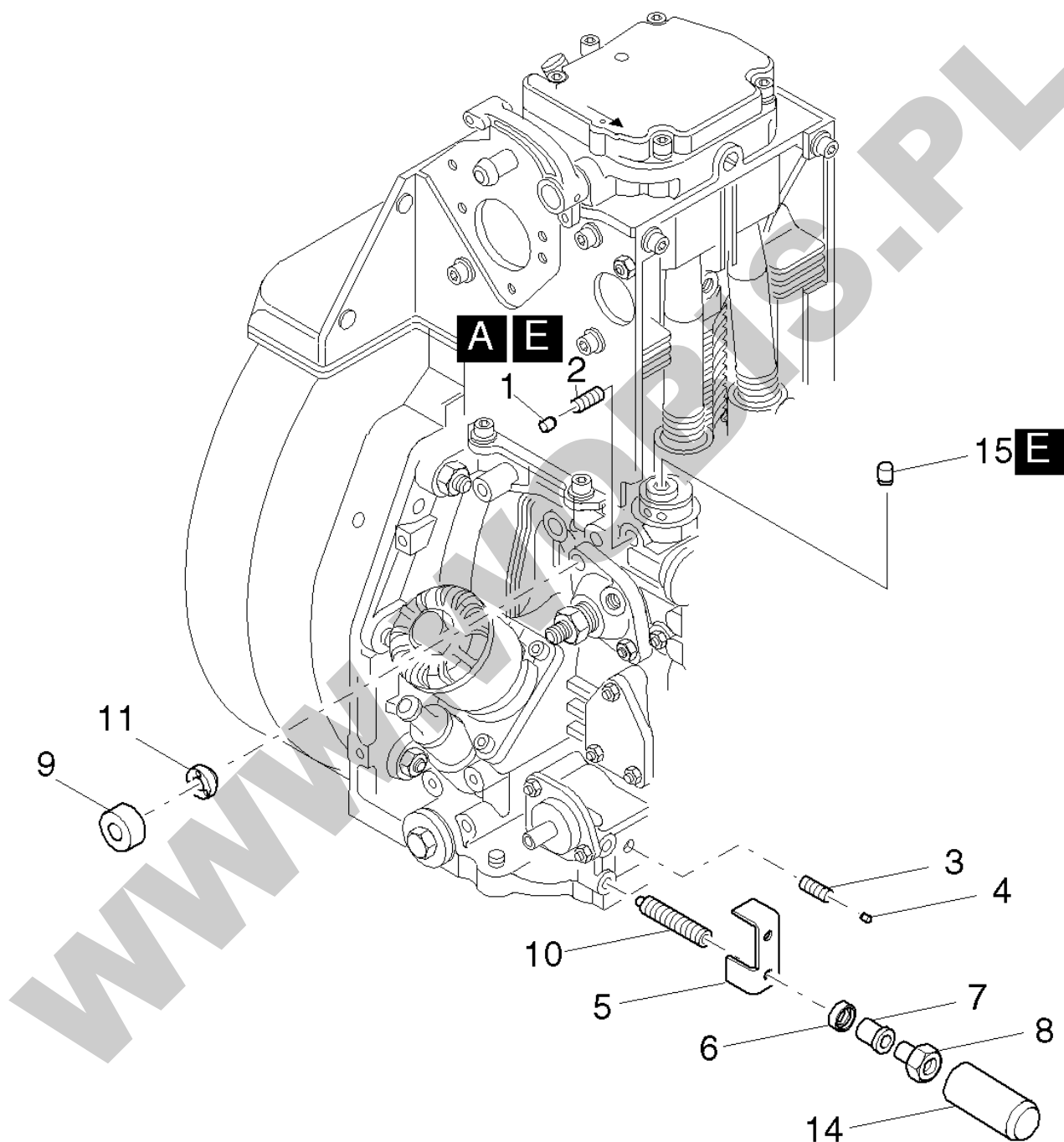
**ORYGINALNE CZĘŚCI ZAMIENNE SERWIS GWARANCYJNY I POGWARANCYJNY WYMIARY
SERWISOWE ORAZ KATALOGI CZĘŚCI ZAMIENNYCH NA STRONIE WWW.WOBIS.PL/SERWIS**

Pos.	Part no.	Description	Qty.	Notice	Add. notice	kg	EA	TA	DA	dDPW	List price
1	03961200	FLANGE	1			0,310	1	21	4		385,021
2	50002800	SPRING WASHER 8	4	8 DIN 128		0,001	4	11	1		0,455
3	50026800	HEXSCREW M 8X 20	4	M 8 x 20 DIN 933-8.8		0,012	4	11	1		2,2295
4	50014100	GROOV.BALLBEAR.6205	1	DIN 625 6205 2RS		0,128	4	21	4		60,515
5	50349300	CLUTCH BD 110/15	1	BD 110/15 -5-6,5ZOLL		20,400	4	21	4		6071,065
6	50002800	SPRING WASHER 8	6	8 DIN 128		0,001	4	11	1		0,455
7	50027000	HEXSCREW M 8X 25	6	M 8 x 25 DIN 933 - 8.8		0,014	4	11	1		2,3205
8	50135600	SPRING WASHER 10	8	10 DIN 128 A3C		0,002	4	21	1		0,455
9	50055200	ALL.SCR.M10X 60	8	M 10 x 60 DIN 912 - 8.8		0,046	4	21	2		5,551
10	_nopart	Not in this engine	-								
11	_nopart	Not in this engine	-								
12	05019900	SPACER BUSH	1	25 x 35 x 8 part was replaced by 05295900		0,030	1	21	4		18,7915
13	49065800	FRICTION DISC SET	1			0,365	4	23	2		564,0635
14	49070300	DRIVING RING	1			1,021	4	23	2		899,7625
15	49066000	LEVER	1			0,050	0	23	0		



**ORYGINALNE CZĘŚCI ZAMIENNE SERWIS GWARANCYJNY I POGWARANCYJNY WYMIARY
SERWISOWE ORAZ KATALOGI CZĘŚCI ZAMIENNYCH NA STRONIE WWW.WOBIS.PL/SERWIS**

Pos.	Part no.	Description	Qty.	Notice	Add. notice	kg	EA	TA	DA	dDPW	List price
1	03953802	INTERMED.HOUS.HPSAE	1	SAE "A" 82,55		3,015	1	21	4		1056,6465
2	03953603	INTERMED.HOUS.HPSAE	1	SAE "B" 101,6		3,200	1	21	2		812,539
3	03953902	INTERMED.HOUSING HP	1	BOSCH 80		3,587	1	21	2		925,652
4	50054700	ALL.SCR.M10X 45	8	M 10 x 45 DIN 912 - 8.8		0,037	4	21	2		3,458
5	40023700	O-RING45 X49 X2	1	45 x 2		0,001	4	11	2		8,554
6	50381400	HEXAGON NUT M12X1,5	1	M 12 x 1,5 DIN 936 - 17H		0,012	4	11	2		2,4115
7	50003000	SPRING WASHER 12	1	12 DIN 128		0,003	4	11	1		1,638
8	04022000	GEARWHEEL	1			0,209	1	21	2		280,5985
9	_noorder	No single order	-								
10	_noorder	No single order	-								
11	50375300	O-RING 46X2,5	1	46 x 2,5		0,001	4	21	2		8,554
12	04036000	INTERMEDIATE FL.HP	1			0,328	1	21	2		442,3965
14	50397900	ALL.SCR.M10X22TUF	4	M 10x22 DIN 912-8.8 A3C TUF 360G		0,020	4	21	2		7,3255
15	04036200	PRESSURE SPRING	1			0,002	1	21	2		7,644
16	50019700	CIRCLIP 14X1	1	J 14 x 1 DIN 472		0,001	4	21	2		1,2285
17	04035900	SPLINED COUPLING	1	part was replaced by 01508900		0,077	0	21	2		
18	03568000	GASKET	1			0,002	1	21	1		5,9605
19	50095100	SPRING WASHER A 8	4	A 8 DIN 137 A3C		0,001	4	11	1		0,455
20	50037800	STUD M 8X 22	4	M 8 x 22 DIN 835-10.9		0,012	4	11	1		3,003
21	50148000	HEXAGON NUT M 8	4	M 8 DIN 934-8 A3C		0,005	4	11	1		1,4105



**ORYGINALNE CZĘŚCI ZAMIENNE SERWIS GWARANCYJNY I POGWARANCYJNY WYMIARY
SERWISOWE ORAZ KATALOGI CZĘŚCI ZAMIENNYCH NA STRONIE WWW.WOBIS.PL/SERWIS**

Pos.	Part no.	Description	Qty.	Notice	Add. notice	kg	EA	TA	DA	dDPW	List price
1	04167010	CLOSING PLUG 6,9	1	6,9		0,001	0	21	1		
2	50004600	GRUB SCREW M 8X16	1	M 8 x 16 DIN 916-45H A3C		0,003	4	11	1		2,912
3	50403500	GRUB SCREW M8X20	1	M 8 x 20 DIN 914-45H		0,006	4	11	1		4,8685
4	04153700	CLOSING PLUG 4,15	1	4,15		0,002	0	21	1		
5	04153800	SUPPORT	1			0,033	0	21	1		
6	04134200	DISC	1			0,002	0	21	1		
7	04129700	BUSH	1			0,005	0	21	1		
8	04126700	THREADED BUSH	1	M6		0,013	0	21	1		
9	04244500	CAP	2			0,000	0	21	1		
10	50507800	GRUB SCREW M6X45	2	M 6 x 45		0,007	4	11	1		7,189
11	04239200	SECURING NUT	2			0,009	0	21	1		
14	04187700	CAP	1			0,001	0	21	1		
15	04205900	CLOSING PLUG	1			0,001	0	21	1		
A	50223001	LOCTITE ACTIVATOR N	-	500 ML DIN 7649		0,580	4	12	0		270,7705
E	50223400	LOCTITE 648	1	10 ML		0,021	4	12	0		38,6295