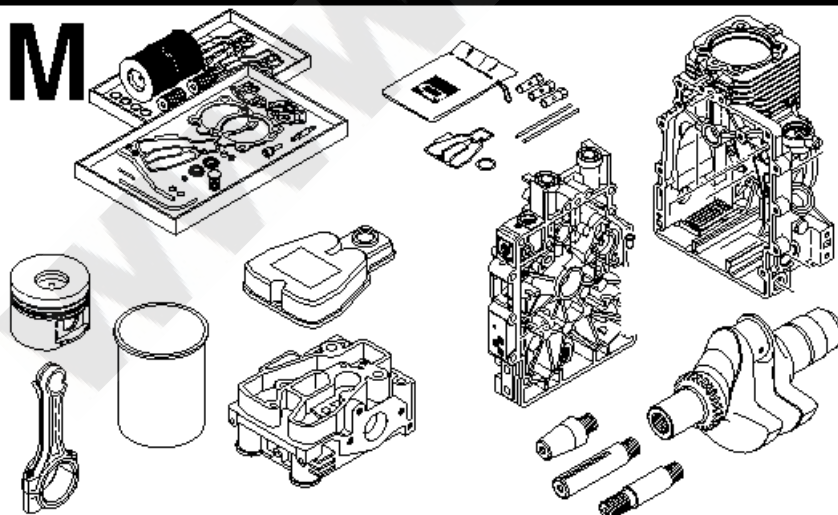


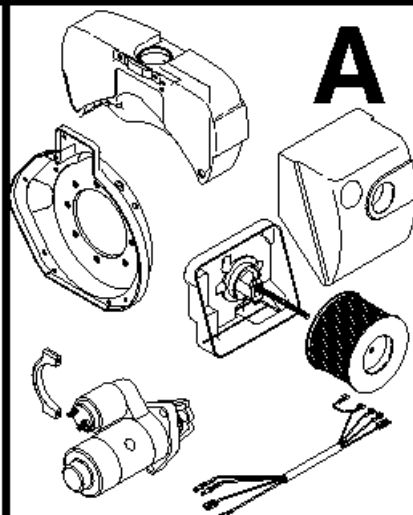
# 1B20.12

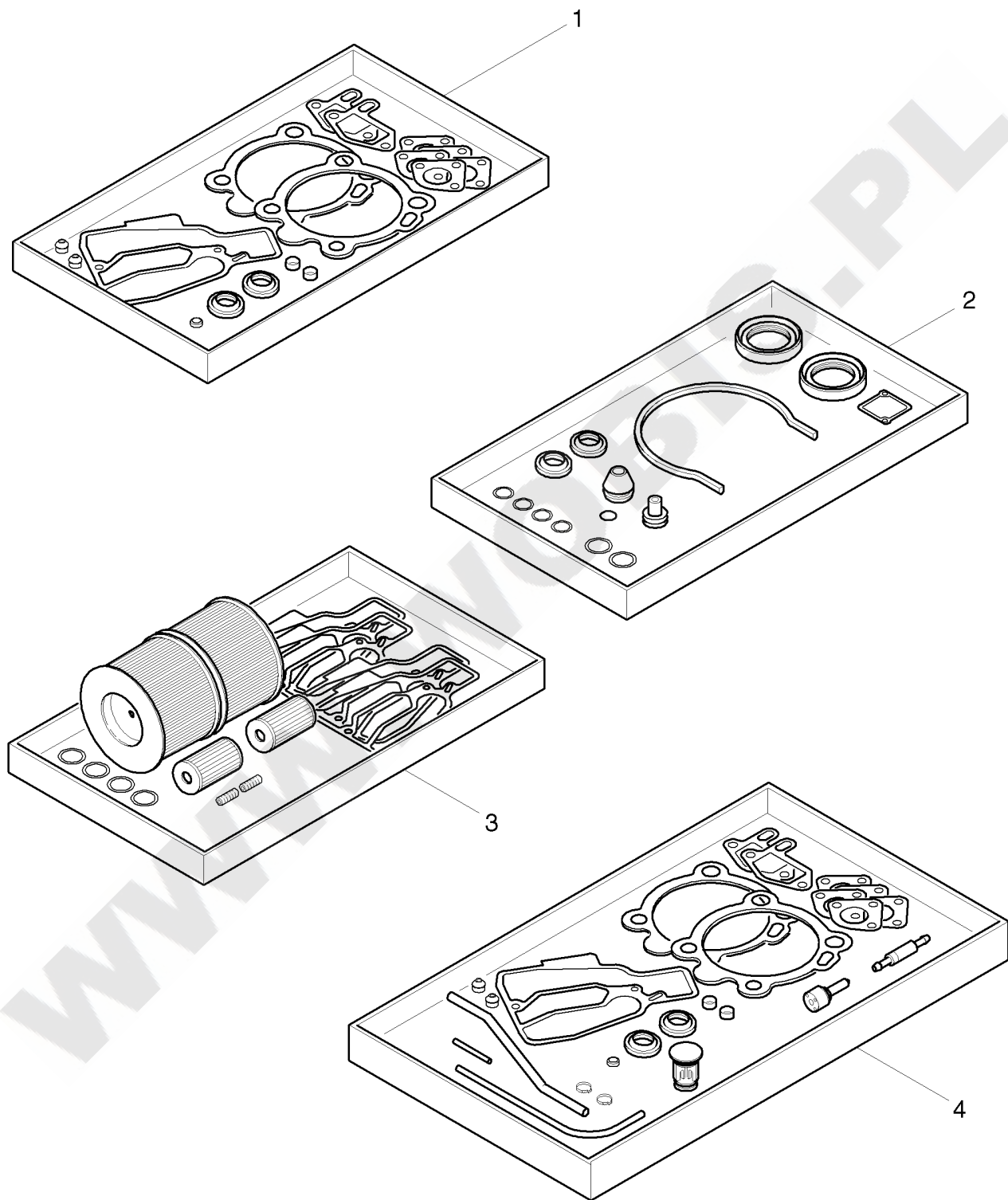


## M

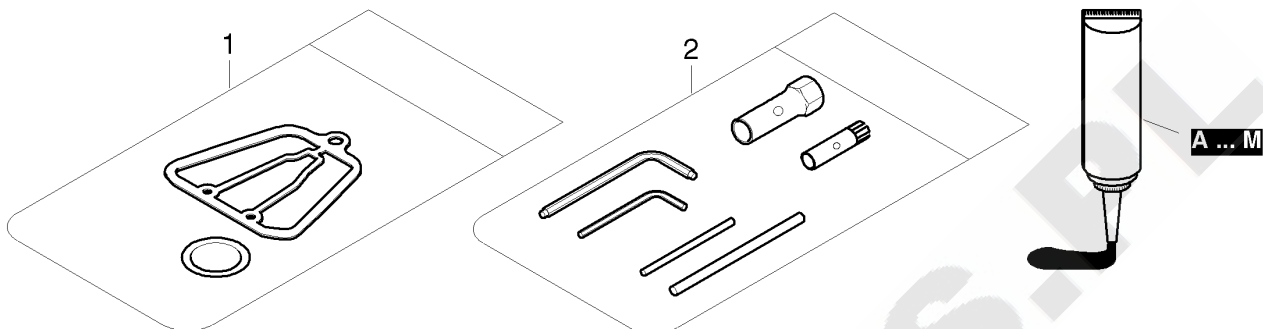


## A









**HATZ DIESEL**  
 WARTUNG - MAINTENANCE  
 ENTRETIEN - MANTENIMIENTO  
 MANUTENZIONE

8-15 250  
 STUNDEN - HEURS - HEURES  
 HORAS - ORE

500  
 BEI BEDARF  
 IF NECESSARY  
 SI NECESSAIRE  
 EN CASO DE  
 NECESSARIO  
 SE NECESSARIO

IN 0.1 mm  
 0.004 \*

max OIL

**1B..**

3

COMPR. 1 START 3  
 2

051 300 00

4

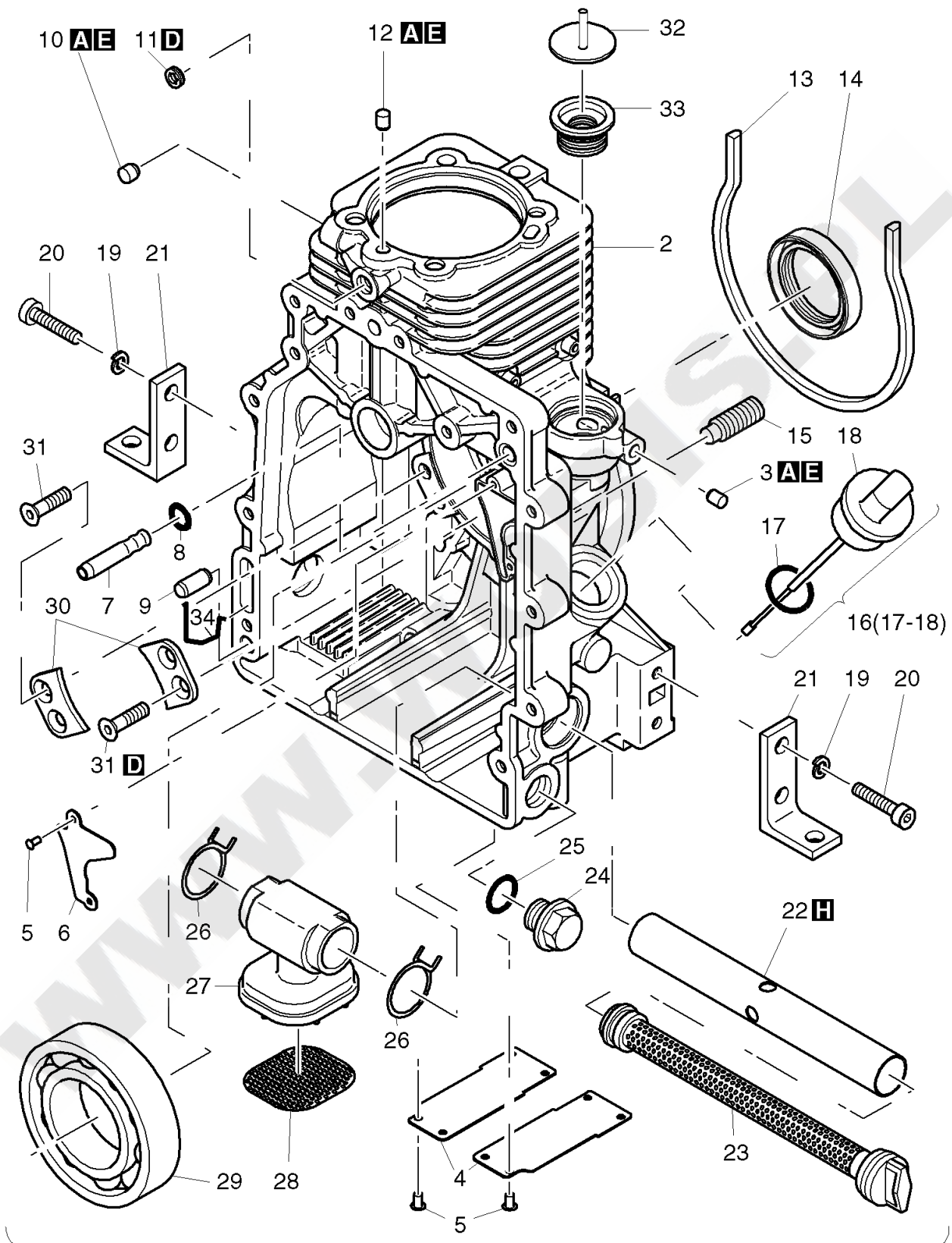
5

051 301 00



**ORYGINALNE CZĘŚCI ZAMIENNE      SERWIS GWARANCYJNY I POGWARANCYJNY**  
**WYMIARY SERWISOWE ORAZ KATALOGI CZĘŚCI ZAMIENNYCH NA STRONIE [WWW.WOBIS.PL/SERWIS](http://WWW.WOBIS.PL/SERWIS)**

Pos.	Part no.	Description	Qty.	Notice	Add. notice	kg	EA	TA	DA	dDPW	List price
1	01331002	ACCESSORIES KIT	1	Zubehörsatz - Accessoires kit		0,012	1	11	1		
2	01330901	TOOLS 1B20/30/40	1	Werkzeugsatz - Tool set		0,206	1	11	1		
3	05110404	STICKER LABEL	1	160 x 67mm		0,001	1	11	0		
4	05130000	STICKER LABEL	1			0,001	1	11	1		
5	05130100	STICKER LABEL	1			0,001	1	11	1		
A	50223001	LOCTITE ACTIVATOR N	1	500 ML DIN 7649		0,580	4	12	0		
B	50223101	LOCTITE 574	1	50 ML		0,088	4	12	0		
C	50223200	LOCTITE 601	1	50 ML		0,079	4	12	0		
D	50223300	LOCTITE 221	1	50 ML		0,077	4	12	0		
E	50223400	LOCTITE 648	1	10 ML		0,021	4	12	0		
F	50223800	TECHNICL.ADHES.8058	1	750 GR		0,875	4	12	0		
F	50223900	TECHNICOLL CLEANER	1	750 GR		0,870	4	12	0		
G	50256501	LOCTITE IS 407	1	20 ML		0,033	4	12	0		
H	50282501	SILICON SEALER	1	30ML 1207		0,055	4	12	1		
J	50283004	HIGH TEMP.PASTE	1			0,110	4	12	0		
K	50342600	GREASE START.DEVICE	1	100 GRAMM part was replaced by 50342601		0,100	0	12	0		
L	50256600	SILICON SEALER	1			0,130	4	12	0		
M	50485100	GRINDING PASTE 80ML	1			0,113	4	12	1		



1(2-12)

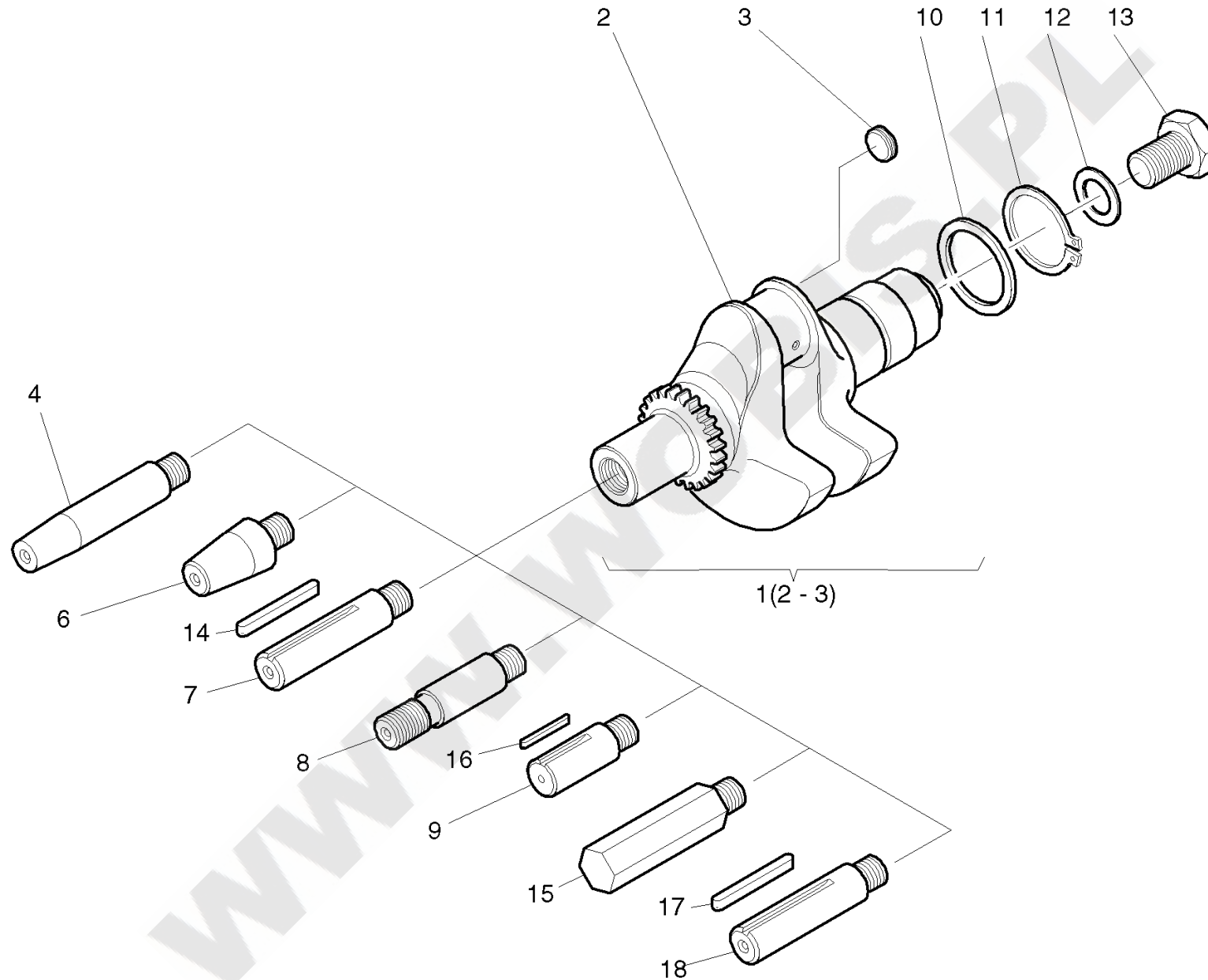
**ORYGINALNE CZĘŚCI ZAMIENNE      SERWIS GWARANCYJNY I POGWARANCYJNY**  
**WYMIARY SERWISOWE ORAZ KATALOGI CZĘŚCI ZAMIENNYCH NA STRONIE WWW.WOBIS.PL/SERWIS**

Pos.	Part no.	Description	Qty.	Notice	Add. notice	kg	EA	TA	DA	dDPW	List price
1	01552200	CRANKCASE	1	part run out no successor		0,000	0	12	7		
2	_noorder	No single order	-								
3	03455000	PLUG 6,5 X 7	1	6,5 x 7		0,001	1	11	1		
4	04105900	COOLING AIR DUCT	2			0,019	1	11	7		
5	40002600	BLINDRIVET3,2K44311	10	3,2		0,001	4	11	1		
6	04105400	COVER SHEET	1			0,007	1	11	1		
7	05084300	CONNECTING NIPPLE	1			0,010	1	11	1		
8	50440300	O-RING 8 X1,5	1	8 x 1,5		0,001	4	11	1	D1	
9	50249101	CYL.PIN 8M 6 X 20	1	8 M 6 x 20 DIN 6325 2-Fasen part was replaced by 50249102		0,005	9	11	0		
10	04005500	PLUG 8,5	1	8,5 x 5		0,001	0	11	0		
11	50062300	CLOS.SCREW M10X1	1	M 10 x 1 DIN 908-5.8 A3C		0,005	4	11	1		
12	04112800	PLUG	1			0,003	9	11	0		
13	04098000	SEALG.STRIP 318 MM	1	318 mm		0,008	1	11	1	D1	
14	50423200	OIL SEAL 40X55X10	1	40 x 55 x 10 AS DIN 3760-ST		0,024	4	11	1	D1	
15	04115200	GRUB SCREW	1	part was replaced by 04150600		0,000	0	11	7		
16	01316000	DIPSTICK	1			0,030	1	11	1		
17	04125000	SEALING RING	1	26 x 35 x3		0,002	1	11	1	zzNein	
18	_noorder	No single order	-								
19	50208500	SPRING WASHER 8	8	8 DIN 128 A3C		0,001	4	11	1	zzNein	
20	04121900	ALL.SCR. M 8X 35	8	M 8 x 35 A3C		0,016	1	11	1		
21	04099302	ENGINE BRACKET	4			0,103	1	11	1		
22	04105700	TUBE F. OILFILTER	1			0,088	9	11	0		
23	01542701	OIL SUCTION FILTER	1	part was replaced by 01542702		0,000	0	11	7		
24	50373100	DRAIN PLG.MAGNT.M22	1	AM22x1,5DIN7604A3C MAGN.		0,038	4	11	1	W1	
25	50469800	JOINT A22X27	1	A 22 x 27 DIN 7603 - Vf		0,001	4	11	0	W4,D2	
26	05036900	HOSE CLIP	2			0,003	4	11	1		
27	04104400	SUCTION BELL	1	part was replaced by 04163000		0,042	0	11	7		
28	04104500	SIEVE	1	part was replaced by 04163000		0,000	0	11	0		
29	50423300	GROOV.BALLBEAR.6308	1	DIN 625		0,634	4	11	1		



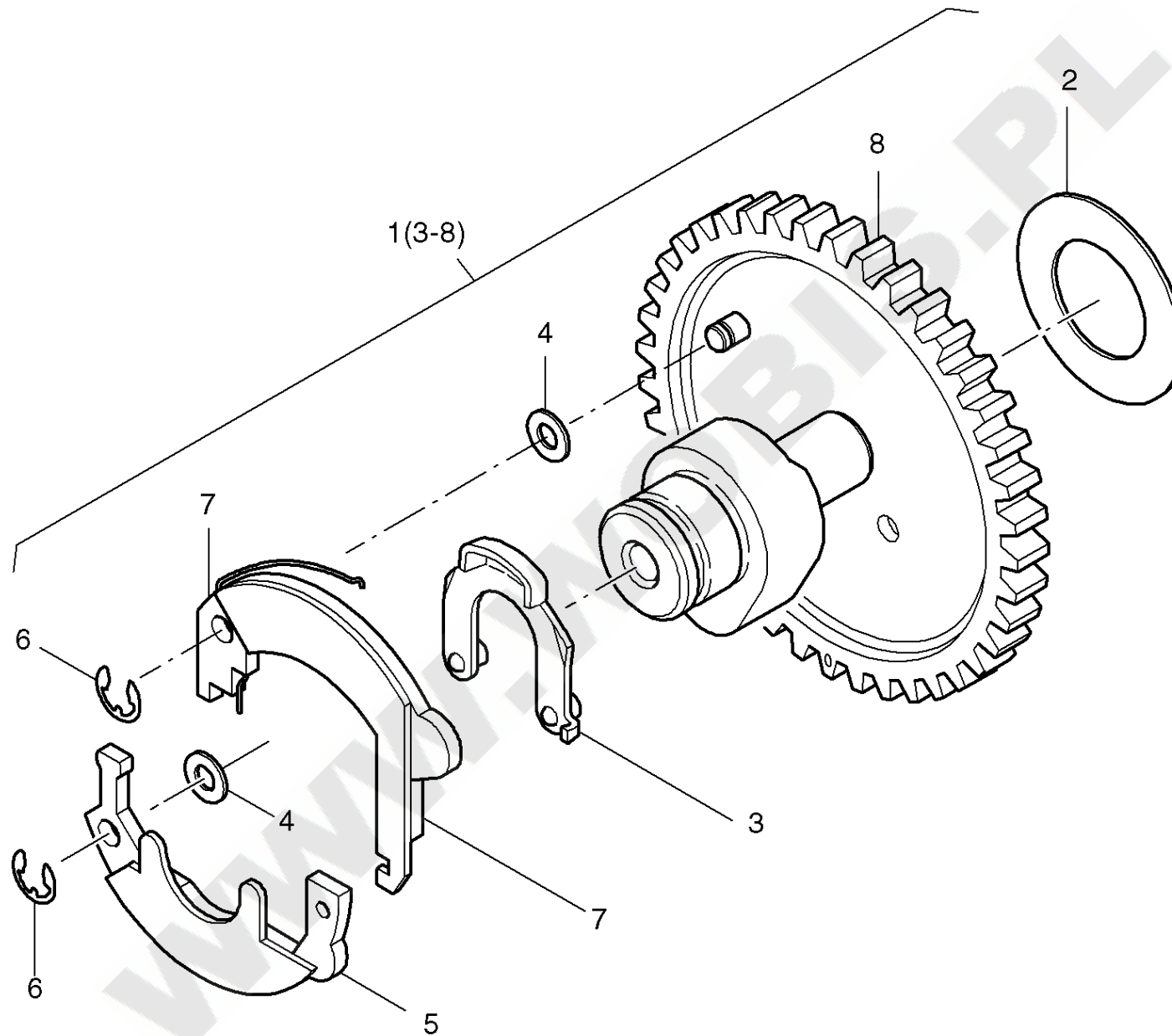


**ORYGINALNE CZĘŚCI ZAMIENNE      SERWIS GWARANCYJNY I POGWARANCYJNY**  
**WYMIARY SERWISOWE ORAZ KATALOGI CZĘŚCI ZAMIENNYCH NA STRONIE [WWW.WOBIS.PL/SERWIS](http://WWW.WOBIS.PL/SERWIS)**



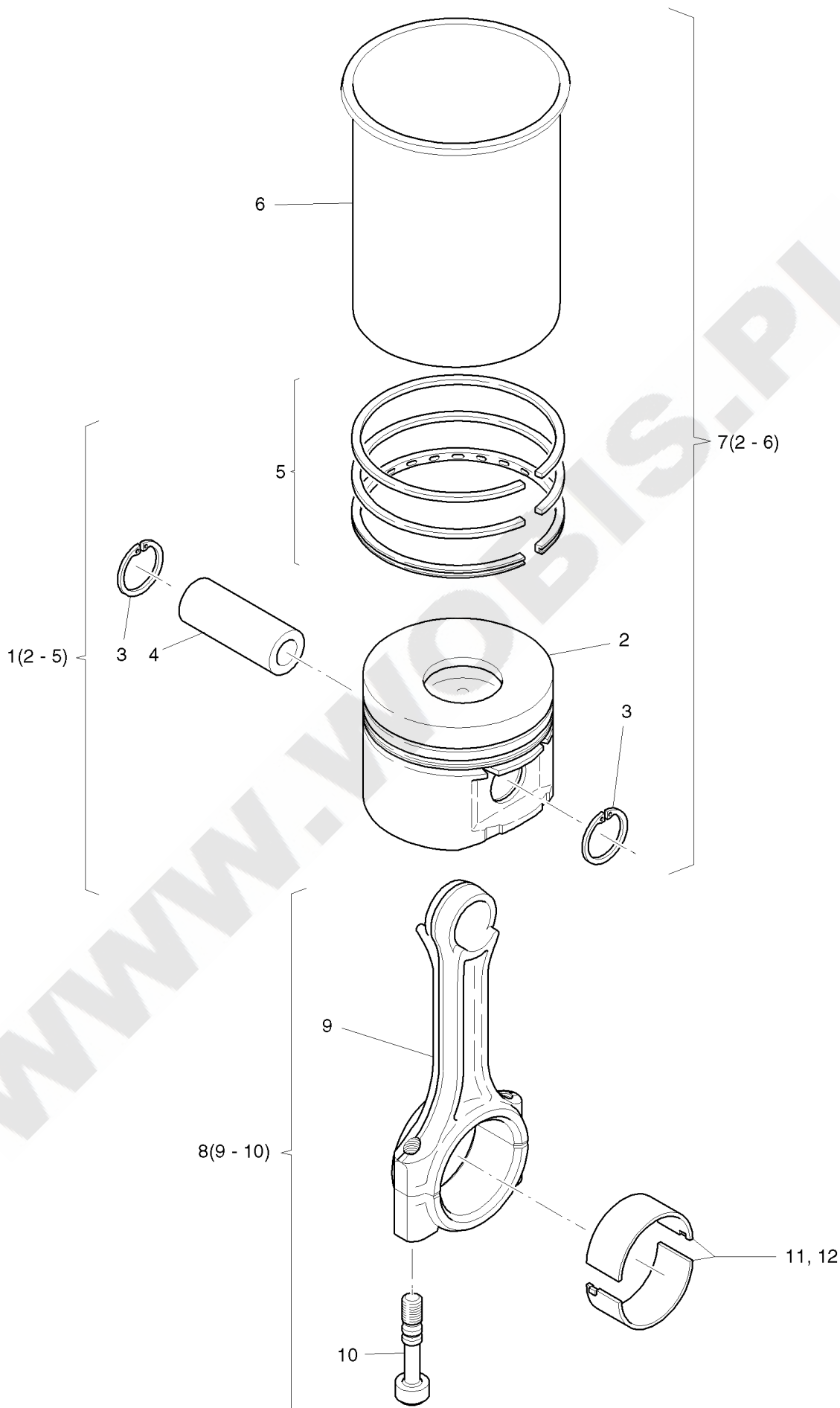
**ORYGINALNE CZĘŚCI ZAMIENNE      SERWIS GWARANCYJNY I POGWARANCYJNY**  
**WYMIARY SERWISOWE ORAZ KATALOGI CZĘŚCI ZAMIENNYCH NA STRONIE [WWW.WOBIS.PL/SERWIS](http://WWW.WOBIS.PL/SERWIS)**

Pos.	Part no.	Description	Qty.	Notice	Add. notice	kg	EA	TA	DA	dDPW	List price
1	01552700	CRANKSHAFT NO.X	1	part was replaced by 01552701		0,000	0	11	7		
2	_noorder	No single order	-								
3	04125300	CLOSING PLUG 12MM	1	part was replaced by 50300801		0,001	0	11	7		
4	05099600	STUBSHAFT SAE GEN.	1	Nr. 4 SAE Generator ø 19,8 mm		0,000	0	21	7		
6	05099700	STUBSHAFT TAP. NO.6	1	Nr. 6 ital. 23 keg., con. part was replaced by 05099701		0,000	0	21	7		
7	05099800	STUBSHAFT CYL.3/4"	1	Nr. 7 - ø 3/4" zyl., cil. part was replaced by 05099801		0,190	0	21	7		
8	05099900	STUBSHAFT SAE3/4UNF	1	Nr. 8 SAE 3/4" - 16 UNF 2A		0,000	0	21	7		
9	05100000	STUBSHAFT CYL.20MM	1	ø 20 zyl., cil. part was replaced by 05100001		0,185	0	21	7		
10	40032500	SUPPORTING DISC	1	40 x 50 x 2,5 DIN 988		0,012	4	11	1		
11	50120600	CIRCLIP A40X1,75	1	A 40 x 1,75 DIN 471		0,006	4	11	1		
12	04114201	DISC 18,5X37X5	1	18,5 x 37 x 5		0,031	1	11	1		
13	50443600	HEXSCREW M18X1,5X55	1	M 18 x 1,5 x 55 DIN 961 - 10.9		0,150	4	11	1		
14	04120400	FITTINGKEY	1	4,75 x 30		0,005	1	11	1		
15	05107301	STUBSHAFT HEXAGON	1	SW 27 mm, ø 26,8 mm		0,000	0	21	7		
16	50463400	FITTINGKEY A 5X5X36	1	A 5 x 5 x 36 DIN 6885		0,006	4	21	4		
17	50463400	FITTINGKEY A 5X5X36	1	A 5 x 5 x 36 DIN 6885		0,006	4	21	4		
18	04152500	STUBSHAFT CIL. 22,2	1	ø 22,2 zyl., cil. part was replaced by 04152501		0,000	0	21	7		

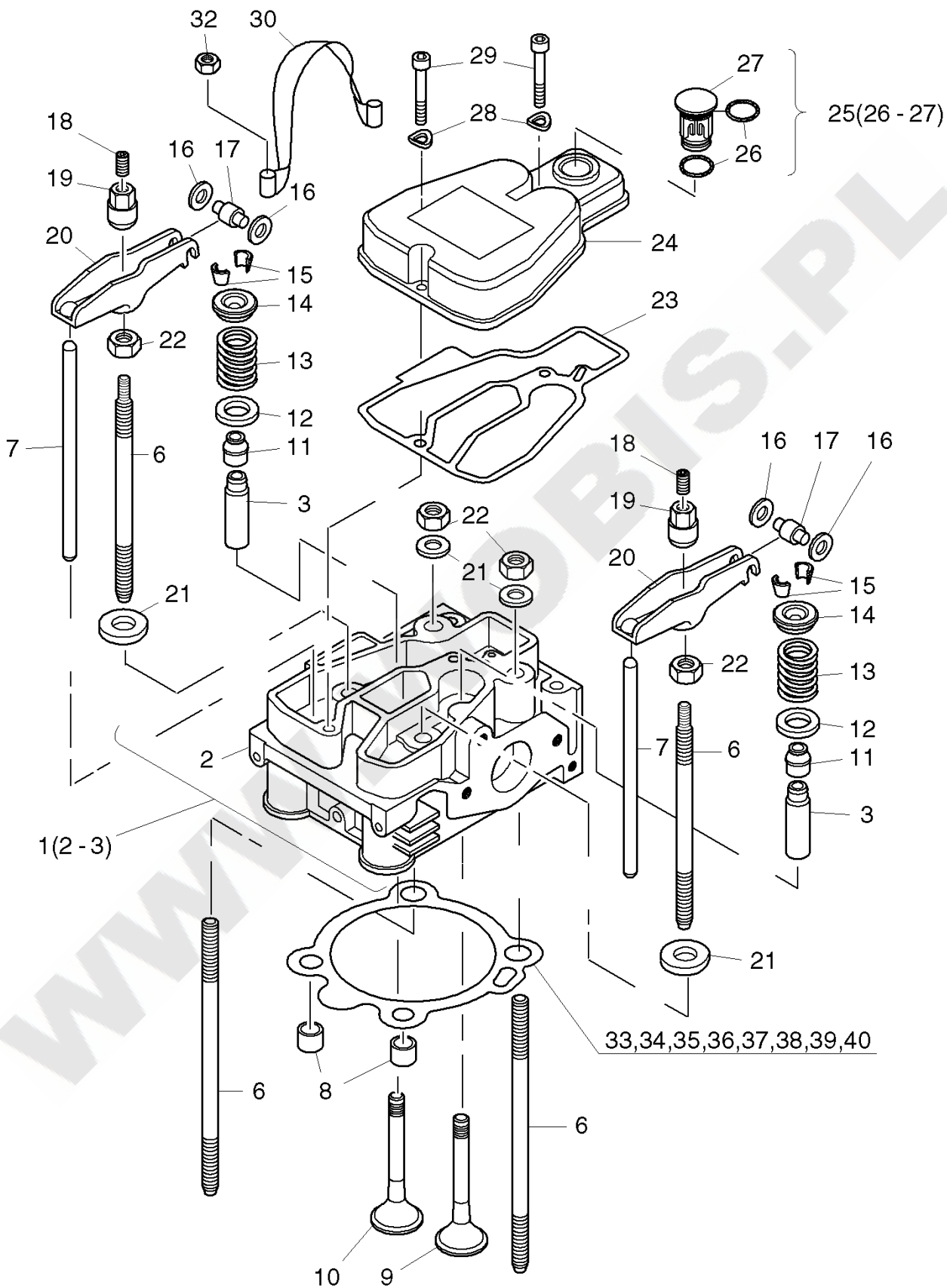










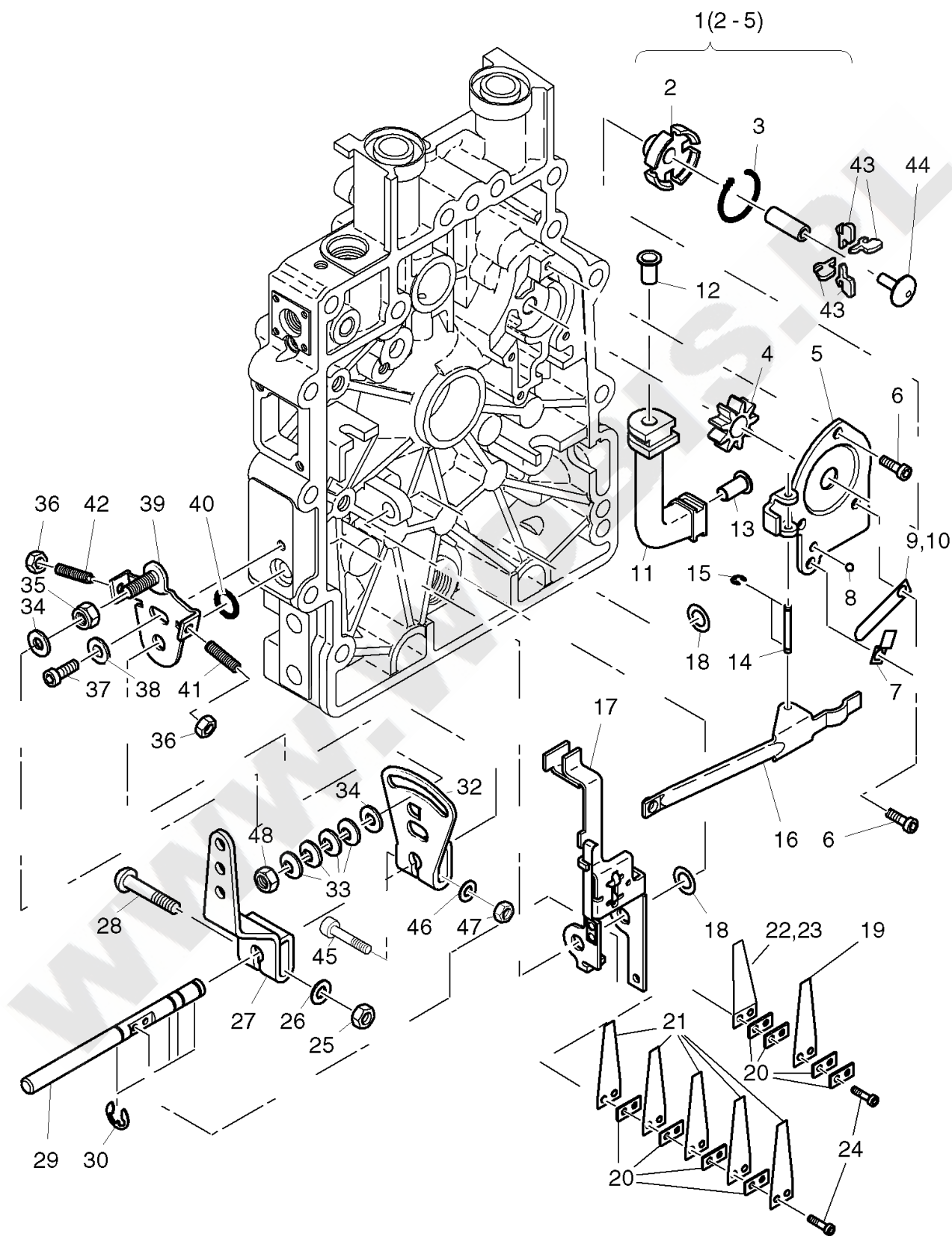


**ORYGINALNE CZĘŚCI ZAMIENNE      SERWIS GWARANCYJNY I POGWARANCYJNY**  
**WYMIARY SERWISOWE ORAZ KATALOGI CZĘŚCI ZAMIENNYCH NA STRONIE WWW.WOBIS.PL/SERWIS**

Pos.	Part no.	Description	Qty.	Notice	Add. notice	kg	EA	TA	DA	dDPW	List price
1	01500210	CYLINDER HEAD	1			1,280	9	11	0		
2	_noorder	No single order	-								
3	05119400	VALVE GUIDE	2			0,015	4	12	1		
6	05062500	STUD CYL.HEAD 128MM	4	128 mm (M 8)		0,040	1	11	1		
7	05054000	PUSHROD	2			0,027	1	11	1		
8	04107500	SEALG.RING CYL.HEAD	2			0,001	1	11	1	d2	
9	05053200	VALVE INLET	1			0,036	4	11	1		
10	05053300	VALVE EXHAUST	1			0,031	4	11	1		
11	50425800	VALVE STEM SEAL CAP	2			0,001	4	11	1	d2	
12	04093700	WASHER	2			0,003	1	11	1		
13	04093600	VALVE SPRING	2			0,015	1	11	1		
14	04093800	SPRING PLATE	2			0,009	1	11	1		
15	50425700	COLLET	2			0,001	4	11	1		
16	50445100	SUPP.DISC 6X12X1,2	4	6 x 12 x 1,2 DIN 988		0,008	4	11	1		
17	05091101	SLIDER	2			0,005	1	11	1		
18	50358000	GRUB SCREW M 8X10	2	M 8 x 10 DIN 913 Tuf. FLEC		0,002	4	11	1	W2	
19	05054700	NUT F. ROCKERARM	2			0,012	1	11	1		
20	05050900	ROCKER	2	part was replaced by 05050901		0,048	0	11	7		
21	05061201	WASHER 8,4 X18X 3	4	8,1 x 20 x 3		0,006	1	11	1		
22	50364300	HEXAGON NUT M 8	4	M 8 DIN 934 - 10.9 A3C		0,005	4	11	1		
23	05055700	GASKET ROCKER COVER	1			0,005	1	11	1	W4,d1	
24	05047300	COVER F. CYL.HEAD	1			0,240	1	11	0		
25	01509600	CLOSING PLUG	1			0,017	1	11	3	P1	
26	50425900	O-RING 16 X 2	2	16 x 2		0,001	4	11	3		
27	_noorder	No single order	-								
28	50081200	SPRING WASHER A 6	2	A 6 DIN 137 - A3C		0,001	4	11	1	zzNein	
29	50374900	ALL.SCR.M 6X35	2	M 6 x 35 DIN 912-8.8 A3C		0,010	4	11	1		
30	04117600	LIFTING STRAP	1	part was replaced by 04117610		0,000	0	11	7		
32	50129500	HEXAGON NUT M 8	2	M 8 DIN 985-8 A3C		0,002	4	11	1		
33	05059400	GASK.F.CYL.HEAD 0,3	0... 1	0,3 mm		0,007	1	11	1		





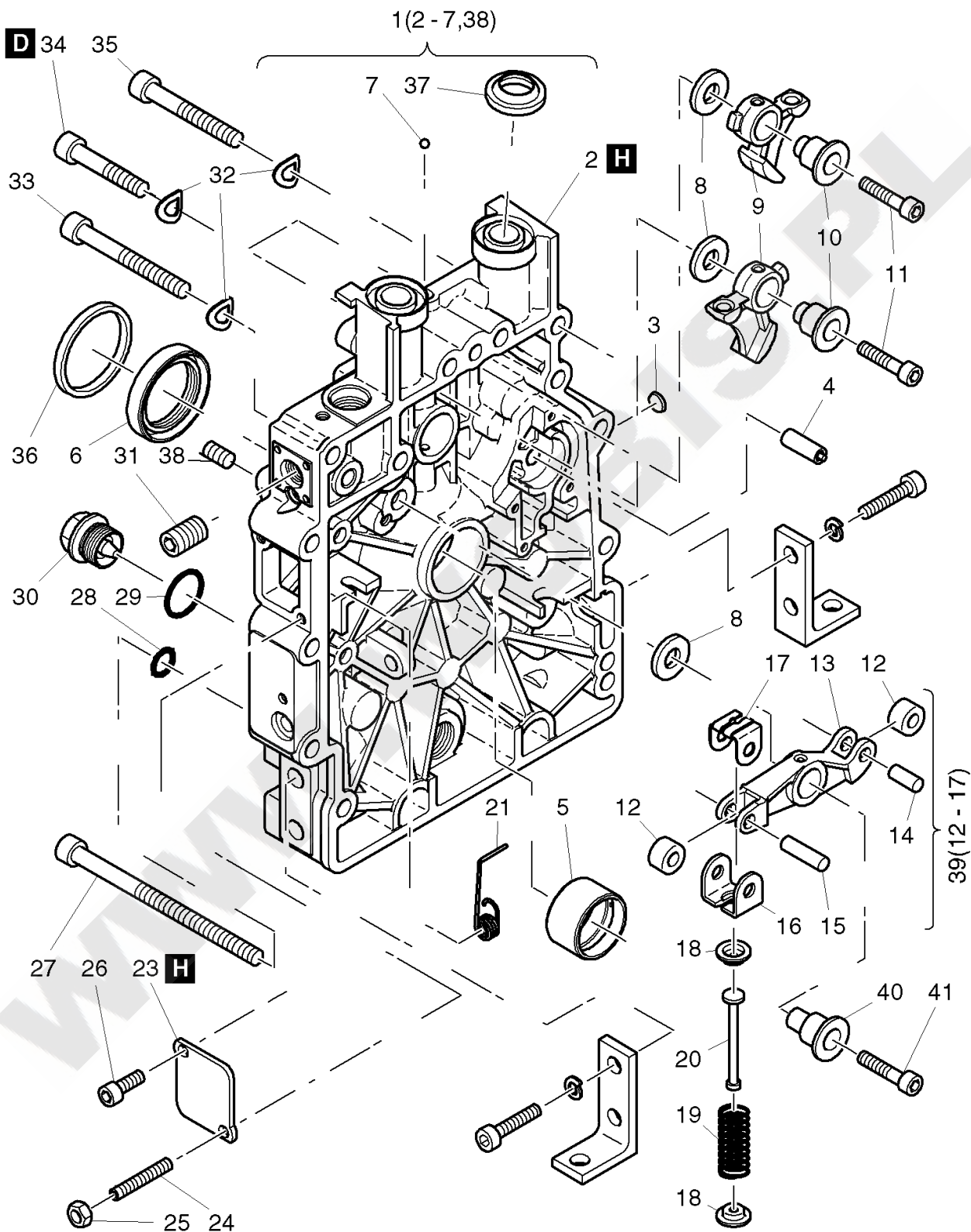


**ORYGINALNE CZĘŚCI ZAMIENNE      SERWIS GWARANCYJNY I POGWARANCYJNY**  
**WYMIARY SERWISOWE ORAZ KATALOGI CZĘŚCI ZAMIENNYCH NA STRONIE WWW.WOBIS.PL/SERWIS**

Pos.	Part no.	Description	Qty.	Notice	Add. notice	kg	EA	TA	DA	dDPW	List price
1	01530201	COVER F. OILPUMP	1	part was replaced by 01530202		0,113	0	11	7		
2	_noorder	No single order	-								
3	50434901	CIRCLIP RB 25	1	RB25 DIN 7993		0,003	9	11	0		
4	_noorder	No single order	-								
5	_noorder	No single order	-								
6	50429400	ALL.SCR. M 5X 12	4	M5 x 12 DIN 6912 - 8.8		0,003	4	11	1		
7	05097100	RETAINING STRAP	1			0,001	1	11	1		
8	50447900	BALL 3,5 MM G100	1	3,5mm KL. III		0,001	4	11	1		
9	_noorder	No single order	-								
10	05097300	FLAT SPRING 0,4	1	0,4 mm		0,001	1	11	1		
11	04102900	TUBE OIL SUCTION	1			0,015	1	11	1		
12	50447400	TUBERIVET A8X0,5X12	1	A8 x 0,5 x 12 DIN 7340 - St		0,005	4	11	1		
13	50447500	TUBERIVET 10X12	1	A10 x 0,75 x 12 DIN 7340 - St		0,003	4	11	1		
14	05078600	SHAFT	1			0,002	1	11	1		
15	50434800	CIRCLIP 1,9	2	1,9 DIN 6799		0,001	4	11	1		
16	05079400	LEVER	1	part was replaced by 05079401		0,000	0	11	7		
17	01530402	GOVERNOR LEVER	1	part was replaced by 01530403		0,000	0	21	7		
18	50125800	DISC 8X14X0,5	0... 2	8 x 14 x 0,5 DIN 988		0,001	4	11	1		
18	50422400	SHIM 8X14X1	0... 2	8 x 14 x 1,0 DIN 988		0,001	4	11	1		
19	05078900	GOVERNOR SPRING 0,3	1	0,3 mm		0,002	1	21	1		
20	05079800	INTERMED. PLATE	4			0,002	1	11	1		
21	05078900	GOVERNOR SPRING 0,3	5	0,3 mm		0,002	1	21	1		
22	05113200	GOVERNOR SPRING 0,4	0... 1	0,4 mm 12°		0,001	9	11	0		
23	05124900	GOVERN.SPRNG.0,4GEN	0... 1	0,4 mm 19°		0,002	9	11	0		
24	50435000	ALL.SCR. M 3 X 12	2	M 3 x 12 DIN 912-8.8		0,001	4	11	1		
25	50144400	HEXAGON NUT M 6	1	M 6 DIN 934 - 8 A3C		0,002	4	11	1		
26	50144500	FLAT WASHER 6,4	1	6,4 DIN 125-St A3C		0,001	4	11	1		
27	04095600	LEVER	1			0,062	1	11	1		
28	03927300	SCREW M 6X 32	1	M 6 x 32 part was replaced by 03927301		0,000	0	11	0		







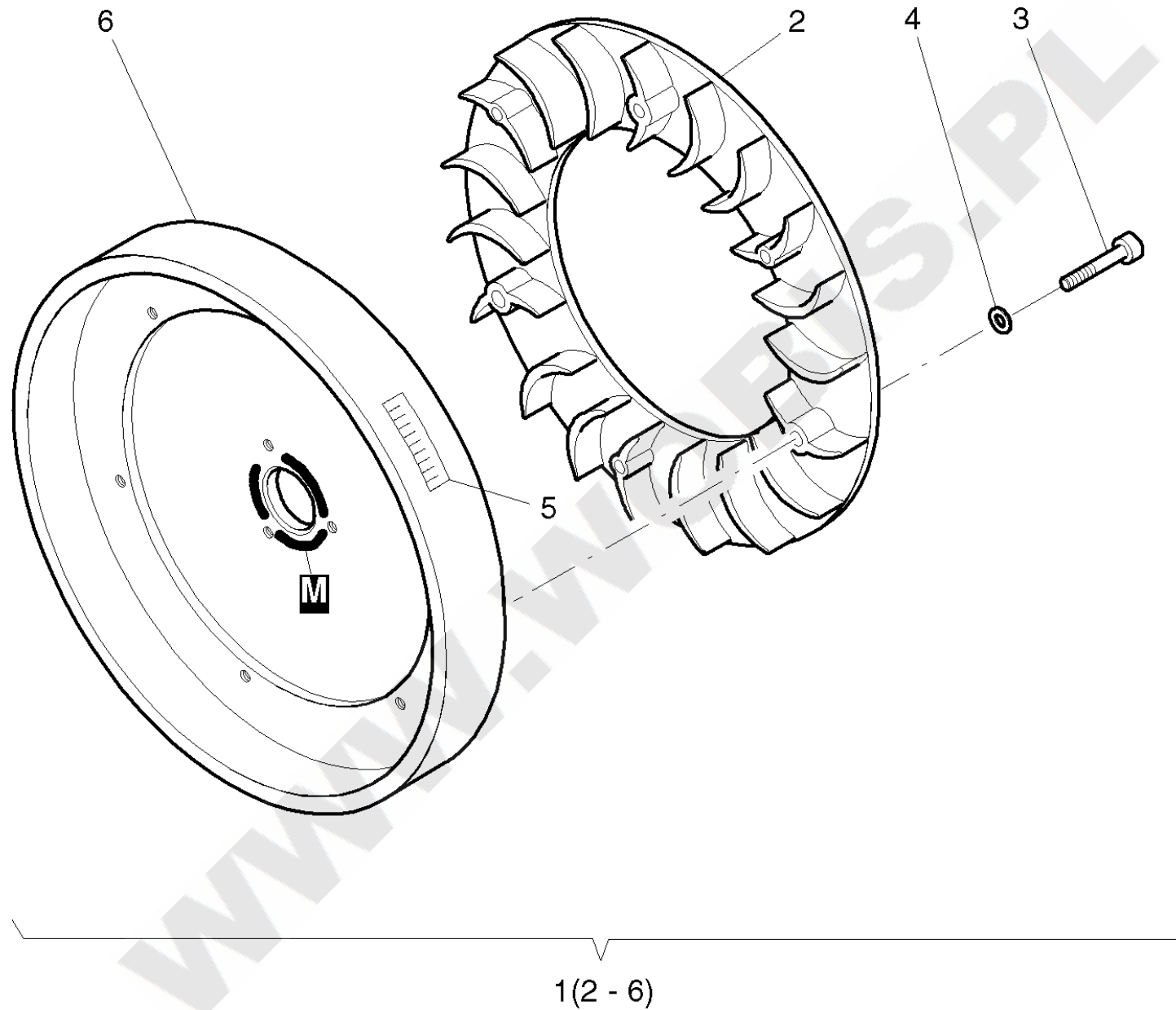
**ORYGINALNE CZĘŚCI ZAMIENNE      SERWIS GWARANCYJNY I POGWARANCYJNY**  
**WYMIARY SERWISOWE ORAZ KATALOGI CZĘŚCI ZAMIENNYCH NA STRONIE WWW.WOBIS.PL/SERWIS**

Pos.	Part no.	Description	Qty.	Notice	Add. notice	kg	EA	TA	DA	dDPW	List price
1	01319501	TIMING COVER	1	part was replaced by 01319502		2,445	0	11	7		
2	_noorder	No single order	-								
3	_noorder	No single order	-								
4	01533900	BOLT F.GOV.HOUSING	1			0,009	1	11	1		
5	05053100	MAIN BEARING	1			0,025	4	11	1		
5	04124800	MAIN BEARING -0,5	1	-0,5 mm		0,035	4	14	1		
6	40033700	OIL SEAL 30X47X8	1	30 x 47 x 8 part was replaced by 40033701		0,000	0	11	7	D1	
7	_noorder	No single order	-								
8	03794100	WASHER	3	10,1 x 22 x 3		0,006	1	11	1		
9	05053400	CAM FOLLOWER	2			0,040	1	11	1		
10	03794201	CAM FOLLOW SPINDLE	2			0,018	1	11	1		
11	50457900	ALL.SCR. M 6X 25	2	M 6 x 25 DIN 912 - 10.9		0,007	4	11	1		
12	_noorder	No single order	-								
13	_noorder	No single order	-								
14	_noorder	No single order	-								
15	_noorder	No single order	-								
16	_noorder	No single order	-								
17	_noorder	No single order	-								
18	04094802	CUP	2			0,003	1	11	1		
19	04095700	PRESSURE SPRING	1			0,017	1	11	1		
20	04094700	DRAW ROD	1			0,007	1	11	1		
21	05095200	SPRING F.GOVERNOR	1			0,001	1	11	0		
23	04095201	COVER	1			0,036	9	11	0		
24	50448901	GRUB SCREW M 6X 30	1	M 6 x 30 DIN 913 22 H A3C Tuf. 360 G		0,005	4	11	1		
25	50144400	HEXAGON NUT M 6	1	M 6 DIN 934 - 8 A3C		0,002	4	11	1		
26	50384200	ALL.SCR.M 6X 12	1	M 6x12 DIN 912-8.8 A3C Tuf. 360 G		0,005	4	11	1		
27	50426100	ALL.SCR. M 8X120	2	M 8 x 120 DIN 912 - 8.8 A3C		0,051	4	11	1		
28	50162900	JOINT A 8 X14	2	A 8 x 14 DIN 7603 - Cu		0,005	4	11	1	D2	
29	50469800	JOINT A22X27	1	A 22 x 27 DIN 7603 - Vf		0,001	4	11	0	W4,D2	

**ORYGINALNE CZĘŚCI ZAMIENNE      SERWIS GWARANCYJNY I POGWARANCYJNY  
WYMIARY SERWISOWE ORAZ KATALOGI CZĘŚCI ZAMIENNYCH NA STRONIE [WWW.WOBIS.PL/SERWIS](http://WWW.WOBIS.PL/SERWIS)**

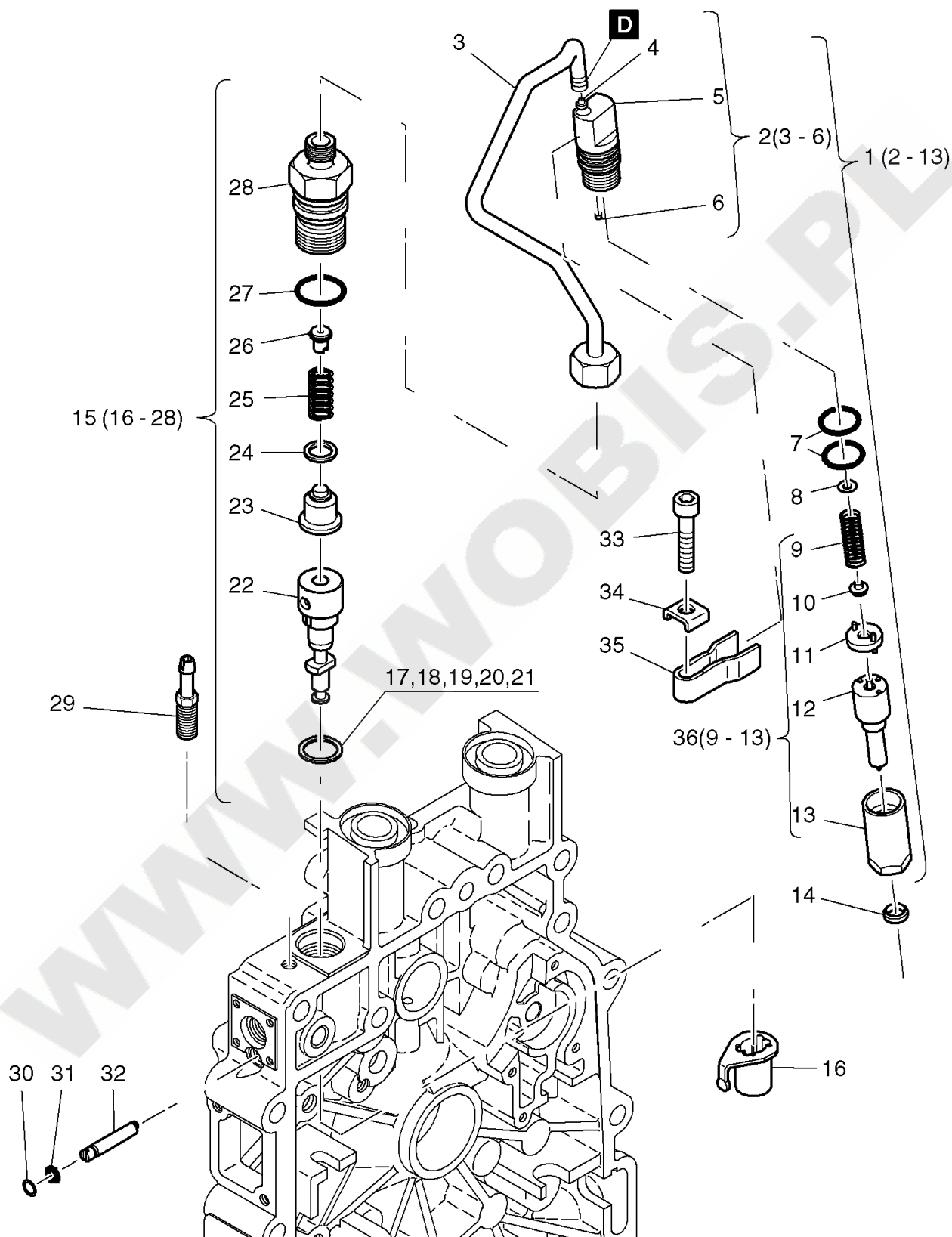
Pos.	Part no.	Description	Qty.	Notice	Add. notice	kg	EA	TA	DA	dDPW	List price
30	50373100	DRAIN PLG.MAGNT.M22	1	AM22x1,5DIN7604A3C MAGN.		0,038	4	11	1	W1	
31	50440400	GRUB SCR.M12X1,5X16	1	M 12 x 1,5 x 16 DIN 913 A3C TUF. part was replaced by 50459200		0,008	9	11	0		
32	50095100	SPRING WASHER A 8	13	A 8 DIN 137 A3C		0,001	4	11	1		
33	50248800	ALL.SCREW M 8X60	1	M 8 x 60 DIN 912 - 8.8 A3C		0,029	4	11	1		
34	50453400	ALL SCR.M 8X 45	2	M 8 x 45 DIN 912 - 8.8 A3C Tuf.		0,021	4	11	1		
35	50392900	ALL.SCR.M 8 X 50	10	M 8 x 50 DIN 912 - 8.8 A3C		0,025	4	11	1		
36	04097800	CENTERING INSERT	1	SAE A (Zentrierring)		0,005	1	21	2		
37	04106500	SEALG.RING TIM.COV.	2	part was replaced by 04106501		0,002	0	11	7	d2	
38	50358000	GRUB SCREW M 8X10	5	M 8 x 10 DIN 913 Tuf. FLEC		0,002	4	11	1	W2	
39	01319601	ROCKER LEVER	1	part run out no successor		0,150	9	11	0		
40	04096810	CAM FOLLOW SPINDLE	1			0,020	9	11	0		
41	50469900	ALL.SCR. M 6X 30	1	M6 x 30 DIN 912 - 10.9		0,009	4	11	1		
D	50223300	LOCTITE 221	1	50 ML		0,077	4	12	0		
H	50282501	SILICON SEALER	1	30ML 1207		0,055	4	12	1		

**ORYGINALNE CZĘŚCI ZAMIENNE      SERWIS GWARANCYJNY I POGWARANCYJNY**  
**WYMIARY SERWISOWE ORAZ KATALOGI CZĘŚCI ZAMIENNYCH NA STRONIE [WWW.WOBIS.PL/SERWIS](http://WWW.WOBIS.PL/SERWIS)**









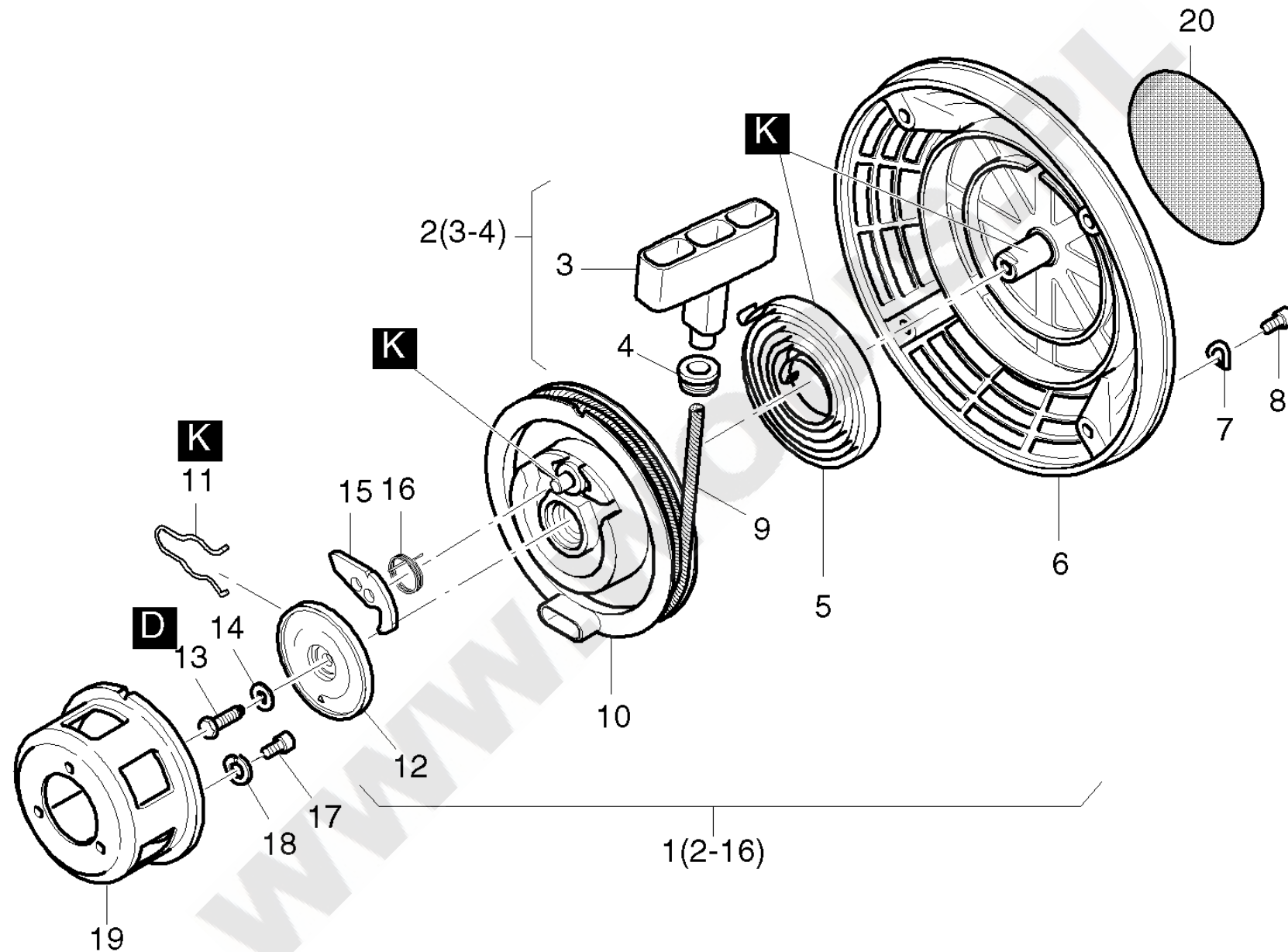
**ORYGINALNE CZĘŚCI ZAMIENNE      SERWIS GWARANCYJNY I POGWARANCYJNY**  
**WYMIARY SERWISOWE ORAZ KATALOGI CZĘŚCI ZAMIENNYCH NA STRONIE [WWW.WOBIS.PL/SERWIS](http://WWW.WOBIS.PL/SERWIS)**

Pos.	Part no.	Description	Qty.	Notice	Add. notice	kg	EA	TA	DA	dDPW	List price
1	01322000	INJECTOR	1	part was replaced by 01820100		0,000	0	11	7		
2	01577100	NOZZLE HOLD.+ PIPE	1	part was replaced by 01577110		0,102	0	12	0		
3	_noorder	No single order	-								
4	05096101	SEALING CONE	0... 1	4,9 mm s. 95125801		0,001	1	11	1		
4	05070601	SEALING CONE	0... 1	5,3 mm s. 95125802		0,001	1	11	1		
5	_noorder	No single order	-								
6	05081500	SEALING CONE F.INJC	1			0,001	1	11	0		
7	50439800	O-RING 14 X 1,5	2	14 x 1,5		0,001	9	11	0		
8	50436400	SHIM 1,0	0... 1	1,00 mm		0,001	4	11	1		
8	50436500	SHIM 1,04	0... 1	1,04 mm		0,001	4	11	1		
8	50436600	SHIM 1,10	0... 1	1,10 mm		0,001	4	11	1		
8	50436700	SHIM 1,14	0... 1	1,14 mm		0,001	4	11	1		
8	50436800	SHIM 1,20	0... 1	1,20 mm		0,001	4	11	1		
8	50436900	SHIM 1,24	0... 1	1,24 mm		0,001	4	11	1		
8	50437000	SHIM 1,30	0... 1	1,30 mm		0,003	4	11	1		
8	50437100	SHIM 1,34	0... 1	1,34 mm		0,001	4	11	1		
8	50437200	SHIM 1,40	0... 1	1,40 mm		0,001	4	11	1		
8	50437300	SHIM 1,44	0... 1	1,44 mm		0,001	4	11	1		
8	50437400	SHIM 1,50	0... 1	1,50 mm		0,001	4	11	1		
8	50437500	SHIM 1,54	0... 1	1,54 mm		0,001	4	11	1		
8	50437600	SHIM 1,60	0... 1	1,60 mm		0,001	4	11	1		
8	50437700	SHIM 1,64	0... 1	1,64 mm		0,001	4	11	1		
8	50437800	SHIM 1,70	0... 1	1,70 mm		0,002	4	11	1		
8	50437900	SHIM 1,74	0... 1	1,74 mm		0,001	4	11	1		
8	50438000	SHIM 1,80	0... 1	1,80 mm		0,001	4	11	1		
8	50438100	SHIM 1,84	0... 1	1,84 mm		0,005	4	11	1		
8	50438200	SHIM 1,90	0... 1	1,90 mm		0,001	4	11	1		
8	50438300	SHIM 1,94	0... 1	1,94 mm		0,001	4	11	1		
9	_noorder	No single order	-								
10	_noorder	No single order	-								

**ORYGINALNE CZĘŚCI ZAMIENNE      SERWIS GWARANCYJNY I POGWARANCYJNY**  
**WYMIARY SERWISOWE ORAZ KATALOGI CZĘŚCI ZAMIENNYCH NA STRONIE WWW.WOBIS.PL/SERWIS**

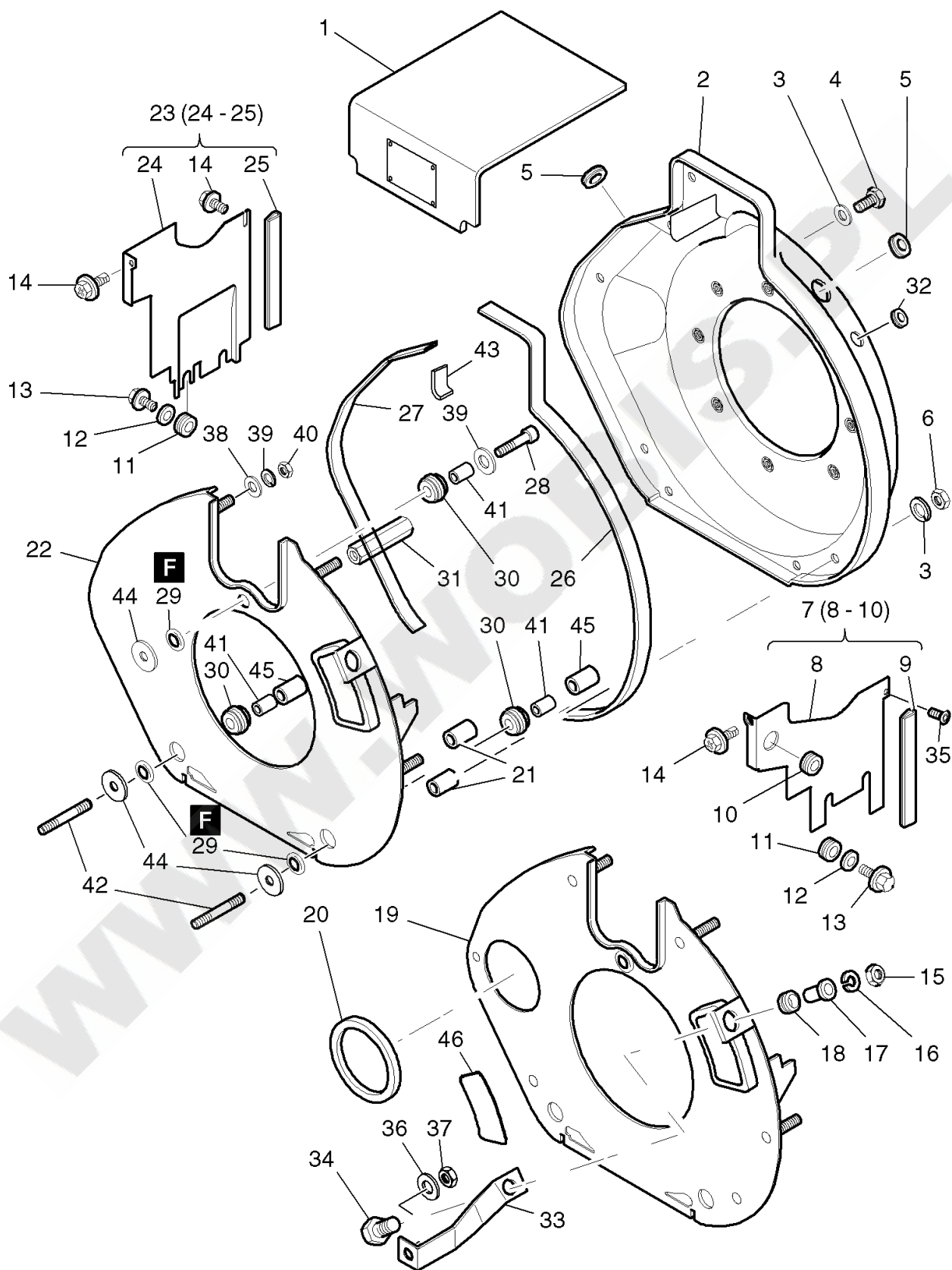
Pos.	Part no.	Description	Qty.	Notice	Add. notice	kg	EA	TA	DA	dDPW	List price
11	_noorder	No single order	-								
12	50442200	INJECTION NOZZLE	1	NON EPA		0,030	4	13	0	P1	
13	_noorder	No single order	-								
14	05070500	JOINT WASH.F.INJECT	1			0,001	1	11	1	d1	
15	01322200	INJECTION PUMP	1			0,175	4	12	0		
16	01330801	CONTROL SLEEVE	1			0,084	1	11	1		
17	04096300	SHIM 14X18X0,2	1	0,2 mm		0,001	1	11	1		
18	04096400	SHIM 14X18X0,3	1	0,3 mm		0,001	1	11	1		
19	04096500	SHIM 14X18X0,4	1	0,4 mm		0,001	1	11	1		
20	04096600	SHIM 14X18X0,5	1	0,5 mm		0,003	1	11	1		
21	04096700	SHIM 14X18X0,6	1	0,6 mm		0,003	1	11	1		
22	_noorder	No single order	-								
23	_noorder	No single order	-								
24	50476900	JOINT WASHER	1	9,5 x 13 x 0,5		0,002	4	11	1		
25	_noorder	No single order	-								
26	_noorder	No single order	-								
27	50489200	O-RING 17 X 2	1	17 x 2		0,001	4	11	1		
28	04162000	DELIV.VALVE HOLDER	1	part was replaced by 50445900		0,000	0	11	7		
29	05084201	CONNECTING NIPPLE	1			0,008	1	11	1		
30	50476000	DISC 8	1	8 DIN 470 Al		0,001	4	11	1		
31	50433900	O-RING 3,3 X 1,0	1	3,3 x 1,0		0,001	4	11	0		
32	04097700	ECCENTRIC PIN	1			0,004	1	11	0		
33	50323900	ALL.SCR.M 6X 30	1	M 6 x 30 DIN 912-8.8 A3C		0,009	4	11	1		
34	05089300	RETAINING YOKE	1	6,4		0,003	1	11	1		
35	05056700	FORK F. INJECTOR	1			0,015	1	11	1		
36	01326100	PARTS SET NOZZLE	1	NON EPA		0,054	4	11	0		
D	50223300	LOCTITE 221	1	50 ML		0,077	4	12	0		





**ORYGINALNE CZĘŚCI ZAMIENNE      SERWIS GWARANCYJNY I POGWARANCYJNY**  
**WYMIARY SERWISOWE ORAZ KATALOGI CZĘŚCI ZAMIENNYCH NA STRONIE WWW.WOBIS.PL/SERWIS**

Pos.	Part no.	Description	Qty.	Notice	Add. notice	kg	EA	TA	DA	dDPW	List price
1	01515002	RECOIL-STARTER	1	part was replaced by 01865200		0,796	0	11	7		
2	01497800	HANDLE F.REV.START	1			0,022	1	12	1		
3	_noorder	No single order	-								
4	03665200	RUBBER SLEEVE	1			0,002	1	11	1		
5	05045200	RETURN SPRING	1	part was replaced by 05045201		0,000	0	11	7		
6	01569300	HOUSING F.RECOIL-ST	1			0,476	1	12	1		
7	50081200	SPRING WASHER A 6	4	A 6 DIN 137 - A3C		0,001	4	11	1	zzNein	
8	50062700	ALL.SCR.M 6X 10	4	M 6 x 10 DIN 912 - 8.8 A3C		0,003	4	11	1		
9	05088901	ROPE RECL.STR1750MM	1	1750 mm 1 B 30/40 part was replaced by 01929000		0,025	0	11	5		
10	01500502	ROPE PULLEY	1	part was replaced by 01548800		0,123	0	11	7		
11	05044901	BRAKE SPRING	1			0,003	1	11	1		
12	05045001	BRAKE DISC	1			0,011	1	11	1		
13	50146300	HEXSCREW M 6X 18	1	M 6 x 18 DIN 933-8.8 A3C		0,005	4	11	1		
14	50165600	SPRING WASHER6,5X14	1	6,5 x 14 DIN 6904 A3C		0,001	9	11	0		
15	05044800	RATCHET F.REV.START	1			0,026	1	11	1		
16	05061300	RETURN SPRING	1			0,001	1	11	1		
17	50062700	ALL.SCR.M 6X 10	3	M 6 x 10 DIN 912 - 8.8 A3C		0,003	4	11	1		
18	50170900	SPRING WASHER 6	3	6 DIN 128 - A3C		0,001	4	11	1		
19	50445800	DRIVING SLEEVE	1	part was replaced by 04155000		0,171	0	11	7		
20	05109100	STICKER LABEL	1			0,000	0	11	7		
D	50223300	LOCTITE 221	1	50 ML		0,077	4	12	0		
K	50342600	GREASE START.DEVICE	1	100 GRAMM part was replaced by 50342601		0,100	0	12	0		



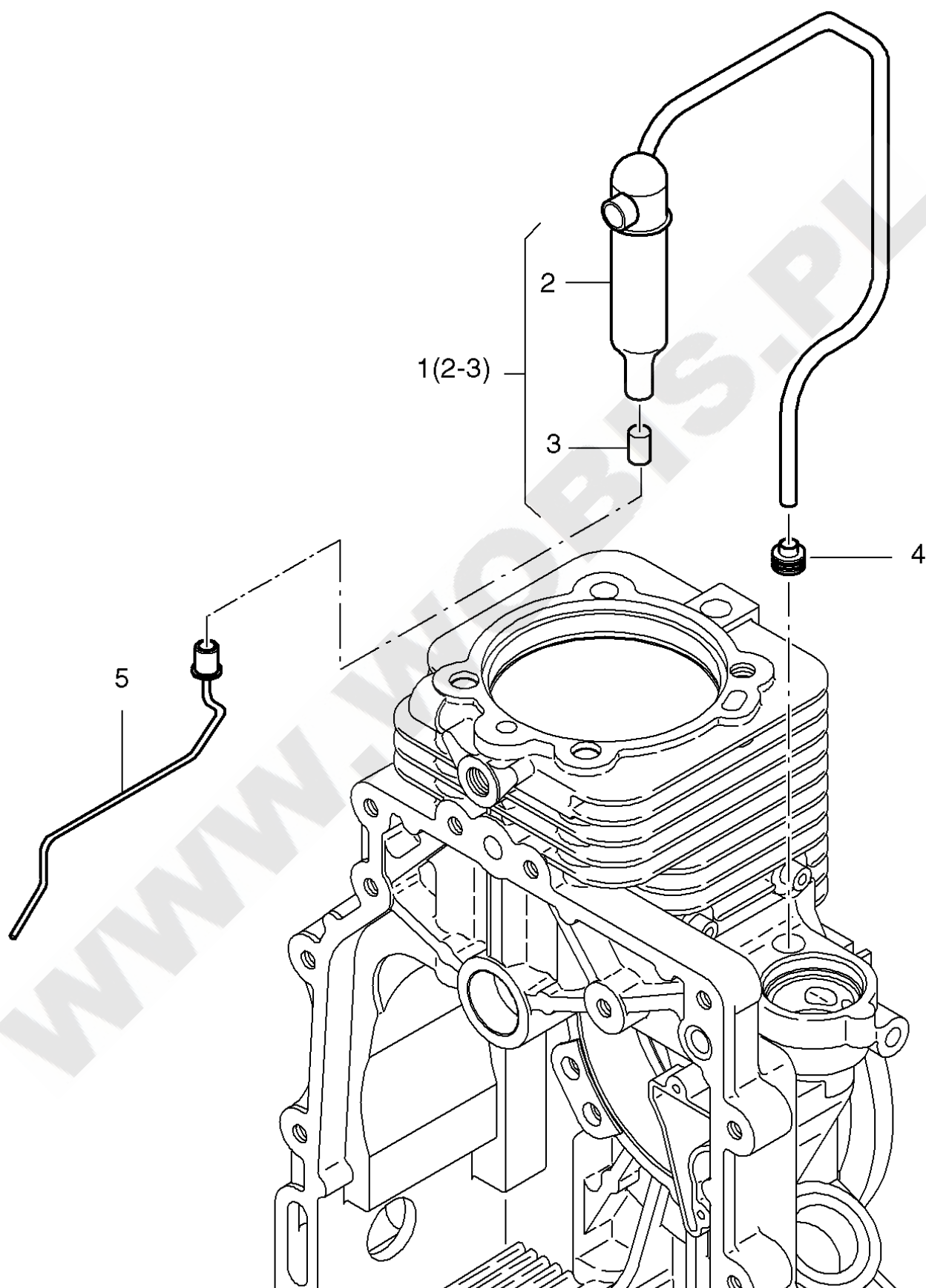
**ORYGINALNE CZĘŚCI ZAMIENNE      SERWIS GWARANCYJNY I POGWARANCYJNY**  
**WYMIARY SERWISOWE ORAZ KATALOGI CZĘŚCI ZAMIENNYCH NA STRONIE [WWW.WOBIS.PL/SERWIS](http://WWW.WOBIS.PL/SERWIS)**

Pos.	Part no.	Description	Qty.	Notice	Add. notice	kg	EA	TA	DA	dDPW	List price
1	01533504	HOOD	1			0,265	1	11	1		
2	01316800	BLOWER DUCTING	1	part was replaced by 01831100		0,885	0	11	7		
3	50170900	SPRING WASHER 6	7	6 DIN 128 - A3C		0,001	4	11	1		
4	50146300	HEXSCREW M 6X 18	1	M 6 x 18 DIN 933-8.8 A3C		0,005	4	11	1		
5	50461700	RUBBER SLEEVE	2			0,009	4	11	1		
6	50144400	HEXAGON NUT M 6	6	M 6 DIN 934 - 8 A3C		0,002	4	11	1		
7	01316600	COOLING AIR DUCTING	1			0,109	1	11	1		
8	_noorder	No single order	-								
9	_noorder	No single order	-								
10	50334800	RUBBER SLEEVE	1			0,001	4	11	1		
11	50163801	RUBBER SLEEVE	4			0,001	4	11	1		
12	50441600	WASHER 4,3	3	4,3 DIN 9021 - A3C 140HV		0,001	4	11	1		
13	50445401	FILL.HEAD SCR.M4X10	3	M 4 x 10 ST A3C		0,002	4	11	1		
14	50335600	COMBI SCREW M 6X 16	3	M 6 x 16 KZ 1-8.8 A3D		0,005	4	11	1		
15	50144400	HEXAGON NUT M 6	1	M 6 DIN 934 - 8 A3C		0,002	4	11	1		
16	50170900	SPRING WASHER 6	1	6 DIN 128 - A3C		0,001	4	11	1		
17	04103300	BUSH	1	part run out no successor		0,000	0	11	7		
18	50392800	RUBBER SLEEVE	1			0,001	4	11	1		
19	01607000	PARTING SHEET	1	E-Start part was replaced by 01607001		0,000	0	21	7		
20	04099500	SEALING RING	1			0,001	1	21	1		
21	04124200	BUSH 7X12X18	5	7 x 12 x 18 part was replaced by 04139000		0,000	0	11	7		
22	01607100	PARTING SHEET	1	part was replaced by 01607110		0,582	0	11	0		
23	01316500	COOLING AIR DUCT.	1			0,143	1	11	1		
24	_noorder	No single order	-								
25	04097600	SEALING STRIP106,5	1	107 mm		0,008	1	11	1		
26	04124500	SEALING STRIP 470MM	1	470 mm		0,044	1	11	1		
27	04124600	SEALING STRIP 388MM	1	388 mm		0,036	1	11	1		
28	50170800	ALL.SCR.M 6X 25	1	M 6 x 25 DIN 912 - 8.8 A3C		0,008	4	11	1	zzNein	
29	03575500	RUBBER SEAL RING	3			0,002	1	11	1		



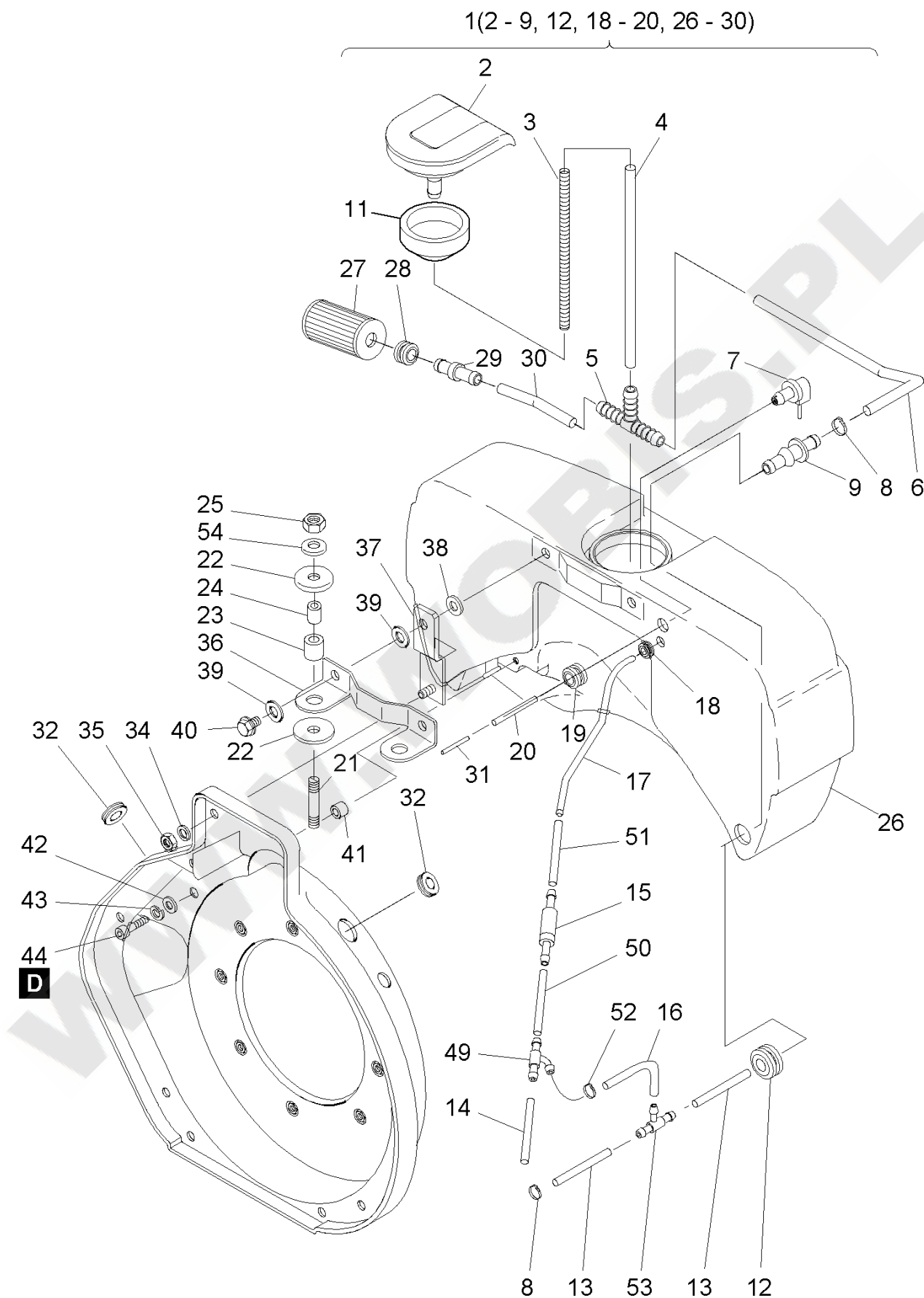
**ORYGINALNE CZĘŚCI ZAMIENNE      SERWIS GWARANCYJNY I POGWARANCYJNY**  
**WYMIARY SERWISOWE ORAZ KATALOGI CZĘŚCI ZAMIENNYCH NA STRONIE [WWW.WOBIS.PL/SERWIS](http://WWW.WOBIS.PL/SERWIS)**

Pos.	Part no.	Description	Qty.	Notice	Add. notice	kg	EA	TA	DA	dDPW	List price
30	00921400	SPACER BUSH	3			0,017	1	11	1		
31	05081700	SPACER	1			0,000	0	11	7		
32	50453300	RUBBER SLEEVE	1			0,002	4	11	1		
33	01599500	SUPPORT	1			0,044	1	11	1		
34	50207900	HEXSCREW M 6X20	1	M 6 x 20 DIN 933-8.8 A3C		0,006	4	11	1		
35	50328000	CTR.SUNK SCR.AM6X16	1	AM 6 x 16 17065 - 8.8 Zn		0,004	4	11	1		
36	50095100	SPRING WASHER A 8	1	A 8 DIN 137 A3C		0,001	4	11	1		
37	50344700	HEXAGON NUT M 8	1	M 8 DIN 936 - 5 A3C		0,004	4	11	1		
38	50144500	FLAT WASHER 6,4	2	6,4 DIN 125-St A3C		0,001	4	11	1		
39	50170900	SPRING WASHER 6	2... 3	6 DIN 128 - A3C		0,001	4	11	1		
40	50144400	HEXAGON NUT M 6	1... 2	M 6 DIN 934 - 8 A3C		0,002	4	11	1		
41	04119100	TUBE 6X 8X14	3	6 x 8 x 14		0,001	9	11	0		
42	50458100	STUD M 6 X45	2	M 6 x 45 DIN 835 - 8.8 A3C		0,011	4	11	1		
43	05007300	SEALING STRIP 48	1	48 mm		0,004	1	11	1		
44	04042000	WASHER 6,5X22,5X1	3	6,5 x 22,5 x 1		0,003	1	11	1		
45	04119200	SPACER BUSH	2	6,5 x 13 x 15		0,002	1	11	1		
46	04113800	COVER	1	part was replaced by 04215100		0,025	9	11	0		
F	50223900	TECHNICOLL CLEANER	1	750 GR		0,870	4	12	0		
F	50223800	TECHNICL.ADHES.8058	1	750 GR		0,875	4	12	0		



**ORYGINALNE CZĘŚCI ZAMIENNE      SERWIS GWARANCYJNY I POGWARANCYJNY**  
**WYMIARY SERWISOWE ORAZ KATALOGI CZĘŚCI ZAMIENNYCH NA STRONIE WWW.WOBIS.PL/SERWIS**

Pos.	Part no.	Description	Qty.	Notice	Add. notice	kg	EA	TA	DA	dDPW	List price
1	01556402	OIL SEPARATOR	1	part was replaced by 01556403		0,043	0	11	7		
2	_noorder	No single order	-								
3	05102900	FILTERBREATHG.SYST	1	Filter, Filtre, Filtro		0,001	1	11	1		
4	01617900	BREATHER TUBE	1			0,008	1	11	5	D1	
5	01551600	SUCTION PIPE	1			0,007	1	11	1		





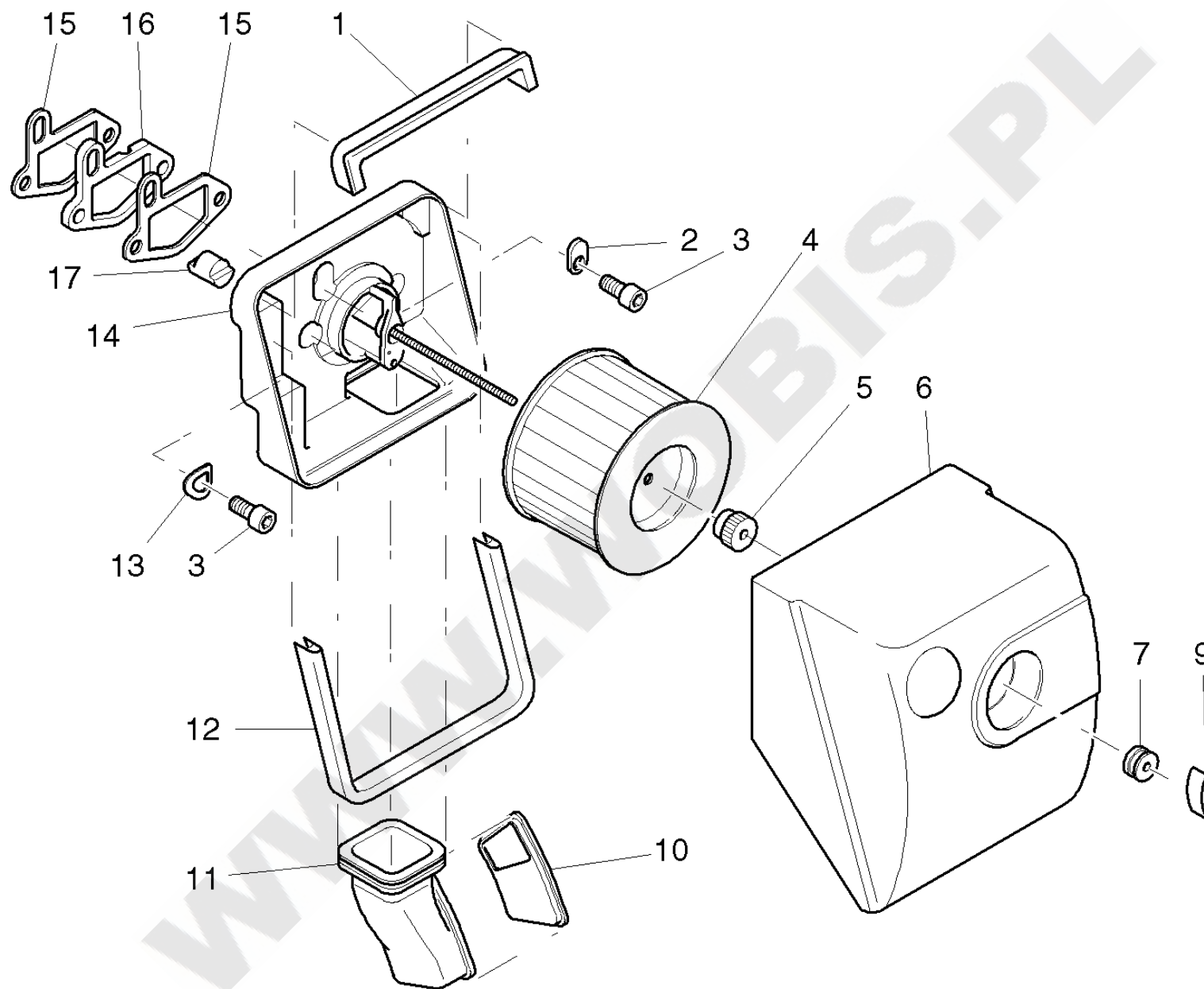
**ORYGINALNE CZĘŚCI ZAMIENNE      SERWIS GWARANCYJNY I POGWARANCYJNY**  
**WYMIARY SERWISOWE ORAZ KATALOGI CZĘŚCI ZAMIENNYCH NA STRONIE WWW.WOBIS.PL/SERWIS**

Pos.	Part no.	Description	Qty.	Notice	Add. notice	kg	EA	TA	DA	dDPW	List price
1	01578800	FUEL TANK 3 LTRS	1	part was replaced by 01578820		0,000	0	21	7		
2	01535302	CAP F. FUEL TANK	1	kpl. cpl.		0,100	1	21	1		
3	05084600	SPRING	1			0,003	9	21	0		
4	05085100	FUEL HOSE 7 X 165	1	7 x 165		0,001	1	21	0		
5	50440600	HOSE NIPPLE T	1			0,004	4	21	1		
6	05084900	FUEL HOSE 7 X 190	1	7 x 190		0,015	1	21	0		
7	01534900	FUEL VENT. VALVE	1			0,004	1	21	1		
8	50441100	HOSE CLIP	2	11,8-505R		0,003	4	21	1	P1	
9	05084000	CONNECTING NIPPLE	1			0,006	9	21	0		
11	05086401	GASKET F. FUEL CAP	1			0,028	1	21	1		
12	50440800	RUBBER SLEEVE	1			0,004	4	21	1		
13	05123100	FUEL HOSE 7 / 70	1	7 x 70		0,005	1	21	1		
14	05085300	FUEL HOSE 3,5X 45	1	3,5 x 45		0,004	1	21	1		
15	01534600	FUEL VENTG.VALVE	1	part was replaced by 01534601		0,003	0	21	7		
16	03673300	FUEL HOSE 5,0X 170	1	5 x 170		0,011	9	21	0		
17	05122200	FUEL PIPE	1			0,013	9	21	0		
18	50441000	RUBBER SLEEVE	1			0,001	9	21	0		
19	50440900	RUBBER SLEEVE	1			0,001	9	21	0		
20	05085600	BREATH. HOSE 1X3X85	1	1 x 3 x 85		0,002	1	21	1		
21	50231900	STUD M 8X 25	2	M 8 x 25 DIN 835-8.8 A3C		0,012	4	11	1		
22	05109810	DISC 8,20X22X2	4	8,2 x 22 x 2		0,001	1	21	1		
23	05086810	RUBBER SHELL	2			0,004	1	21	1		
24	05122800	INSULATING SLEEVE	2			0,001	1	21	1		
25	40028400	HEX.NUT M 8	2	VM 8 DIN 980-8 C3A		0,008	4	11	1	zzNein	
26	_noorder	No single order	-								
27	01635200	FUEL FILTER	1	1B20: Serie 10-24 1B30: Serie 10-19 1B20V/30V/40V part was replaced by 01635210		0,014	0	22	7	W2	
28	50440900	RUBBER SLEEVE	1			0,001	9	21	0		
29	05084400	CONNECTING NIPPLE	1	part was replaced by 05084401		0,011	0	21	7		

**ORYGINALNE CZĘŚCI ZAMIENNE      SERWIS GWARANCYJNY I POGWARANCYJNY**  
**WYMIARY SERWISOWE ORAZ KATALOGI CZĘŚCI ZAMIENNYCH NA STRONIE WWW.WOBIS.PL/SERWIS**

Pos.	Part no.	Description	Qty.	Notice	Add. notice	kg	EA	TA	DA	dDPW	List price
30	05085000	FUEL HOSE 7 X 70	1	7 x 70		0,005	1	21	0		
31	05085500	TUBE 2X0,3X 16	1	2 x 0,3 x 16		0,001	1	21	1		
32	05107700	RUBBER SLEEVE	2			0,008	1	11	1		
34	50170900	SPRING WASHER 6	1	6 DIN 128 - A3C		0,001	4	11	1		
35	50144400	HEXAGON NUT M 6	2	M 6 DIN 934 - 8 A3C		0,002	4	11	1		
36	05108511	SUPPORT	1			0,059	1	21	1		
37	01331300	SUPPORT	2			0,018	1	21	1		
38	50120000	DISC A 6,4	4	A 6,4 DIN 9021-St A3C		0,003	4	11	1		
39	05110010	DISC 7,1X17,9X2	4	7,1 x 17,9 x 2		0,001	1	11	1		
40	01557000	HEXSCREW M 6X 16	2	M 6 x 18		0,007	1	21	1		
41	04118800	DISC 6,5X13X4,8	2	6,5 x 13 x 4,8		0,001	1	11	1		
42	50144500	FLAT WASHER 6,4	2	6,4 DIN 125-St A3C		0,001	4	11	1		
43	50170900	SPRING WASHER 6	2	6 DIN 128 - A3C		0,001	4	11	1		
44	50170700	ALL.SCR.M 6 X 16	2	M 6 x 16 DIN 912-8.8 A3C		0,006	4	11	1		
49	05122701	HOSE NIPPLE T	1			0,002	1	21	1		
50	05123200	FUEL HOSE 3,5 / 40	1	3,5 x 40		0,004	1	01	1		
51	03664300	FUEL HOSE 5,0X75	1	5 x 75		0,005	9	21	0		
52	50399801	CLAMP 11,3	1	11,3		0,002	4	11	1		
53	50459600	HOSE NIPPLE "T"	1			0,003	4	21	1		
54	50148100	FLAT WASHER 8,4	2	8,4 DIN 125-St A3C		0,002	4	11	1		
D	50223300	LOCTITE 221	1	50 ML		0,077	4	12	0		

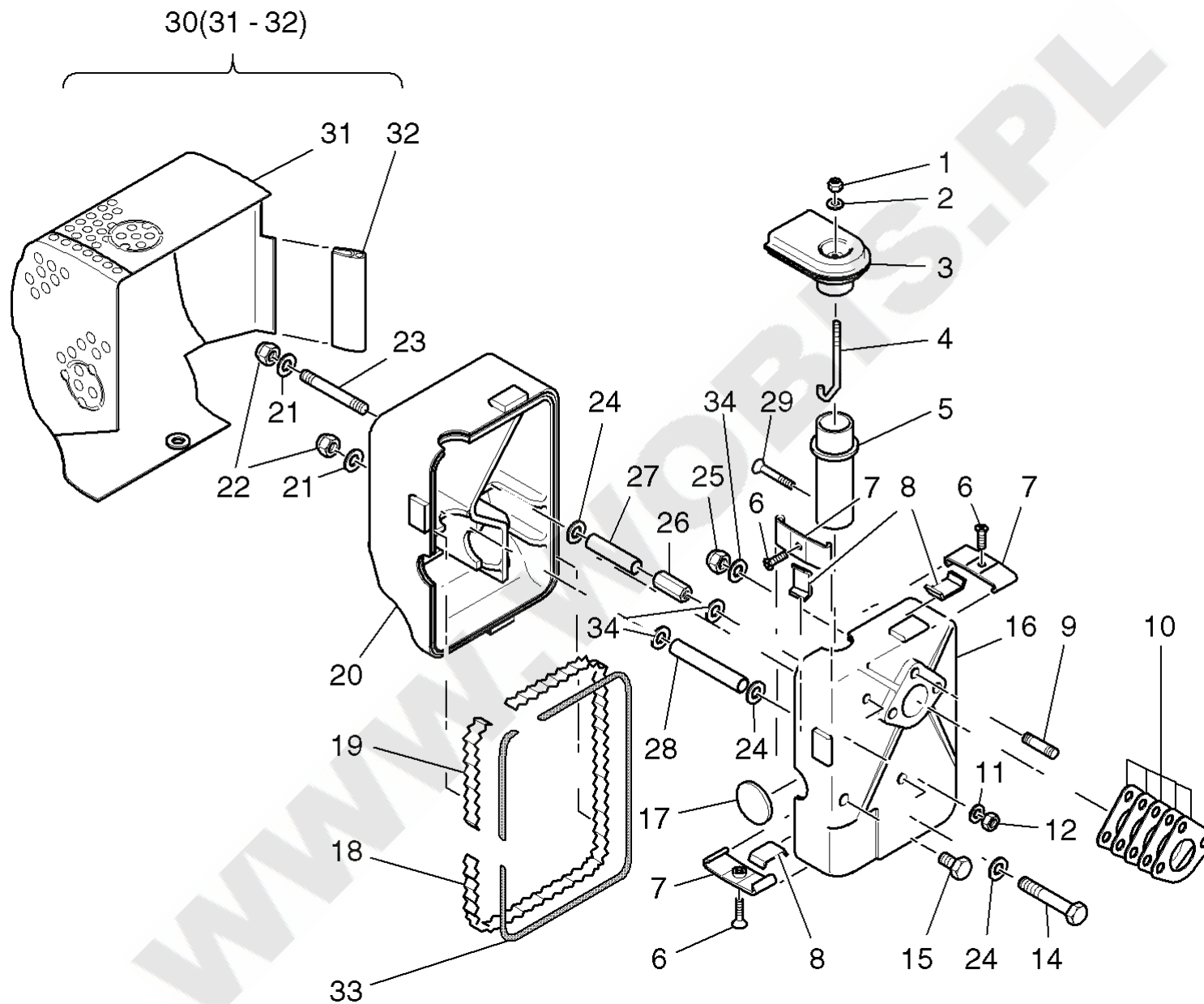
**ORYGINALNE CZĘŚCI ZAMIENNE      SERWIS GWARANCYJNY I POGWARANCYJNY**  
**WYMIARY SERWISOWE ORAZ KATALOGI CZĘŚCI ZAMIENNYCH NA STRONIE [WWW.WOBIS.PL/SERWIS](http://WWW.WOBIS.PL/SERWIS)**



**ORYGINALNE CZĘŚCI ZAMIENNE      SERWIS GWARANCYJNY I POGWARANCYJNY**  
**WYMIARY SERWISOWE ORAZ KATALOGI CZĘŚCI ZAMIENNYCH NA STRONIE WWW.WOBIS.PL/SERWIS**

Pos.	Part no.	Description	Qty.	Notice	Add. notice	kg	EA	TA	DA	dDPW	List price
1	05082900	SEALING STRIP	1			0,020	1	21	3		
2	05056400	WASHER	1			0,003	1	21	1		
3	50171500	ALL.SCR.M 8X 25	3	M 8 x 25 DIN 912-8.8 A3C		0,015	4	11	1		
4	50426000	AIRFILTER ELEMENT	1			0,102	4	21	1	W2	
5	50454300	KNURLED NUT M 6	1	M 6		0,002	4	21	1		
6	05054900	COVER F.AIRFILTER	1	part was replaced by 01699100		0,000	0	21	7		
7	50435800	RUBBER SLEEVE	1			0,002	4	21	1		
9	50452200	WING NUT M6	1	M 6		0,011	4	21	1		
10	04104200	COVER F.RUBB.INSERT	1			0,017	1	21	1		
11	04103000	RUBBER INSERT	1			0,061	1	11	1		
12	05056100	SEALING STRIP 365MM	1	365 mm		0,032	1	21	3		
13	50095100	SPRING WASHER A 8	2	A 8 DIN 137 A3C		0,001	4	11	1		
14	01515100	AIRFILTER HOUSING	1	part was replaced by 01607901		0,465	0	21	7		
15	05056300	GASKET AIR FILTER	2			0,001	1	21	1	d2	
16	05088300	INSULATING FLANGE	1			0,008	1	21	1		
17	05098100	PLUG	1			0,003	1	21	1		



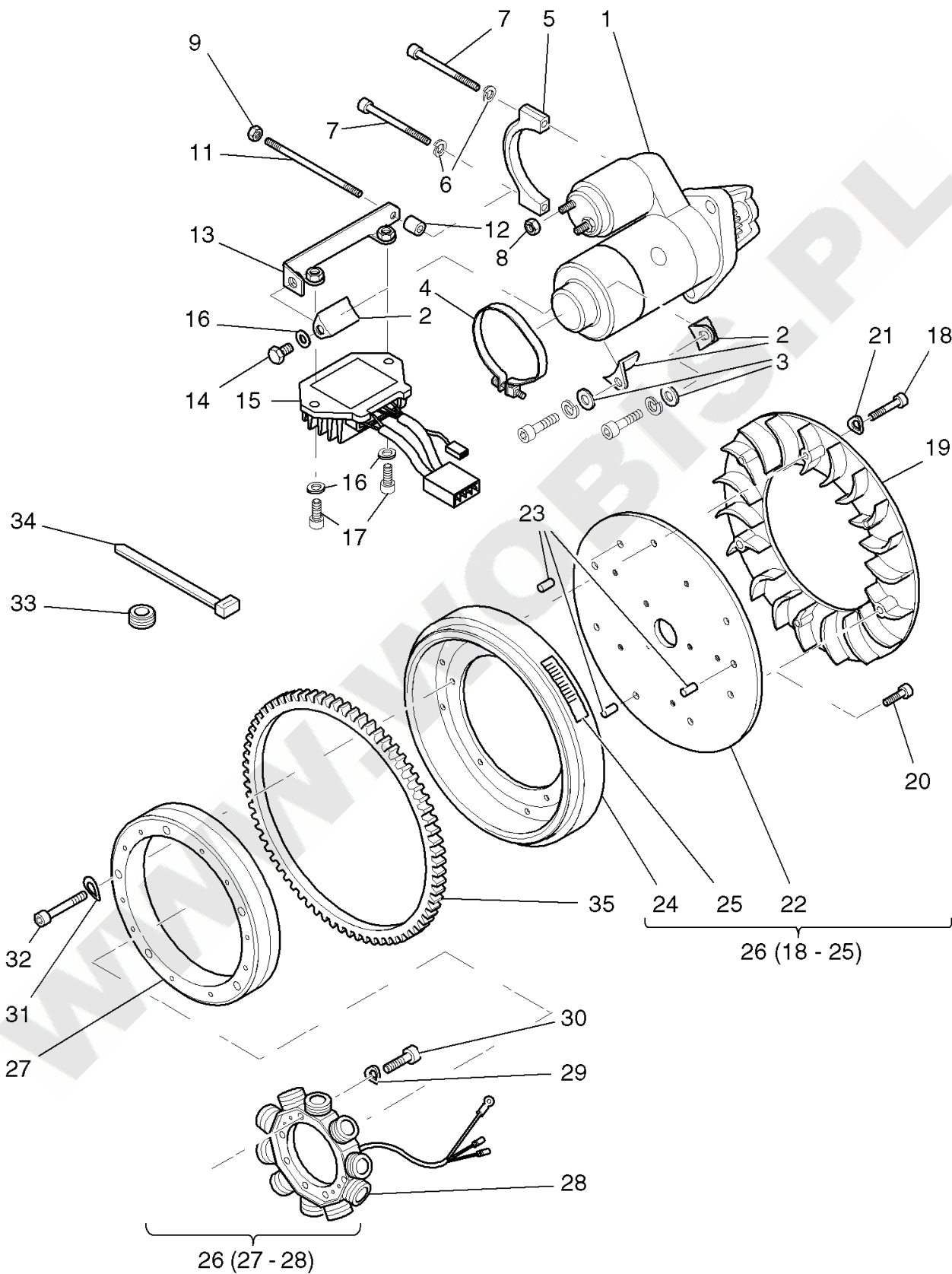


**ORYGINALNE CZĘŚCI ZAMIENNE      SERWIS GWARANCYJNY I POGWARANCYJNY**  
**WYMIARY SERWISOWE ORAZ KATALOGI CZĘŚCI ZAMIENNYCH NA STRONIE [WWW.WOBIS.PL/SERWIS](http://WWW.WOBIS.PL/SERWIS)**

Pos.	Part no.	Description	Qty.	Notice	Add. notice	kg	EA	TA	DA	dDPW	List price
1	40028200	HEX.NUT M 5	1	M 5 DIN 980-8 C3A		0,002	4	11	1		
2	50216300	WASHER 5,3	1	5,3 DIN 125-St A3C		0,001	4	11	1		
3	01531301	EXHAUST END PIPE	1	part was replaced by 01531310		0,085	0	21	7		
4	05081100	THREADED BOLT M 5	1			0,014	9	21	0		
5	05081400	EXHAUST TUBE	1			0,091	9	21	0		
6	50422500	CTR.SUNK SCR. M6X12	3	M 6 x 12 DIN 7991 - 8.8 A3C		0,002	0	11	7		
7	01531201	CLAMP	3			0,033	1	21	5		
8	05081611	SUPPORTING PLATE	3			0,011	1	21	5		
9	50128100	STUD M8X30	3	M 8 x 30 DIN 835 - 10.9 A3C		0,013	4	11	1		
10	05080100	GASK.F.EXHST.SILEN.	5	part was replaced by 01732500		0,004	1	21	0	d5	
11	50144500	FLAT WASHER 6,4	1	6,4 DIN 125-St A3C		0,001	4	11	1		
12	40028300	HEX.NUT M 6	1	VM 6 DIN 980 C3P		0,003	4	11	1		
14	50028900	HEXSCREW M 8X100	1	M 8 x 100 DIN 933 - 8.8		0,038	9	21	0		
15	50450500	HEXSCREW M 8X 12	1	M 8 x 12 DIN 7500 - D A3A		0,009	4	21	5		
16	05077711	EXH.SIL.INNER PART	1	part was replaced by 01531105		0,000	0	21	7		
17	05081002	COVER	1			0,007	1	21	5		
18	05081301	SEALING STRIP	1			0,010	0	21	0		
19	05081201	SEALING STRIP	1			0,002	0	21	0		
20	05077803	EXH.SIL.OUTER PART	1	part was replaced by 01531105		0,000	0	21	7		
21	50123000	DISC 8,4	3	8,4 DIN 7349		0,008	4	21	1		
22	40028400	HEX.NUT M 8	3	VM 8 DIN 980-8 C3A		0,008	4	11	1	zzNein	
23	50445201	STUD M8 X 70	1	M 8 x 70 DIN 939 - 8.8 A3C		0,030	4	21	0		
24	50148100	FLAT WASHER 8,4	6	8,4 DIN 125-St A3C		0,002	4	11	1		
25	40028400	HEX.NUT M 8	1	VM 8 DIN 980-8 C3A		0,008	4	11	1	zzNein	
26	05083900	SPACER NUT M 8	1	M 8		0,003	9	21	0		
27	05083700	SPACER TUBE 48,4	1	part was replaced by 05083701		0,000	0	21	7		
28	05083810	SPACER TUBE	1	60,8 mm		0,000	0	21	7		
29	50445000	CTR.SUNK SCR.M6X35	1	M 6 x 35 DIN 7991 - 8.8 A3C		0,007	4	11	1		
30	01533300	PROTECT.GUARD EXHST	1			0,666	7	20	1		
31	_noorder	No single order	-								

**ORYGINALNE CZĘŚCI ZAMIENNE      SERWIS GWARANCYJNY I POGWARANCYJNY**  
**WYMIARY SERWISOWE ORAZ KATALOGI CZĘŚCI ZAMIENNYCH NA STRONIE WWW.WOBIS.PL/SERWIS**

Pos.	Part no.	Description	Qty.	Notice	Add. notice	kg	EA	TA	DA	dDPW	List price
32	05100300	SEALING STRIP 65MM	1	65 mm		0,006	1	21	1		
33	05113100	SEALING CORD 3X550	1			0,010	9	21	0		
34	50123000	DISC 8,4	3	8,4 DIN 7349		0,008	4	21	1		



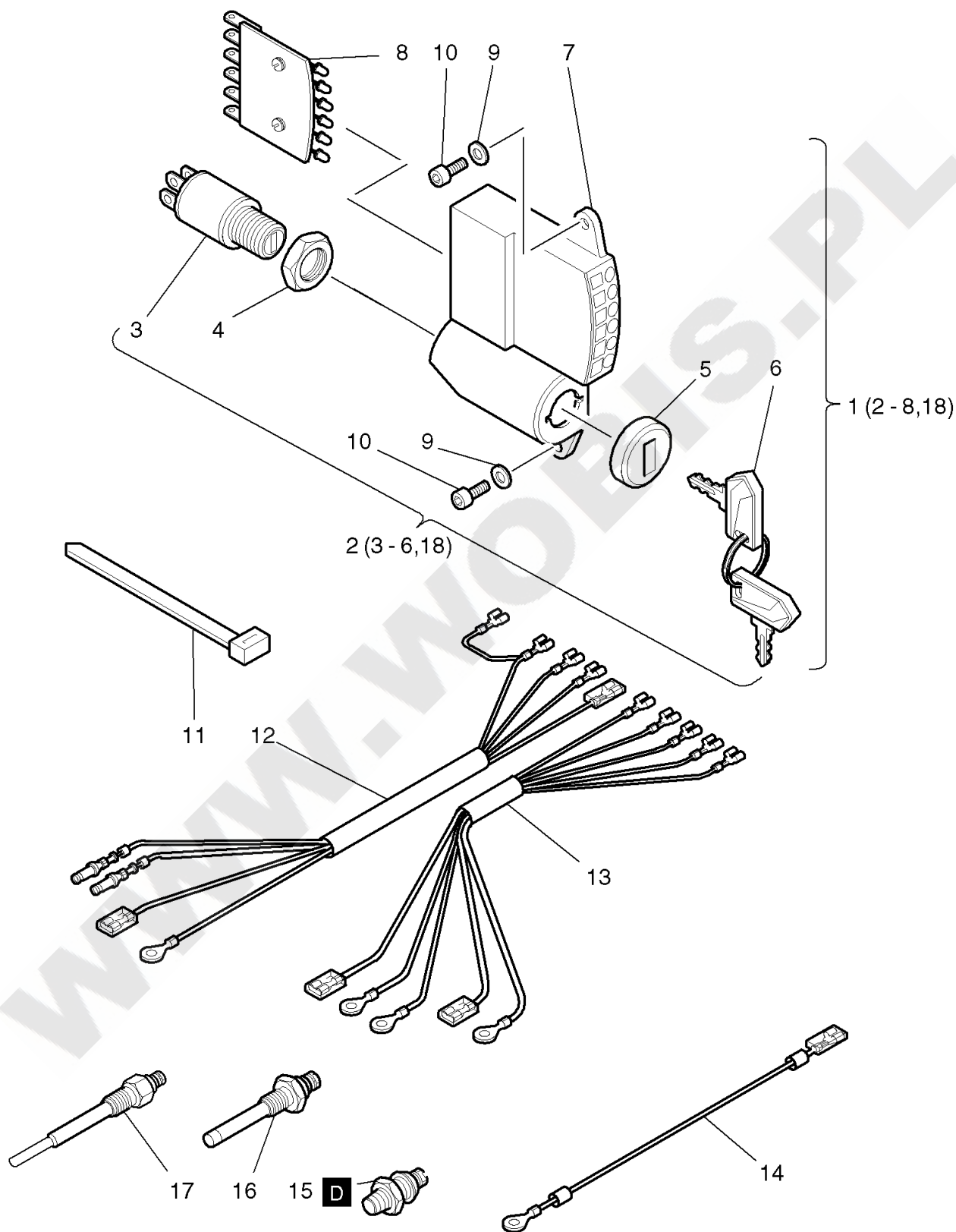


**ORYGINALNE CZĘŚCI ZAMIENNE      SERWIS GWARANCYJNY I POGWARANCYJNY**  
**WYMIARY SERWISOWE ORAZ KATALOGI CZĘŚCI ZAMIENNYCH NA STRONIE WWW.WOBIS.PL/SERWIS**

Pos.	Part no.	Description	Qty.	Notice	Add. notice	kg	EA	TA	DA	dDPW	List price
1	50426201	STARTER 12V	1	part was replaced by 01723400		3,506	9	21	0		
2	04138400	SUPPORT	3			0,023	1	21	1		
3	50148100	FLAT WASHER 8,4	1	8,4 DIN 125-St A3C		0,002	4	11	1		
4	04115600	HOSE CLIP	1	part was replaced by 50529800		0,000	0	21	7		
5	04099100	RETAINING BRACKET	1			0,093	1	21	1		
6	50170900	SPRING WASHER 6	2	6 DIN 128 - A3C		0,001	4	11	1		
7	50444300	ALL.SCR. M 6 X 80	2	M 6 x 80 DIN 912 - 8.8 A3C		0,019	4	11	1		
8	50023200	HEXAGON NUT B M 8	1	BM8 DIN 439 - 5 A3C		0,002	4	11	1		
9	40028300	HEX.NUT M 6	1	VM 6 DIN 980 C3P		0,003	4	11	1		
11	50455900	STUD MFS 6X 90	1	MFS 6x90 DIN 949 - 1 8.8 A3C		0,022	4	21	1		
12	03671400	SPACER BUSH	1	7 x 12 x 15		0,020	1	21	1		
13	01560900	SUPPORTTENS.REGUL.	1			0,068	1	21	1		
14	50096200	HEXSCREW M 8X 12	1	M 8 x 12 DIN 933 - 8.8 A3C		0,009	4	21	1		
15	05100701	TENS.REGULATOR 12V	1	12 V		0,253	4	21	0		
16	50148100	FLAT WASHER 8,4	3	8,4 DIN 125-St A3C		0,002	4	11	1		
17	50165400	ALL.SCR.M 8X 16	2	M 8 x 16 DIN 912-8.8 A3C		0,009	4	21	1		
18	50327300	ALL.SCR.M 4X 20	6	M 4 x 20 DIN 912 - 8.8 A3C		0,003	4	11	1		
19	01321310	BLOWER RING	1	part was replaced by 04193700		0,227	0	11	7		
20	50416800	ALL.SCR. M 6X 16	3	M 6 x 16 DIN 912 - 8.8 A3C Tuf.		0,005	4	11	1		
21	50003400	SPRING WASHER A 4	6	A 4 DIN 137 - ST		0,001	4	11	1		
22	04098720	FLANGE	1			1,755	1	21	1		
23	50035200	PIN 6 X12	3	6 x 12 ISO 8752-ST		0,003	4	11	1		
24	04098210	ADD. FLYWHEEL	1	part run out no successor		0,000	0	21	7		
25	04117200	STICKER "TDC"	1	„E-Start" OT		0,001	9	21	0		
26	50435901	ALTERNATOR 12V 200W	1	12 V		1,530	4	21	3		
27	_noorder	No single order	-								
28	_noorder	No single order	-								
29	50081900	SPRING WASHER A 5	4	A 5 DIN 137 A3C		0,001	4	11	1		
30	50427100	ALL.SCR. M 5X 25	4	M 5 x 25 DIN 912 - 8.8 A3C		0,005	4	11	1		
31	50081200	SPRING WASHER A 6	5	A 6 DIN 137 - A3C		0,001	4	11	1	zzNein	

**ORYGINALNE CZĘŚCI ZAMIENNE     SERWIS GWARANCYJNY I POGWARANCYJNY**  
**WYMIARY SERWISOWE ORAZ KATALOGI CZĘŚCI ZAMIENNYCH NA STRONIE WWW.WOBIS.PL/SERWIS**

Pos.	Part no.	Description	Qty.	Notice	Add. notice	kg	EA	TA	DA	dDPW	List price
32	50448700	ALL.SCR.M 6X 30	5	M 6 x 30 DIN 6912-8.8 A3C		0,007	4	21	1		
33	50199800	RUBBER SLEEVE	1			0,005	9	11	0		
34	50358400	STRAP	3	200 x 4,8 mm SCHWARZ		0,001	4	11	1		
35	04098600	GEARRING	1			0,557	1	21	1		



**ORYGINALNE CZĘŚCI ZAMIENNE      SERWIS GWARANCYJNY I POGWARANCYJNY**  
**WYMIARY SERWISOWE ORAZ KATALOGI CZĘŚCI ZAMIENNYCH NA STRONIE WWW.WOBIS.PL/SERWIS**

Pos.	Part no.	Description	Qty.	Notice	Add. notice	kg	EA	TA	DA	dDPW	List price
1	01560801	INSTRUMENT BOX	1	part was replaced by 01560802		0,000	0	21	7		
2	50384401	STARTING SWITCH	1			0,139	4	21	1		
3	_noorder	No single order	-								
4	_noorder	No single order	-								
5	05126402	PROTECTION CAP	1			0,002	1	21	1		
6	50404900	SWITCH BOX KEY	1	Nr. 14644		0,012	4	21	1		
7	05101000	INSTRUMENT BOX	1			0,052	1	21	1		
8	05092100	LED DISPLAY	1			0,024	0	21	7		
9	50144500	FLAT WASHER 6,4	2	6,4 DIN 125-St A3C		0,001	4	11	1		
10	50149100	ALLEN SCREW M 6X 12	2	M 6 x 12 DIN 912-8.8 A3C		0,005	4	11	1		
11	50358400	STRAP	2	200 x 4,8 mm SCHWARZ		0,001	4	11	1		
12	01542100	WIRING HARNESS	1	part was replaced by 01542101		0,000	0	21	7		
13	_noorder	No single order	-								
14	01546800	ELECTRIC WIRE	1	(0) Masse		0,008	1	21	1		
15	40021300	OIL PRESSURE SWITCH	1	12 - 24V Oil		0,031	4	21	1		
16	50268600	TEMP.SWITCH C-HD220	1	TEMP. 12-24V		0,016	4	21	1		
17	50449200	GLOW PLUG	1	12 V		0,023	4	21	0		
D	50223300	LOCTITE 221	1	50 ML		0,077	4	12	0		