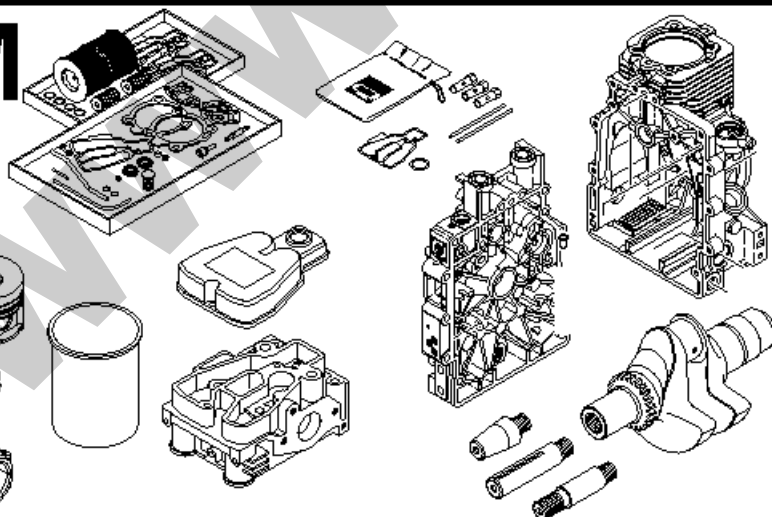


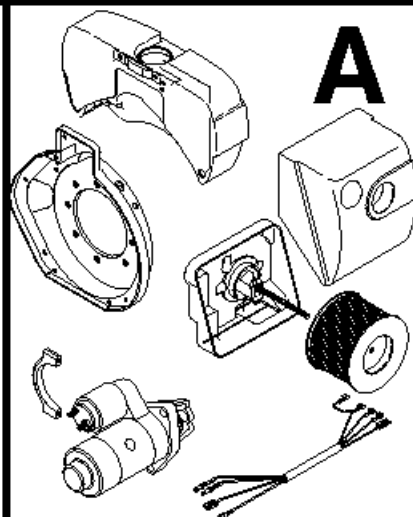
1B30.10

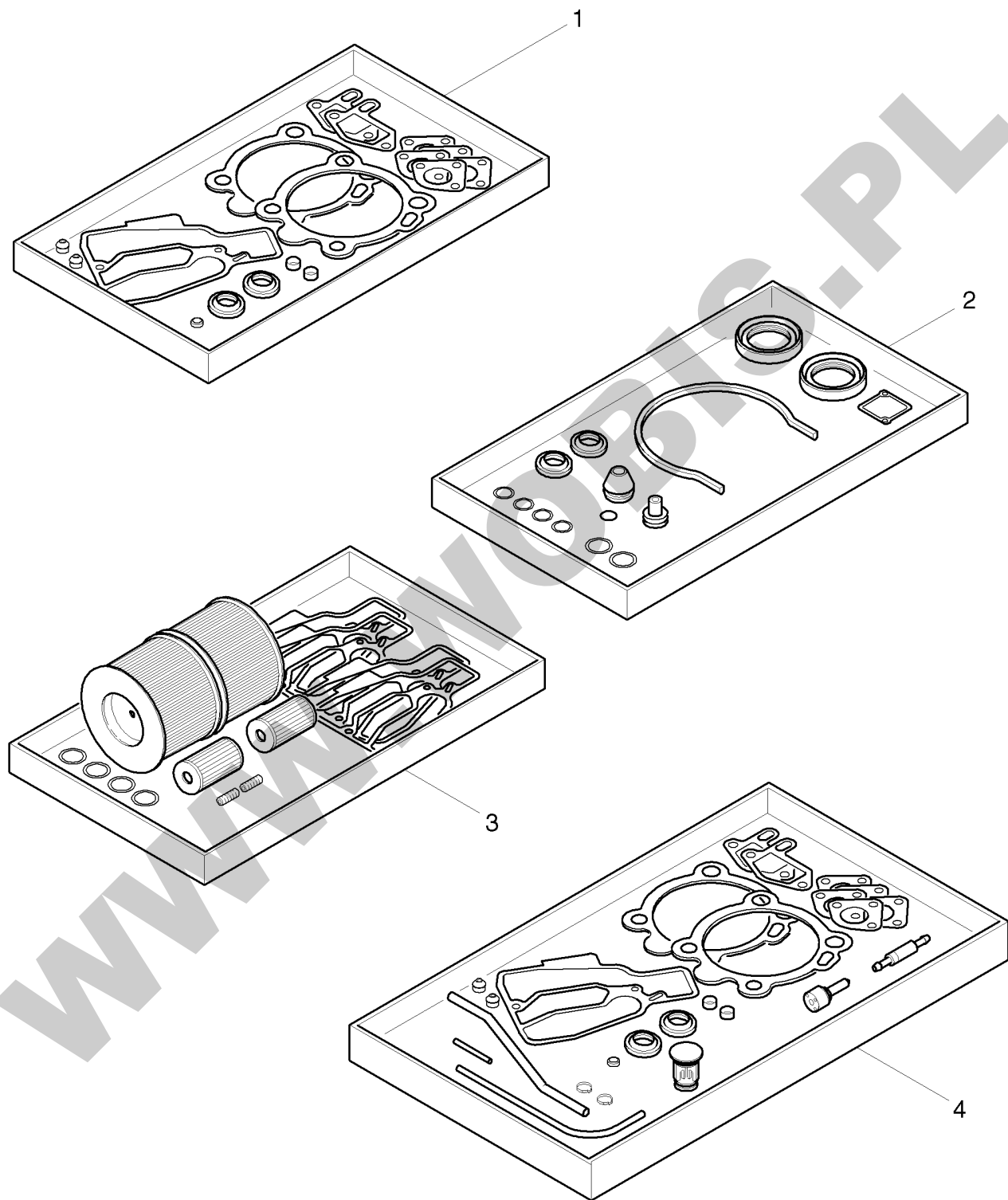


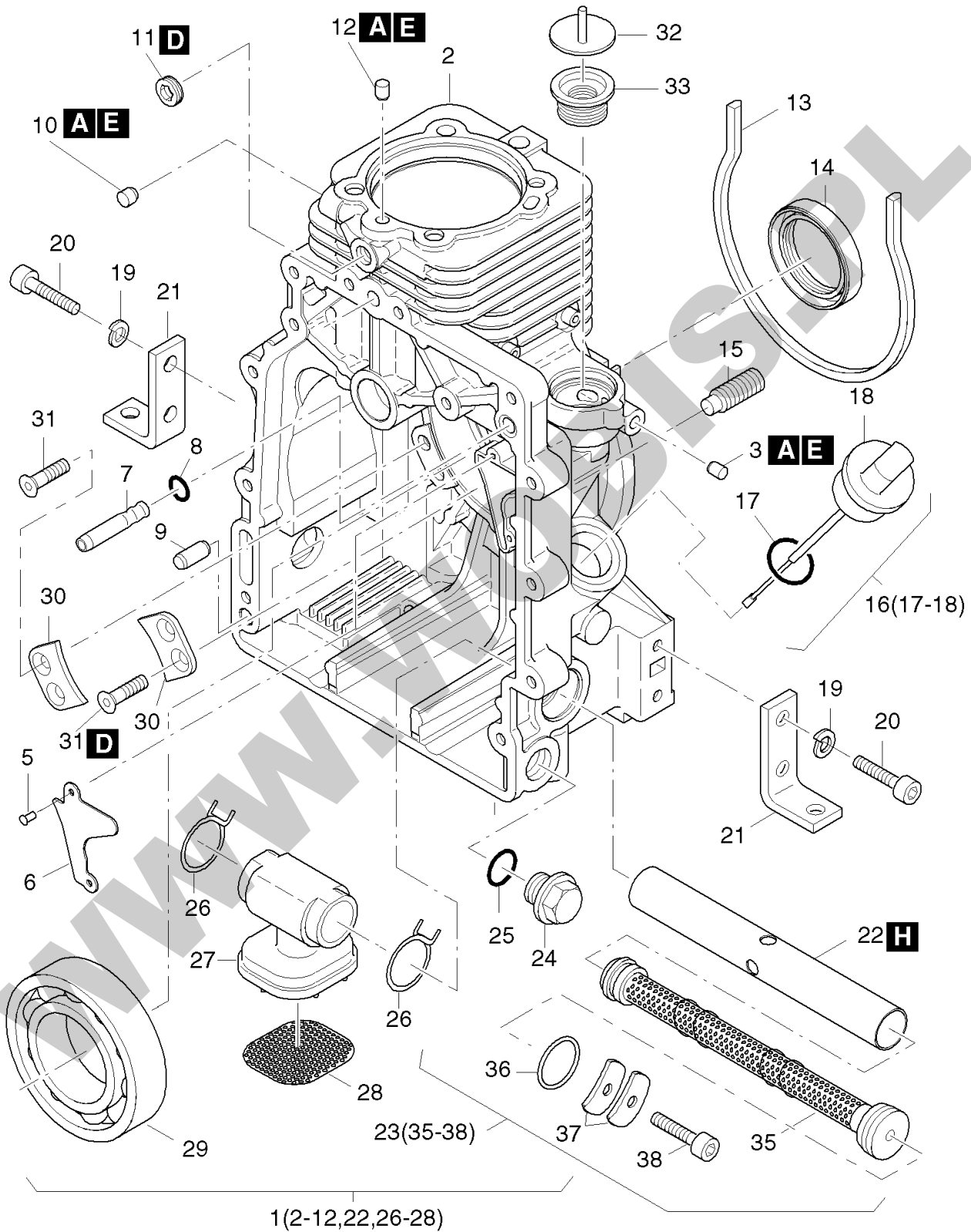
M



A



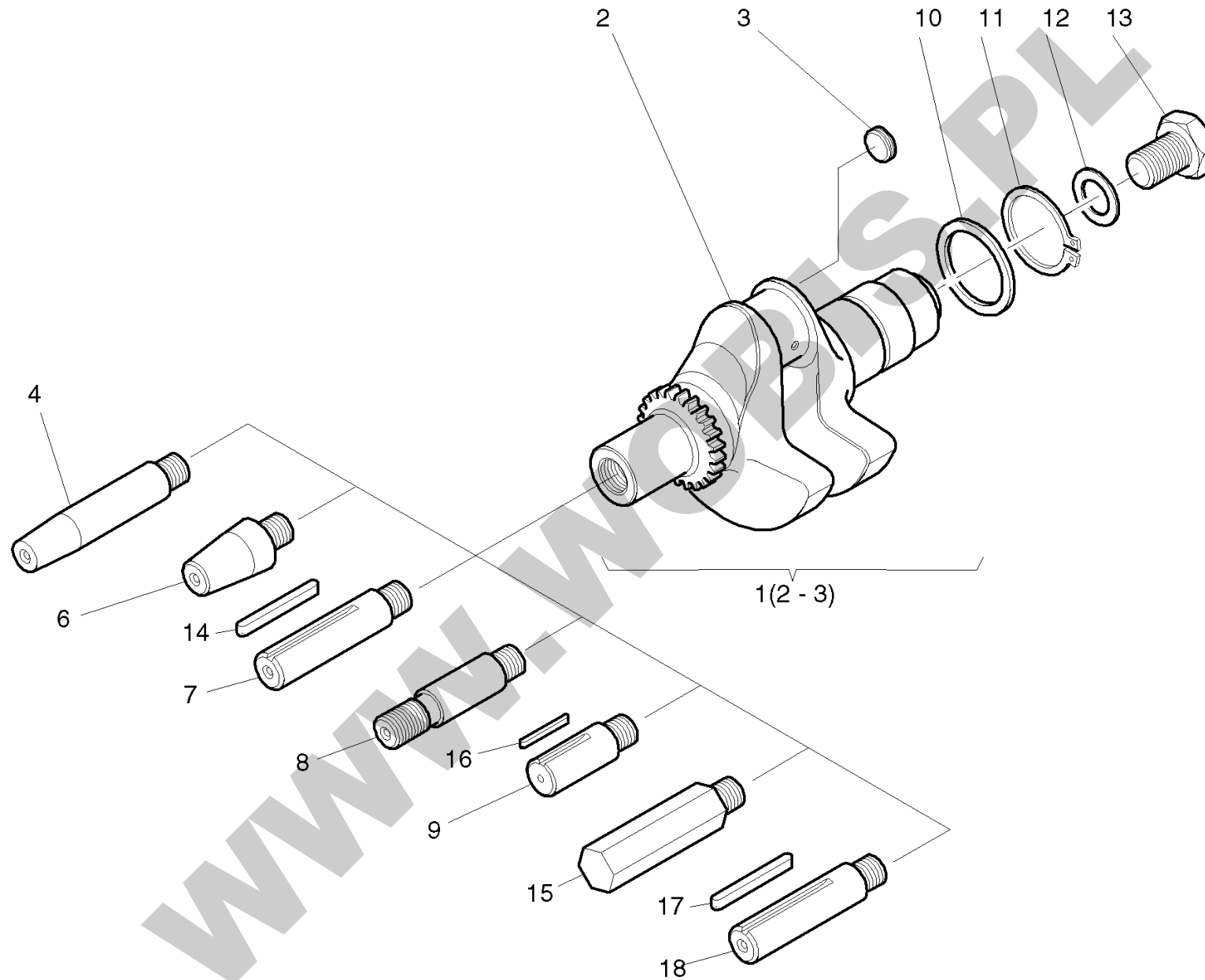


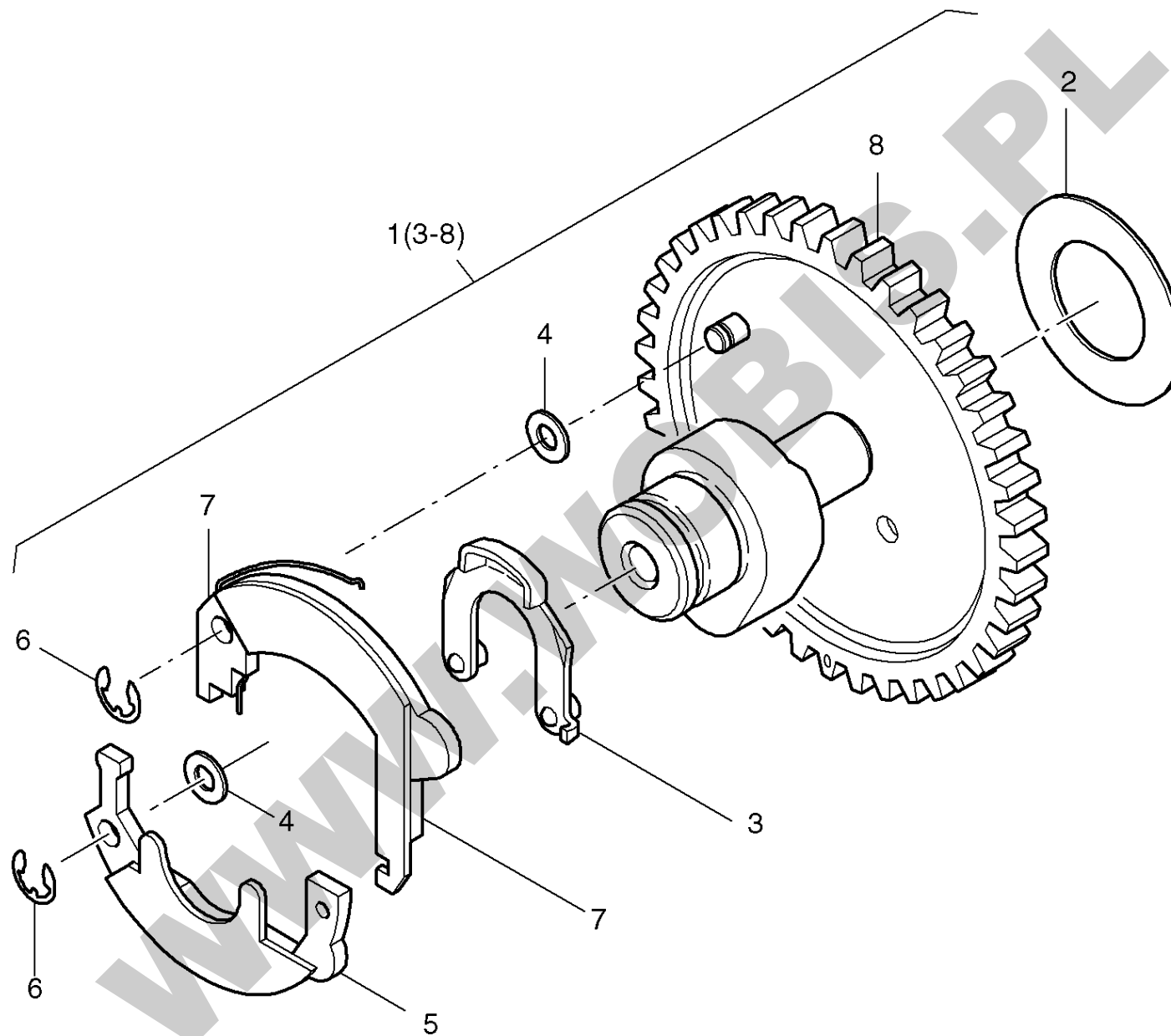


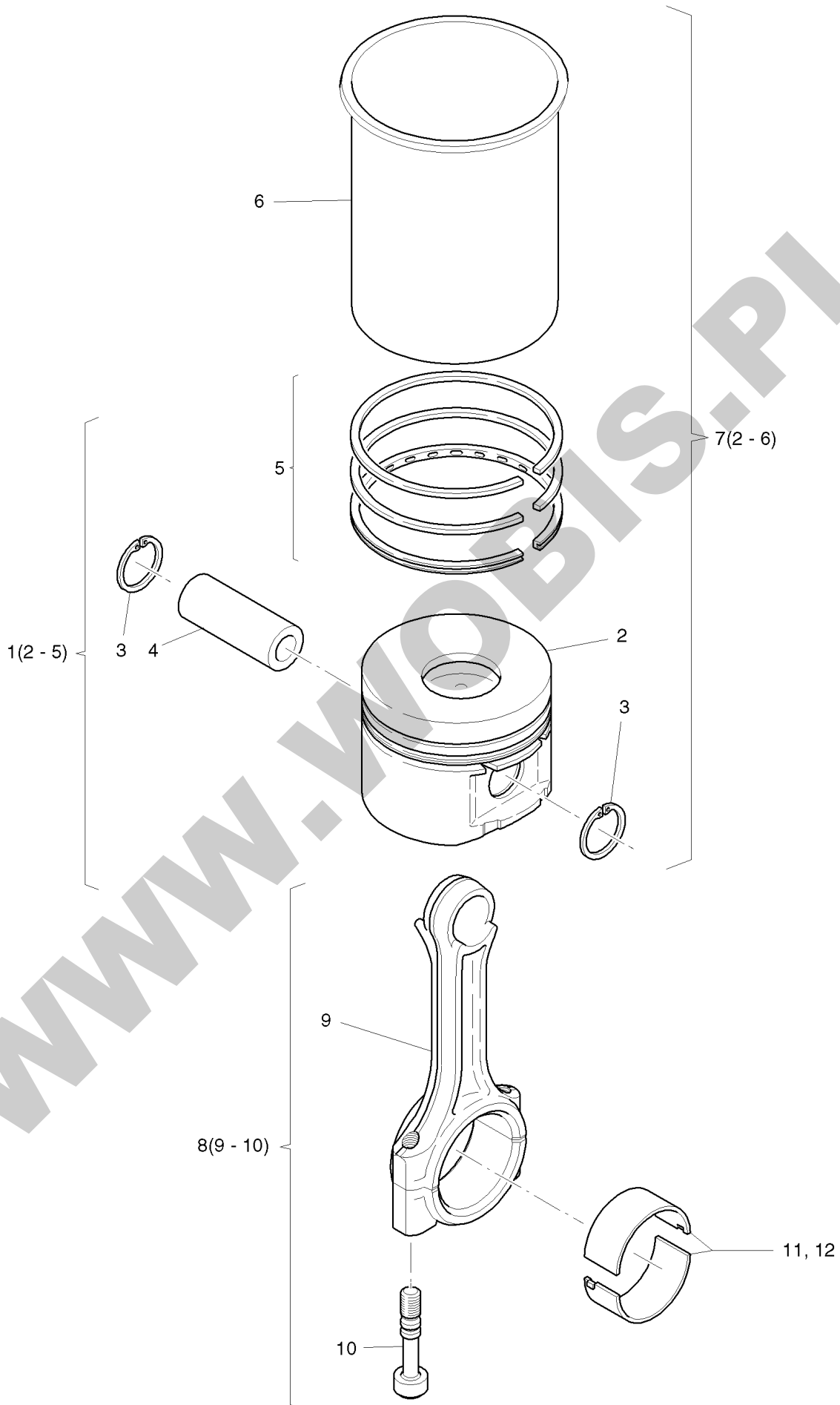
**ORYGINALNE CZĘŚCI ZAMIENNE SERWIS GWARANCYJNY I POGWARANCYJNY WYMIARY
SERWISOWE ORAZ KATALOGI CZĘŚCI ZAMIENNYCH NA STRONIE WWW.WOBIS.PL/SERWIS**

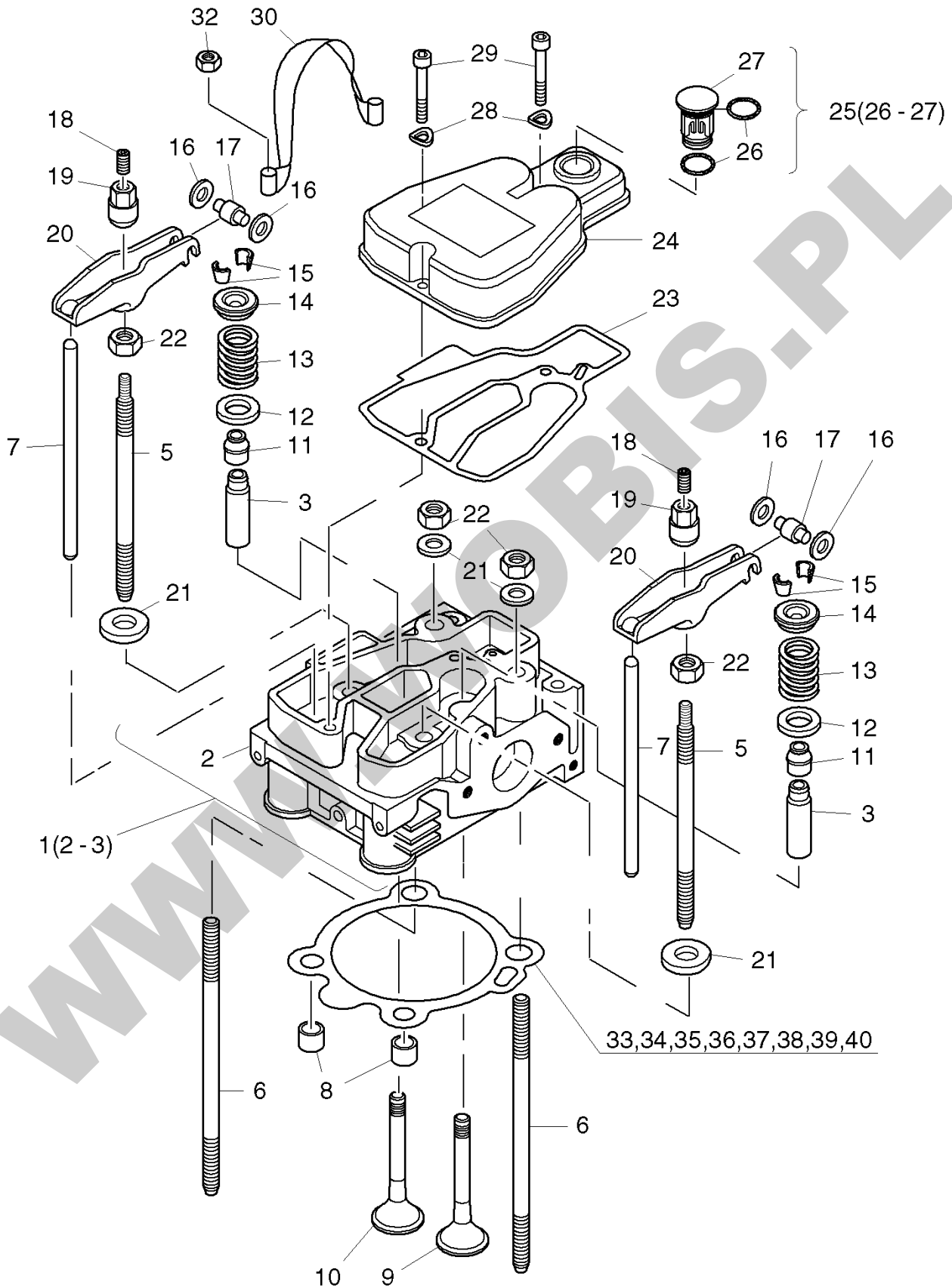
Pos.	Part no.	Description	Qty.	Notice	Add. notice	kg	EA	TA	DA	dDPW	List price
1	01582700	CRANKCASE	1	IMT 98580		0,000	0	12	7		
2	_noorder	No single order	-								
3	03455000	PLUG 6,5 X 7	1	6,5 x 7		0,001	1	11	1		
5	40002600	BLINDRIVET3,2K44311	10	3,2		0,001	4	11	1		
6	01333100	COVER SHEET	1			0,018	1	11	1		
7	05084300	CONNECTING NIPPLE	1			0,010	1	11	1		
8	50440300	O-RING 8 X1,5	1	8 x 1,5		0,001	4	11	1	D1	
9	50249101	CYL.PIN 8M 6 X 20	1	8 M 6 x 20 DIN 6325 2-Fasen part was replaced by 50249102		0,005	9	11	0		
10	_noorder	No single order	-								
11	50062300	CLOS.SCREW M10X1	1	M 10 x 1 DIN 908-5.8 A3C		0,005	4	11	1		
12	04112800	PLUG	1			0,003	9	11	0		
13	04112600	SEALG.STRIP 419MM	1	419 mm		0,009	1	11	0	zzNein	
14	50449800	OIL SEAL 42X55X10	1	42 x 55 x 10 AS DIN 3760-ST		0,020	4	11	1	zzNein	
15	04115200	GRUB SCREW	1	part was replaced by 04150600		0,000	0	11	7		
16	01316000	DIPSTICK	1			0,030	1	11	1		
17	04125000	SEALING RING	1	26 x 35 x3		0,002	1	11	1	zzNein	
18	_noorder	No single order	-								
19	50208500	SPRING WASHER 8	8	8 DIN 128 A3C		0,001	4	11	1	zzNein	
20	04121900	ALL.SCR. M 8X 35	8	M 8 x 35 A3C		0,016	1	11	1		
21	04099302	ENGINE BRACKET	4			0,103	1	11	1		
22	04105700	TUBE F. OILFILTER	1			0,088	9	11	0		
23	01542702	OIL SUCTION FILTER	1	part was replaced by 01542703		0,038	0	11	7		
24	50373100	DRAIN PLG.MAGNT.M22	1	AM22x1,5DIN7604A3C MAGN.		0,038	4	11	1	W1	
25	50469800	JOINT A22X27	1	A 22 x 27 DIN 7603 - Vf		0,001	4	11	0	W4,D2	
26	05036900	HOSE CLIP	2			0,003	4	11	1		
27	04104400	SUCTION BELL	1	part was replaced by 04163000		0,042	0	11	7		
28	04104500	SIEVE	1	part was replaced by 04163000		0,000	0	11	0		
29	50449700	GROOV.BALLBEAR.6309	1	DIN 625		0,826	4	11	1		
30	04094400	PLATE	2			0,014	1	11	1		

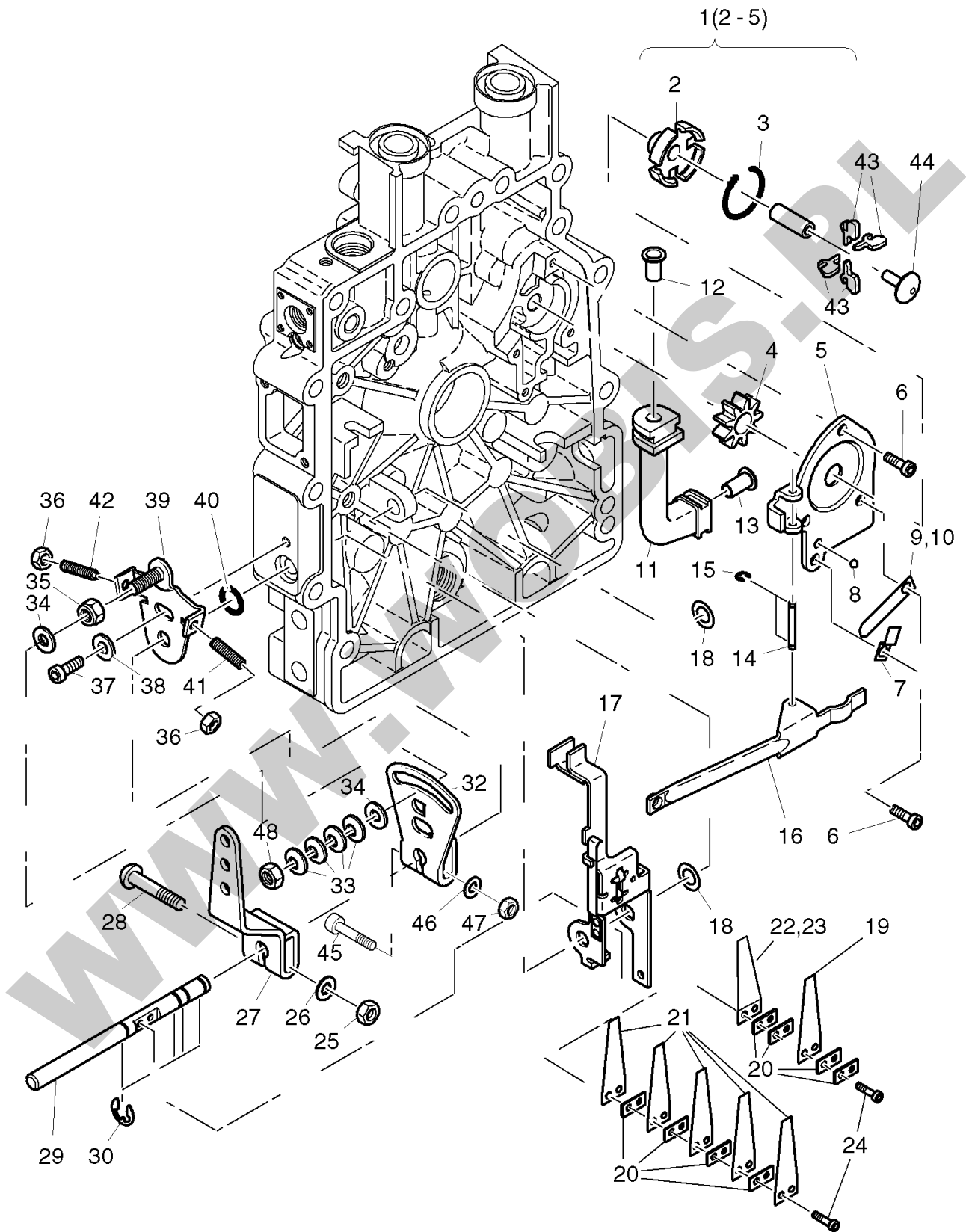
**ORYGINALNE CZĘŚCI ZAMIENNE SERWIS GWARANCYJNY I POGWARANCYJNY WYMIARY
SERWISOWE ORAZ KATALOGI CZĘŚCI ZAMIENNYCH NA STRONIE WWW.WOBIS.PL/SERWIS**





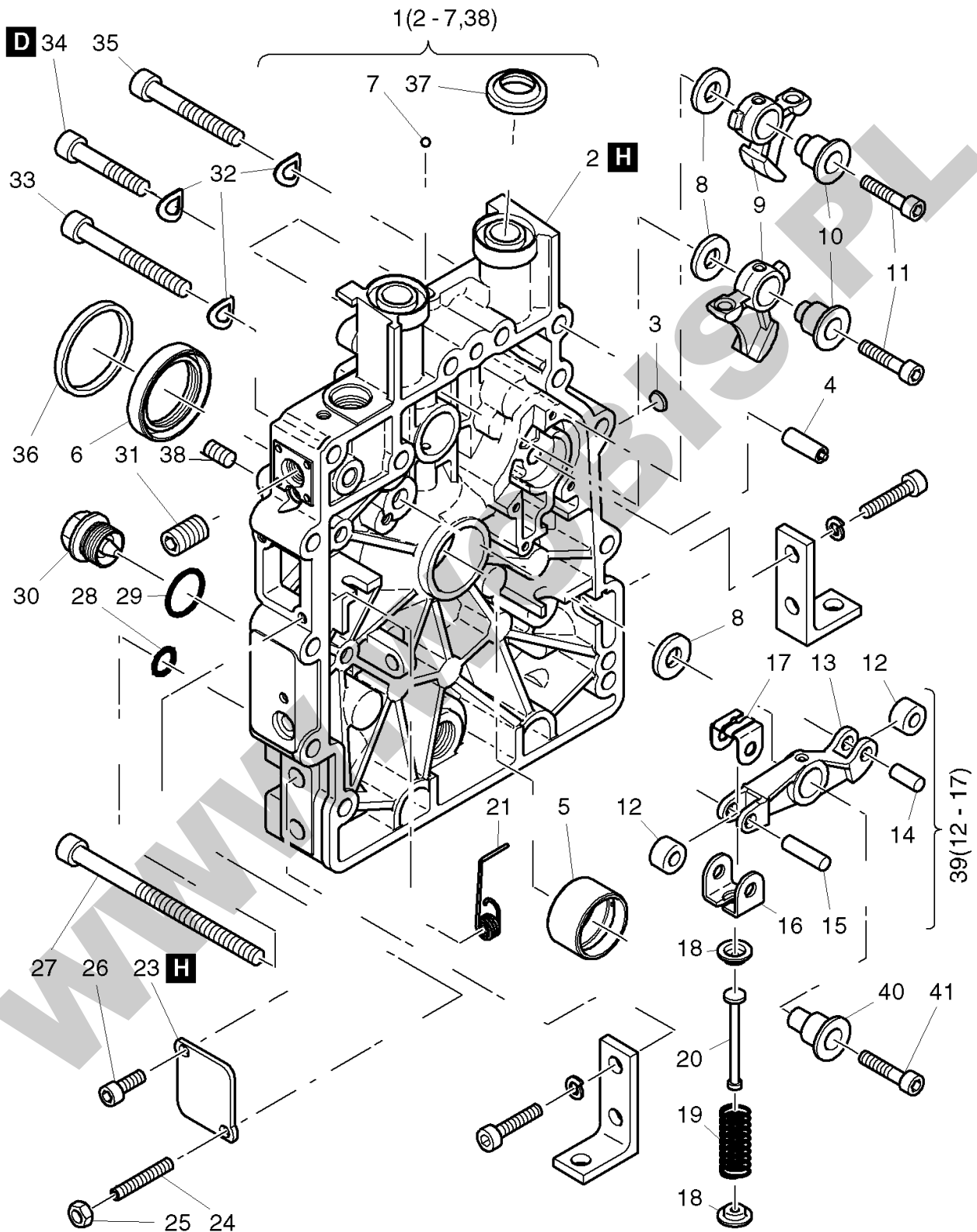






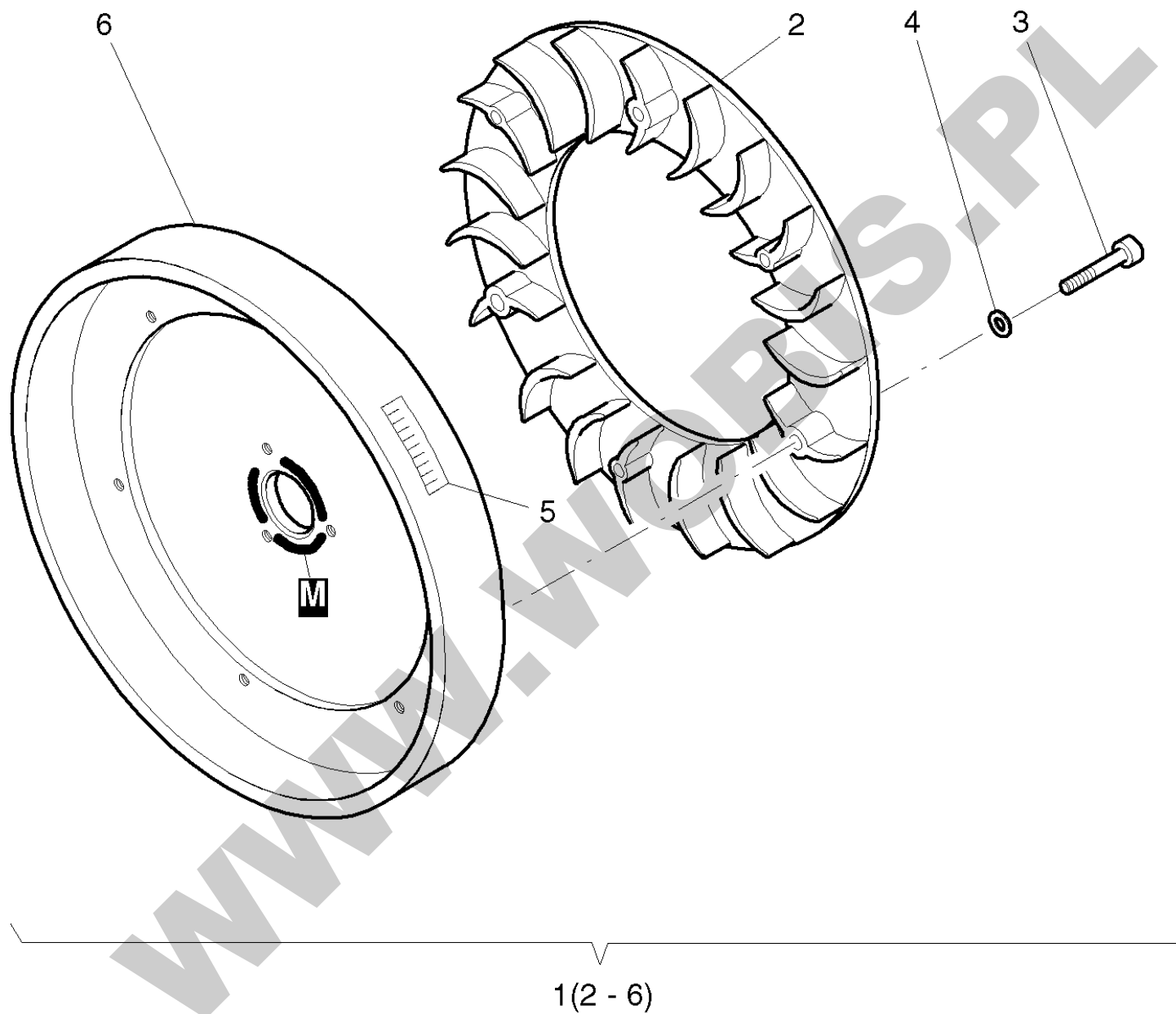
**ORYGINALNE CZĘŚCI ZAMIENNE SERWIS GWARANCYJNY I POGWARANCYJNY WYMIARY
SERWISOWE ORAZ KATALOGI CZĘŚCI ZAMIENNYCH NA STRONIE WWW.WOBIS.PL/SERWIS**

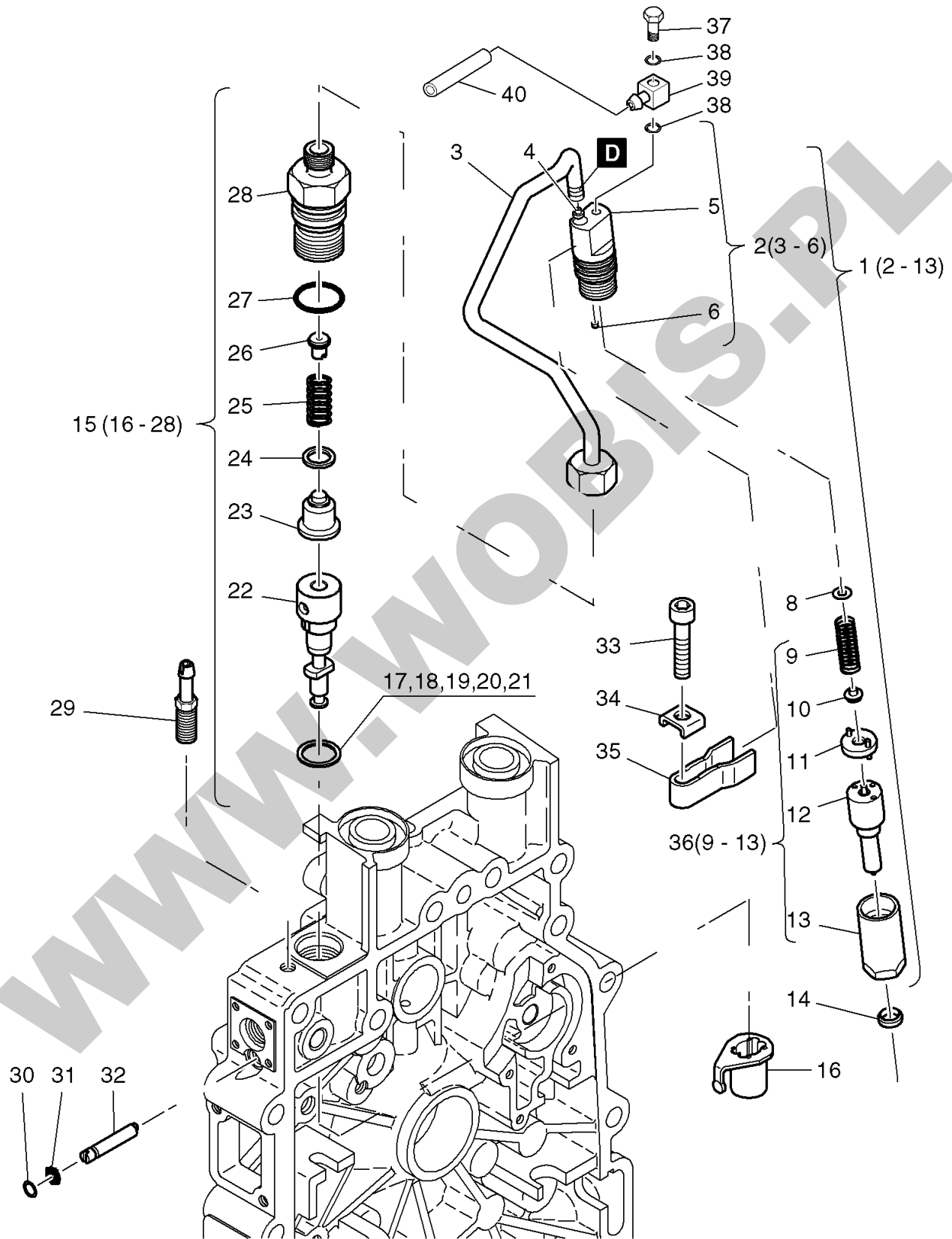
Pos.	Part no.	Description	Qty.	Notice	Add. notice	kg	EA	TA	DA	dDPW	List price
1	01530201	COVER F. OILPUMP	1	part was replaced by 01530202		0,113	0	11	7		
2	_noorder	No single order	-								
3	50434901	CIRCLIP RB 25	1	RB25 DIN 7993		0,003	9	11	0		
4	_noorder	No single order	-								
5	_noorder	No single order	-								
6	50429400	ALL.SCR. M 5X 12	4	M5 x 12 DIN 6912 - 8.8		0,003	4	11	1		
7	05097100	RETAINING STRAP	1			0,001	1	11	1		
8	50447900	BALL 3,5 MM G100	1	3,5mm KL. III		0,001	4	11	1		
9	_nopart	Not in this engine	-								
10	05097300	FLAT SPRING 0,4	1	0,4 mm		0,001	1	11	1		
11	04102900	TUBE OIL SUCTION	1			0,015	1	11	1		
12	50447400	TUBERIVET A8X0,5X12	1	A8 x 0,5 x 12 DIN 7340 - St		0,005	4	11	1		
13	50447500	TUBERIVET 10X12	1	A10 x 0,75 x 12 DIN 7340 - St		0,003	4	11	1		
14	05078600	SHAFT	1			0,002	1	11	1		
15	50434800	CIRCLIP 1,9	2	1,9 DIN 6799		0,001	4	11	1		
16	05079400	LEVER	1	part was replaced by 05079401		0,000	0	11	7		
17	01530402	GOVERNOR LEVER	1	part was replaced by 01530403		0,000	0	21	7		
18	50125800	DISC 8X14X0,5	0... 2	8 x 14 x 0,5 DIN 988		0,001	4	11	1		
18	50422400	SHIM 8X14X1	0... 2	8 x 14 x 1,0 DIN 988		0,001	4	11	1		
19	05078900	GOVERNOR SPRING 0,3	2	0,3 mm		0,002	1	21	1		
20	05079800	INTERMED. PLATE	4			0,002	1	11	1		
21	05078900	GOVERNOR SPRING 0,3	5	0,3 mm		0,002	1	21	1		
22	05113200	GOVERNOR SPRING 0,4	0... 1	0,4 mm 12°		0,001	9	11	0		
23	05124900	GOVERN.SPRNG.0,4GEN	0... 1	0,4 mm 19°		0,002	9	11	0		
24	50435000	ALL.SCR. M 3 X 12	2	M 3 x 12 DIN 912-8.8		0,001	4	11	1		
25	50144400	HEXAGON NUT M 6	1	M 6 DIN 934 - 8 A3C		0,002	4	11	1		
26	50144500	FLAT WASHER 6,4	1	6,4 DIN 125-St A3C		0,001	4	11	1		
27	04095600	LEVER	1			0,062	1	11	1		
28	03927300	SCREW M 6X 32	1	M 6 x 32 part was replaced by 03927301		0,000	0	11	0		



**ORYGINALNE CZĘŚCI ZAMIENNE SERWIS GWARANCYJNY I POGWARANCYJNY WYMIARY
SERWISOWE ORAZ KATALOGI CZĘŚCI ZAMIENNYCH NA STRONIE WWW.WOBIS.PL/SERWIS**

Pos.	Part no.	Description	Qty.	Notice	Add. notice	kg	EA	TA	DA	dDPW	List price
1	01319502	TIMING COVER	1	part was replaced by 01319503		2,434	1	11	0		
2	_noorder	No single order	-								
3	_noorder	No single order	-								
4	01533900	BOLT F.GOV.HOUSING	1			0,009	1	11	1		
5	04124800	MAIN BEARING -0,5	1	-0,5 mm		0,035	4	14	1		
5	05053100	MAIN BEARING	1			0,025	4	11	1		
6	40033700	OIL SEAL 30X47X8	1	30 x 47 x 8 part was replaced by 40033701		0,000	0	11	7	D1	
7	50443400	BALL 5,5 MM G28	1	5,5 G20 DIN 5401		0,001	0	11	1		
8	03794100	WASHER	3	10,1 x 22 x 3		0,006	1	11	1		
9	05053400	CAM FOLLOWER	2			0,040	1	11	1		
10	03794201	CAM FOLLOW SPINDLE	2			0,018	1	11	1		
11	50457900	ALL.SCR. M 6X 25	2	M 6 x 25 DIN 912 - 10.9		0,007	4	11	1		
12	_noorder	No single order	-								
13	_noorder	No single order	-								
14	_noorder	No single order	-								
15	_noorder	No single order	-								
16	_noorder	No single order	-								
17	_noorder	No single order	-								
18	04094802	CUP	2			0,003	1	11	1		
19	04095700	PRESSURE SPRING	1			0,017	1	11	1		
20	04094700	DRAW ROD	1			0,007	1	11	1		
21	05095200	SPRING F.GOVERNOR	1			0,001	1	11	0		
23	04095201	COVER	1			0,036	9	11	0		
24	50448901	GRUB SCREW M 6X 30	1	M 6 x 30 DIN 913 22 H A3C Tuf. 360 G		0,005	4	11	1		
25	50144400	HEXAGON NUT M 6	1	M 6 DIN 934 - 8 A3C		0,002	4	11	1		
26	50384200	ALL.SCR.M 6X 12	1	M 6x12 DIN 912-8.8 A3C Tuf. 360 G		0,005	4	11	1		
27	50463000	ALL.SCR. M 8X130	2	M 8 x 130 DIN 912 - 8.8 A3C		0,054	4	11	1		
28	50162900	JOINT A 8 X14	2	A 8 x 14 DIN 7603 - Cu		0,005	4	11	1	D2	
29	50469800	JOINT A22X27	1	A 22 x 27 DIN 7603 - Vf		0,001	4	11	0	W4,D2	



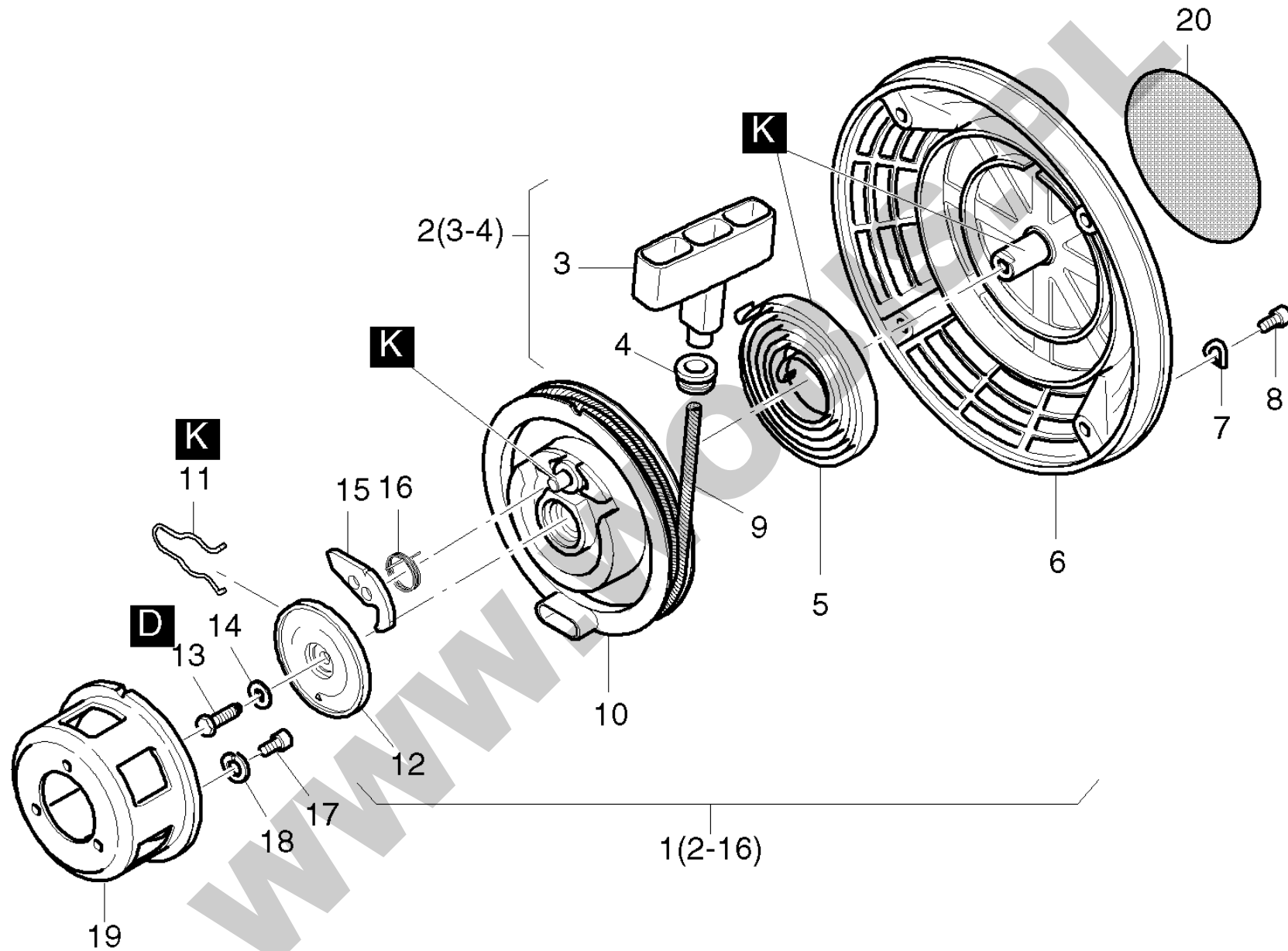


**ORYGINALNE CZĘŚCI ZAMIENNE SERWIS GWARANCYJNY I POGWARANCYJNY WYMIARY
SERWISOWE ORAZ KATALOGI CZĘŚCI ZAMIENNYCH NA STRONIE WWW.WOBIS.PL/SERWIS**

Pos.	Part no.	Description	Qty.	Notice	Add. notice	kg	EA	TA	DA	dDPW	List price
1	01328800	INJECTOR CPL.	1	part was replaced by 01363200		0,000	0	11	7		
2	01582800	NOZZLE HOLD.+PIPE	1	part was replaced by 01363200		0,170	0	12	0		
3	_noorder	No single order	-								
4	05096101	SEALING CONE	0... 1	4,9 mm s. 95125801		0,001	1	11	1		
4	05070601	SEALING CONE	0... 1	5,3 mm s. 95125802		0,001	1	11	1		
5	_noorder	No single order	-								
6	05081500	SEALING CONE F.INJC	1			0,001	1	11	0		
8	50436400	SHIM 1,0	0... 1	1,00 mm		0,001	4	11	1		
8	50436500	SHIM 1,04	0... 1	1,04 mm		0,001	4	11	1		
8	50436600	SHIM 1,10	0... 1	1,10 mm		0,001	4	11	1		
8	50436700	SHIM 1,14	0... 1	1,14 mm		0,001	4	11	1		
8	50436800	SHIM 1,20	0... 1	1,20 mm		0,001	4	11	1		
8	50436900	SHIM 1,24	0... 1	1,24 mm		0,001	4	11	1		
8	50437000	SHIM 1,30	0... 1	1,30 mm		0,003	4	11	1		
8	50437100	SHIM 1,34	0... 1	1,34 mm		0,001	4	11	1		
8	50437200	SHIM 1,40	0... 1	1,40 mm		0,001	4	11	1		
8	50437300	SHIM 1,44	0... 1	1,44 mm		0,001	4	11	1		
8	50437400	SHIM 1,50	0... 1	1,50 mm		0,001	4	11	1		
8	50437500	SHIM 1,54	0... 1	1,54 mm		0,001	4	11	1		
8	50437600	SHIM 1,60	0... 1	1,60 mm		0,001	4	11	1		
8	50437700	SHIM 1,64	0... 1	1,64 mm		0,001	4	11	1		
8	50437800	SHIM 1,70	0... 1	1,70 mm		0,002	4	11	1		
8	50437900	SHIM 1,74	0... 1	1,74 mm		0,001	4	11	1		
8	50438000	SHIM 1,80	0... 1	1,80 mm		0,001	4	11	1		
8	50438100	SHIM 1,84	0... 1	1,84 mm		0,005	4	11	1		
8	50438200	SHIM 1,90	0... 1	1,90 mm		0,001	4	11	1		
8	50438300	SHIM 1,94	0... 1	1,94 mm		0,001	4	11	1		
9	_noorder	No single order	-								
10	_noorder	No single order	-								
11	_noorder	No single order	-								

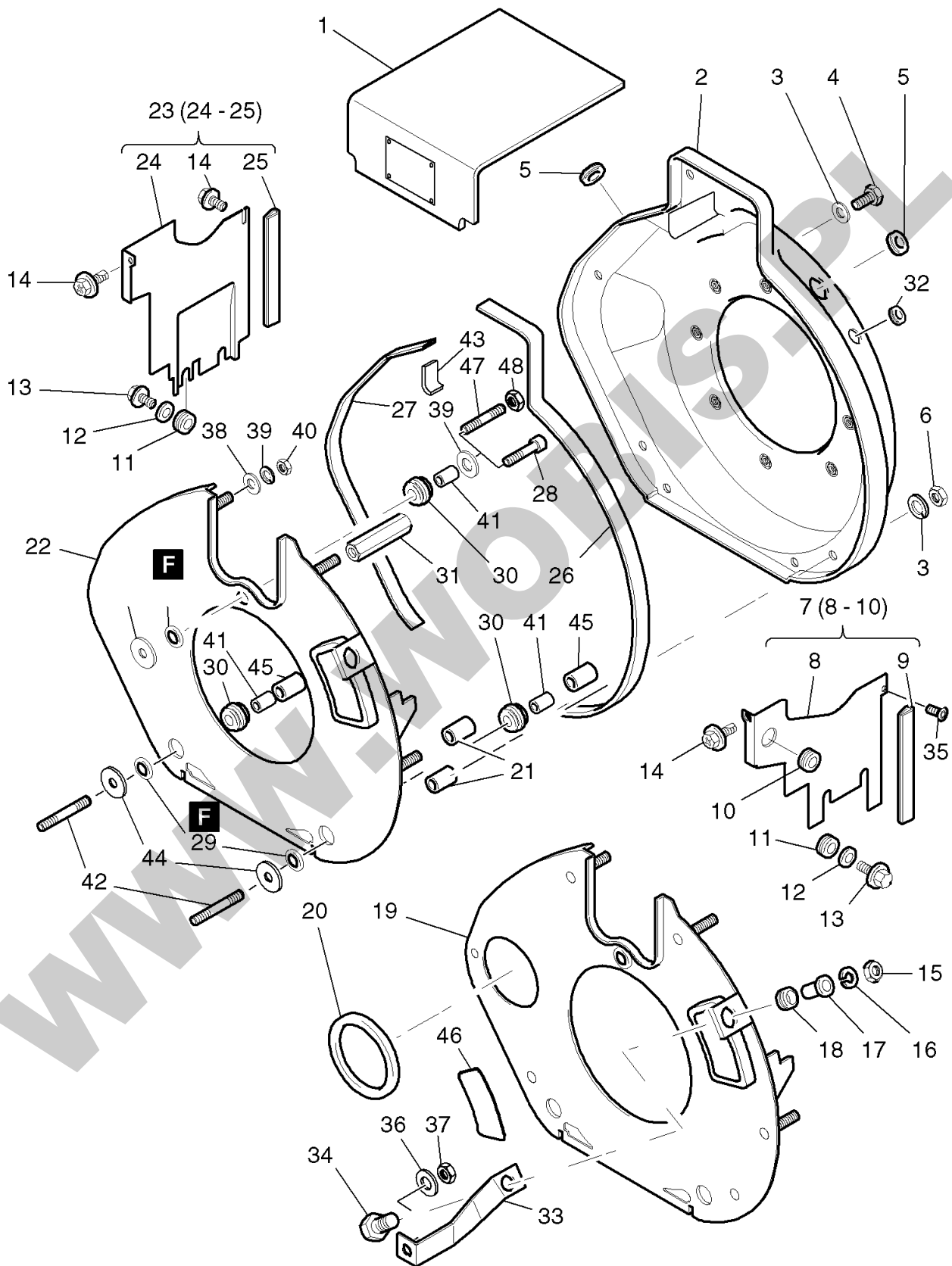
**ORYGINALNE CZĘŚCI ZAMIENNE SERWIS GWARANCYJNY I POGWARANCYJNY WYMIARY
SERWISOWE ORAZ KATALOGI CZĘŚCI ZAMIENNYCH NA STRONIE WWW.WOBIS.PL/SERWIS**

Pos.	Part no.	Description	Qty.	Notice	Add. notice	kg	EA	TA	DA	dDPW	List price
12	50442200	INJECTION NOZZLE	1	NON EPA		0,030	4	13	0	P1	
13	_noorder	No single order	-								
14	05070500	JOINT WASH.F.INJECT	1			0,001	1	11	1	d1	
15	01582900	INJECTION PUMP	1	part was replaced by 01582901		0,200	0	12	7		
16	01330801	CONTROL SLEEVE	1			0,084	1	11	1		
17	04096300	SHIM 14X18X0,2	0... 1	0,2 mm		0,001	1	11	1		
18	04096400	SHIM 14X18X0,3	0... 1	0,3 mm		0,001	1	11	1		
19	04096500	SHIM 14X18X0,4	0... 1	0,4 mm		0,001	1	11	1		
20	04096600	SHIM 14X18X0,5	0... 1	0,5 mm		0,003	1	11	1		
21	04096700	SHIM 14X18X0,6	0... 1	0,6 mm		0,003	1	11	1		
22	_noorder	No single order	-								
23	_noorder	No single order	-								
24	50476900	JOINT WASHER	1	9,5 x 13 x 0,5		0,002	4	11	1		
25	_noorder	No single order	-								
26	_noorder	No single order	-								
27	50489200	O-RING 17 X 2	1	17 x 2		0,001	4	11	1		
28	04162000	DELIV.VALVE HOLDER	1	part was replaced by 50445900		0,000	0	11	7		
29	05084201	CONNECTING NIPPLE	1			0,008	1	11	1		
30	50476000	DISC 8	1	8 DIN 470 Al		0,001	4	11	1		
31	50433900	O-RING 3,3 X 1,0	1	3,3 x 1,0		0,001	4	11	0		
32	04097700	ECCENTRIC PIN	1			0,004	1	11	0		
33	50323900	ALL.SCR.M 6X 30	1	M 6 x 30 DIN 912-8.8 A3C		0,009	4	11	1		
34	05089300	RETAINING YOKE	1	6,4		0,003	1	11	1		
35	05056700	FORK F. INJECTOR	1			0,015	1	11	1		
36	01328900	PARTS SET NOZZLE	1	part was replaced by 01798700		0,054	0	11	0		
37	50464500	HEXSCREW AM 4 X 16	1	AM 4 x 16 DIN 7513 St. Zn		0,006	4	11	0		
38	50110800	JOINT A 4X8	2	A4 x 8 DIN 7603-Cu		0,001	4	11	1		
39	05129000	CONNECTING NIPPLE	1			0,002	1	11	1		
40	05130300	HOSE 2,5X 295 MM	1	2,5 x 295		0,008	1	11	0		
D	50223300	LOCTITE 221	1	50 ML		0,077	4	12	0		



**ORYGINALNE CZĘŚCI ZAMIENNE SERWIS GWARANCYJNY I POGWARANCYJNY WYMIARY
SERWISOWE ORAZ KATALOGI CZĘŚCI ZAMIENNYCH NA STRONIE WWW.WOBIS.PL/SERWIS**

Pos.	Part no.	Description	Qty.	Notice	Add. notice	kg	EA	TA	DA	dDPW	List price
1	01515002	RECOIL-STARTER	1	part was replaced by 01865200		0,796	0	11	7		
2	01497800	HANDLE F.REV.START	1			0,022	1	12	1		
3	_noorder	No single order	-								
4	03665200	RUBBER SLEEVE	1			0,002	1	11	1		
5	05045201	RETURN SPRING	1	part was replaced by 05045202		0,092	0	11	7		
6	01569300	HOUSING F.RECOIL-ST	1			0,476	1	12	1		
7	50081200	SPRING WASHER A 6	4	A 6 DIN 137 - A3C		0,001	4	11	1	zzNein	
8	50062700	ALL.SCR.M 6X 10	1	M 6 x 10 DIN 912 - 8.8 A3C		0,003	4	11	1		
9	05088901	ROPE RECL.STR1750MM	1	1750 mm 1 B 30/40 part was replaced by 01929000		0,025	0	11	5		
10	_noorder	No single order	-								
11	05044901	BRAKE SPRING	1			0,003	1	11	1		
12	05045001	BRAKE DISC	1			0,011	1	11	1		
13	50146300	HEXSCREW M 6X 18	1	M 6 x 18 DIN 933-8.8 A3C		0,005	4	11	1		
14	50165600	SPRING WASHER6,5X14	1	6,5 x 14 DIN 6904 A3C		0,001	9	11	0		
15	05044800	RATCHET F.REV.START	1			0,026	1	11	1		
16	05061300	RETURN SPRING	1			0,001	1	11	1		
17	50062700	ALL.SCR.M 6X 10	3	M 6 x 10 DIN 912 - 8.8 A3C		0,003	4	11	1		
18	50170900	SPRING WASHER 6	3	6 DIN 128 - A3C		0,001	4	11	1		
19	50445800	DRIVING SLEEVE	1	part was replaced by 04155000		0,171	0	11	7		
20	05109100	STICKER LABEL	1			0,000	0	11	7		
D	50223300	LOCTITE 221	1	50 ML		0,077	4	12	0		
K	50342600	GREASE START.DEVICE	1	100 GRAMM part was replaced by 50342601		0,100	0	12	0		

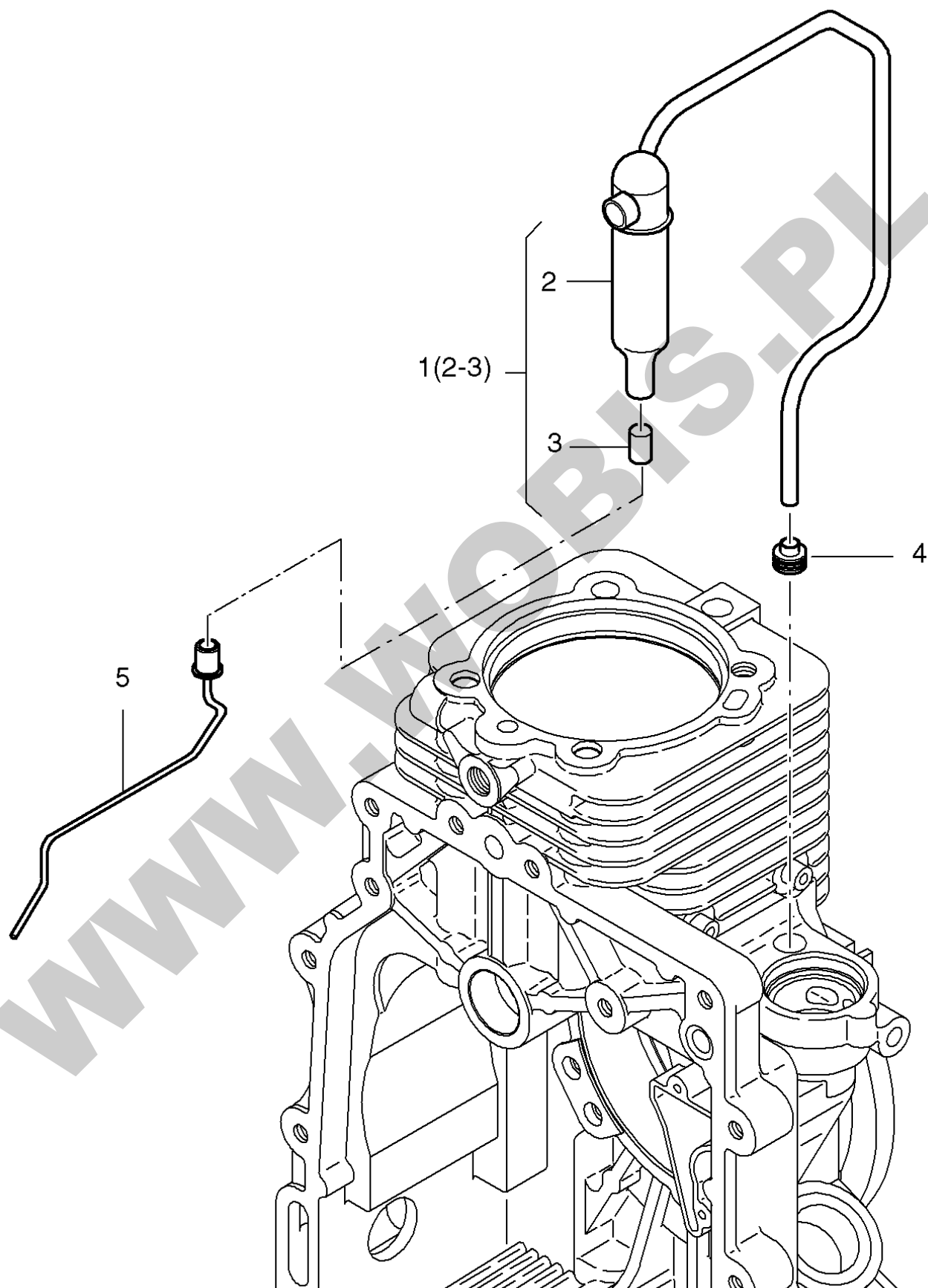


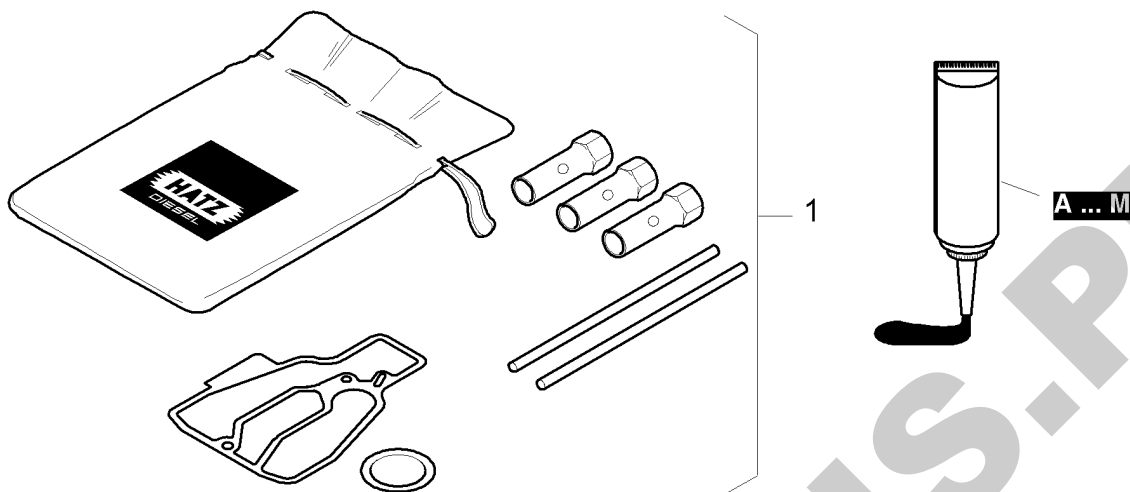
**ORYGINALNE CZĘŚCI ZAMIENNE SERWIS GWARANCYJNY I POGWARANCYJNY WYMIARY
SERWISOWE ORAZ KATALOGI CZĘŚCI ZAMIENNYCH NA STRONIE WWW.WOBIS.PL/SERWIS**

Pos.	Part no.	Description	Qty.	Notice	Add. notice	kg	EA	TA	DA	dDPW	List price
1	01551401	HOOD	1			0,292	1	11	1		
2	01551301	BLOWER DUCTING	1	part run out no successor		0,000	0	11	7		
3	50170900	SPRING WASHER 6	7	6 DIN 128 - A3C		0,001	4	11	1		
4	50146300	HEXSCREW M 6X 18	1	M 6 x 18 DIN 933-8.8 A3C		0,005	4	11	1		
5	_noorder	No single order	-								
6	50144400	HEXAGON NUT M 6	6	M 6 DIN 934 - 8 A3C		0,002	4	11	1		
7	01326300	COOLING AIR DUCTING	1			0,143	1	11	1		
8	_noorder	No single order	-								
9	05128900	SEALING STRIP 80MM	1	80 mm		0,006	1	11	1		
10	50334800	RUBBER SLEEVE	1			0,001	4	11	1		
11	50163801	RUBBER SLEEVE	3			0,001	4	11	1		
12	50441600	WASHER 4,3	3	4,3 DIN 9021 - A3C 140HV		0,001	4	11	1		
13	50445401	FILL.HEAD SCR.M4X10	3	M 4 x 10 ST A3C		0,002	4	11	1		
14	50335600	COMBI SCREW M 6X 16	3	M 6 x 16 KZ 1-8.8 A3D		0,005	4	11	1		
15	50144400	HEXAGON NUT M 6	1	M 6 DIN 934 - 8 A3C		0,002	4	11	1		
16	50170900	SPRING WASHER 6	1	6 DIN 128 - A3C		0,001	4	11	1		
17	04103300	BUSH	1	part run out no successor		0,000	0	11	7		
18	50392800	RUBBER SLEEVE	1			0,001	4	11	1		
19	01326800	PARTING SHEET	1	E-Start IMT 99585		0,570	0	21	0		
20	04099500	SEALING RING	1			0,001	1	21	1		
21	04098400	SPAC.TUBE 7X12X16,3	4	7 x 12 x 16,3		0,004	1	11	1		
22	01326700	PARTING SHEET	1	IMT 99585		0,570	9	11	0		
23	01326200	COOLING AIR DUCT.	1			0,171	1	11	1		
24	_noorder	No single order	-								
25	04111500	SEALING STRIP 119MM	1	119 mm		0,009	1	11	1		
26	05108100	SEALING STRIP495MM	1	495 mm		0,046	1	11	1		
27	04124600	SEALING STRIP 388MM	1	388 mm		0,036	1	11	1		
28	_nopart	Not in this engine	-								
29	03575500	RUBBER SEAL RING	3			0,002	1	11	1		

**ORYGINALNE CZĘŚCI ZAMIENNE SERWIS GWARANCYJNY I POGWARANCYJNY WYMIARY
SERWISOWE ORAZ KATALOGI CZĘŚCI ZAMIENNYCH NA STRONIE WWW.WOBIS.PL/SERWIS**

Pos.	Part no.	Description	Qty.	Notice	Add. notice	kg	EA	TA	DA	dDPW	List price
30	00921400	SPACER BUSH	3			0,017	1	11	1		
31	05081700	SPACER	1			0,000	0	11	7		
32	50453300	RUBBER SLEEVE	1			0,002	4	11	1		
33	01599600	SUPPORT	1	part was replaced by 01599610		0,000	0	11	7		
34	50207900	HEXSCREW M 6X20	1	M 6 x 20 DIN 933-8.8 A3C		0,006	4	11	1		
35	50328000	CTR.SUNK SCR.AM6X16	1	AM 6 x 16 17065 - 8.8 Zn		0,004	4	11	1		
36	50095100	SPRING WASHER A 8	1	A 8 DIN 137 A3C		0,001	4	11	1		
37	50344700	HEXAGON NUT M 8	1	M 8 DIN 936 - 5 A3C		0,004	4	11	1		
38	50144500	FLAT WASHER 6,4	2	6,4 DIN 125-St A3C		0,001	4	11	1		
39	50170900	SPRING WASHER 6	2... 3	6 DIN 128 - A3C		0,001	4	11	1		
40	50144400	HEXAGON NUT M 6	1... 2	M 6 DIN 934 - 8 A3C		0,002	4	11	1		
41	04119100	TUBE 6X 8X14	3	6 x 8 x 14		0,001	9	11	0		
42	50458100	STUD M 6 X45	2	M 6 x 45 DIN 835 - 8.8 A3C		0,011	4	11	1		
43	05007300	SEALING STRIP 48	1	48 mm		0,004	1	11	1		
44	_nopart	Not in this engine	-								
45	04119200	SPACER BUSH	2	6,5 x 13 x 15		0,002	1	11	1		
46	04116700	COVER	1			0,028	9	11	0		
47	50464401	STUD M 6FO X35	1	M 6 x 35 DIN 939- 8.8 A3C Tuf.		0,008	4	11	1		
48	50144400	HEXAGON NUT M 6	1	M 6 DIN 934 - 8 A3C		0,002	4	11	1		
F	50223900	TECHNICOLL CLEANER	1	750 GR		0,870	4	12	0		
F	50223800	TECHNICL.ADHES.8058	1	750 GR		0,875	4	12	0		





HATZ DIESEL

WARTUNG · MAINTENANCE
ENTRETIEN · MANTENIMIENTO
MANUTENZIONE

8-15 250

STUNDEN · HOURS · HEURES
HORAS · ORE

500

BEI BEDARF
IF NECESSARY
SI NECESSAIRE
EN CASO DE
NECESIDAD
SE NECESSARIO

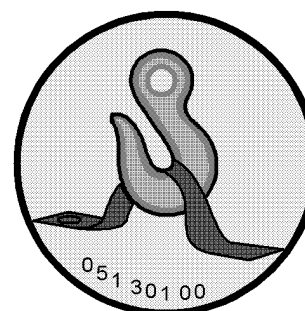
IN 0.1 mm
0.004 "

051 104 01

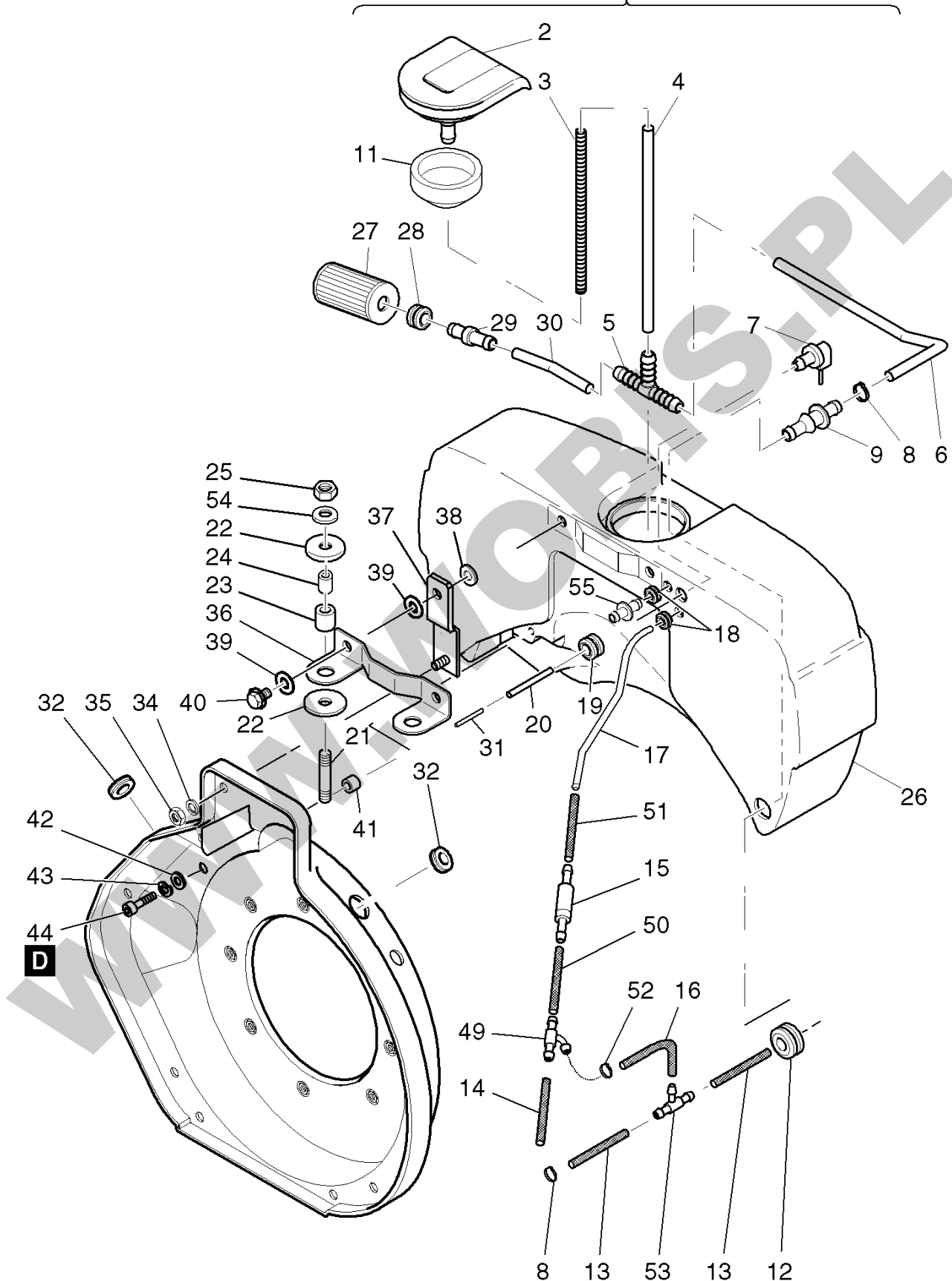
1B20

COMPR. 1 **START 3**

051 300 00



1(2 - 9,11, 12, 18 - 20, 26 - 30, 55)



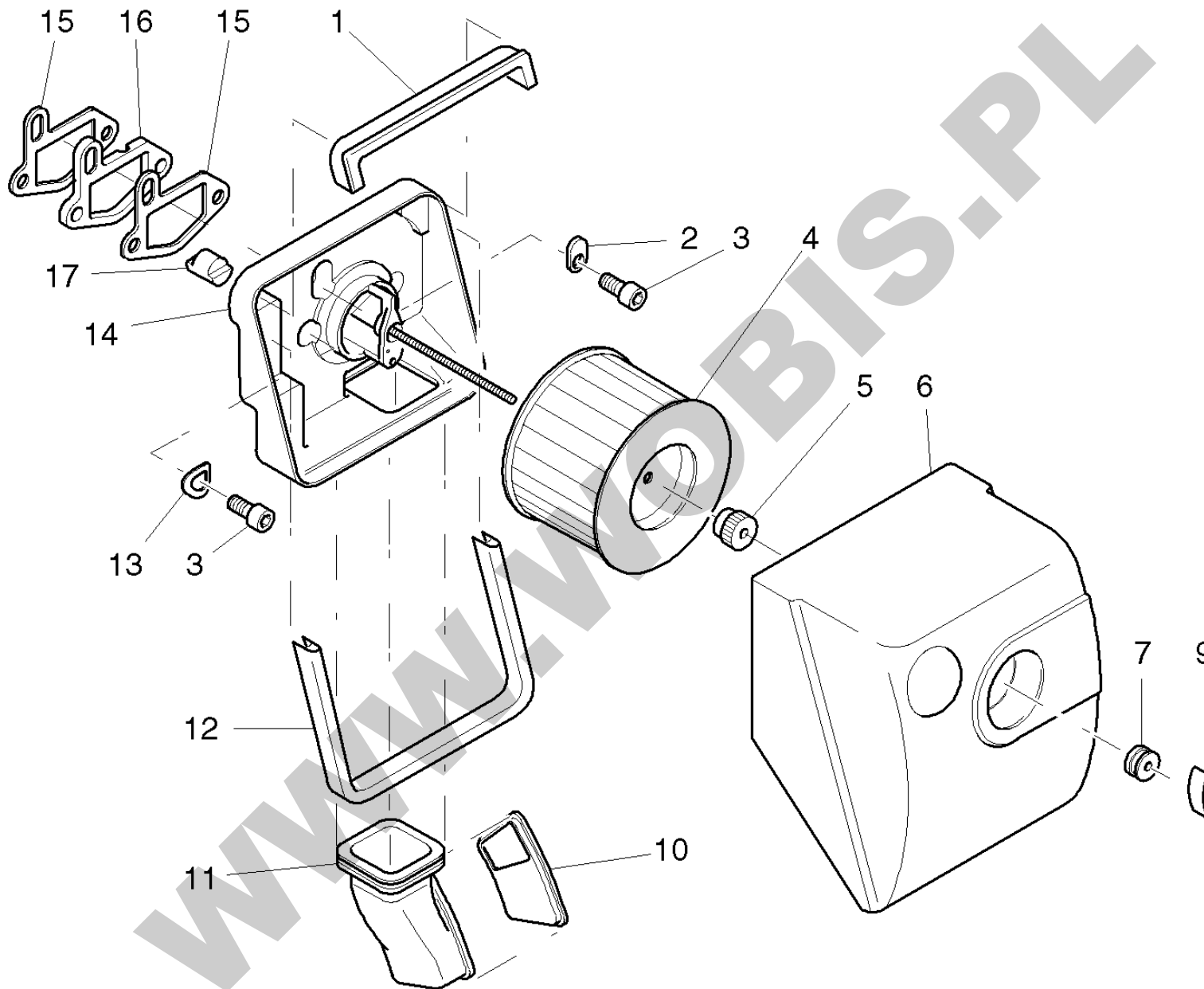
**ORYGINALNE CZĘŚCI ZAMIENNE SERWIS GWARANCYJNY I POGWARANCYJNY WYMIARY
SERWISOWE ORAZ KATALOGI CZĘŚCI ZAMIENNYCH NA STRONIE WWW.WOBIS.PL/SERWIS**

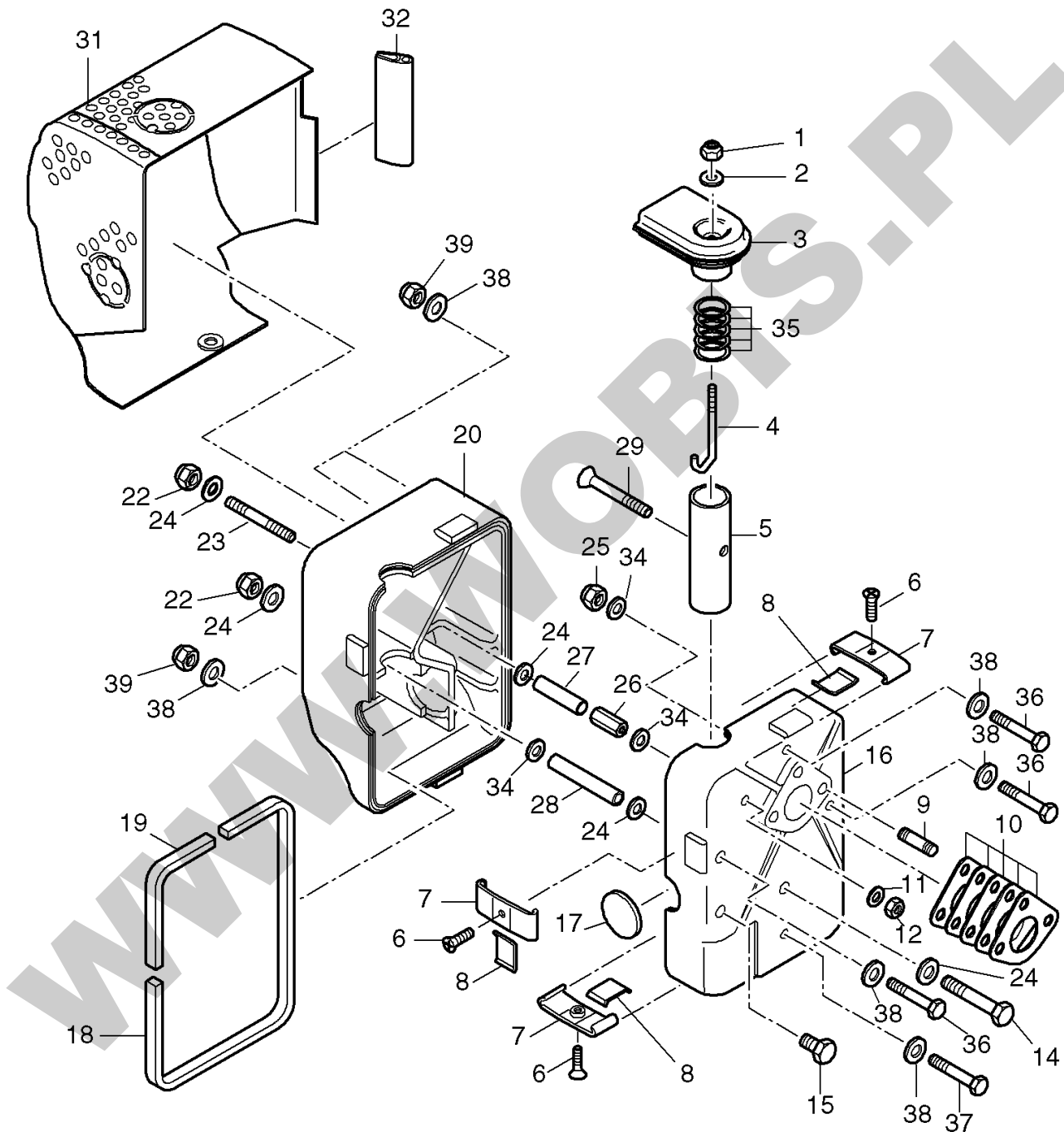
Pos.	Part no.	Description	Qty.	Notice	Add. notice	kg	EA	TA	DA	dDPW	List price
1	01588610	FUEL TANK 5L 1B30	1			1,503	1	21	0		
2	01535300	CAP F. FUEL TANK	1	part was replaced by 01535301		0,083	0	21	7		
3	_nopart	Not in this engine	-								
4	05085100	FUEL HOSE 7 X 165	1	7 x 165		0,001	1	21	0		
5	50440600	HOSE NIPPLE T	1			0,004	4	21	1		
6	05137000	FUEL PIPE 7,0X 220	1			0,016	1	21	0		
7	01534900	FUEL VENT. VALVE	1			0,004	1	21	1		
8	50441100	HOSE CLIP	2	11,8-505R		0,003	4	21	1	P1	
9	05084000	CONNECTING NIPPLE	1			0,006	9	21	0		
11	05086401	GASKET F. FUEL CAP	1			0,028	1	21	1		
12	50440800	RUBBER SLEEVE	1			0,004	4	21	1		
13	05123100	FUEL HOSE 7 / 70	1	7 x 70		0,005	1	21	1		
14	05085300	FUEL HOSE 3,5X 45	1	3,5 x 45		0,004	1	21	1		
15	01534600	FUEL VENTG.VALVE	1	part was replaced by 01534601		0,003	0	21	7		
16	03673300	FUEL HOSE 5,0X 170	1	5 x 170		0,011	9	21	0		
17	05122200	FUEL PIPE	1			0,013	9	21	0		
18	05130400	RUBBER SLEEVE	2			0,001	1	21	1		
19	50440900	RUBBER SLEEVE	1			0,001	9	21	0		
20	05085600	BREATH. HOSE 1X3X85	1	1 x 3 x 85		0,002	1	21	1		
21	50231900	STUD M 8X 25	2	M 8 x 25 DIN 835-8.8 A3C		0,012	4	11	1		
22	05109810	DISC 8,20X22X2	4	8,2 x 22 x 2		0,001	1	21	1		
23	05086810	RUBBER SHELL	2			0,004	1	21	1		
24	05122800	INSULATING SLEEVE	2			0,001	1	21	1		
25	40028400	HEX.NUT M 8	2	VM 8 DIN 980-8 C3A		0,008	4	11	1	zzNein	
26	_noorder	No single order	-								
27	01635200	FUEL FILTER	1	1B20: Serie 10-24 1B30: Serie 10-19 1B20V/30V/40V part was replaced by 01635210		0,014	0	22	7	W2	
28	50440900	RUBBER SLEEVE	1			0,001	9	21	0		
29	05084400	CONNECTING NIPPLE	1	part was replaced by 05084401		0,011	0	21	7		

**ORYGINALNE CZĘŚCI ZAMIENNE SERWIS GWARANCYJNY I POGWARANCYJNY WYMIARY
SERWISOWE ORAZ KATALOGI CZĘŚCI ZAMIENNYCH NA STRONIE WWW.WOBIS.PL/SERWIS**

Pos.	Part no.	Description	Qty.	Notice	Add. notice	kg	EA	TA	DA	dDPW	List price
30	05136900	FUEL PIPE 7,0X 80	1			0,006	1	21	0		
31	05085500	TUBE 2X0,3X 16	1	2 x 0,3 x 16		0,001	1	21	1		
32	_nopart	Not in this engine	-								
34	50170900	SPRING WASHER 6	2	6 DIN 128 - A3C		0,001	4	11	1		
35	50144400	HEXAGON NUT M 6	2	M 6 DIN 934 - 8 A3C		0,002	4	11	1		
36	05122300	SUPPORT	1			0,060	1	21	1		
37	01331300	SUPPORT	2			0,018	1	21	1		
38	50120000	DISC A 6,4	2	A 6,4 DIN 9021-St A3C		0,003	4	11	1		
39	05110010	DISC 7,1X17,9X2	4	7,1 x 17,9 x 2		0,001	1	11	1		
40	01588900	HEXSCREW M 6X 16	2	M 6 x 16		0,007	1	21	0		
41	04118800	DISC 6,5X13X4,8	4	6,5 x 13 x 4,8		0,001	1	11	1		
42	50144500	FLAT WASHER 6,4	4	6,4 DIN 125-St A3C		0,001	4	11	1		
43	50170900	SPRING WASHER 6	4	6 DIN 128 - A3C		0,001	4	11	1		
44	50170700	ALL.SCR.M 6 X 16	4	M 6 x 16 DIN 912-8.8 A3C		0,006	4	11	1		
49	05122701	HOSE NIPPLE T	1			0,002	1	21	1		
50	05123200	FUEL HOSE 3,5 / 40	1	3,5 x 40		0,004	1	01	1		
51	04060400	FUEL HOSE 5,0 X 100	1	5 x 2,5 - 100 mm		0,008	9	11	0		
52	50399801	CLAMP 11,3	1	11,3		0,002	4	11	1		
53	50459600	HOSE NIPPLE "T"	1			0,003	4	21	1		
54	50148100	FLAT WASHER 8,4	2	8,4 DIN 125-St A3C		0,002	4	11	1		
55	05129610	CONNECTING NIPPLE	1			0,003	1	21	1		
D	50223300	LOCTITE 221	1	50 ML		0,077	4	12	0		

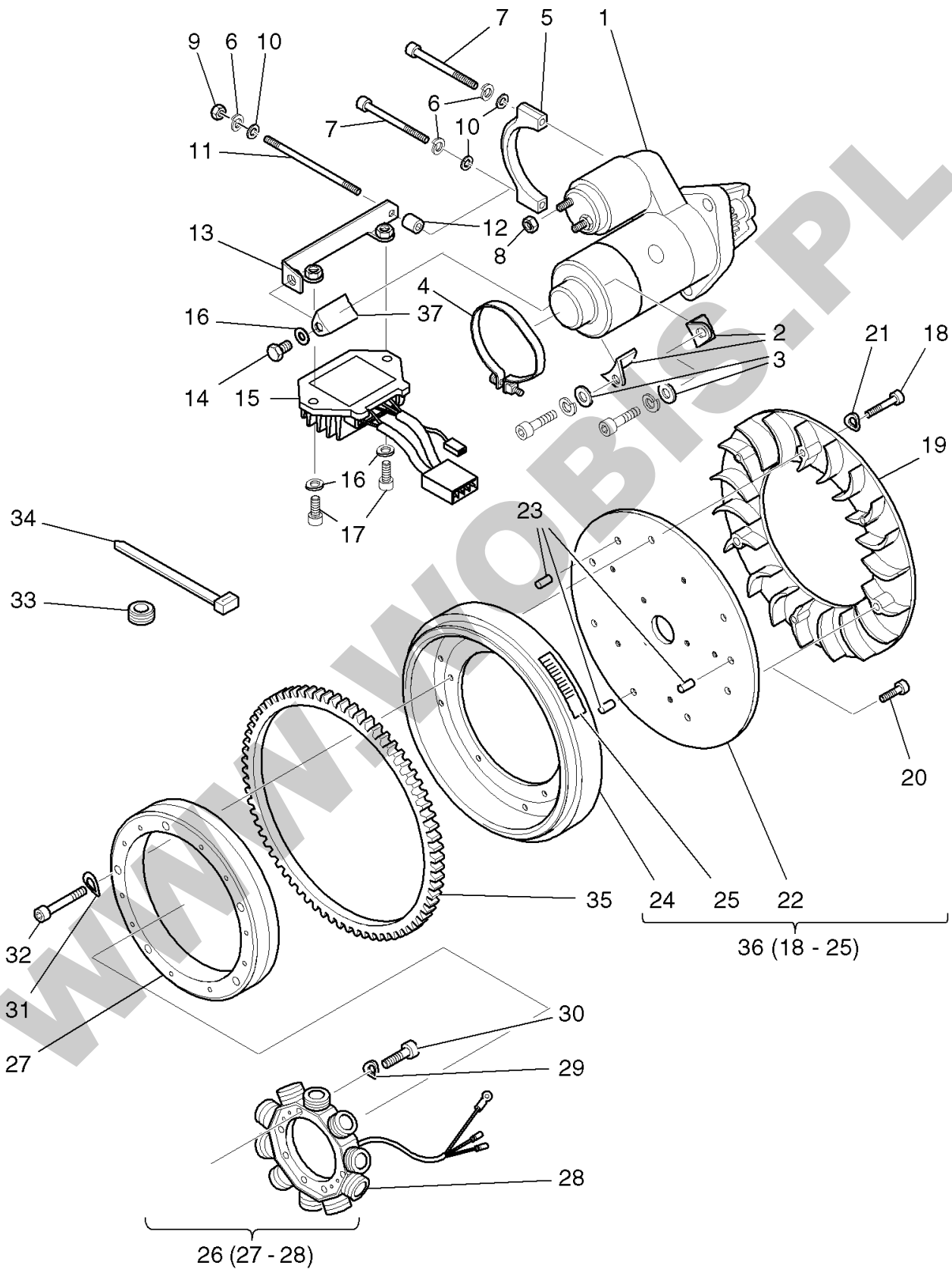
**ORYGINALNE CZĘŚCI ZAMIENNE SERWIS GWARANCYJNY I POGWARANCYJNY WYMIARY
SERWISOWE ORAZ KATALOGI CZĘŚCI ZAMIENNYCH NA STRONIE WWW.WOBIS.PL/SERWIS**





**ORYGINALNE CZĘŚCI ZAMIENNE SERWIS GWARANCYJNY I POGWARANCYJNY WYMIARY
SERWISOWE ORAZ KATALOGI CZĘŚCI ZAMIENNYCH NA STRONIE WWW.WOBIS.PL/SERWIS**

Pos.	Part no.	Description	Qty.	Notice	Add. notice	kg	EA	TA	DA	dDPW	List price
1	40028200	HEX.NUT M 5	1	M 5 DIN 980-8 C3A		0,002	4	11	1		
2	50216300	WASHER 5,3	1	5,3 DIN 125-St A3C		0,001	4	11	1		
3	01531311	EXHAUST END PIPE	1	part was replaced by 01531312		0,086	0	21	7		
4	05081100	THREADED BOLT M 5	1			0,014	9	21	0		
5	05081410	EXHAUST TUBE	1			0,090	1	21	5		
6	50422500	CTR.SUNK SCR. M6X12	3	M 6 x 12 DIN 7991 - 8.8 A3C		0,002	0	11	7		
7	01531201	CLAMP	3			0,033	1	21	5		
8	05081610	SUPPORTING PLATE	3	part was replaced by 05081611		0,011	9	21	0		
9	50128100	STUD M8X30	3	M 8 x 30 DIN 835 - 10.9 A3C		0,013	4	11	1		
10	05103600	GASK.F.EXH.SILENCER	5	part was replaced by 01732600		0,005	9	21	0	d5	
11	50144500	FLAT WASHER 6,4	1	6,4 DIN 125-St A3C		0,001	4	11	1		
12	40028300	HEX.NUT M 6	1	VM 6 DIN 980 C3P		0,003	4	11	1		
14	50028900	HEXSCREW M 8X100	1	M 8 x 100 DIN 933 - 8.8		0,038	9	21	0		
15	50450500	HEXSCREW M 8X 12	1	M 8 x 12 DIN 7500 - D A3A		0,009	4	21	5		
16	05103401	EXH.SIL.INNER PART	1			0,937	0	21	7		
17	05081002	COVER	1			0,007	1	21	5		
18	05104100	SEALING STRIP	1			0,002	1	21	0		
19	05104000	SEALING STRIP	1			0,001	1	21	0		
20	05103500	EXH.SIL.OUTER PART	1			1,110	0	21	7		
22	40028400	HEX.NUT M 8	3	VM 8 DIN 980-8 C3A		0,008	4	11	1	zzNein	
23	50445201	STUD M8 X 70	1	M 8 x 70 DIN 939 - 8.8 A3C		0,030	4	21	0		
24	50148100	FLAT WASHER 8,4	6	8,4 DIN 125-St A3C		0,002	4	11	1		
25	40028400	HEX.NUT M 8	1	VM 8 DIN 980-8 C3A		0,008	4	11	1	zzNein	
26	05083900	SPACER NUT M 8	1	M 8		0,003	9	21	0		
27	05103901	SPACER TUBE 51,6MM	1			0,021	1	21	0		
28	05103801	SPACER TUBE 65MM	1			0,000	0	21	7		
29	50445000	CTR.SUNK SCR.M6X35	1	M 6 x 35 DIN 7991 - 8.8 A3C		0,007	4	11	1		
31	_noorder	No single order	-								
32	05100300	SEALING STRIP 65MM	1	65 mm		0,006	1	21	1		
34	50123000	DISC 8,4	3	8,4 DIN 7349		0,008	4	21	1		



**ORYGINALNE CZĘŚCI ZAMIENNE SERWIS GWARANCYJNY I POGWARANCYJNY WYMIARY
SERWISOWE ORAZ KATALOGI CZĘŚCI ZAMIENNYCH NA STRONIE WWW.WOBIS.PL/SERWIS**

Pos.	Part no.	Description	Qty.	Notice	Add. notice	kg	EA	TA	DA	dDPW	List price
1	50426201	STARTER 12V	1	part was replaced by 01723400		3,506	9	21	0		
2	04138400	SUPPORT	2			0,023	1	21	1		
3	50148100	FLAT WASHER 8,4	1	8,4 DIN 125-St A3C		0,002	4	11	1		
4	04115600	HOSE CLIP	1	part was replaced by 50529800		0,000	0	21	7		
5	04099100	RETAINING BRACKET	1			0,093	1	21	1		
6	50170900	SPRING WASHER 6	2	6 DIN 128 - A3C		0,001	4	11	1		
7	50444300	ALL.SCR. M 6 X 80	2	M 6 x 80 DIN 912 - 8.8 A3C		0,019	4	11	1		
8	50023200	HEXAGON NUT B M 8	1	BM8 DIN 439 - 5 A3C		0,002	4	11	1		
9	50144400	HEXAGON NUT M 6	1	M 6 DIN 934 - 8 A3C		0,002	4	11	1		
10	50144500	FLAT WASHER 6,4	2	6,4 DIN 125-St A3C		0,001	4	11	1		
11	50455900	STUD MFS 6X 90	1	MFS 6x90 DIN 949 - 1 8.8 A3C		0,022	4	21	1		
12	03671400	SPACER BUSH	1	7 x 12 x 15		0,020	1	21	1		
13	01560900	SUPPORTTENS.REGUL.	1			0,068	1	21	1		
14	50096200	HEXSCREW M 8X 12	1	M 8 x 12 DIN 933 - 8.8 A3C		0,009	4	21	1		
15	05100701	TENS.REGULATOR 12V	1	12 V		0,253	4	21	0		
16	50148100	FLAT WASHER 8,4	3	8,4 DIN 125-St A3C		0,002	4	11	1		
17	50165400	ALL.SCR.M 8X 16	2	M 8 x 16 DIN 912-8.8 A3C		0,009	4	21	1		
18	50327300	ALL.SCR.M 4X 20	6	M 4 x 20 DIN 912 - 8.8 A3C		0,003	4	11	1		
19	01321310	BLOWER RING	1	part was replaced by 04193700		0,227	0	11	7		
20	50416800	ALL.SCR. M 6X 16	3	M 6 x 16 DIN 912 - 8.8 A3C Tuf.		0,005	4	11	1		
21	50003400	SPRING WASHER A 4	6	A 4 DIN 137 - ST		0,001	4	11	1		
22	04098720	FLANGE	1			1,755	1	21	1		
23	50035200	PIN 6 X12	3	6 x 12 ISO 8752-ST		0,003	4	11	1		
24	04110101	ADD. FLYWHEEL	1	part run out no successor		0,000	0	21	7		
25	04117400	STICKER "TDC"	1	„E-Start“ OT		0,001	9	11	0		
26	50435901	ALTERNATOR 12V 200W	1	12 V		1,530	4	21	3		
27	_noorder	No single order	-								
28	_noorder	No single order	-								
29	50081900	SPRING WASHER A 5	4	A 5 DIN 137 A3C		0,001	4	11	1		
30	50427100	ALL.SCR. M 5X 25	4	M 5 x 25 DIN 912 - 8.8 A3C		0,005	4	11	1		

